

图片仅供参考，请以实物为准。本公司保留对产品外观及技术改进的权利，恕不另行通知。
The picture only supplies the reference, please subject to the material. we will reserver the right to make any technical alteretions without no tice.

实力锻造永恒 创新引领潮流
Strength forges eternity, innovation leads the trend



FAYSHING

佛山市飞晟金属科技有限公司
Fayshing Metal Technology Co.,Ltd.

地址:广东省佛山市南海区金沙联沙六村工业区
联系人: 张小姐 13535716888/杨小姐 13687408886
电话:0757-85437865
传真:0757-86600565
邮箱:327473364.qq.com/fayshing@fayshing.cn
网址 : feishengwujin.1688.com
feishengwujin.en.alibaba.com
feishengtech.en.alibaba.com

Add: Liucun Industrial Zone, Liansha, Jinsha, Nanhai District,
Foshan City, Guangdong Province
Contact person: Miss Zhang +86 13535716888
Tel: 0757-85437865
Fax:0757-86600565
Email: 327473364.qq.com/fayshing@fayshing.cn
Http: feishengwujin.1688.com
feishengwujin.en.alibaba.com
feishengtech.en.alibaba.com



佛山市飞晟金属科技有限公司
FAYSHING METAL TECHNOLOGY CO.,LTD



EXQUISITE
CRAFTSMANSHIP
CARVED LUXURIOUS
TEXTURE

中国箱体五金制造商
专业生产: 箱体类, 包装盒类、家私类, 五金配件
CHINESE BOXES & CASES HARDWARE MANUFACTURER
HARDWARE PARTS CATALOGUE

NEW CATALOGUE

公司介绍

COMPANY PROFILE

佛山市飞晟金属科技有限公司位于著名的“五金之乡”——佛山市南海区，是集产品开发、模具制造、电镀、生产、销售为一体的五金制品生产企业。我们一直是以“质量精良，交货及时，价格合理，服务周到”的宗旨来为广大客户服务，并本着“质量求生存，信誉谋发展”的经营原则，赢得了广大新老客户的好评。

工厂的设备、工艺先进，企业内部管理科学，质量保证体系健全，工厂以诚为本，信誉良好，深受国内外广大客商信赖。产品已通过ISO9001:2015版国际质量认证，产品遍及全国各地，并远销中东、东南亚、欧美等国家和地区。

我厂始终坚持以质量求生存，以信誉求发展的原则，愿广交天下朋友，为繁荣发展五金产业、服务社会而携手并进，共创辉煌。

飞晟人欢迎各界朋友来厂洽谈业务，让我们一起携手并进，共创美好明天！

Fayshing Metal Technology Co.Ltd. is located in the famous "hardware village" —— Foshan Nanhai district, is a product development, mold manufacturing, production, sales of hardware manufacturers. We have always been "excellent quality, prompt delivery, reasonable prices, good service," the purpose to serve customers, and the spirit of "quality survival, reputation and development" of the manage principle, won the majority of new and old customers.

Factory equipment, advanced technology, enterprise. management science, quality assurance system, the factory was sincere, reputable, trusted by domestic and foreign merchants. Products have passed iso9001:2000internationalquality certification, Fayshing has established perfect sales network in over 20 provinces and cities at home, sell it very well in middle east market, southeast Asia, and Europe etc.

Our factory always adhere to the quality of survival, reputation and development principles, willing to make friends in the world, for the prosperity and development of hardware industry, serve the community go hand in hand, create brilliant.

Fayshing welcome all friends to negotiate business, let us hand in hand for a better tomorrow!



企业荣誉 Enterprise honor

一项荣誉,代表一种追求,体现一种成效,象征一种能力,催生一种动力。
一项认证,承载一份热情,表示一份认可,支撑一份理念,享誉一份成果。

An honor, represents a kind of pursuit, reflects a kind of effect, symbolizes a kind of ability, hastens a kind of motivation.
An authentication, carries a passion, expresses a recognition, supports a concept and enjoys a result.



生产车间 production workshop

拥有国际先进水平的研发、生产、检测设备。专业的技术检验、检测，确保产品质量。让每一个合作伙伴放心。让每一个客户满意。
Dayton has the international advanced level of research and development, production and testing equipment. Professional technical inspection and testing to ensure product quality. Let our partner and customer be satisfy to our products and service





质量/Quality

力求完美,精益求精。严格监控每一道生产工序。以先进的技术,精湛工艺完美的配置保证消费者获得更称心完美的产品
It strives for perfection, deepens improving, strictly controls each production process, through advanced technology exquisite craft and perfect configuration fertilities will ensure that consumers can get more desirable and perfect products



设计/ Design

本厂采用先进的数字化三维设计,按照人体工程学原理与现代空间原理进行设计。利用先进的制造设备来进行五金产品的开发。充分考虑到使用者的实际需求。为产品技术的创新提供了全新的平台,给消费者带来前所未有的体贴与享受
Our company uses advanced digital three-dimensional design, it designs products according to engineering theory and modern space principle, uses advanced production equipment to develop hardware products, fully takes into account the users' actual demands, provides a new platform for product technological innovation, and provides consumers with unprecedented consideration and enjoyment



创意团队 /Creative team

本厂具有独立的设计团队。由专业设计师设计五金系列产品。以款式豪华大气线条角分明,彰显现代简约的时尚设计格调,深受市场青睐。
We have an independent design team, the company's designers independently design series of assort hardware products with luxurious and generous styles, clear lines and angular, showing the modern, contracted and vogue design characters and its products are very popular in the market



配套/ Assort

本厂产品涵盖了各类箱包挂锁、挽手、包角、护角、角码、后扣、铁片、扣类等一系列配件五金行业的产品。产品款式新颖、质量上乘、配套完善
Our products cover a series of products including Packing lock, handle, wrap angel, corner protector, angel piece, hinge, wheel, iron bar and other accessories products of packing hardware field. The product of our company has a fashionable high quality, and complete assortment

Contents 目录



锁类系列

Lock series
P 001-032



挽手系列

Handle series
P 033-050



包角系列

Wrap angel series
P 051-076



护角系列

Protector series
P 077-088



后扣系列

Hinge series
P 089-102



角码系列

Angel piece series
P 103-112



脚轮系列

Wheels series
P 113-124



拉杆系列

Tie rod series
P 125-128



铁条系列

Iron bar series
P 129-138



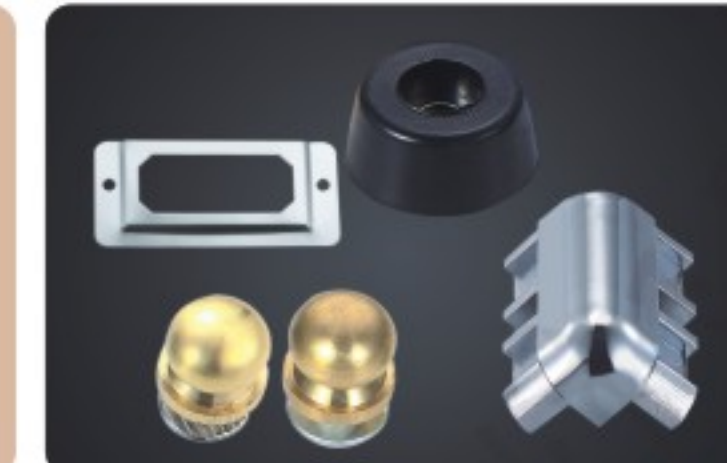
铝材系列

Aluminum series
P 139-144



边扣系列

Side buckle series
P 145-146



其他配件系列

Other accessories series
P 147-156



追求卓越品质 打造一流品牌

Pursue excellent quality and build a first-class brand



FAYSHING

PROFESSIONAL
CORPORATE CULTURE

专业

专业是立身之本，公司成立之初便坚持专业化经营，以突出的专业能力赢得客户的信赖和 market 主导地位。

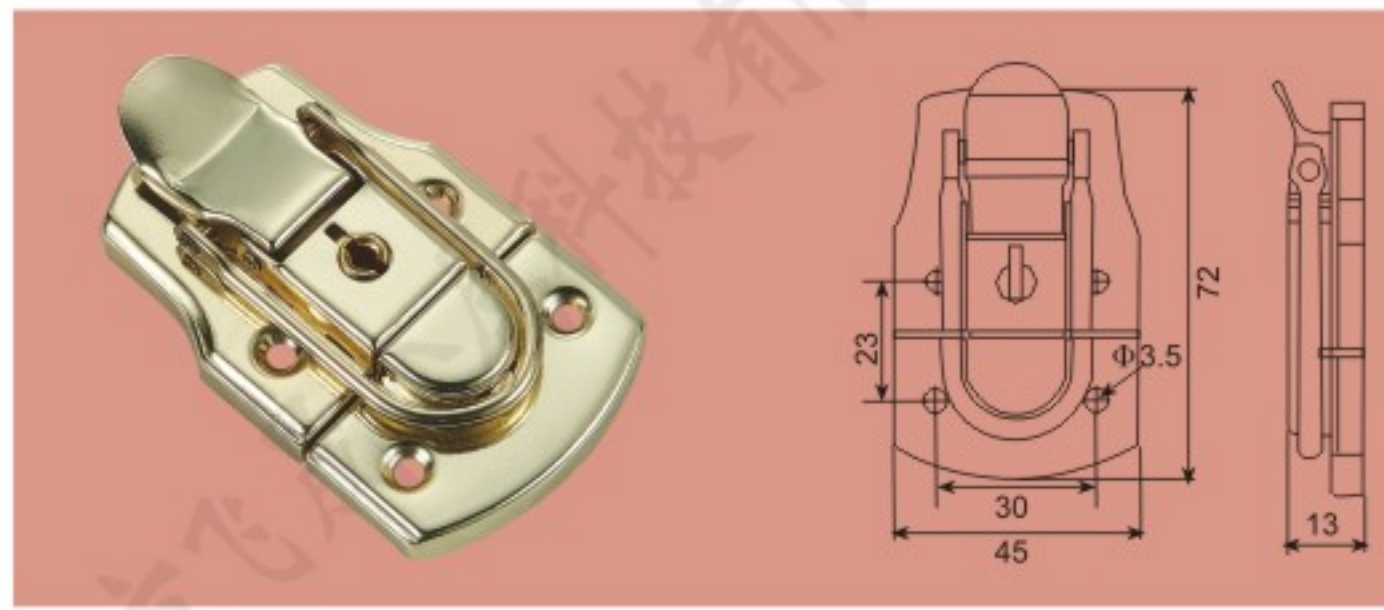
Professionalism is the foundation of the company. At the beginning of its establishment, the company insisted on professional management and won the trust of customers and market dominance with its outstanding professional ability.

锁类系列

没有令人炫目的色彩，流露的却是一种淡定从容，源于时尚的自然肌理，仿佛坠入一年幽梦。

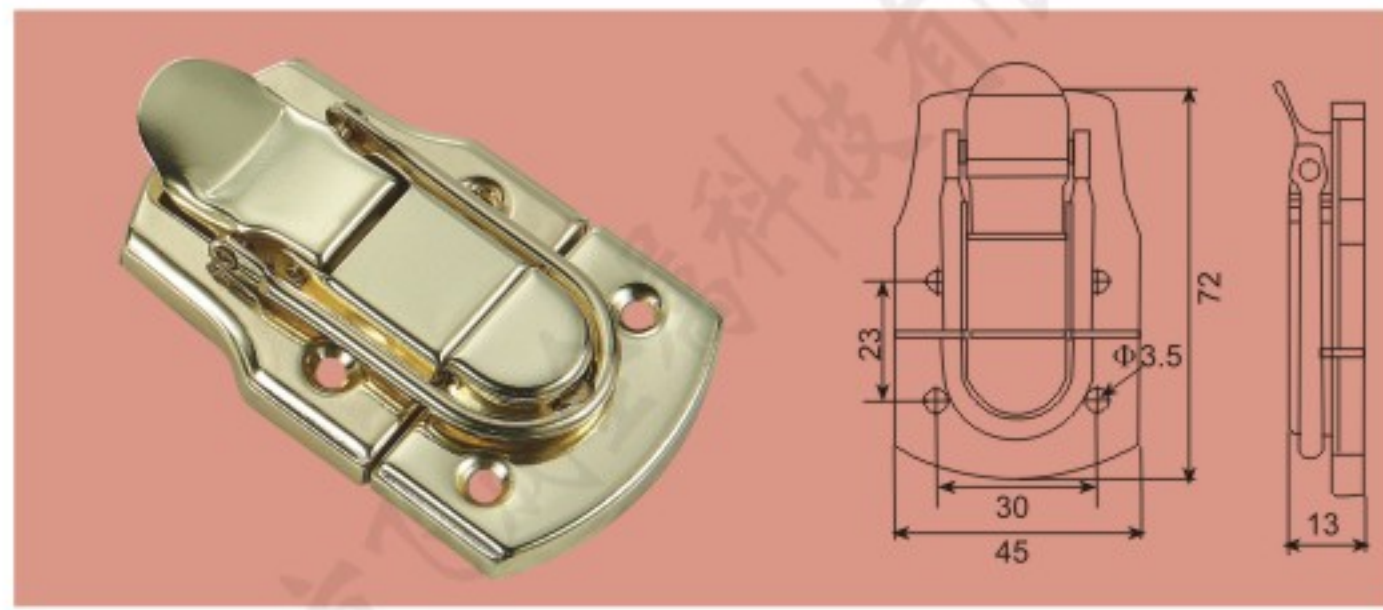
Lock Series

There is no dazzling color, but it reveals a kind of calmness, derived from the natural texture of fashion, as if falling into a year of dreams.



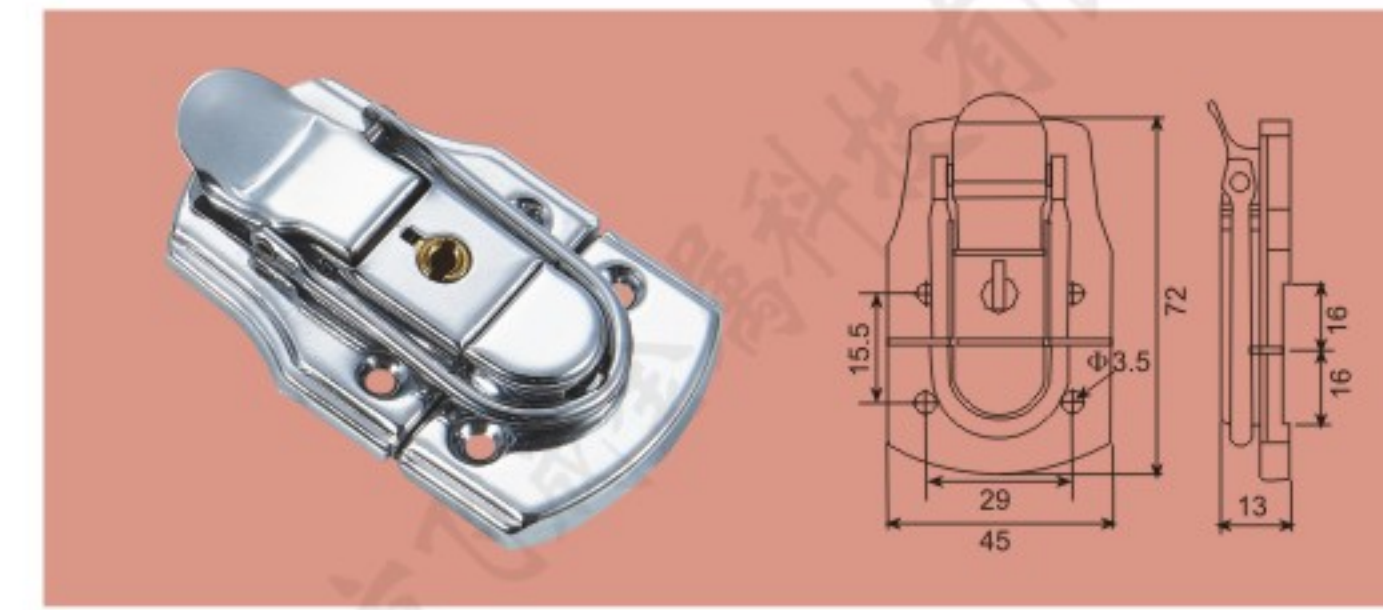
FS-1001 日本有匙大工具锁（高平头）铜芯
72x45mm

主要材质：冷板/铁线 表面处理：金色/挂铬/黑色
Material: Cold plate/Iron wire Finished: Golden/Chrome/Black



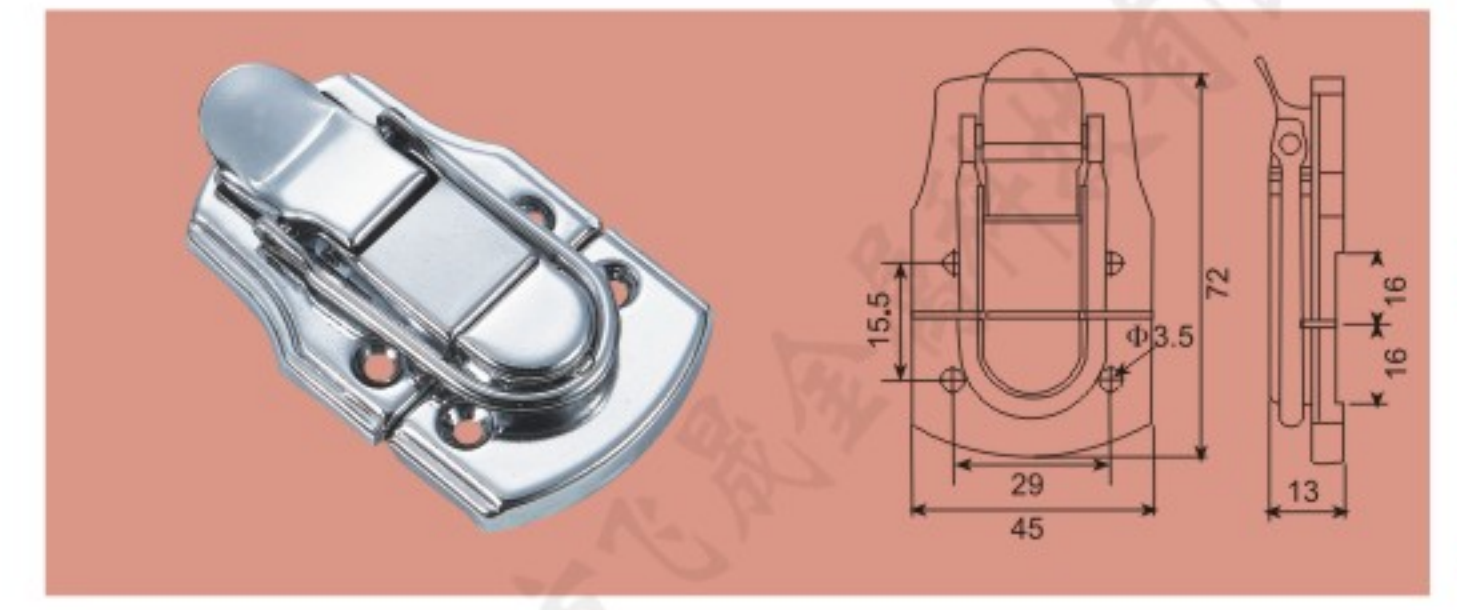
FS-1002 日本无匙大工具锁（高平头）
72x45mm

主要材质：冷板/铁线 表面处理：金色/挂铬/黑色
Material: Cold plate/Iron wire Finished: Golden/Chrome/Black



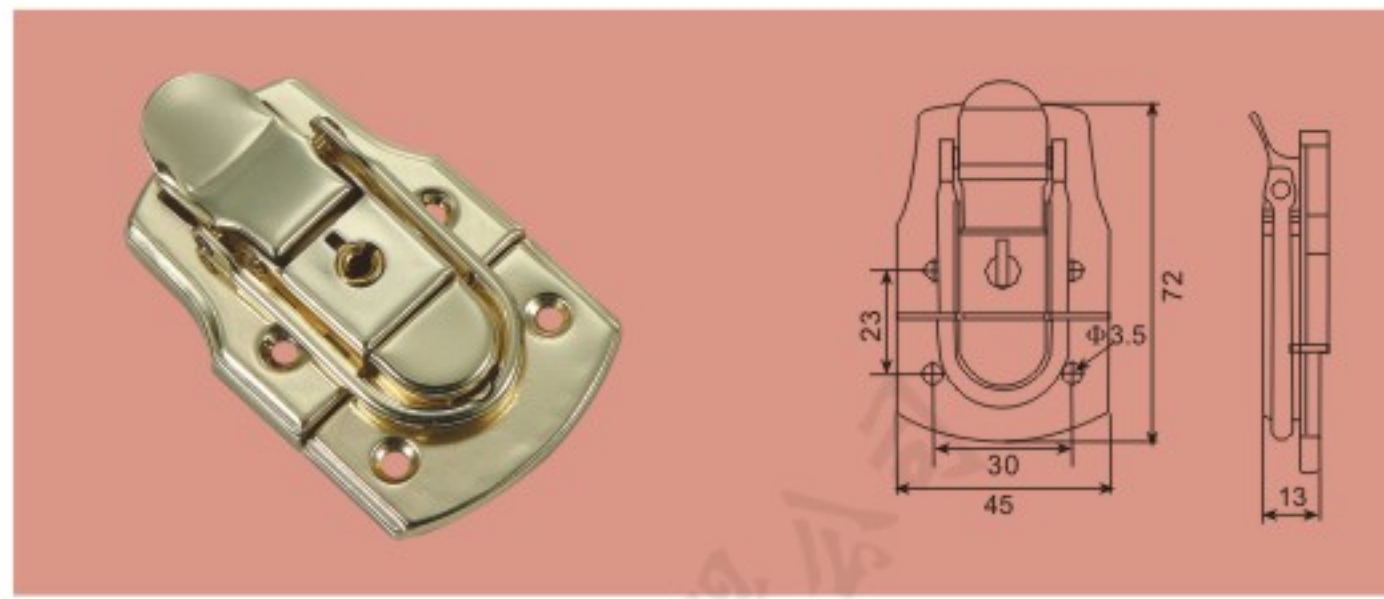
FS-1009 有匙大工具锁（有级边孔）（铜芯）
72x45mm

主要材质：冷板/铁线 表面处理：金色/挂铬/黑色
Material: Cold plate/Iron wire Finished: Golden/Chrome/Black



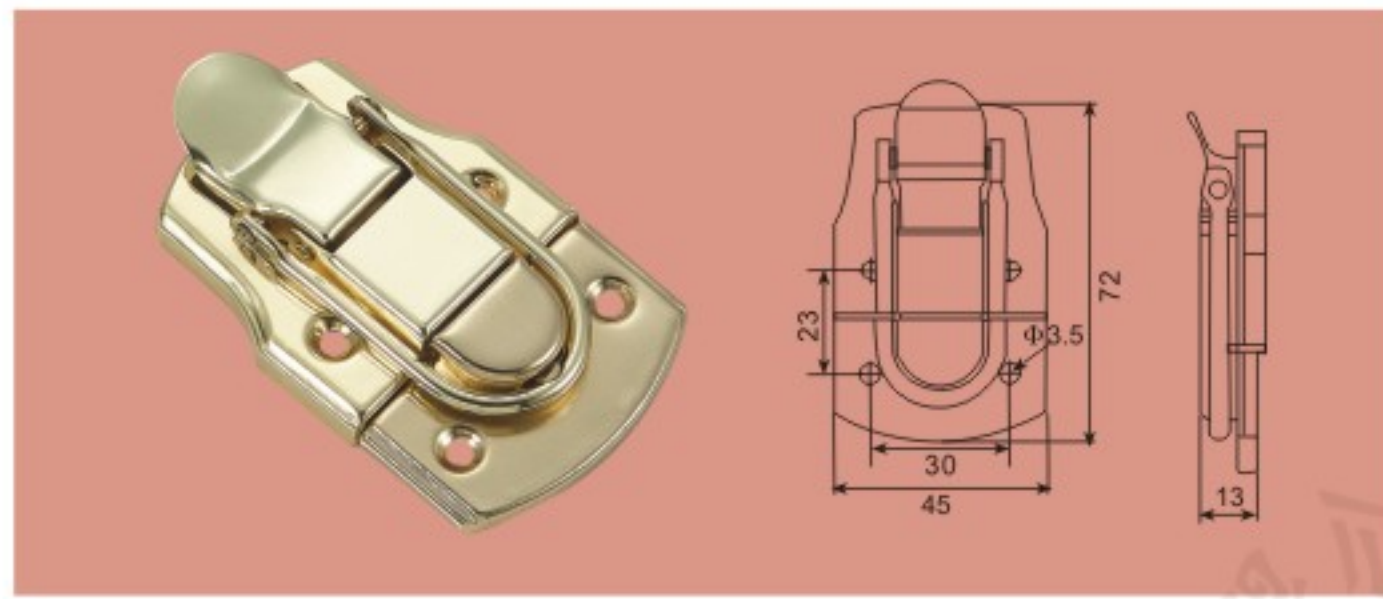
FS-1012 无匙大工具锁（有级边孔）
72x45mm

主要材质：冷板/铁线 表面处理：金色/挂铬/黑色
Material: Cold plate/Iron wire Finished: Golden/Chrome/Black



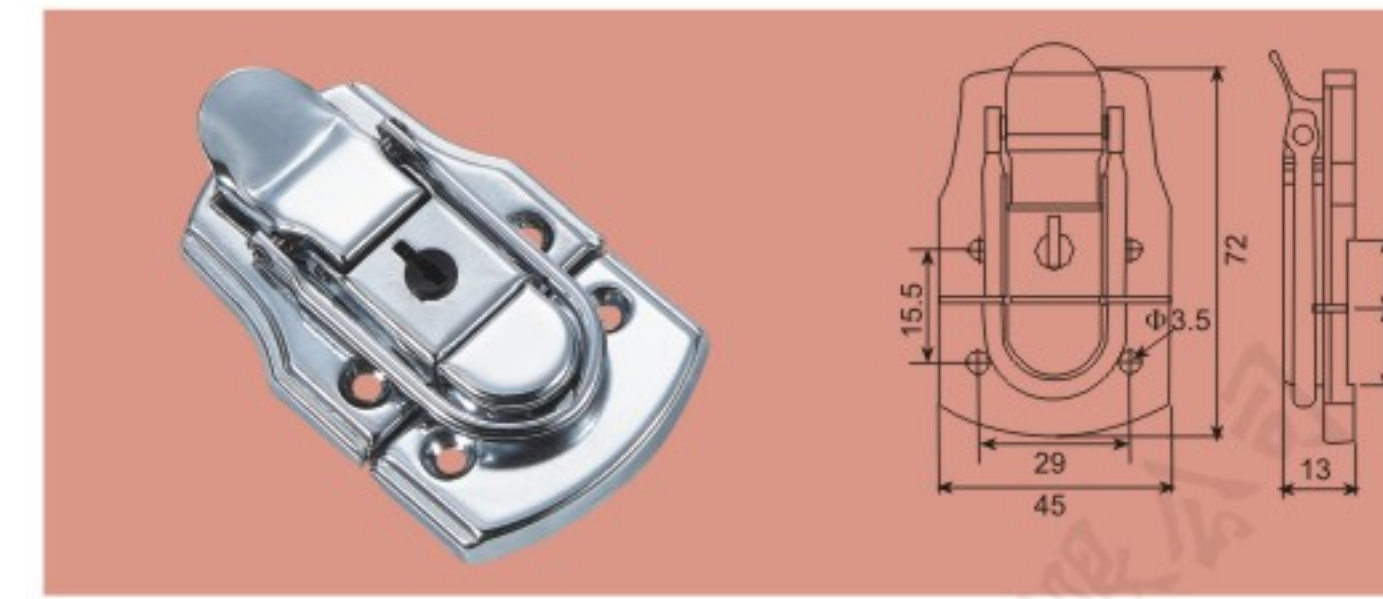
FS-1003 日本有匙大工具锁（低级头）铜芯
72x45mm

主要材质：冷板/铁线 表面处理：金色/挂铬/黑色
Material: Cold plate/Iron wire Finished: Golden/Chrome/Black



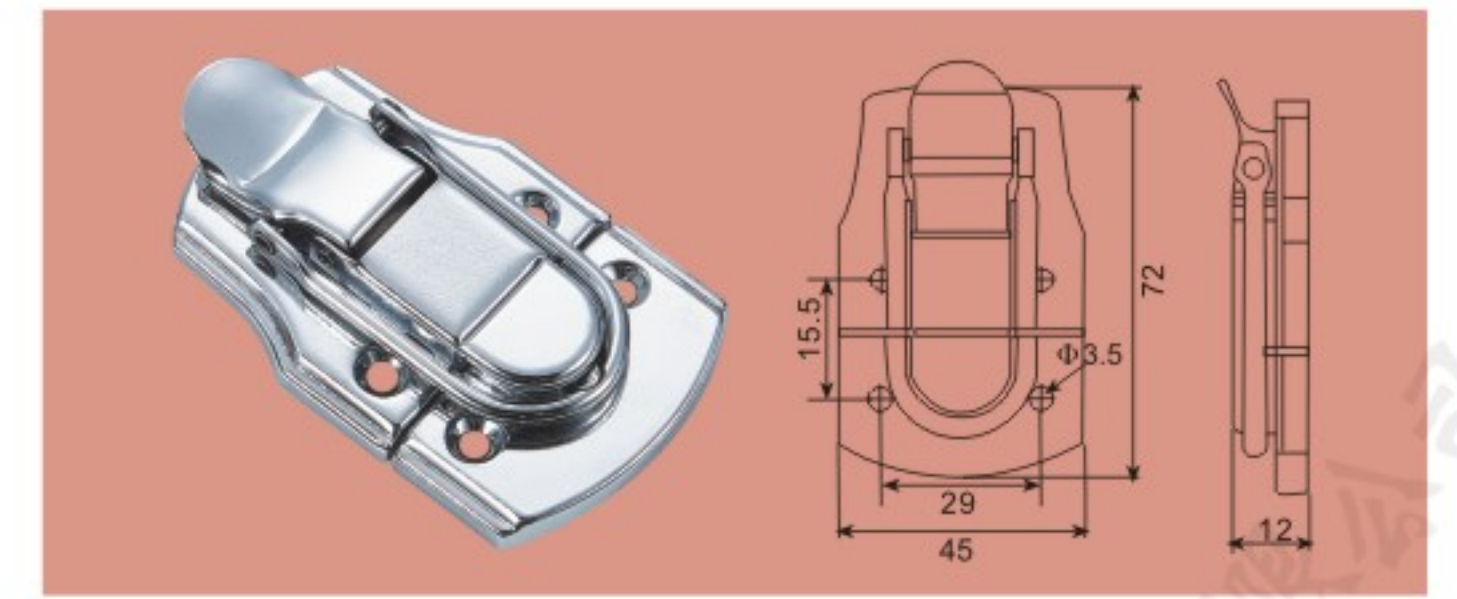
FS-1004 日本无匙大工具锁（低级头）
72x45mm

主要材质：冷板/铁线 表面处理：金色/挂铬/黑色
Material: Cold plate/Iron wire Finished: Golden/Chrome/Black



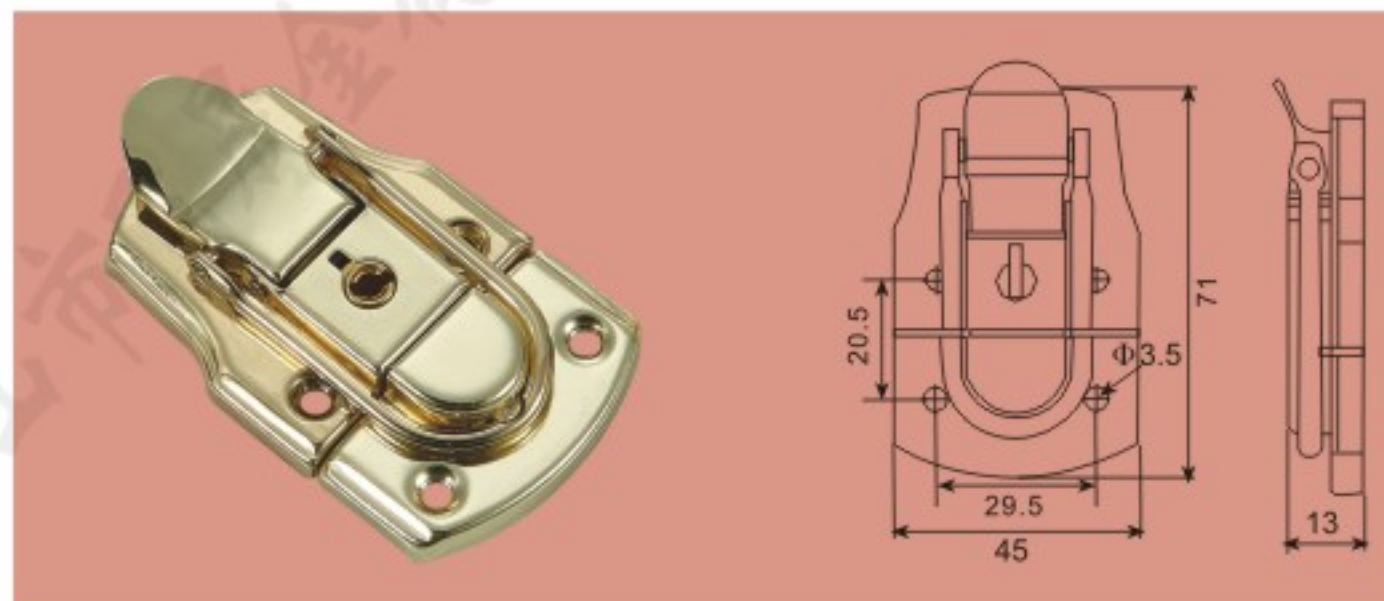
FS-1011 有匙大工具锁（有级边孔）（塑料芯）
72x45mm

主要材质：冷板/铁线 表面处理：金色/挂铬/黑色
Material: Cold plate/Iron wire Finished: Golden/Chrome/Black



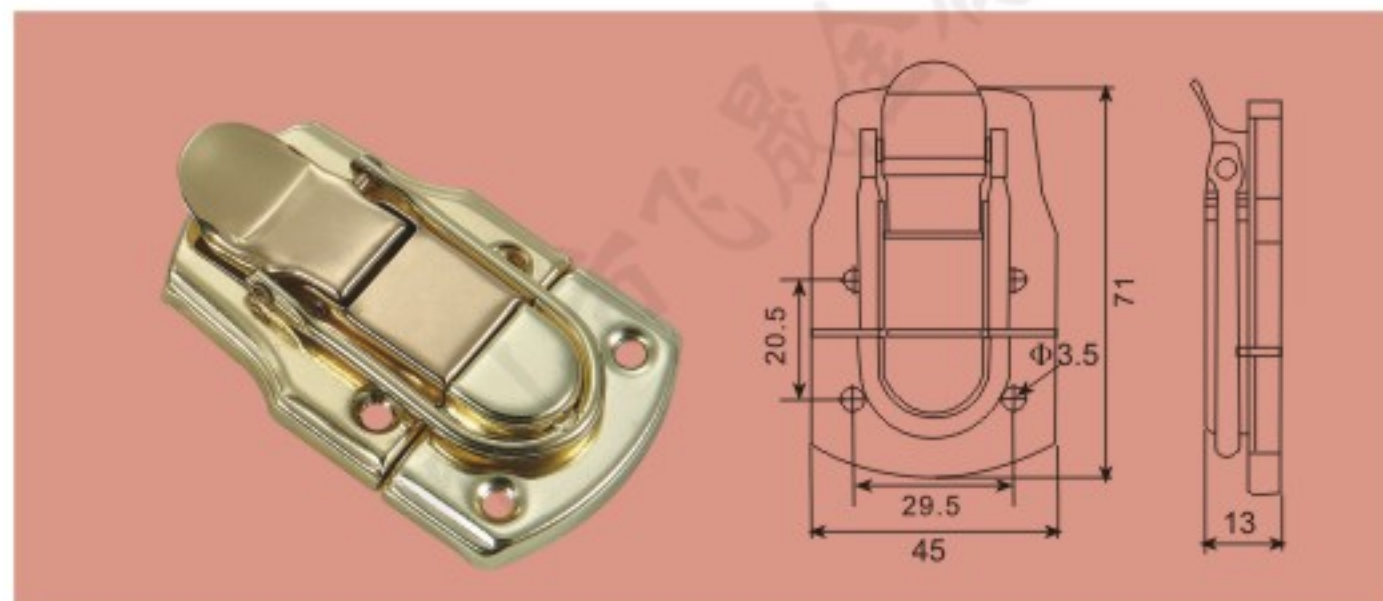
FS-1015 无匙大工具锁（平底边孔）
72x45mm

主要材质：冷板/铁线 表面处理：金色/挂铬/黑色
Material: Cold plate/Iron wire Finished: Golden/Chrome/Black



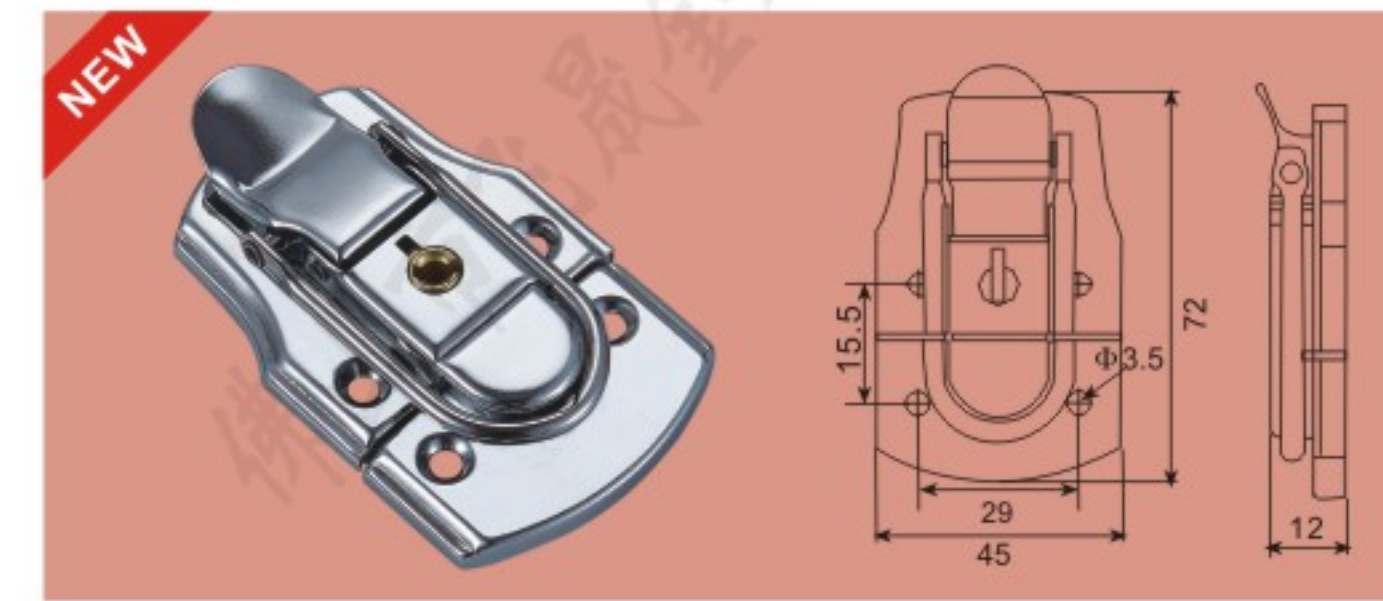
FS-1005 0.8料有匙大工具锁（高平头）铜芯
71x45mm

主要材质：冷板/铁线 表面处理：金色/挂铬/黑色
Material: Cold plate/Iron wire Finished: Golden/Chrome/Black



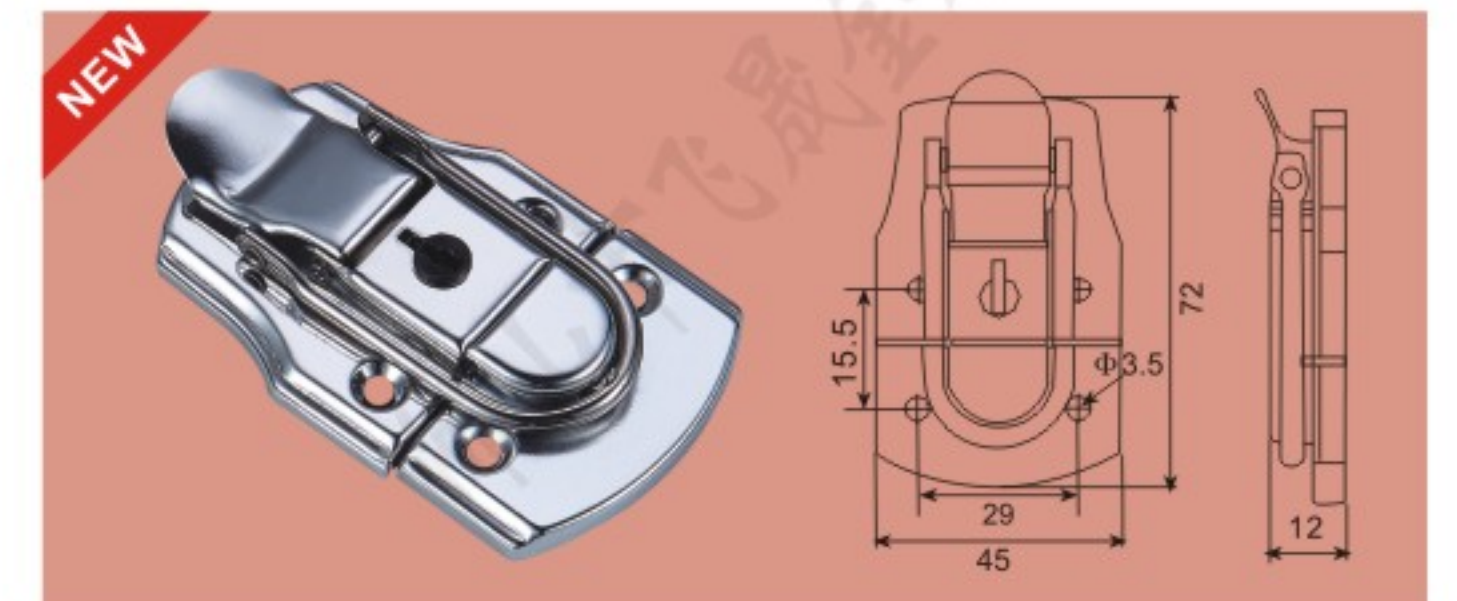
FS-1006 0.8料无匙大工具锁（高平头）
71x45mm

主要材质：冷板/铁线 表面处理：金色/挂铬/黑色
Material: Cold plate/Iron wire Finished: Golden/Chrome/Black



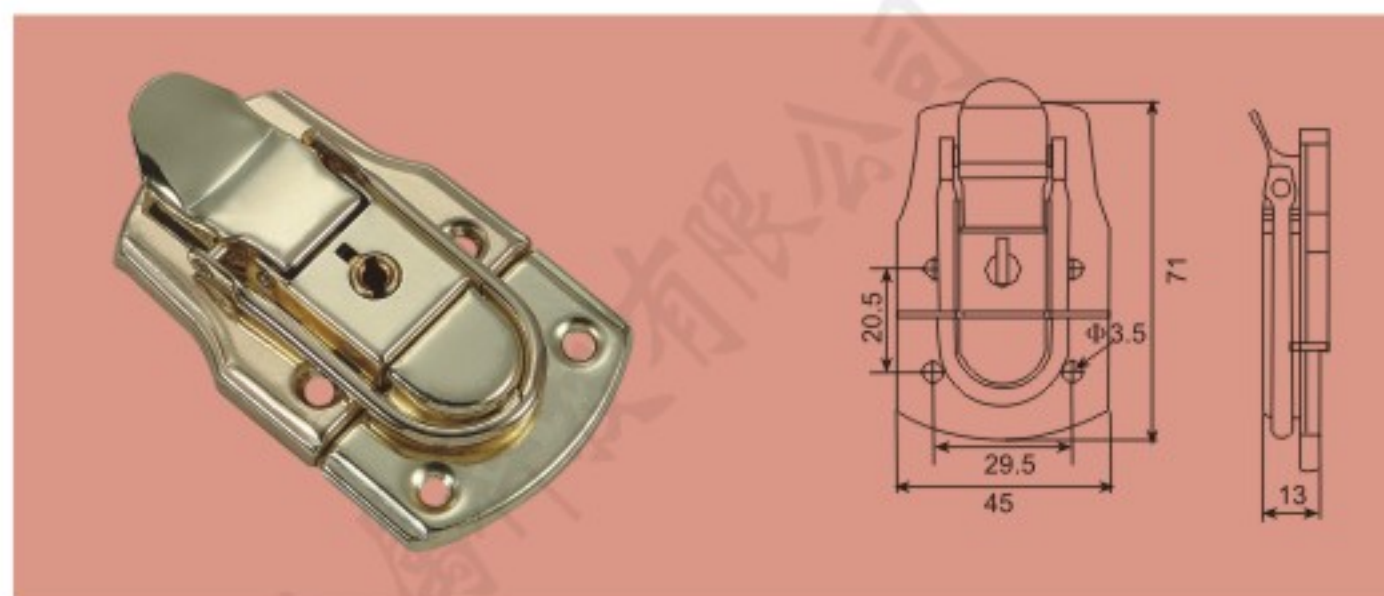
FS-1069 有匙大工具锁（平底边孔）铜芯
72x45mm

主要材质：冷板/铁线 表面处理：金色/挂铬/黑色
Material: Cold plate/Iron wire Finished: Golden/Chrome/Black



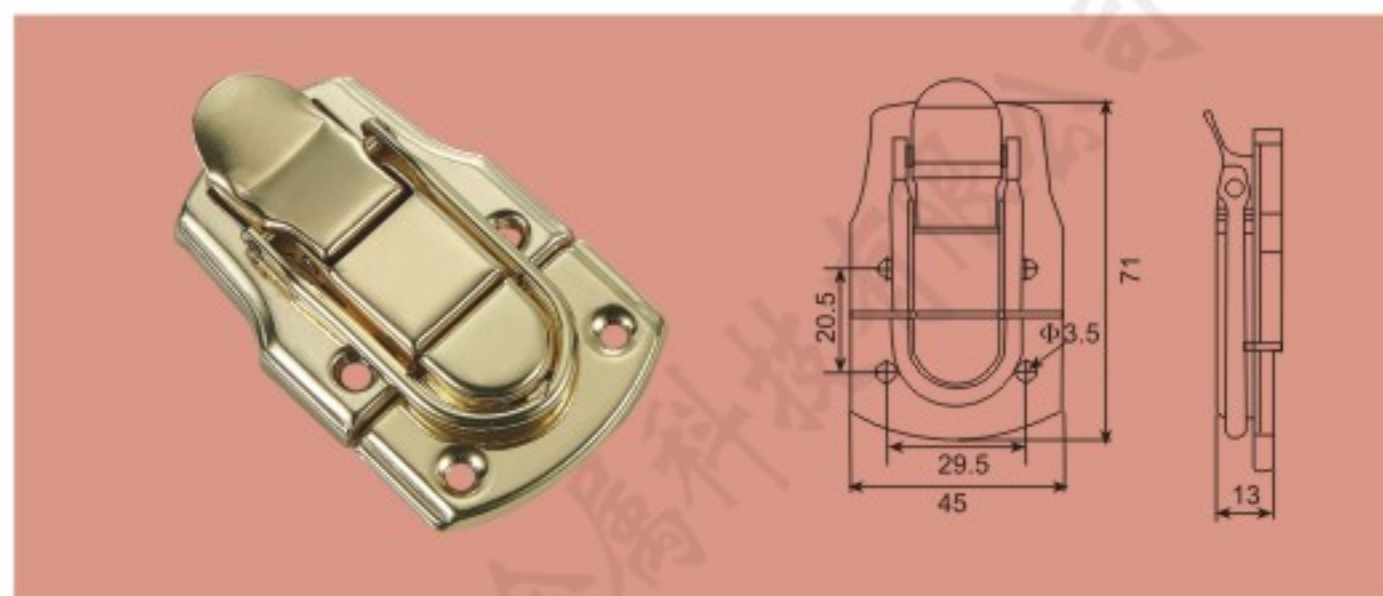
FS-1070 有匙大工具锁（平底边孔）塑料芯
72x45mm

主要材质：冷板/铁线 表面处理：金色/挂铬/黑色
Material: Cold plate/Iron wire Finished: Golden/Chrome/Black



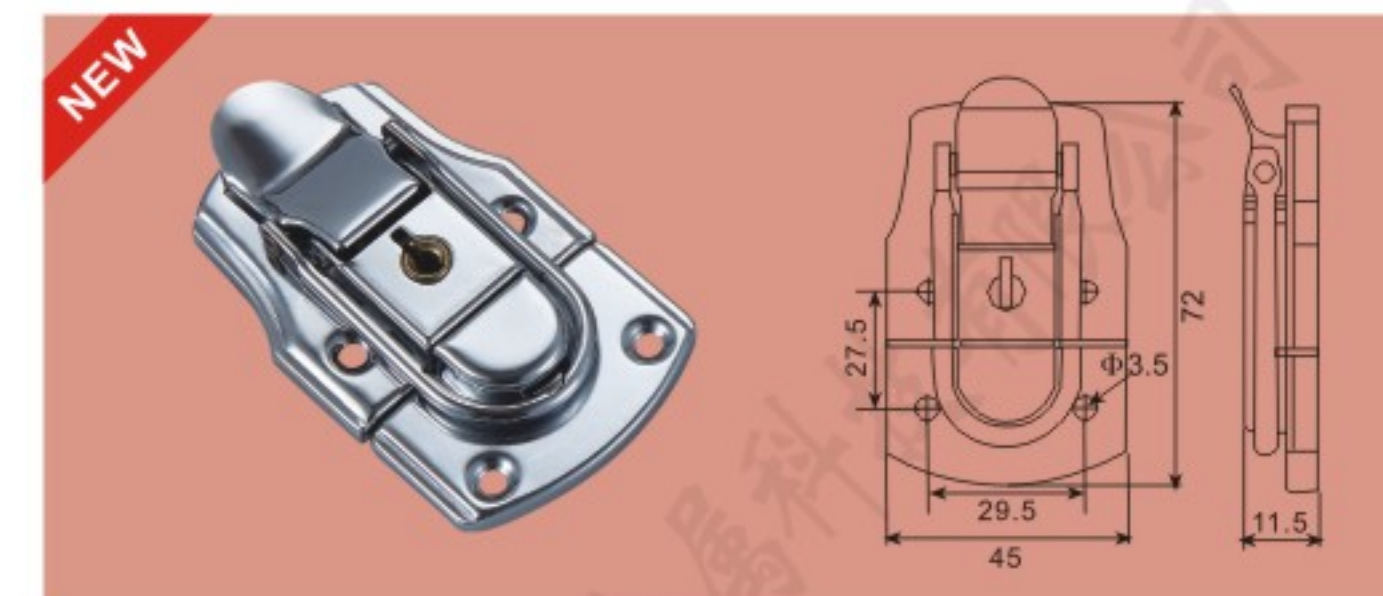
FS-1007 0.8料有匙大工具锁（低级头）铜芯
71x45mm

主要材质：冷板/铁线 表面处理：金色/挂铬/黑色
Material: Cold plate/Iron wire Finished: Golden/Chrome/Black



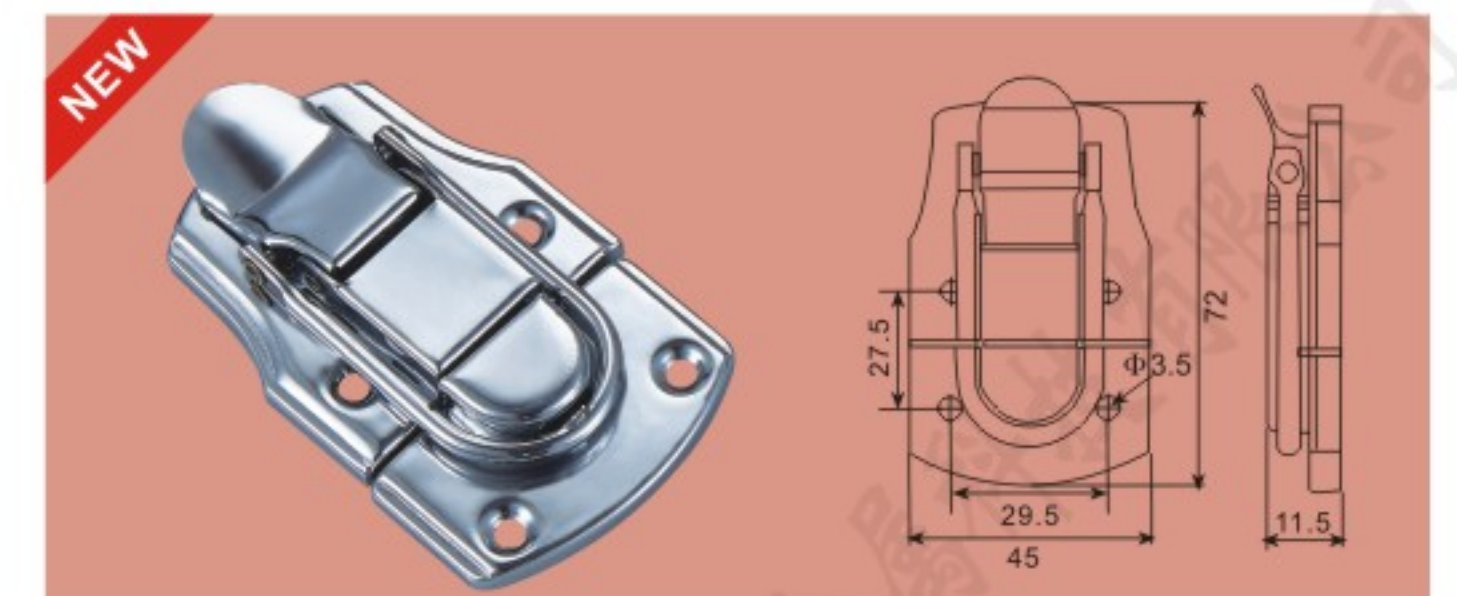
FS-1008 0.8料无匙大工具锁（低级头）
71x45mm

主要材质：冷板/铁线 表面处理：金色/挂铬/黑色
Material: Cold plate/Iron wire Finished: Golden/Chrome/Black



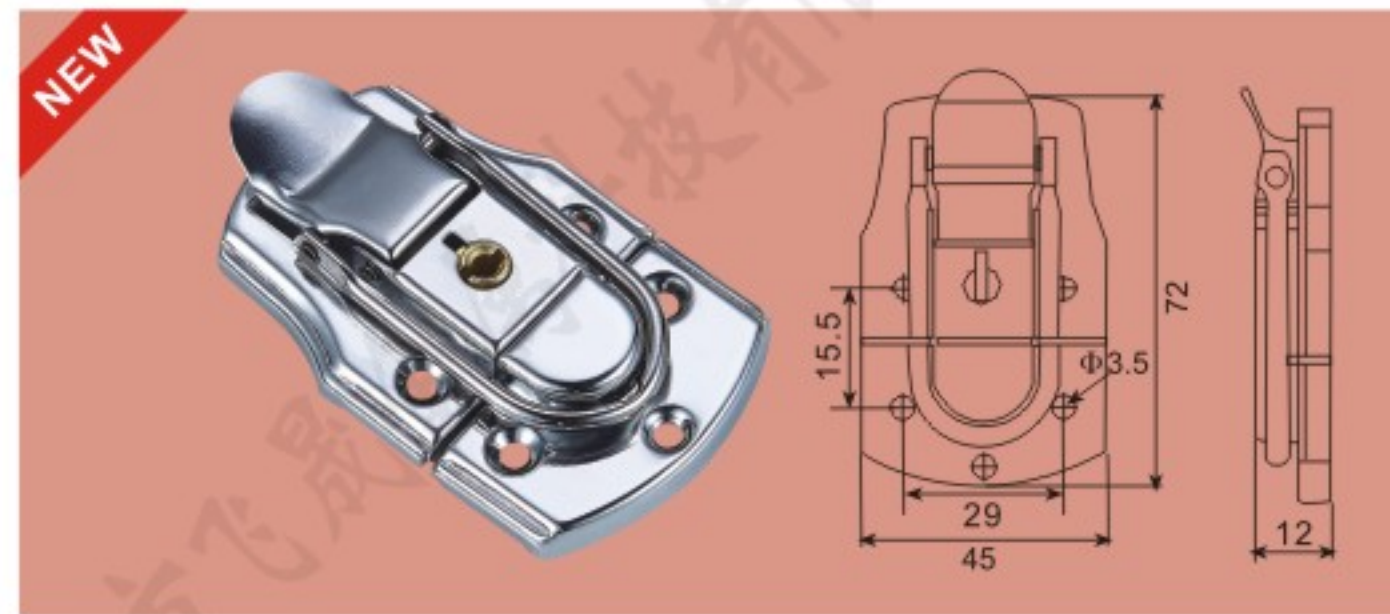
FS-1104 平底有匙大工具锁铜芯（低级头473）
72x45mm

主要材质：冷板/铁线 表面处理：金色/挂铬/黑色
Material: Cold plate/Iron wire Finished: Golden/Chrome/Black



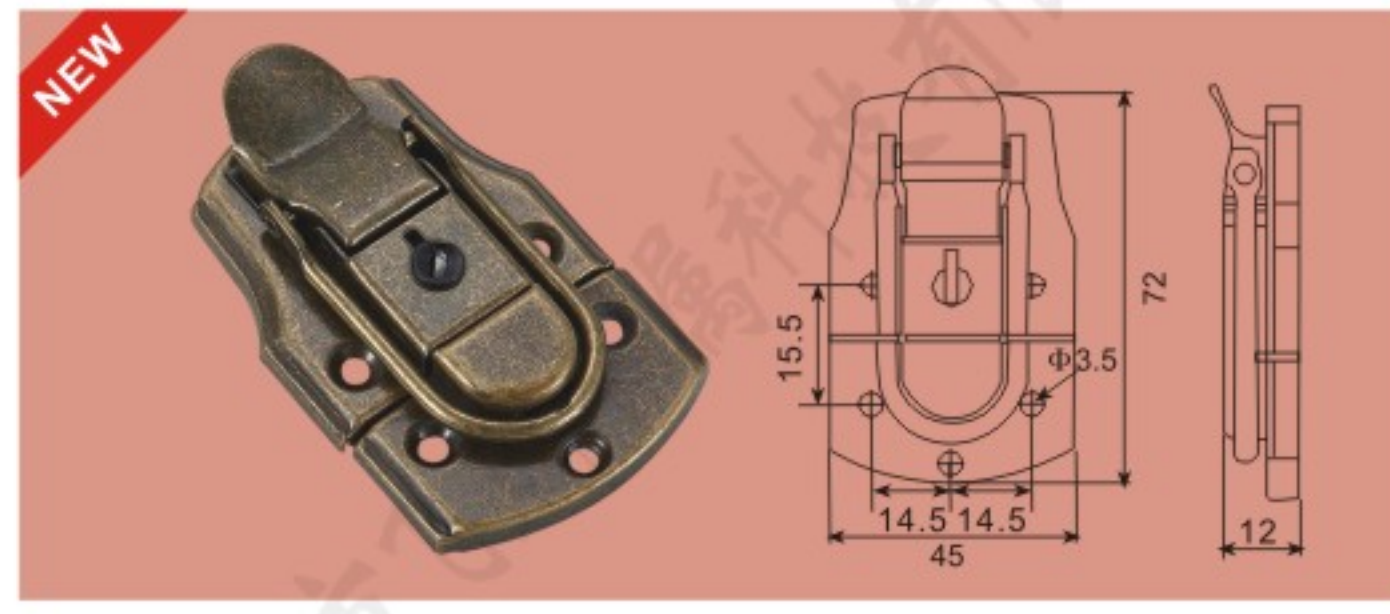
FS-1133 平底无匙大工具锁（低级头473）
72x45mm

主要材质：冷板/铁线 表面处理：金色/挂铬/黑色
Material: Cold plate/Iron wire Finished: Golden/Chrome/Black



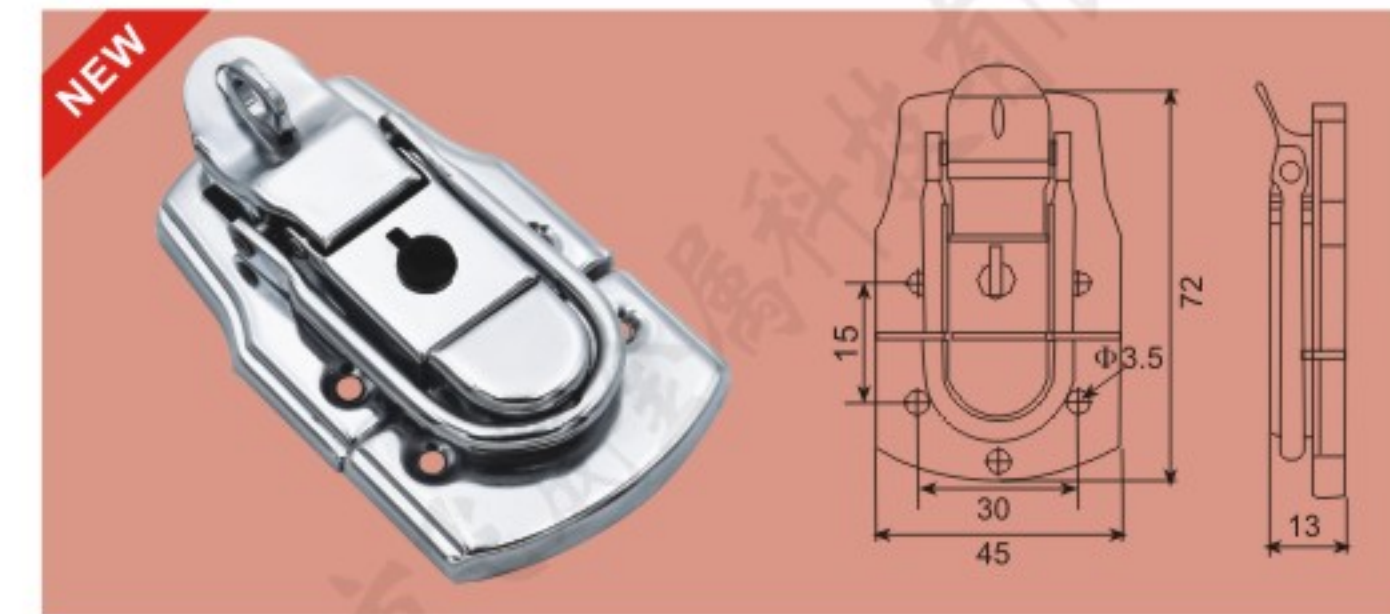
FS-1088 有匙大工具锁(平底边孔配三孔锁头)铜芯 72x45mm

主要材质: 冷板/铁线 表面处理: 金色/挂铬/黑色
Material: Cold plate/Iron wire Finished: Golden/Chrome/Black



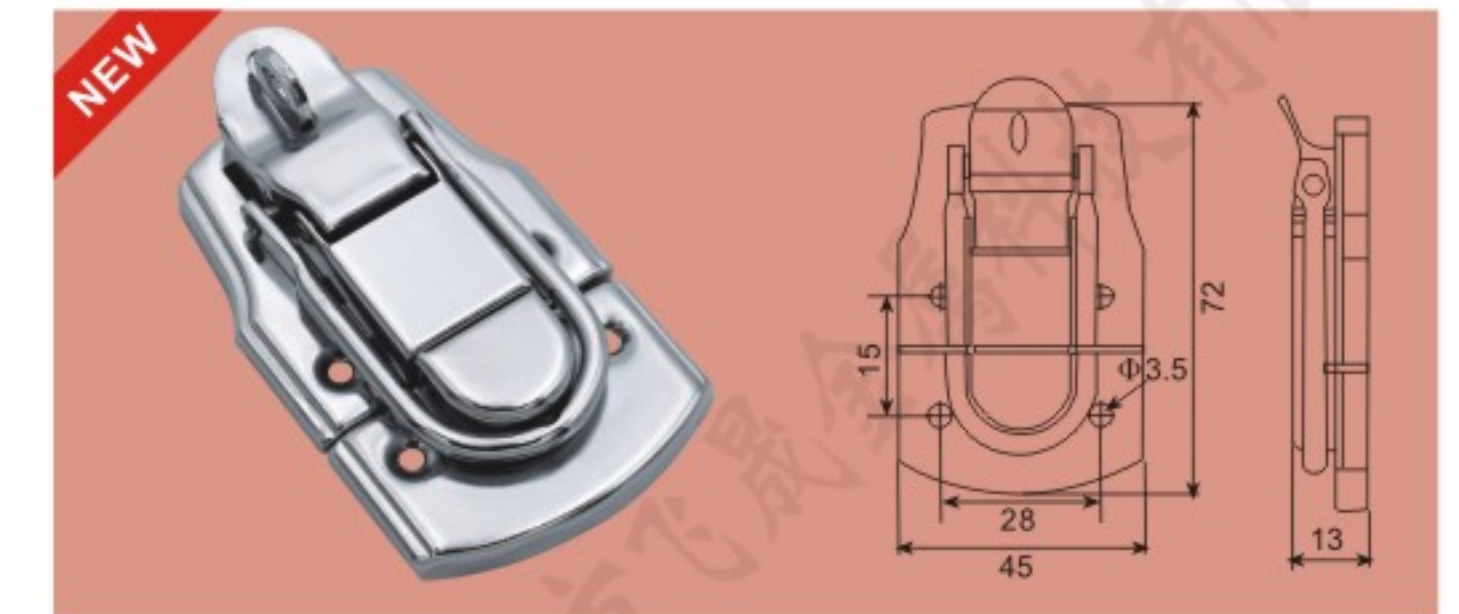
FS-1092 有匙大工具锁(平底三孔锁头) 塑胶胆+底片(152用) 72x45mm

主要材质: 冷板/铁线 表面处理: 金色/挂铬/黑色
Material: Cold plate/Iron wire Finished: Golden/Chrome/Black



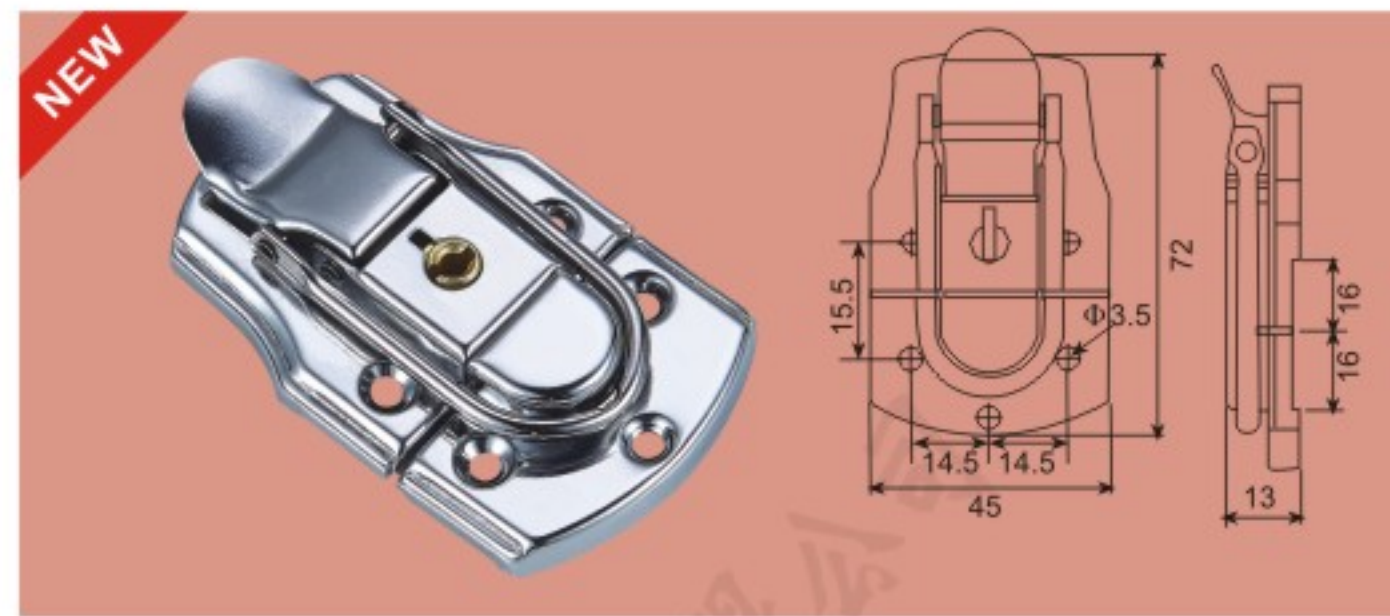
FS-1220 带挂有匙大工具锁(平底) 72x45mm

主要材质: 冷板/铁线 表面处理: 金色/挂铬/黑色
Material: Cold plate/Iron wire Finished: Golden/Chrome/Black



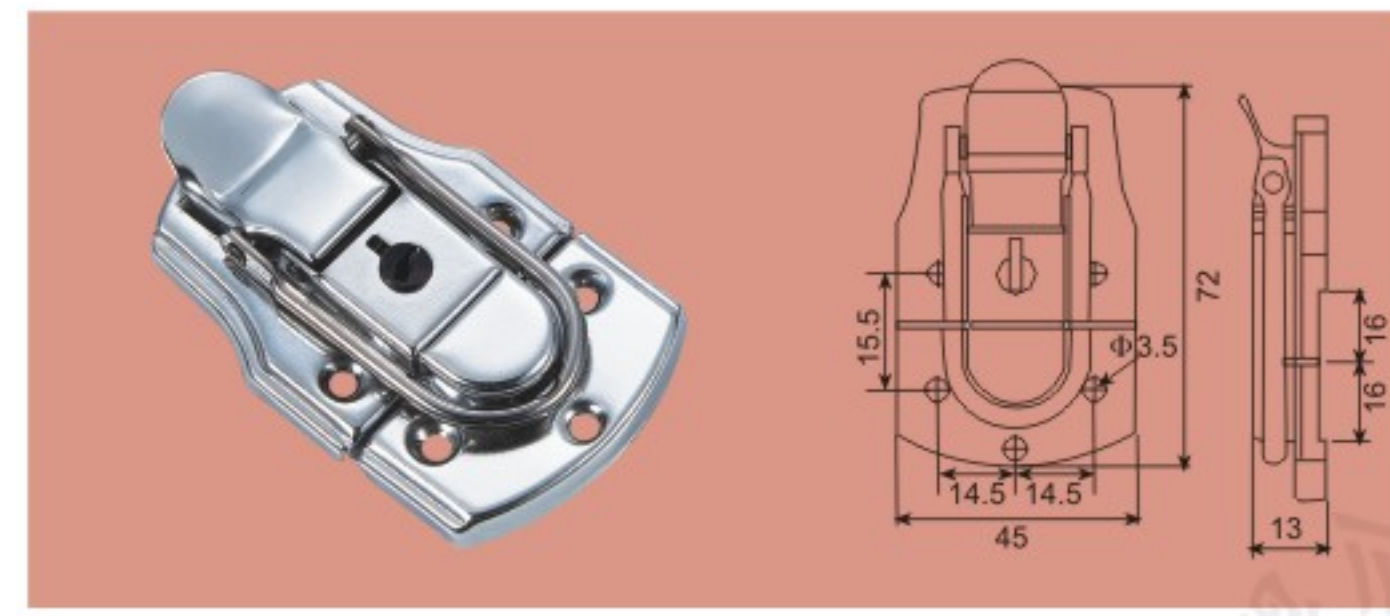
FS-1221 带挂无匙大工具锁(平底) 72x45mm

主要材质: 冷板/铁线 表面处理: 金色/挂铬/黑色
Material: Cold plate/Iron wire Finished: Golden/Chrome/Black



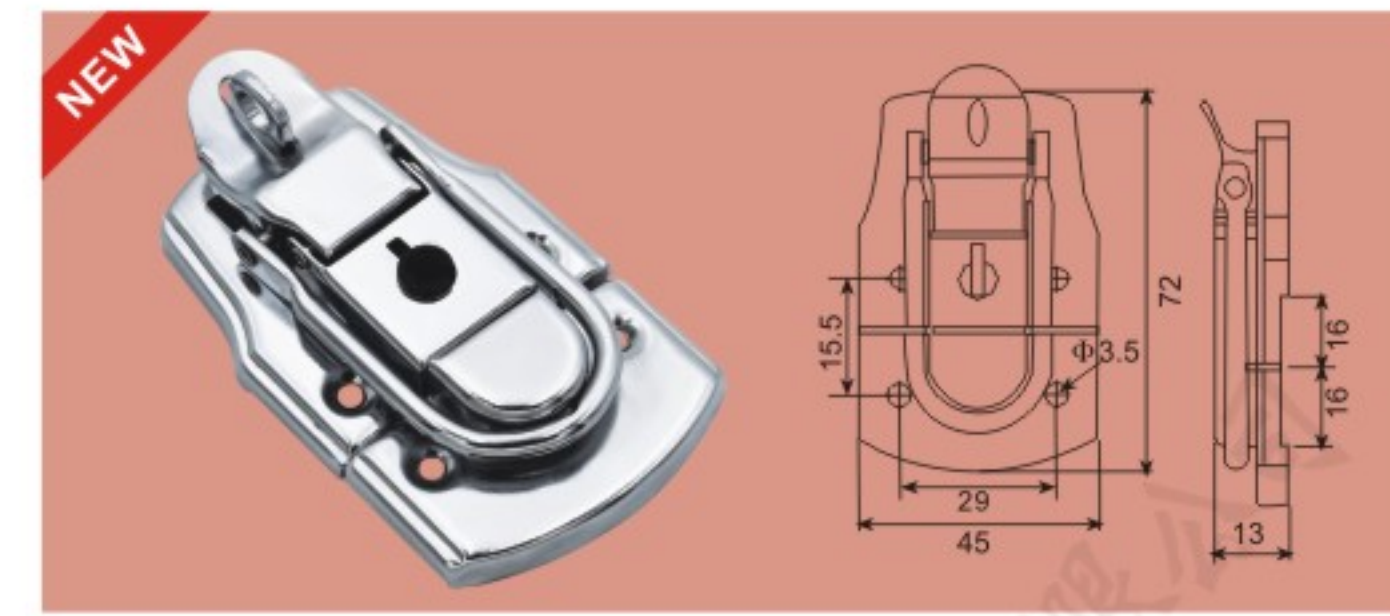
FS-1016 有匙大工具锁(有级边孔配三孔锁头)铜芯 72x45mm

主要材质: 冷板/铁线 表面处理: 金色/挂铬/黑色
Material: Cold plate/Iron wire Finished: Golden/Chrome/Black



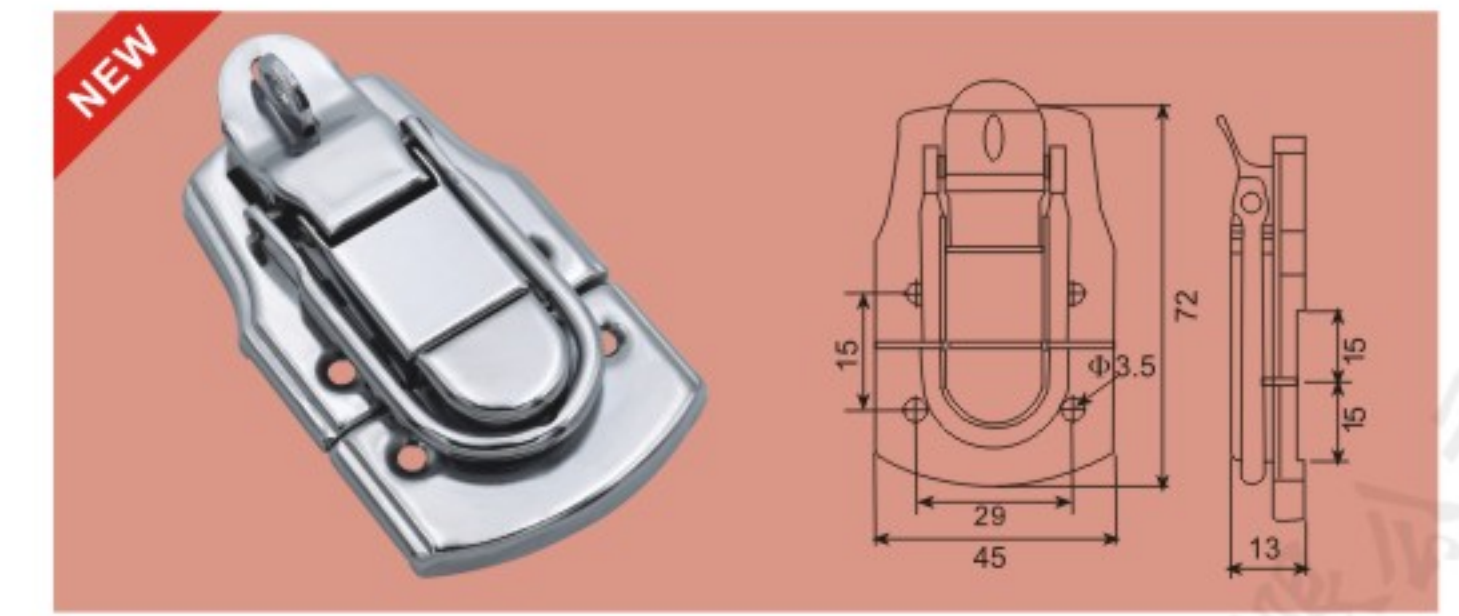
FS-1010 有匙大工具锁(有级边孔配三孔锁头)塑料芯 72x45mm

主要材质: 冷板/铁线 表面处理: 金色/挂铬/黑色
Material: Cold plate/Iron wire Finished: Golden/Chrome/Black



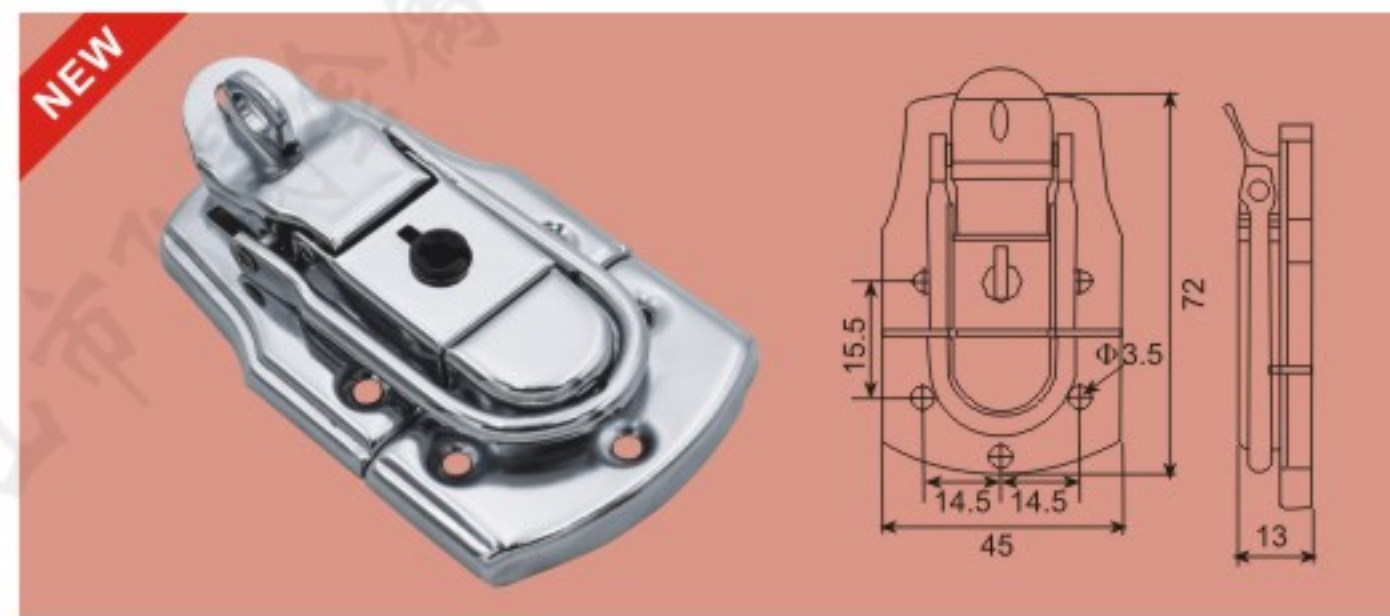
FS-1222 带挂有匙大工具锁(有级) 72x45mm

主要材质: 冷板/铁线 表面处理: 金色/挂铬/黑色
Material: Cold plate/Iron wire Finished: Golden/Chrome/Black



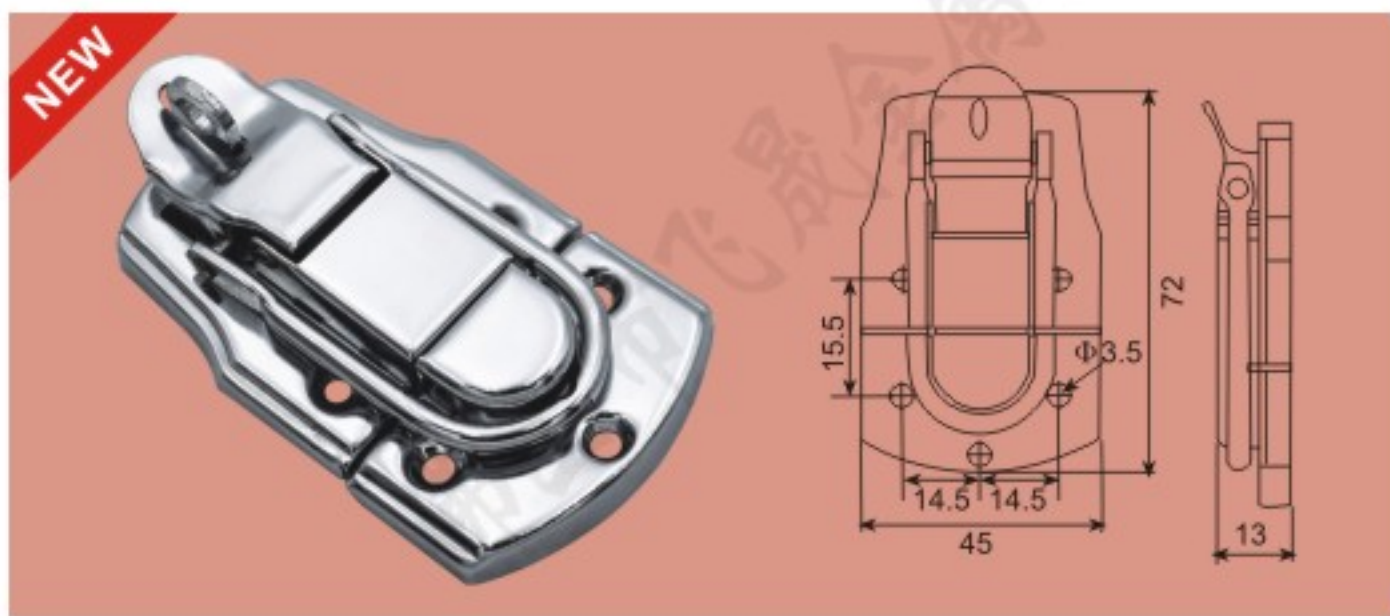
FS-1223 带挂无匙大工具锁(有级) 72x45mm

主要材质: 冷板/铁线 表面处理: 金色/挂铬/黑色
Material: Cold plate/Iron wire Finished: Golden/Chrome/Black



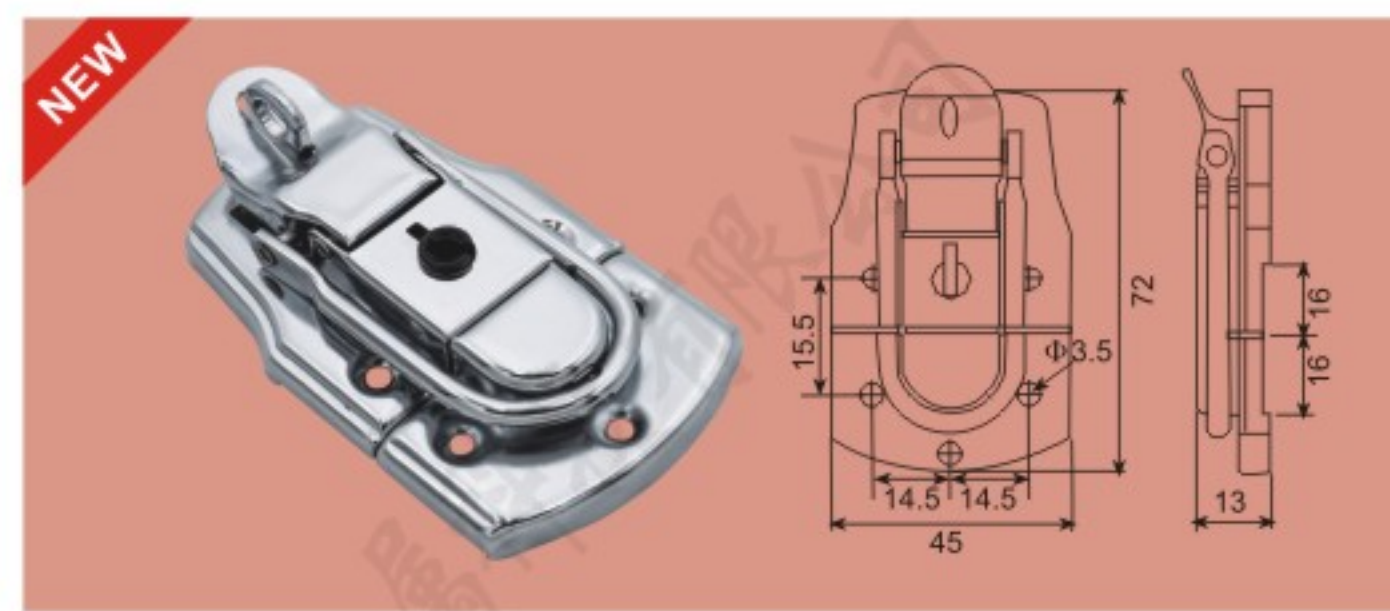
FS-1214 带挂有匙大工具锁(平底)配三孔锁头 72x45mm

主要材质: 冷板/铁线 表面处理: 金色/挂铬/黑色
Material: Cold plate/Iron wire Finished: Golden/Chrome/Black



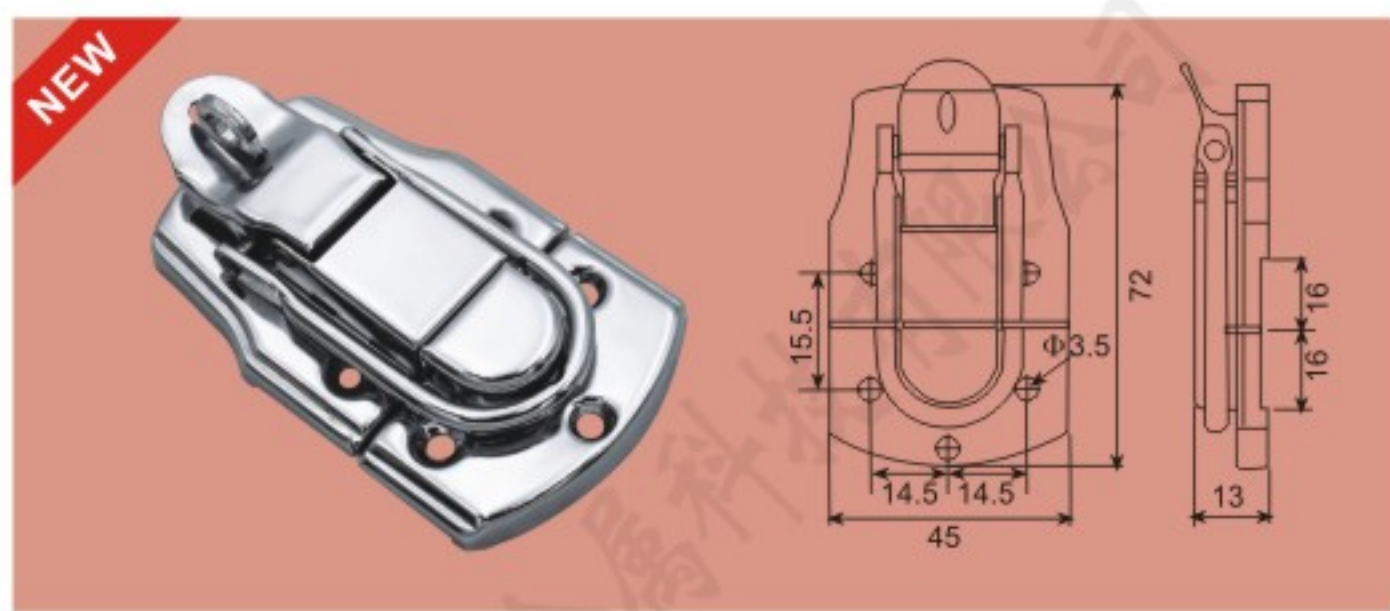
FS-1215 带挂无匙大工具锁(平底)配三孔锁头 72x45mm

主要材质: 冷板/铁线 表面处理: 金色/挂铬/黑色
Material: Cold plate/Iron wire Finished: Golden/Chrome/Black



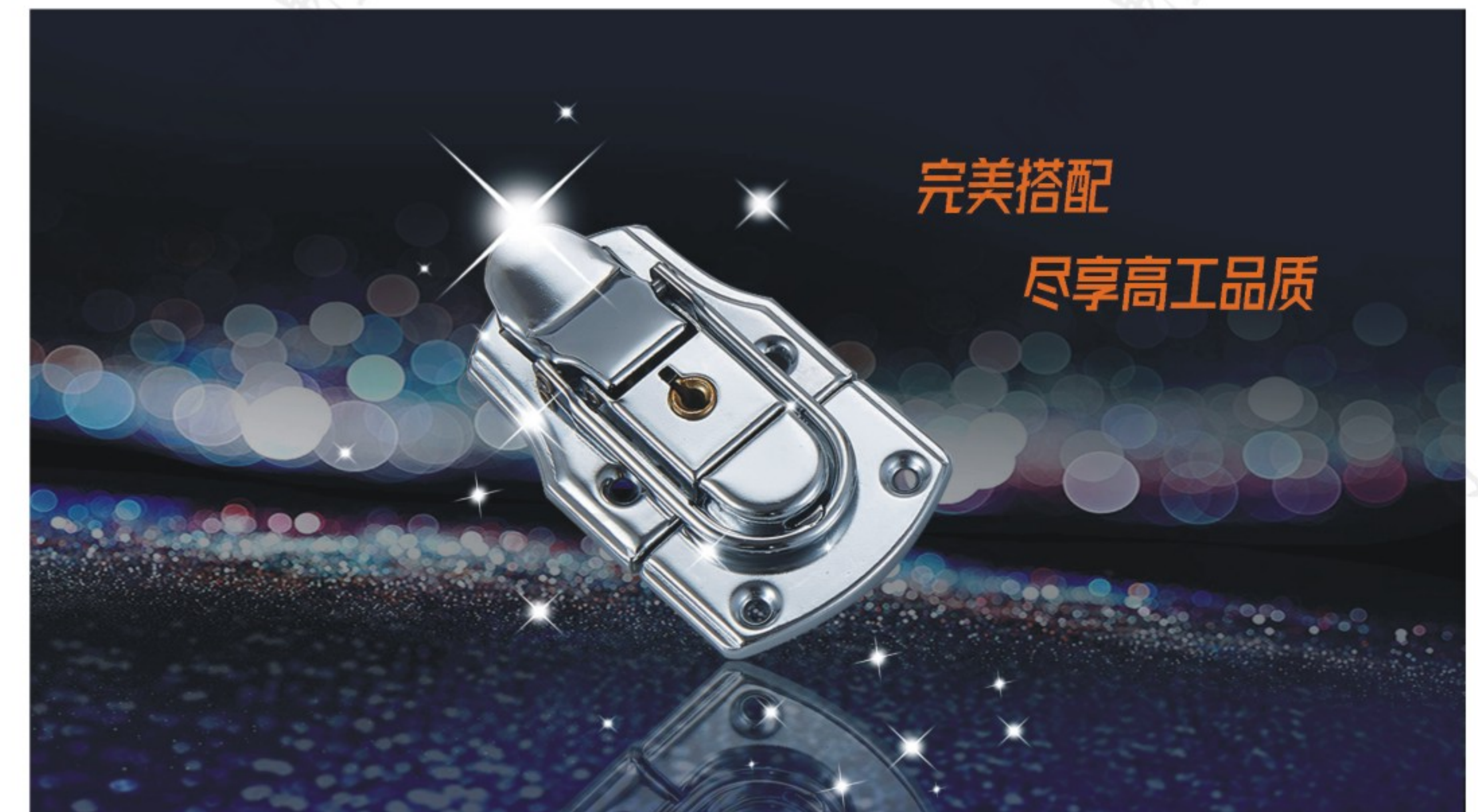
FS-1216 带挂有匙大工具锁(有级)配三孔锁头 72x45mm

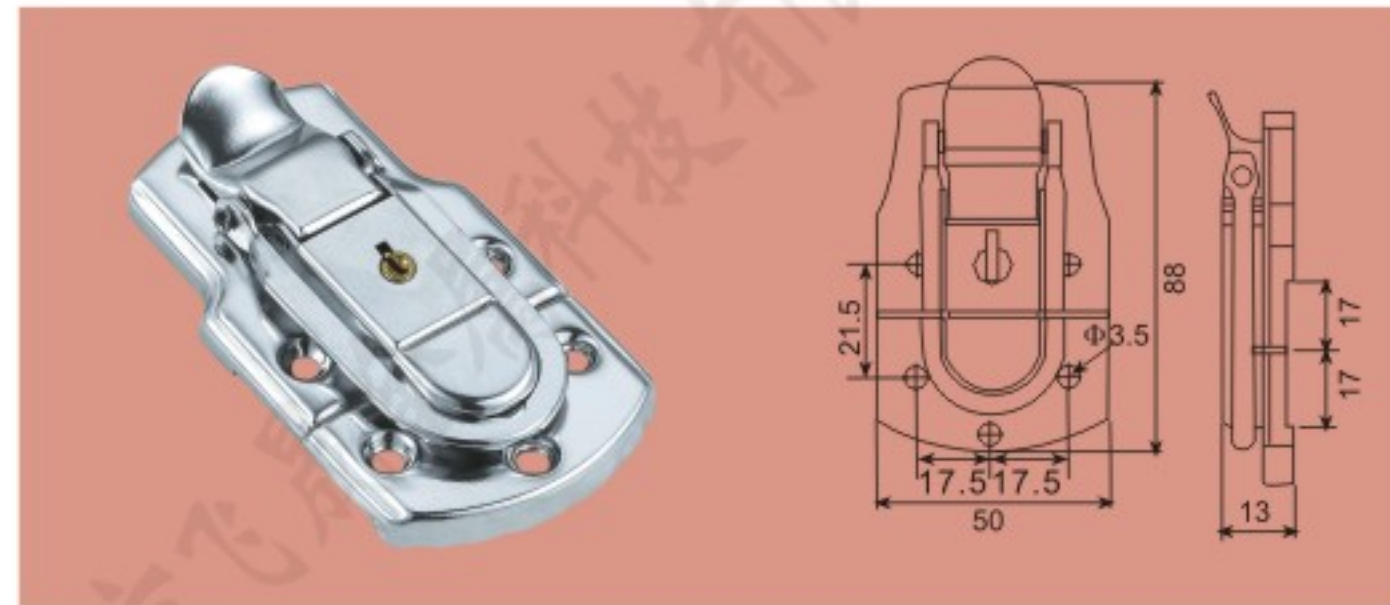
主要材质: 冷板/铁线 表面处理: 金色/挂铬/黑色
Material: Cold plate/Iron wire Finished: Golden/Chrome/Black



FS-1217 带挂无匙大工具锁(有级)配三孔锁头 72x45mm

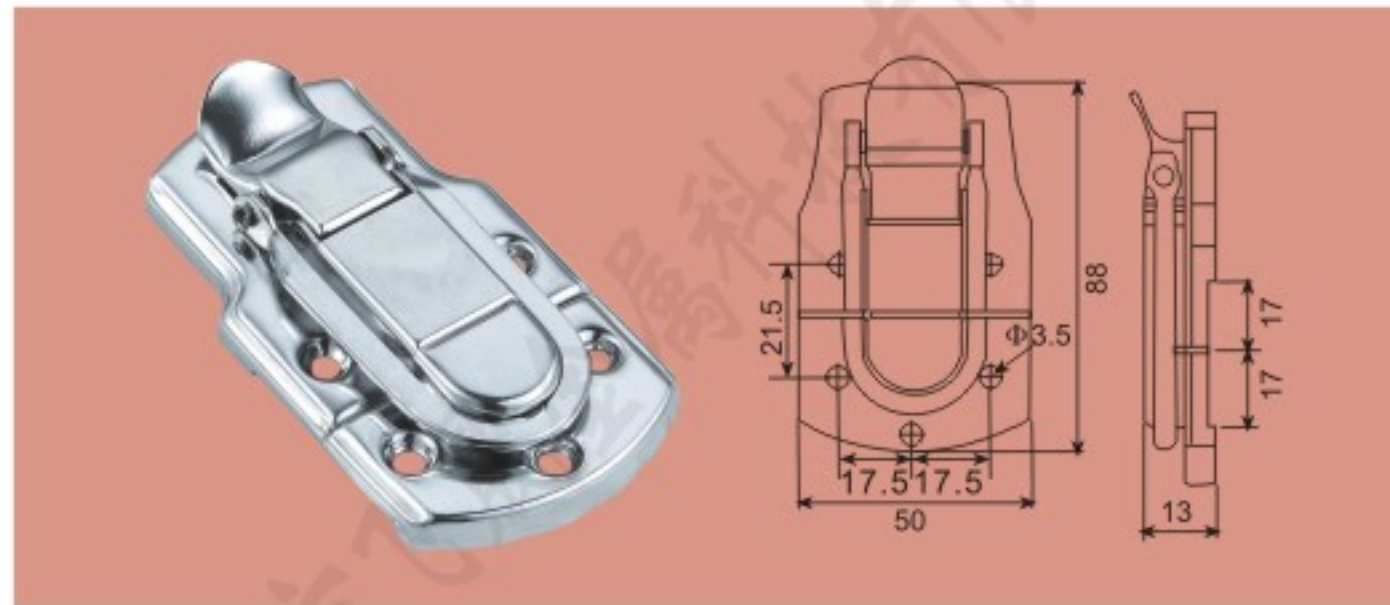
主要材质: 冷板/铁线 表面处理: 金色/挂铬/黑色
Material: Cold plate/Iron wire Finished: Golden/Chrome/Black





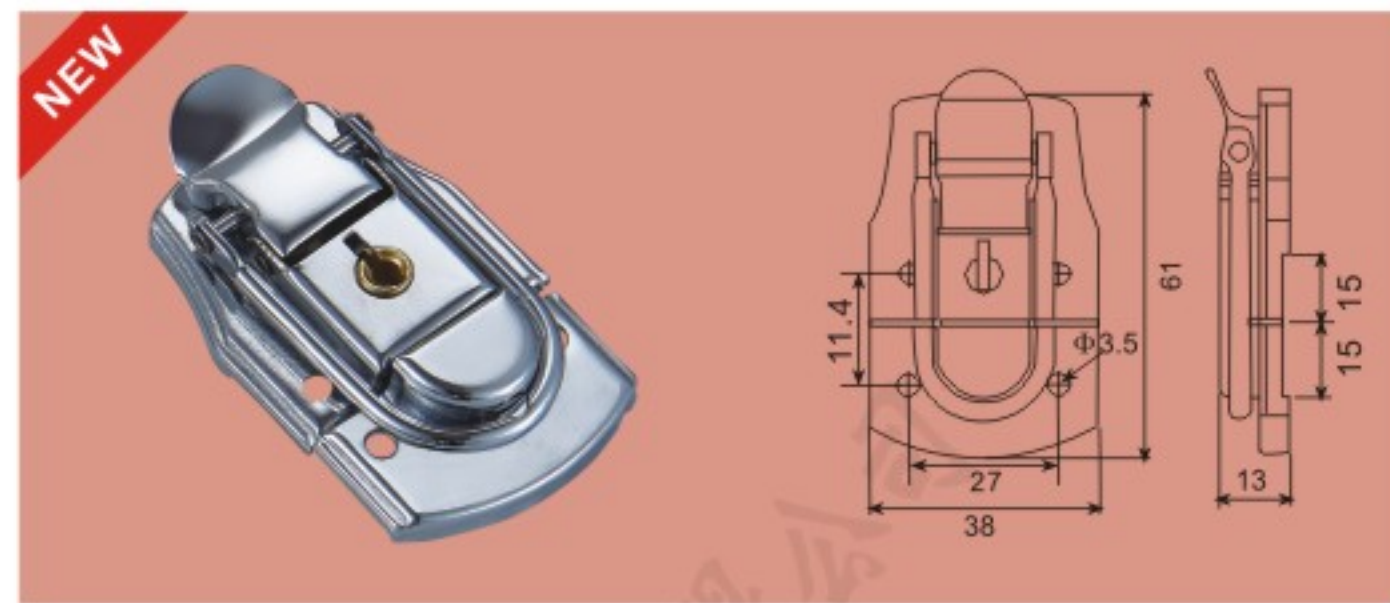
FS-1013 特大铜芯大工具锁 (有级)
88×50mm

主要材质: 冷板/铁线 表面处理: 金色/挂铬/黑色
Material: Cold plate/Iron wire Finished: Golden/Chrome/Black



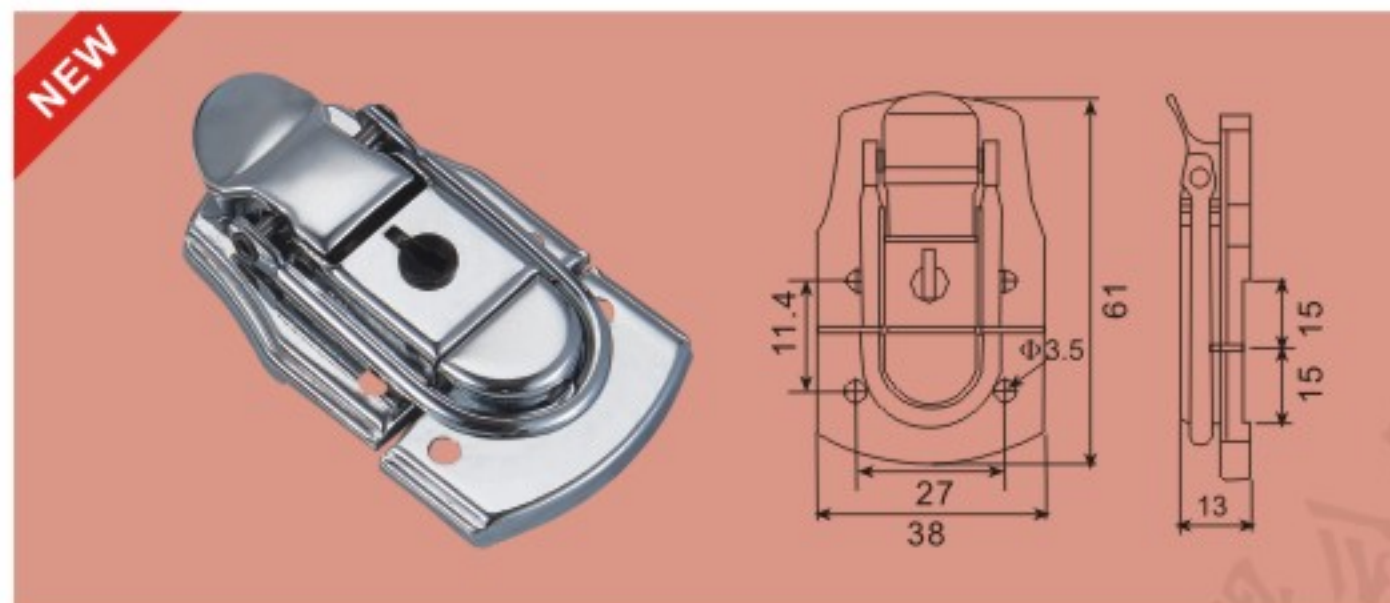
FS-1014 特大无匙大工具锁 (有级)
88×50mm

主要材质: 冷板/铁线 表面处理: 金色/挂铬/黑色
Material: Cold plate/Iron wire Finished: Golden/Chrome/Black



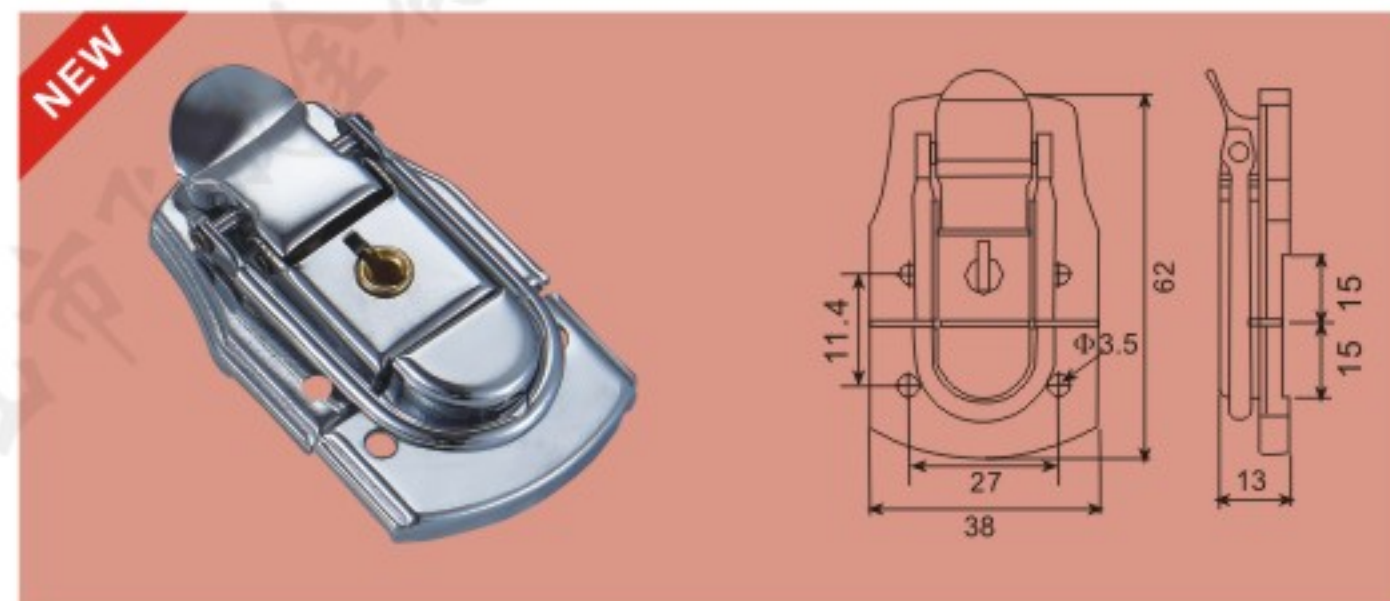
FS-1134 有匙小工具锁(有级无舌头)铜芯
61x38mm

主要材质: 冷板/铁线 表面处理: 金色/挂铬/黑色
Material: Cold plate/Iron wire Finished: Golden/Chrome/Black



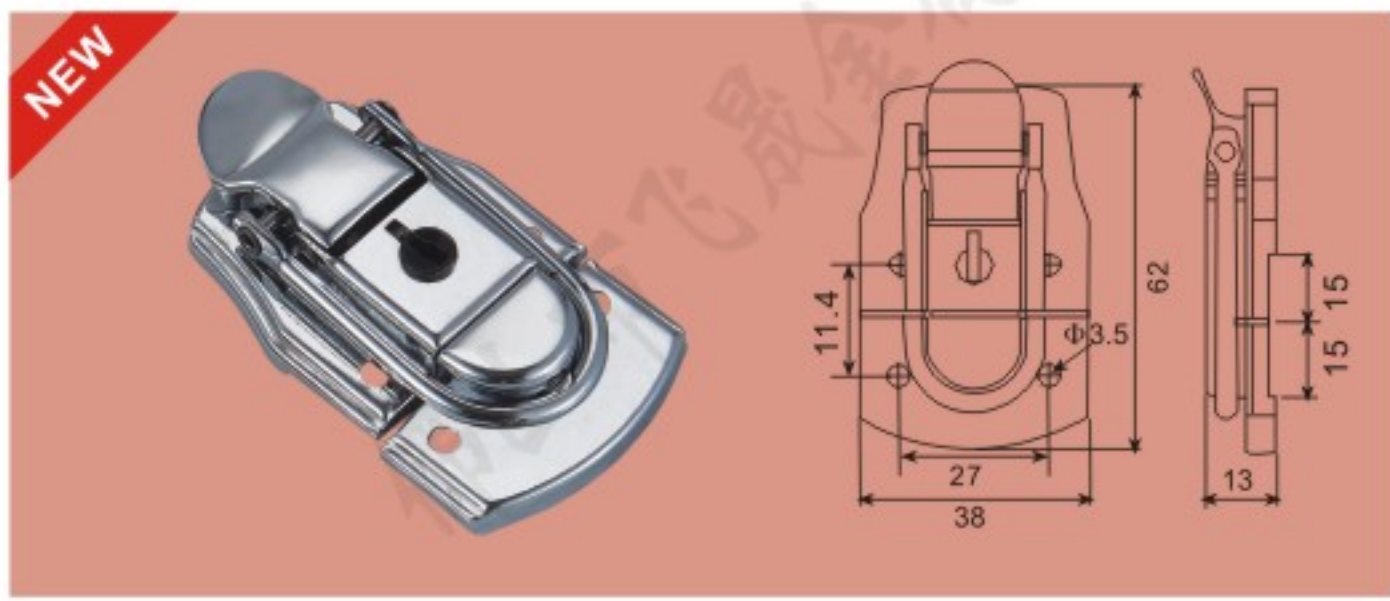
FS-1135 有匙小工具锁 (有级无舌头) 塑料芯
61x38mm

主要材质: 冷板/铁线 表面处理: 金色/挂铬/黑色
Material: Cold plate/Iron wire Finished: Golden/Chrome/Black



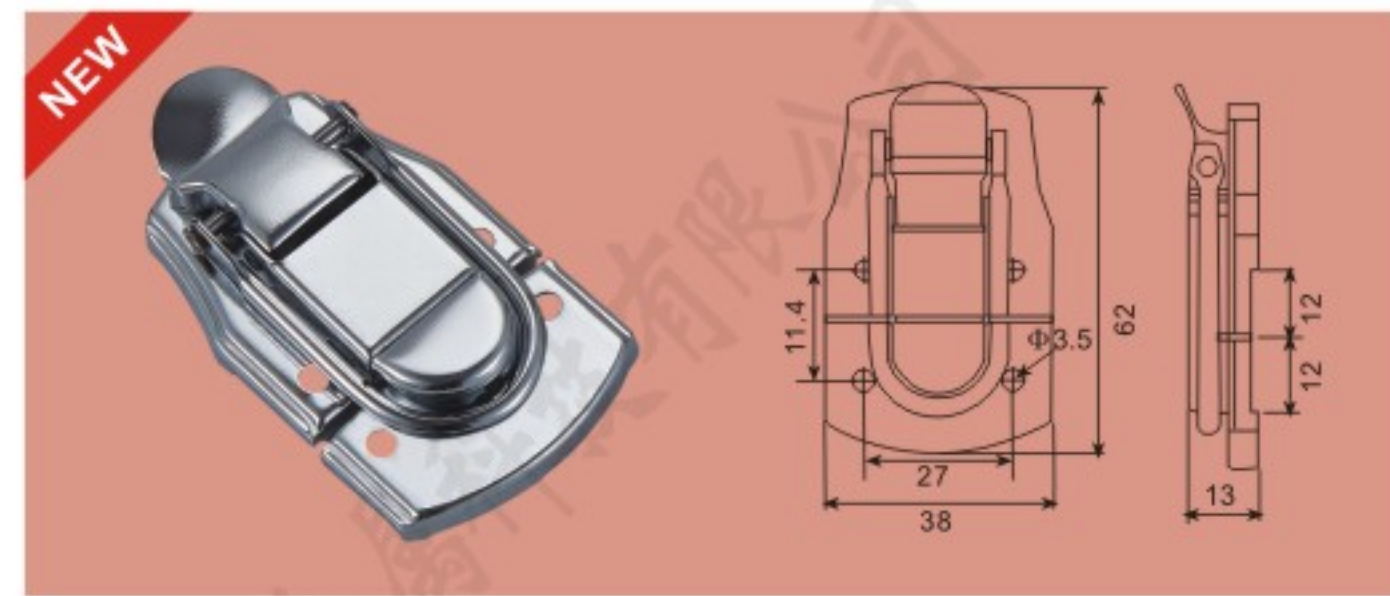
FS-1136 有匙小工具锁 (有级有舌头) 铜芯
62x38mm

主要材质: 冷板/铁线 表面处理: 金色/挂铬/黑色
Material: Cold plate/Iron wire Finished: Golden/Chrome/Black



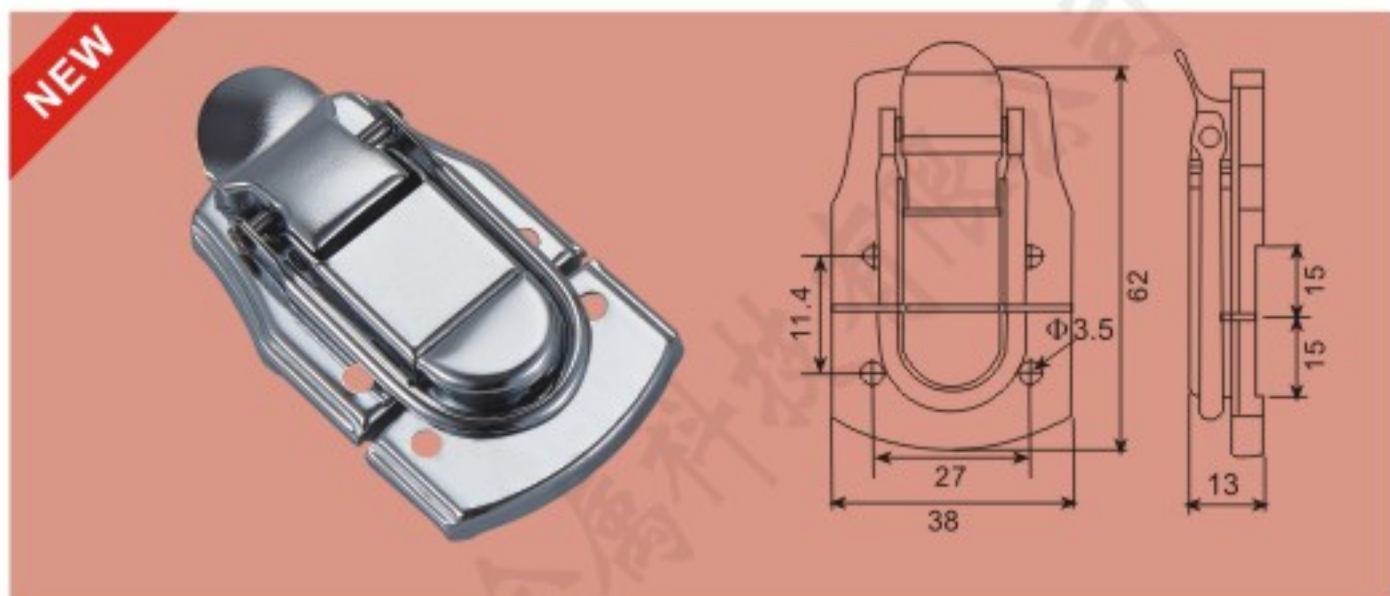
FS-1137 有匙小工具锁 (有级有舌头) 塑料芯
62x38mm

主要材质: 冷板/铁线 表面处理: 金色/挂铬/黑色
Material: Cold plate/Iron wire Finished: Golden/Chrome/Black



FS-1138 无匙小工具锁 (有级无舌头)
65x35mm

主要材质: 冷板/铁线 表面处理: 金色/挂铬/黑色
Material: Cold plate/Iron wire Finished: Golden/Chrome/Black



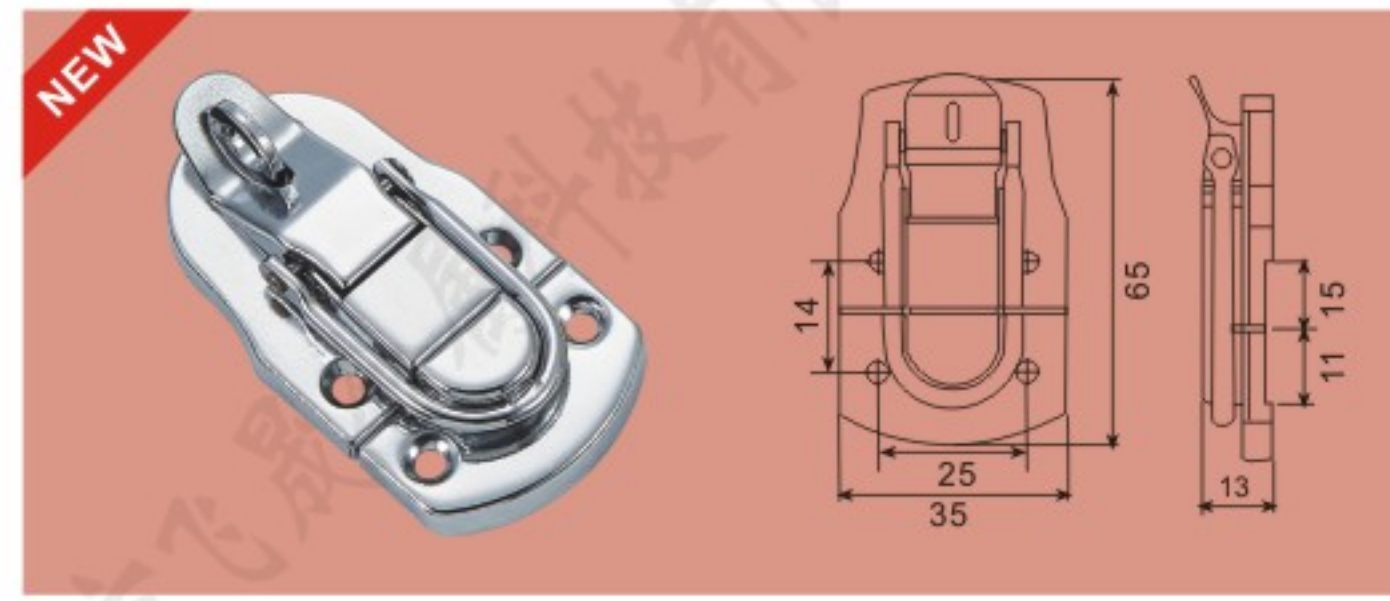
FS-1139 无匙小工具锁 (有级有舌头)
62x38mm

主要材质: 冷板/铁线 表面处理: 金色/挂铬/黑色
Material: Cold plate/Iron wire Finished: Golden/Chrome/Black

精“芯”打造

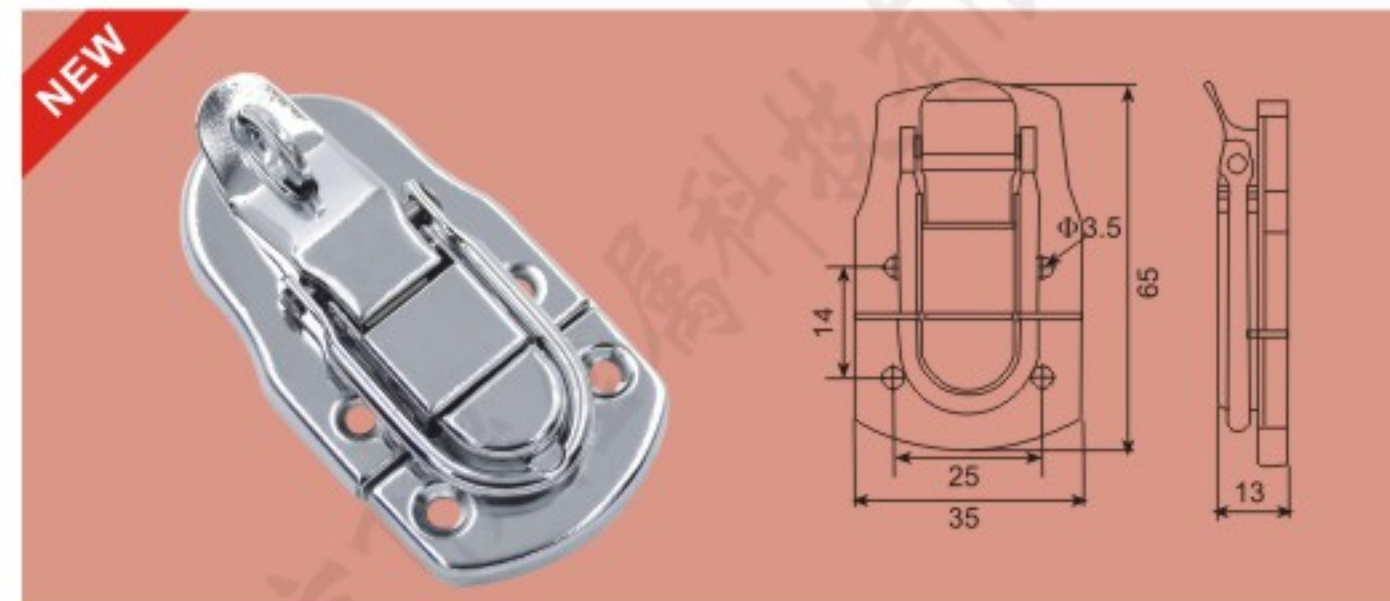


精湛工艺 完美体现
Exquisite Workmanship Perfect Embodiment



FS-1140 无匙带挂小工具锁 (有级)
65x35mm

主要材质: 冷板/铁线 表面处理: 金色/挂铬/黑色
Material: Cold plate/Iron wire Finished: Golden/Chrome/Black



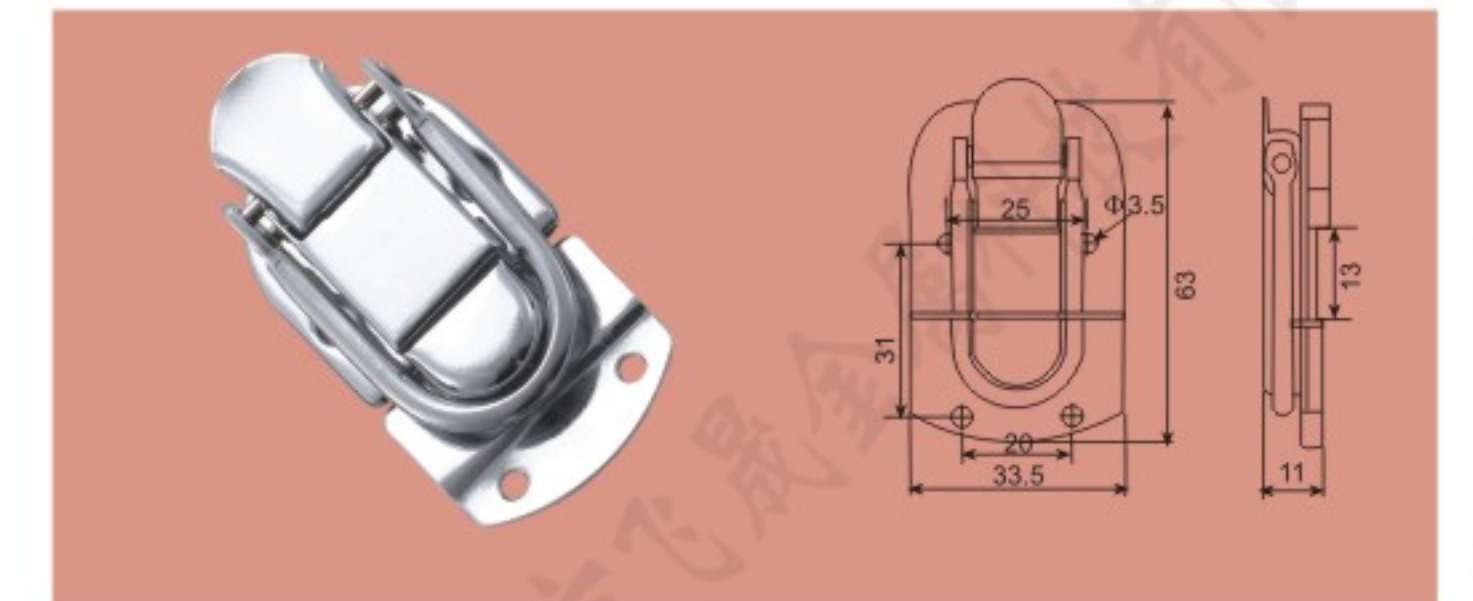
FS-1141 无匙带挂小工具锁 (平底)
65x35mm

主要材质: 冷板/铁线 表面处理: 金色/挂铬/黑色
Material: Cold plate/Iron wire Finished: Golden/Chrome/Black



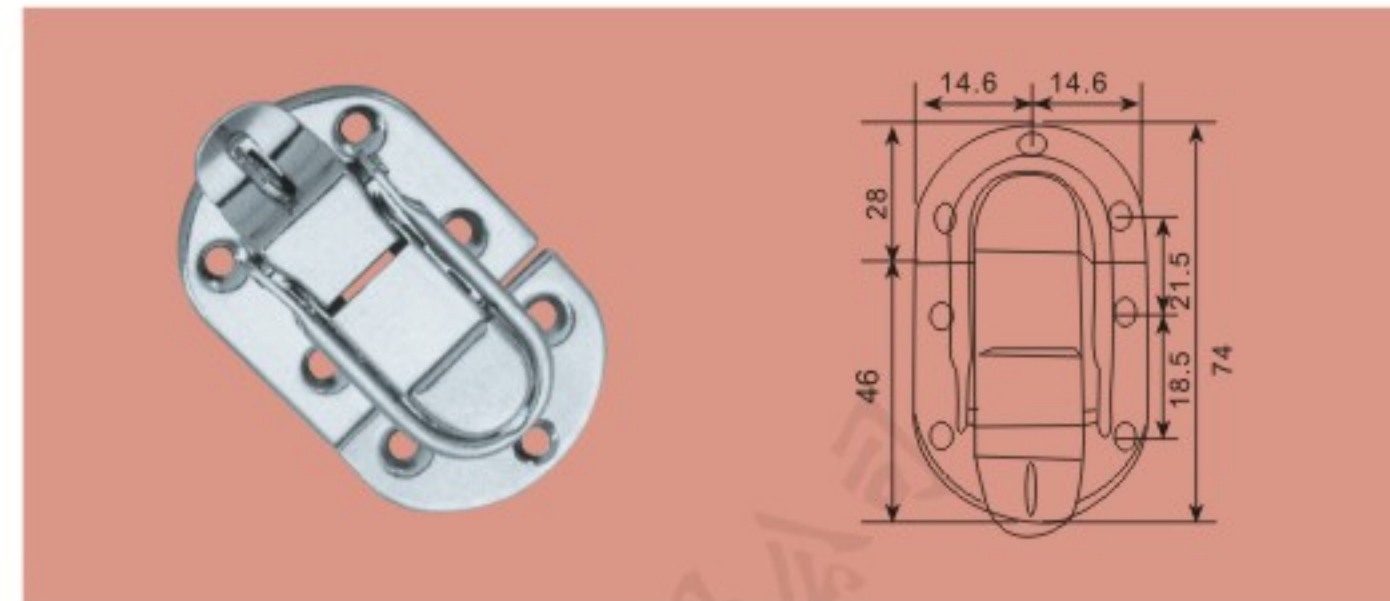
FS-1019 有匙烧烤锁 (两孔方头有舌头)
63x33.5mm

主要材质: 冷板/铁线 表面处理: 金色/挂铬/黑色
Material: Cold plate/Iron wire Finished: Golden/Chrome/Black



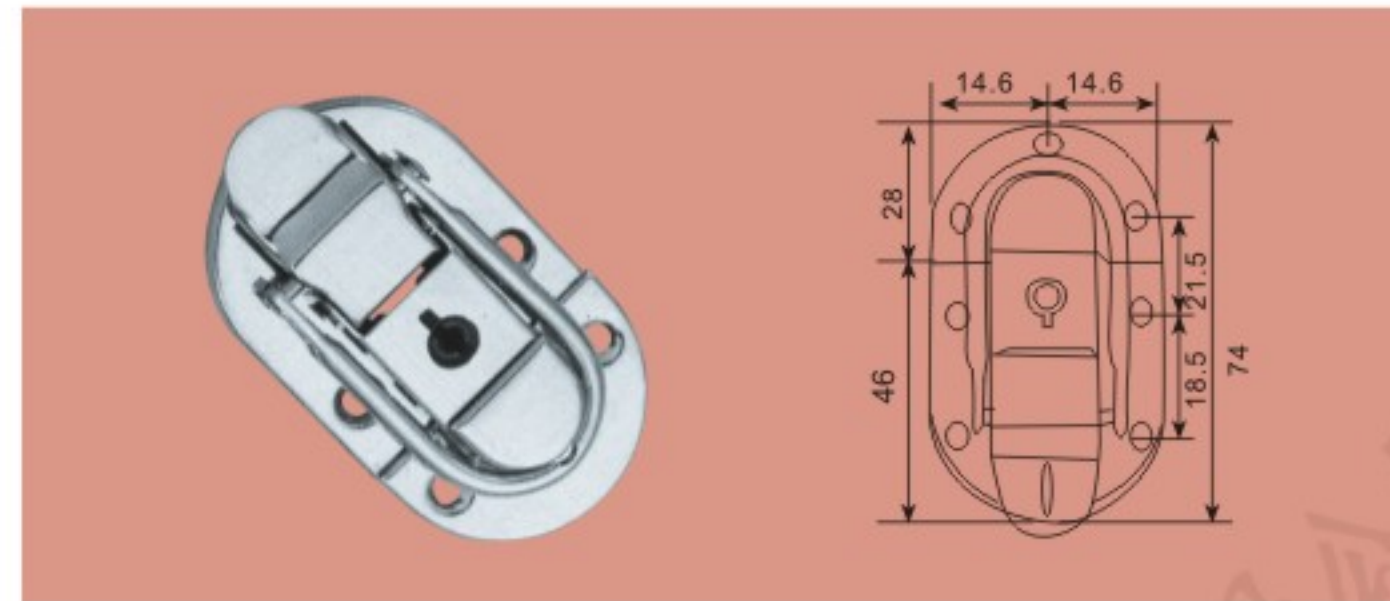
FS-1020 无匙烧烤锁 (两孔方头有舌头)
63x33.5mm

主要材质: 冷板/铁线 表面处理: 金色/挂铬/黑色
Material: Cold plate/Iron wire Finished: Golden/Chrome/Black



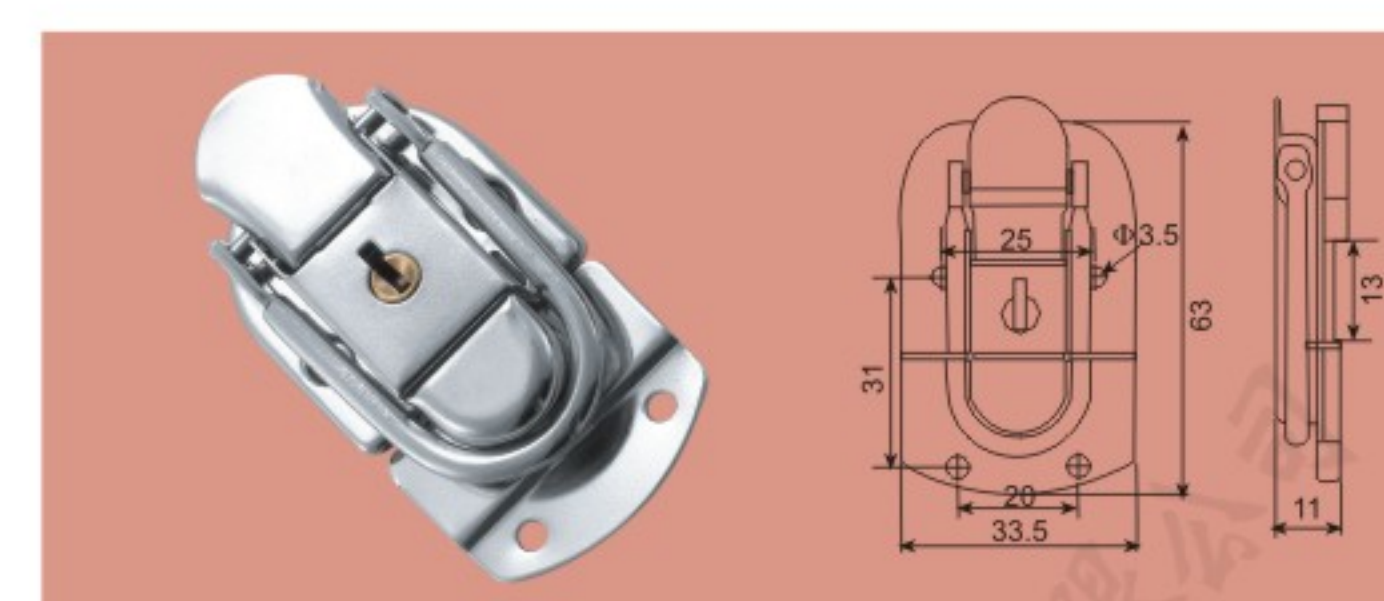
FS-1039 有级七孔带挂工具锁
72(26+46)x45mm

主要材质: 冷板/铁线 表面处理: 金色/挂铬/黑色
Material: Cold plate/Iron wire Finished: Golden/Chrome/Black



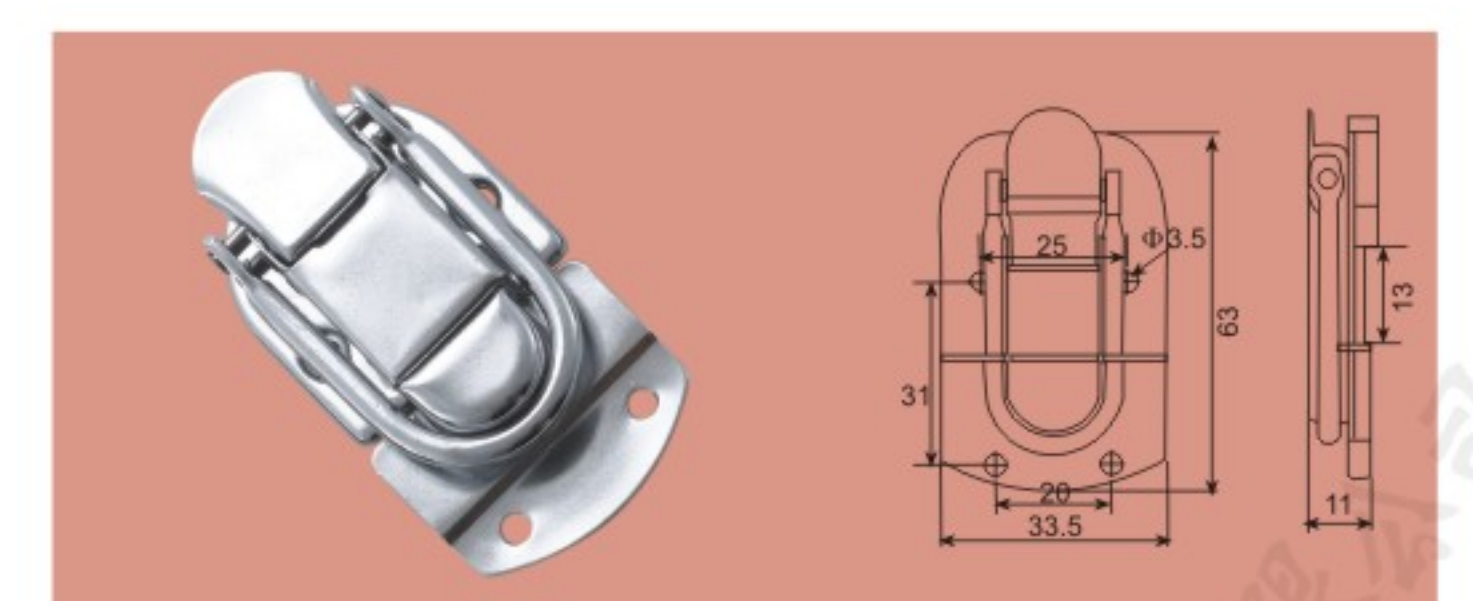
FS-1040 有级椭圆胶芯工具锁
71(25+46)x41mm

主要材质: 冷板/铁线 表面处理: 金色/挂铬/黑色
Material: Cold plate/Iron wire Finished: Golden/Chrome/Black



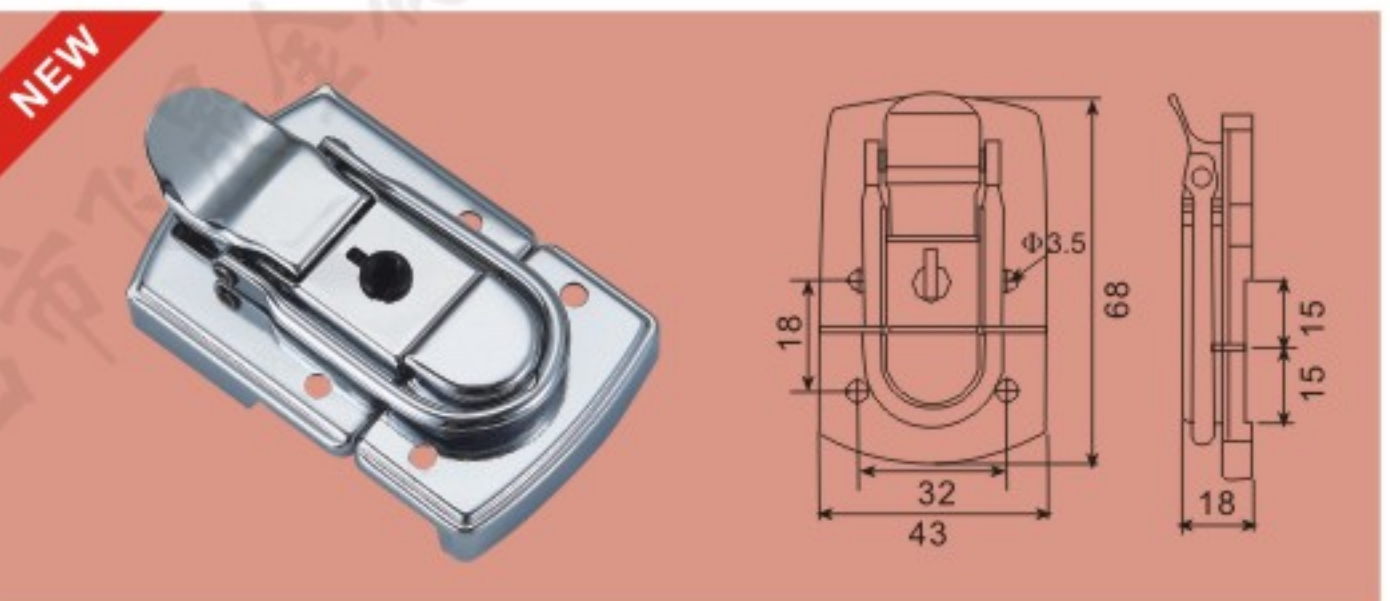
FS-1021 有匙烧烤锁 (两孔方头无舌头)
63x33.5mm

主要材质: 冷板/铁线 表面处理: 金色/挂铬/黑色
Material: Cold plate/Iron wire Finished: Golden/Chrome/Black



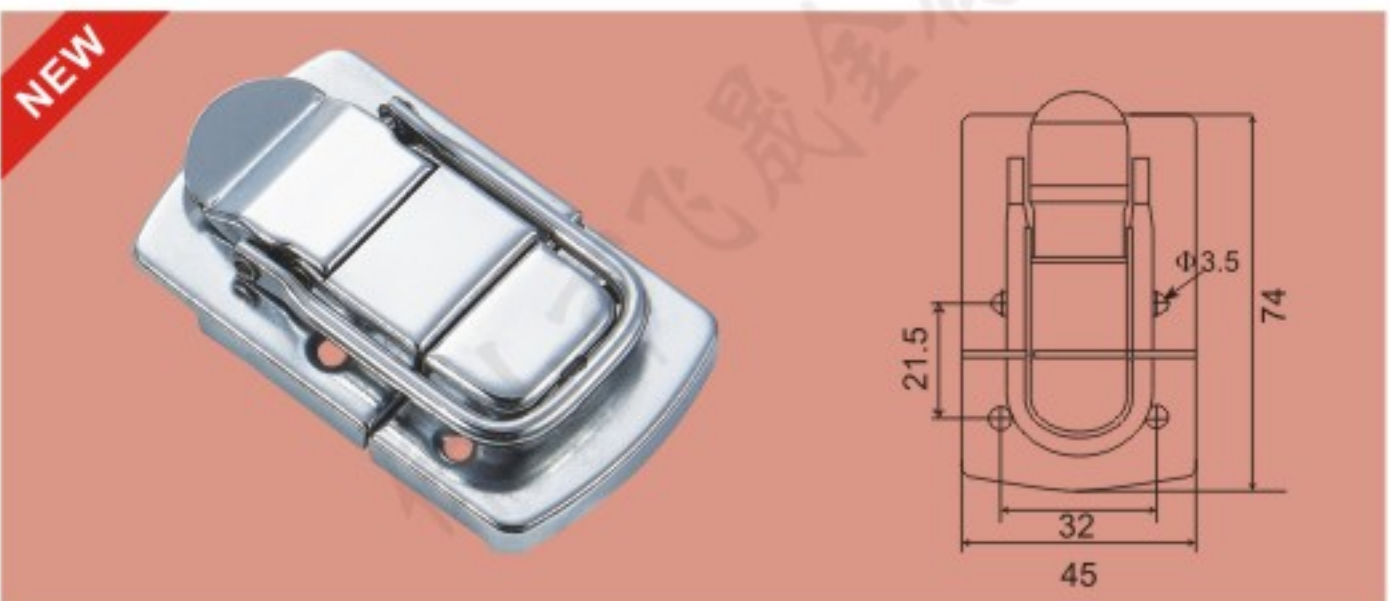
FS-1022 无匙烧烤锁 (两孔方头无舌头)
63x33.5mm

主要材质: 冷板/铁线 表面处理: 金色/挂铬/黑色
Material: Cold plate/Iron wire Finished: Golden/Chrome/Black



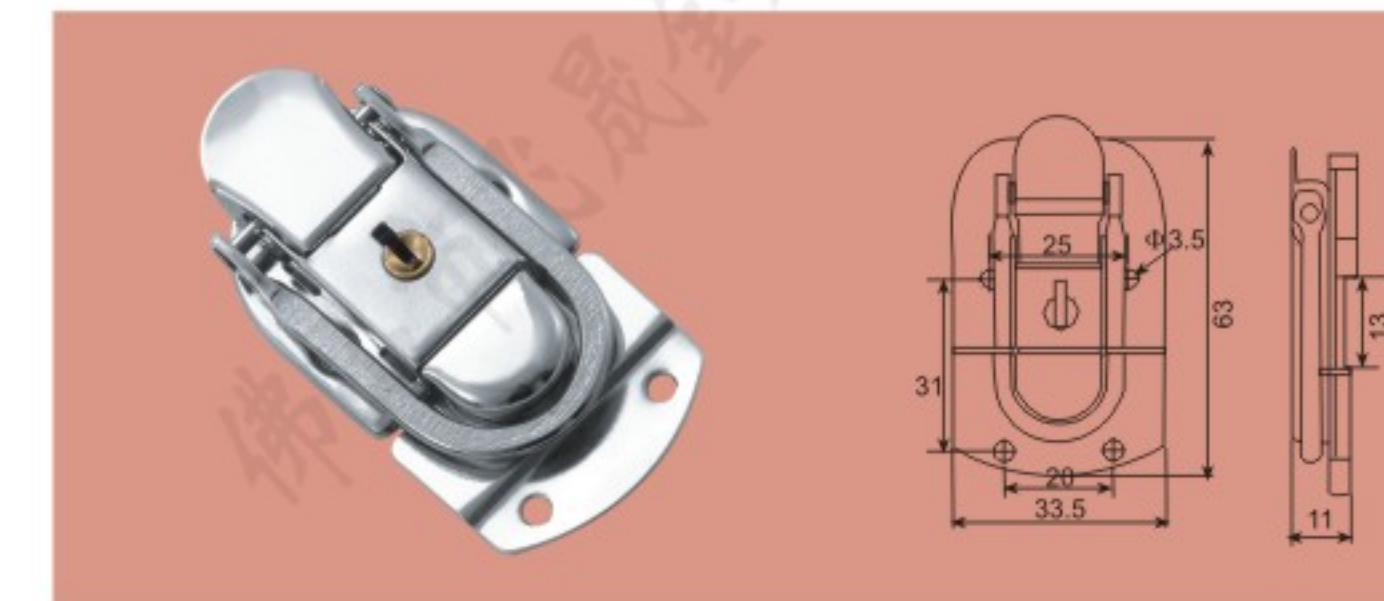
FS-1142 高级位有匙工具锁
72x45mm

主要材质: 冷板/铁线 表面处理: 金色/挂铬/黑色
Material: Cold plate/Iron wire Finished: Golden/Chrome/Black



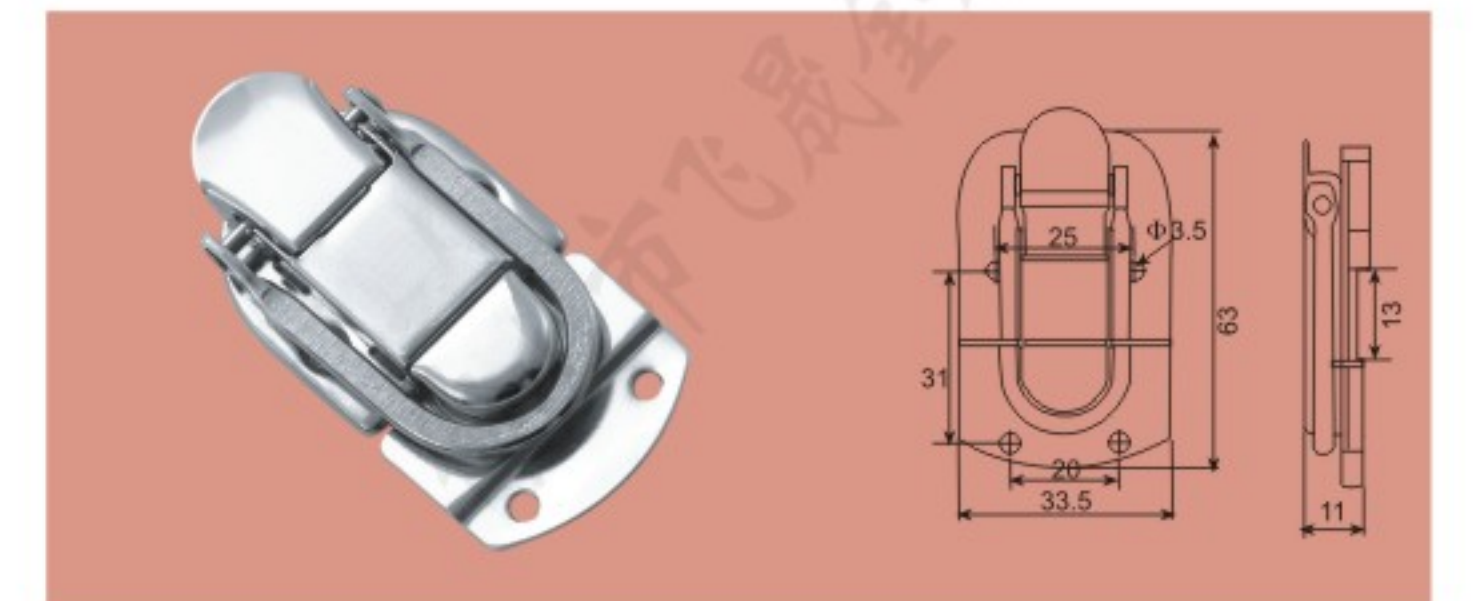
FS-1143 大号G小锁
74x45mm

主要材质: 冷板/铁线 表面处理: 金色/挂铬/黑色
Material: Cold plate/Iron wire Finished: Golden/Chrome/Black



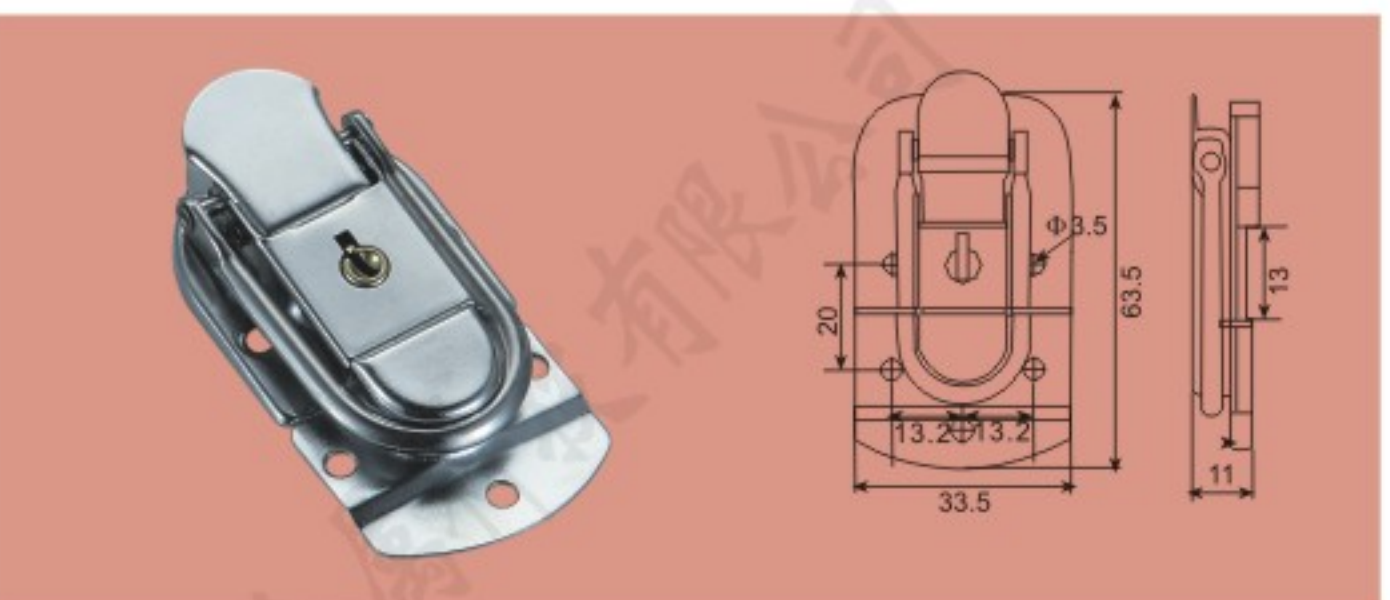
FS-1023 有匙烧烤锁(双扁环)(两孔方头无舌头)
63x33.5mm

主要材质: 冷板/铁线 表面处理: 金色/挂铬/黑色
Material: Cold plate/Iron wire Finished: Golden/Chrome/Black



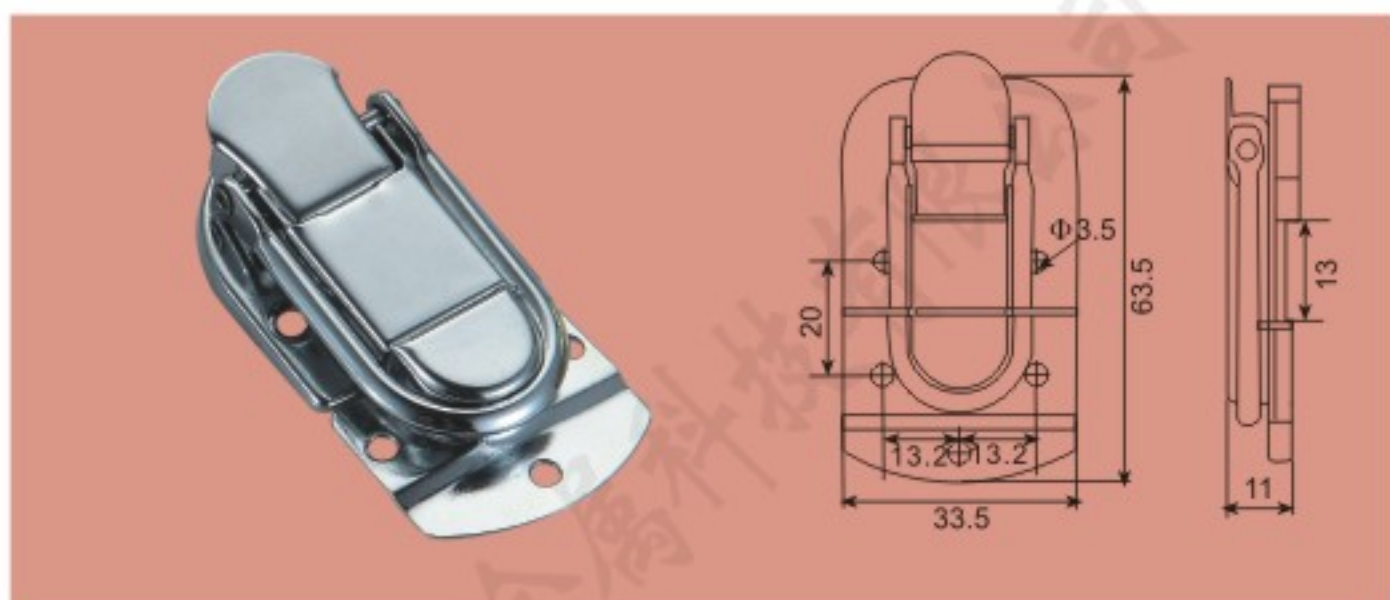
FS-1024 无匙烧烤锁(双扁环)(两孔方头无舌头)
63x33.5mm

主要材质: 冷板/铁线 表面处理: 金色/挂铬/黑色
Material: Cold plate/Iron wire Finished: Golden/Chrome/Black



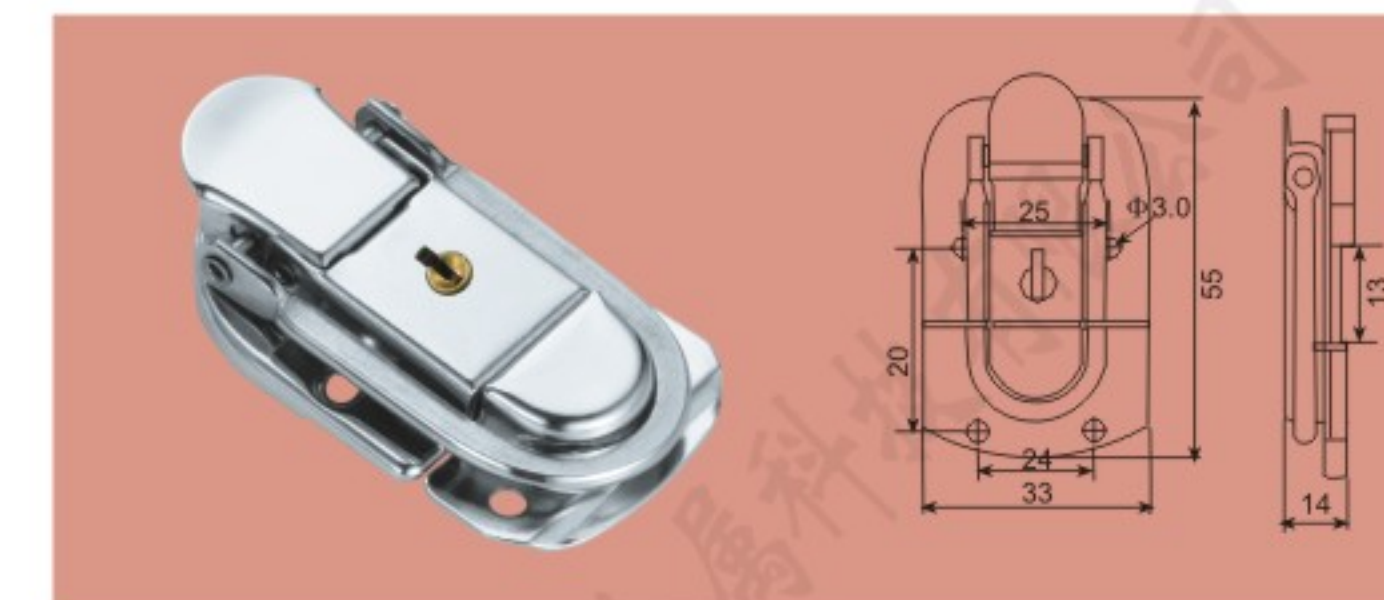
FS-1017 有匙烧烤锁 (三孔方头有舌头)
63.5x33.5mm

主要材质: 冷板/铁线 表面处理: 金色/挂铬/黑色
Material: Cold plate/Iron wire Finished: Golden/Chrome/Black



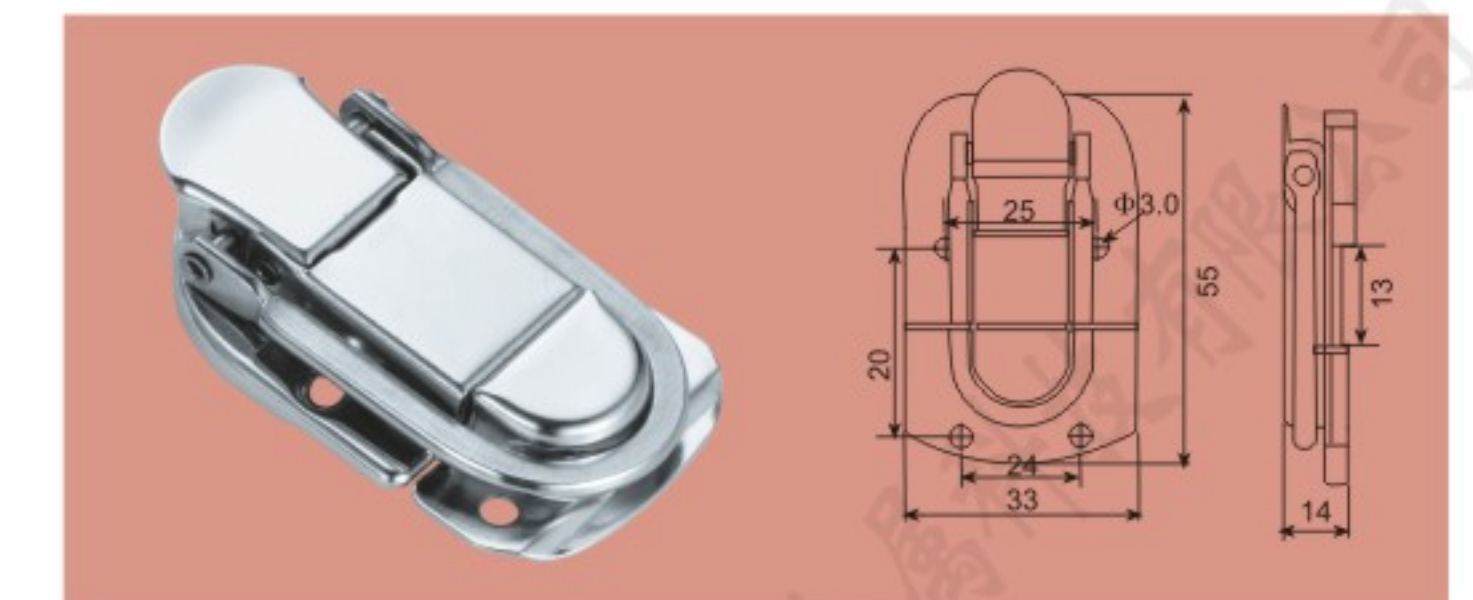
FS-1018 有匙烧烤锁 (三孔方头有舌头)
63.5x33.5mm

主要材质: 冷板/铁线 表面处理: 金色/挂铬/黑色
Material: Cold plate/Iron wire Finished: Golden/Chrome/Black



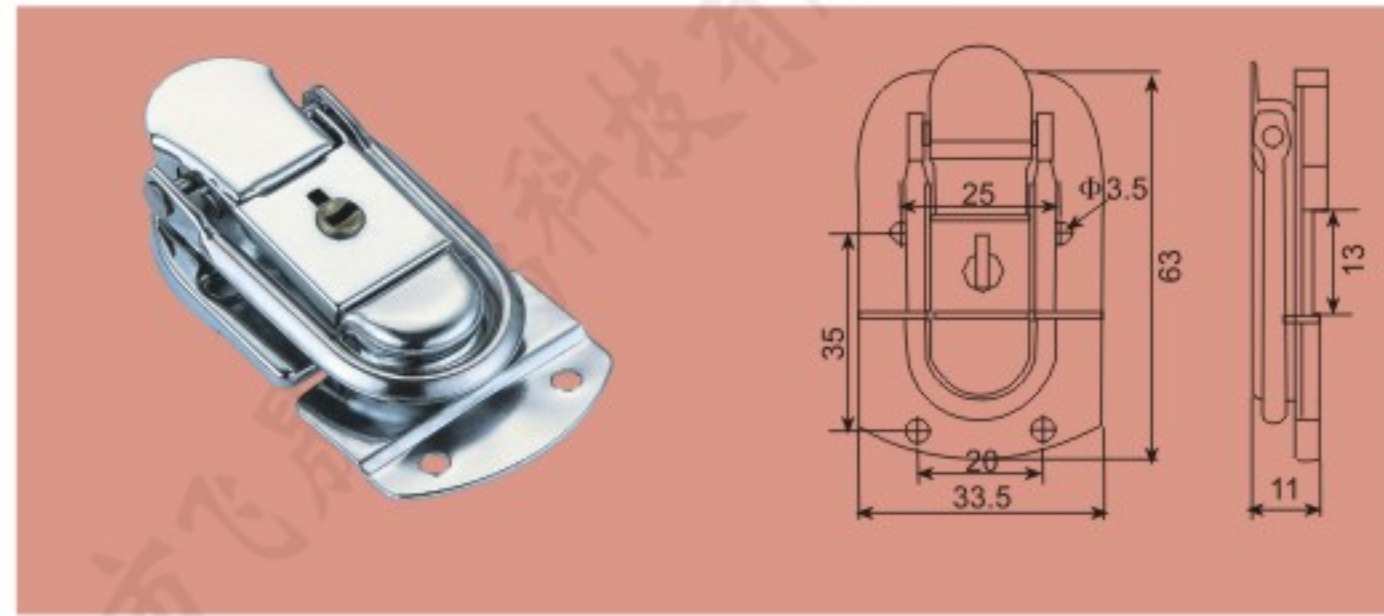
FS-1025 有匙烧烤锁(双扁环)(新锁头)
55x33mm

主要材质: 冷板/铁线 表面处理: 金色/挂铬/黑色
Material: Cold plate/Iron wire Finished: Golden/Chrome/Black



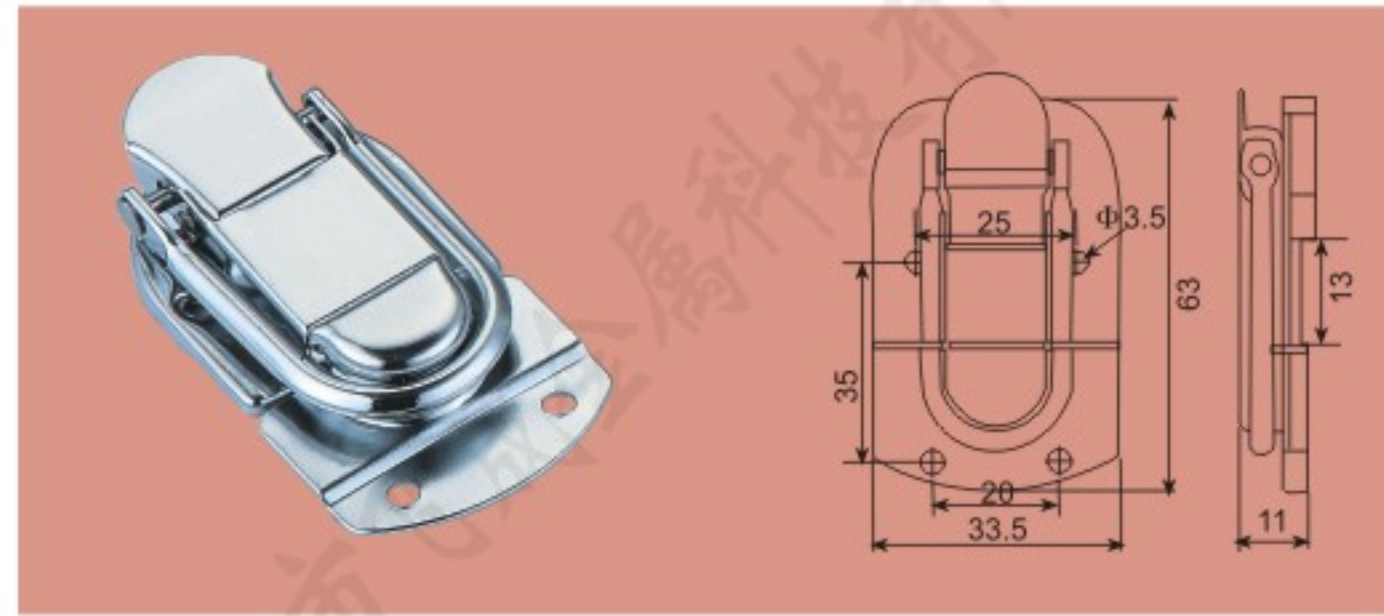
FS-1026 无匙烧烤锁(双扁环)(新锁头)
55x33mm

主要材质: 冷板/铁线 表面处理: 金色/挂铬/黑色
Material: Cold plate/Iron wire Finished: Golden/Chrome/Black



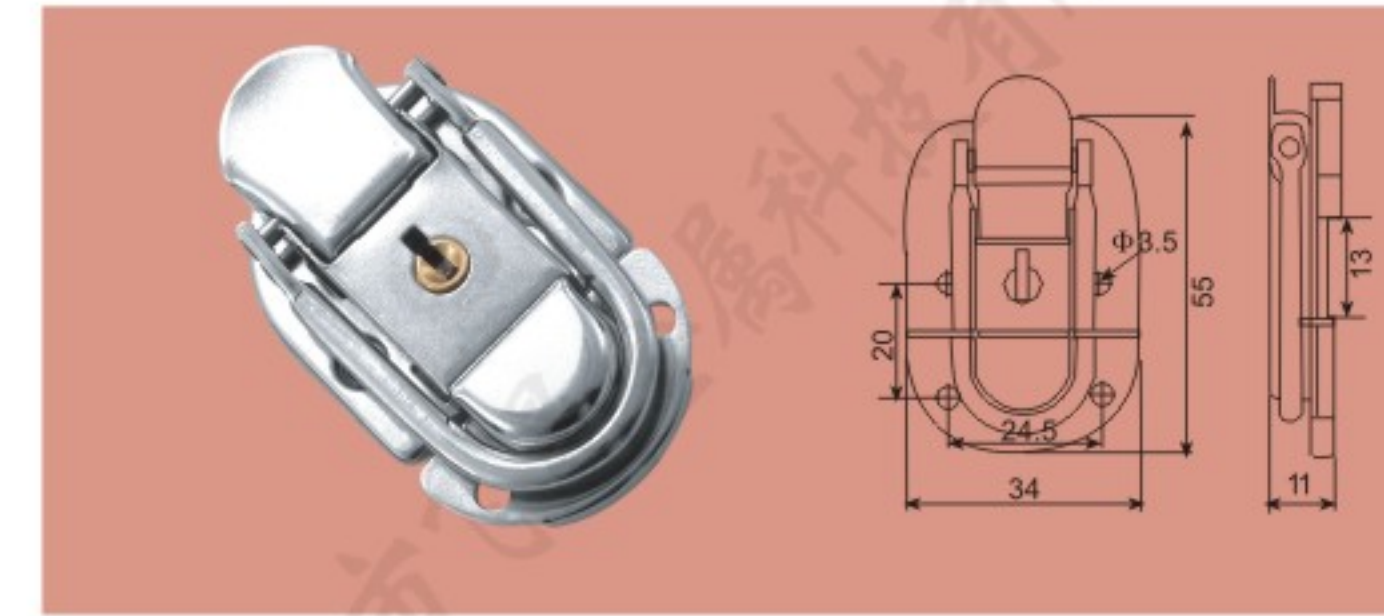
FS-1027 有匙烧烤锁(有级中孔)(两孔方头无舌头)
63×33.5mm

主要材质: 冷板/铁线 表面处理: 金色/挂铬/黑色
Material: Cold plate/Iron wire Finished: Golden/Chrome/Black



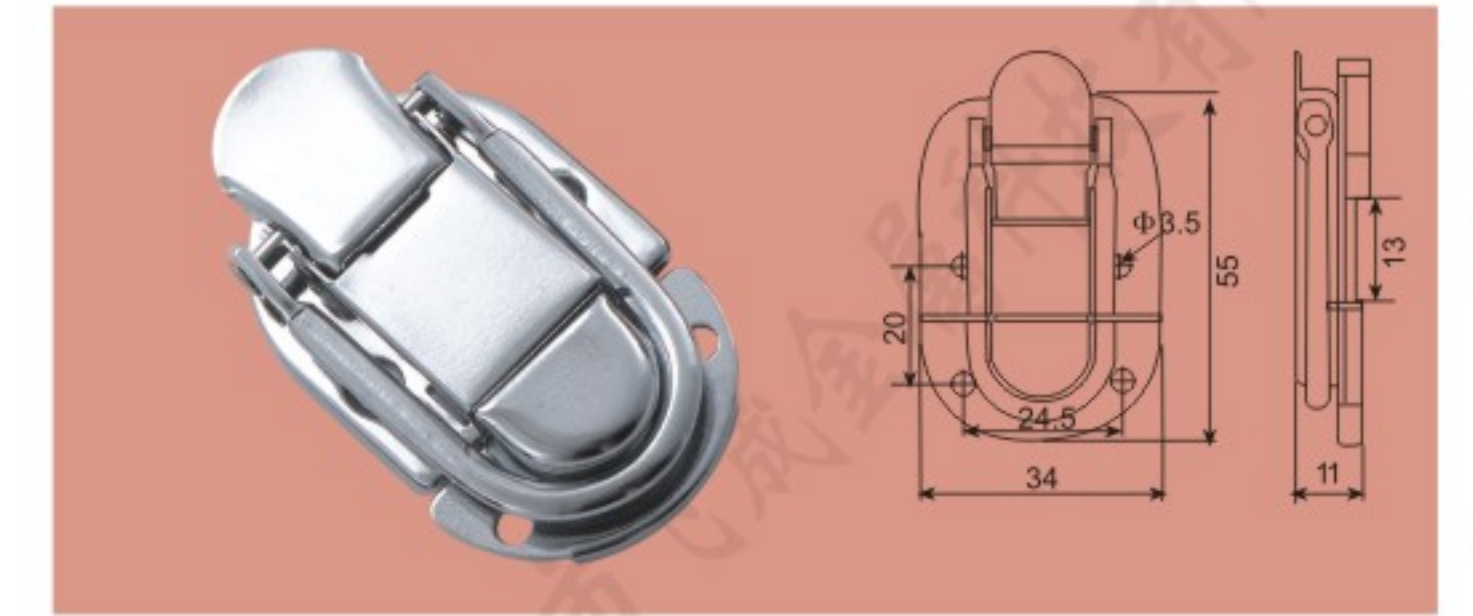
FS-1028 无匙烧烤锁(有级中孔)(两孔方头无舌头)
63×33.5mm

主要材质: 冷板/铁线 表面处理: 金色/挂铬/黑色
Material: Cold plate/Iron wire Finished: Golden/Chrome/Black



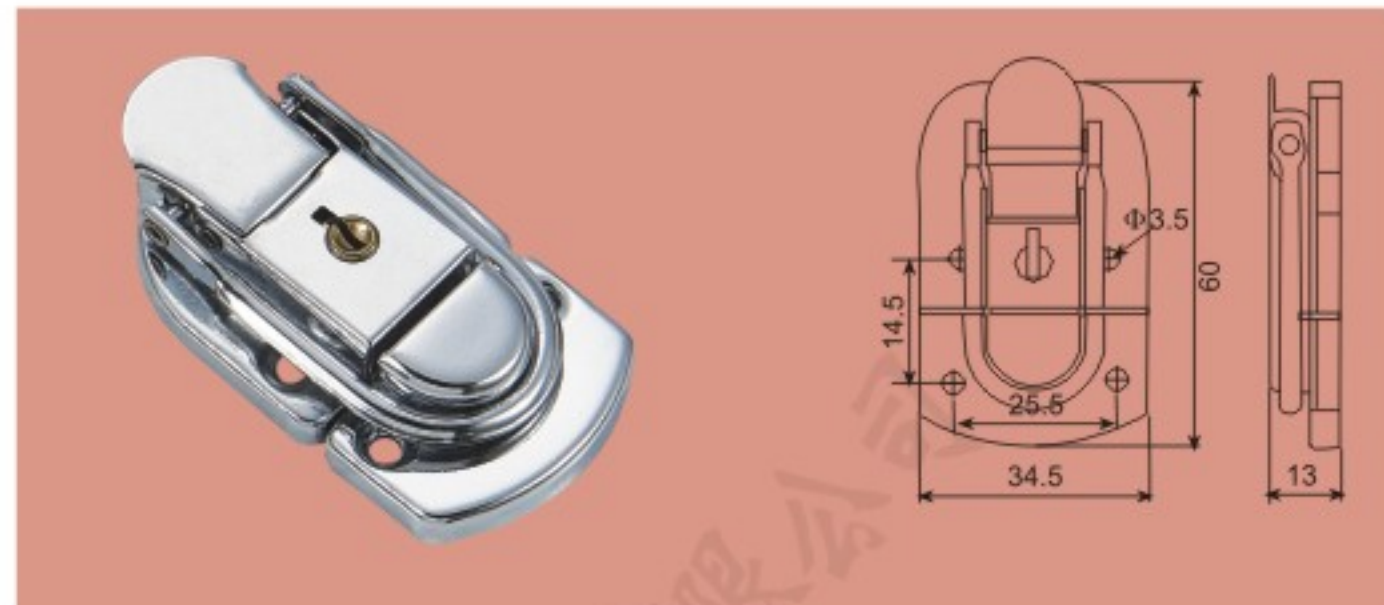
FS-1035 有匙烧烤锁(有级圆头无舌头)
55×34mm

主要材质: 冷板/铁线 表面处理: 金色/挂铬/黑色
Material: Cold plate/Iron wire Finished: Golden/Chrome/Black



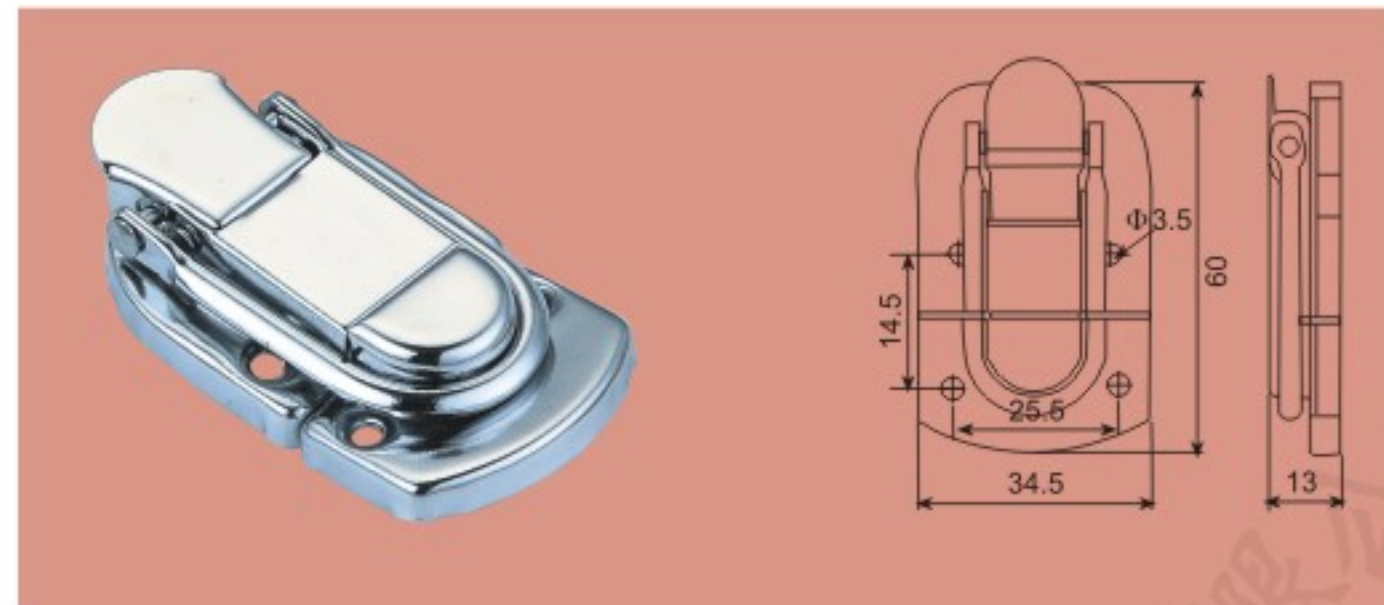
FS-1036 无匙烧烤锁(有级圆头无舌头)
55×34mm

主要材质: 冷板/铁线 表面处理: 金色/挂铬/黑色
Material: Cold plate/Iron wire Finished: Golden/Chrome/Black



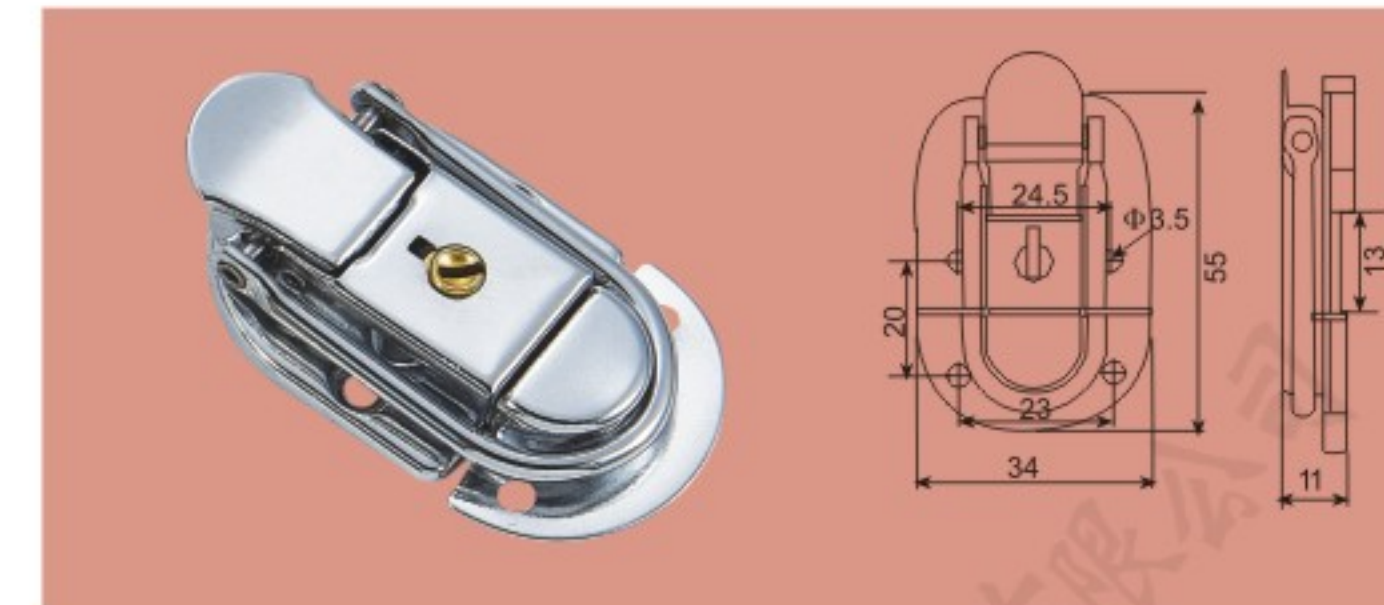
FS-1029 高边有匙烧烤锁(平底边孔)
60×34.5mm

主要材质: 冷板/铁线 表面处理: 金色/挂铬/黑色
Material: Cold plate/Iron wire Finished: Golden/Chrome/Black



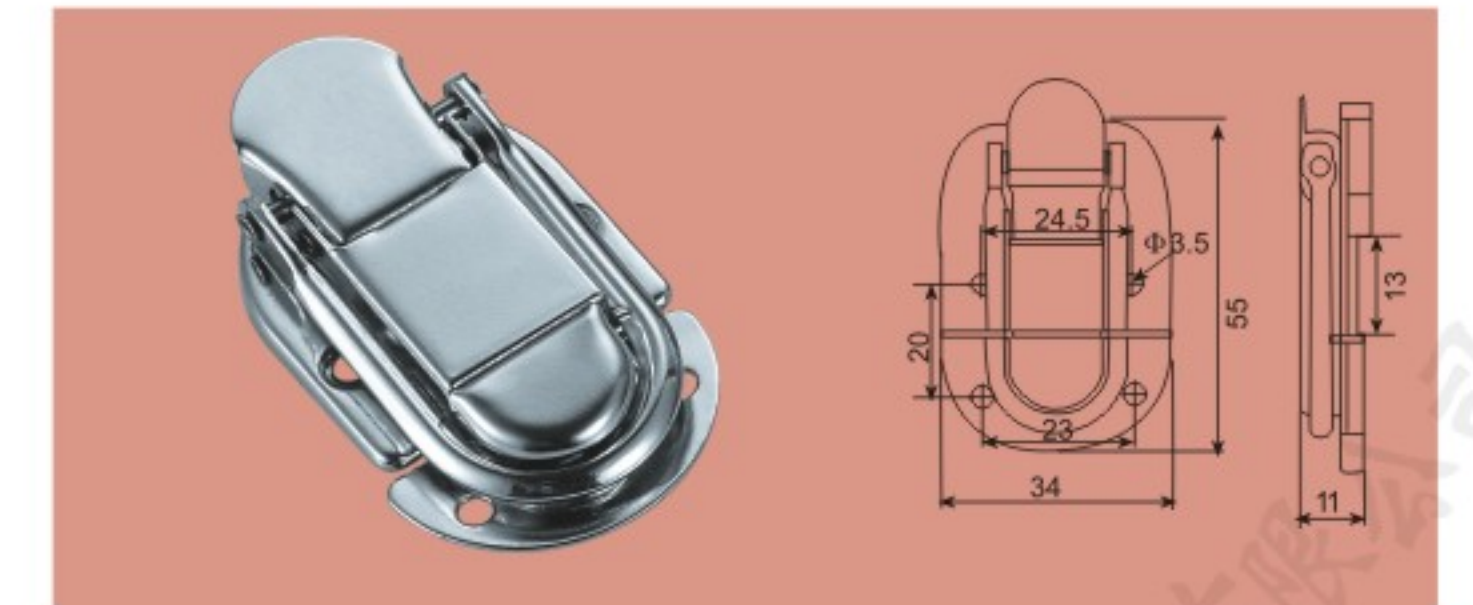
FS-1030 高边无匙烧烤锁(平底边孔)
60×34.5mm

主要材质: 冷板/铁线 表面处理: 金色/挂铬/黑色
Material: Cold plate/Iron wire Finished: Golden/Chrome/Black



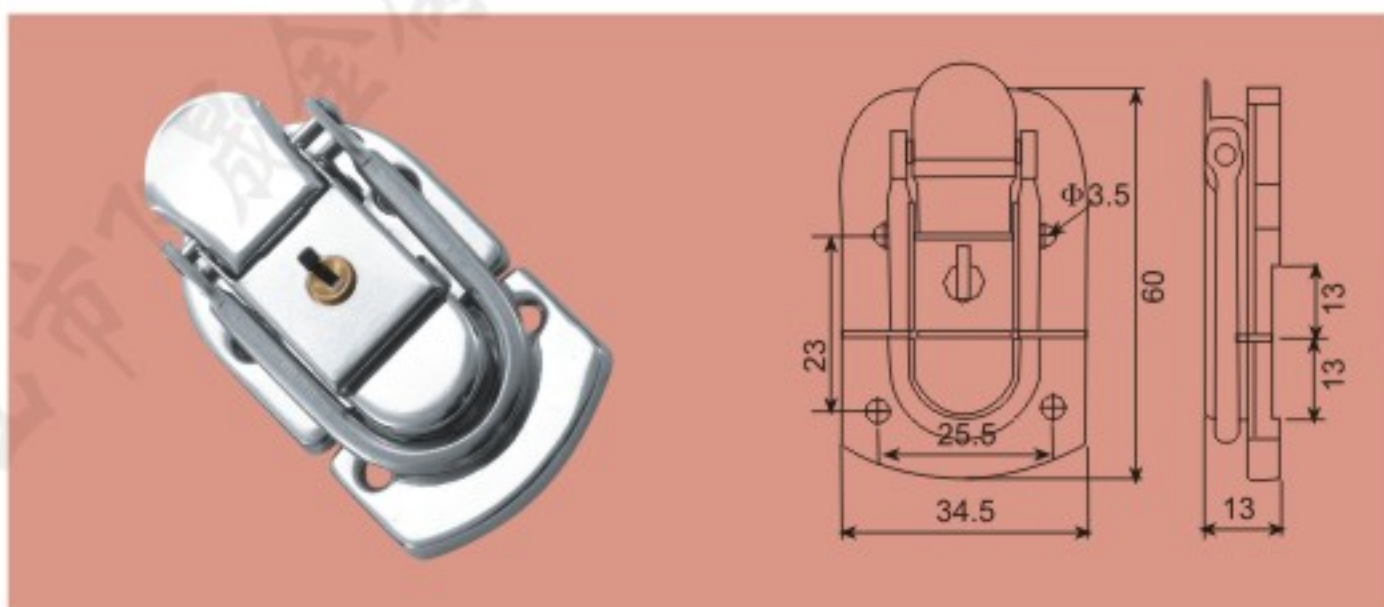
FS-1037 有匙烧烤锁(平底圆头无舌头)
55×34mm

主要材质: 冷板/铁线 表面处理: 金色/挂铬/黑色
Material: Cold plate/Iron wire Finished: Golden/Chrome/Black



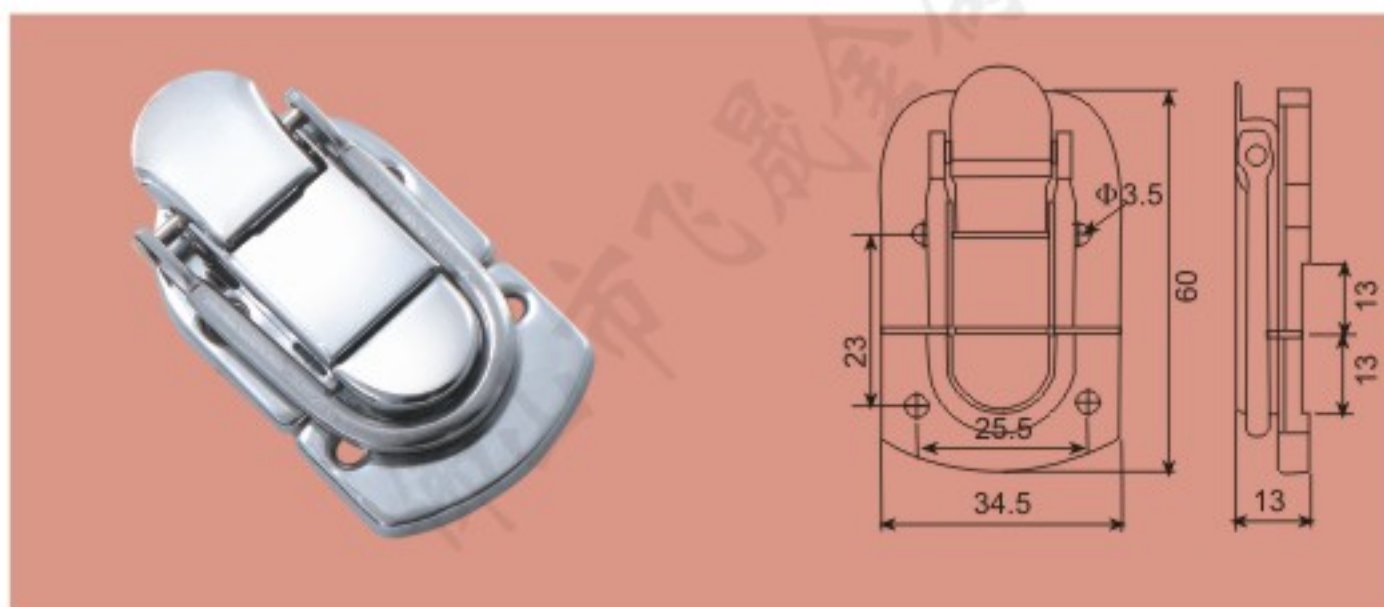
FS-1038 无匙烧烤锁(平底圆头无舌头)
55×34mm

主要材质: 冷板/铁线 表面处理: 金色/挂铬/黑色
Material: Cold plate/Iron wire Finished: Golden/Chrome/Black



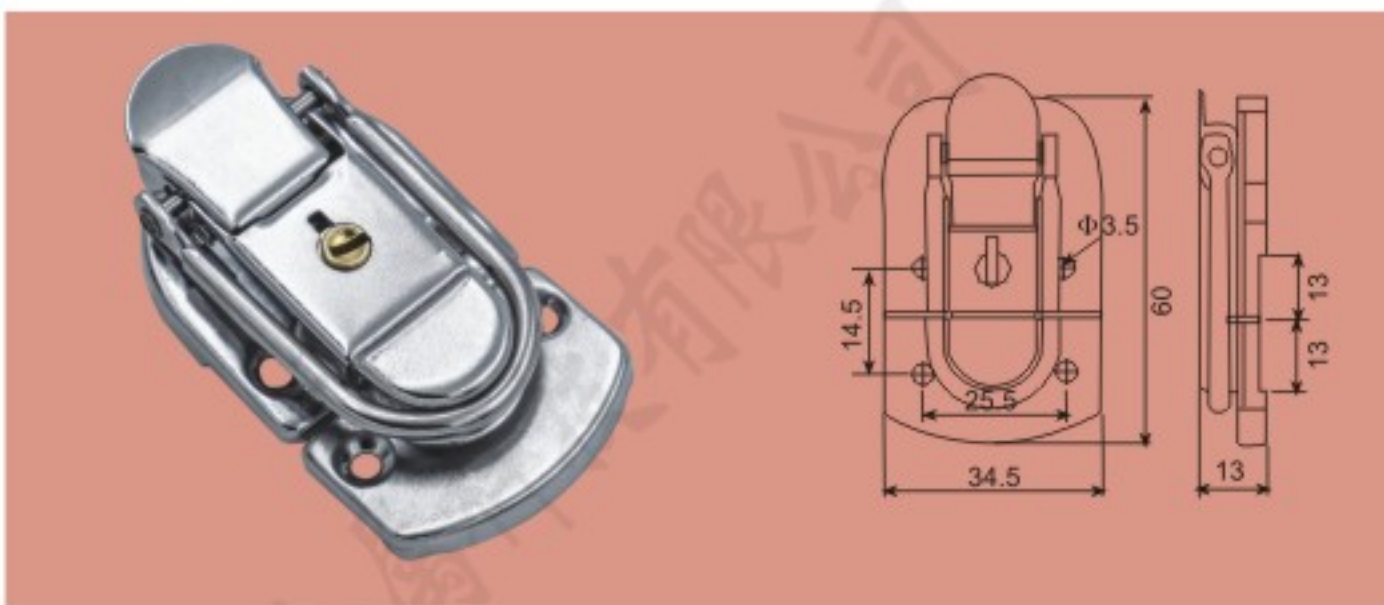
FS-1031 高边有匙烧烤锁(有级中孔)
60×34.5mm

主要材质: 冷板/铁线 表面处理: 金色/挂铬/黑色
Material: Cold plate/Iron wire Finished: Golden/Chrome/Black



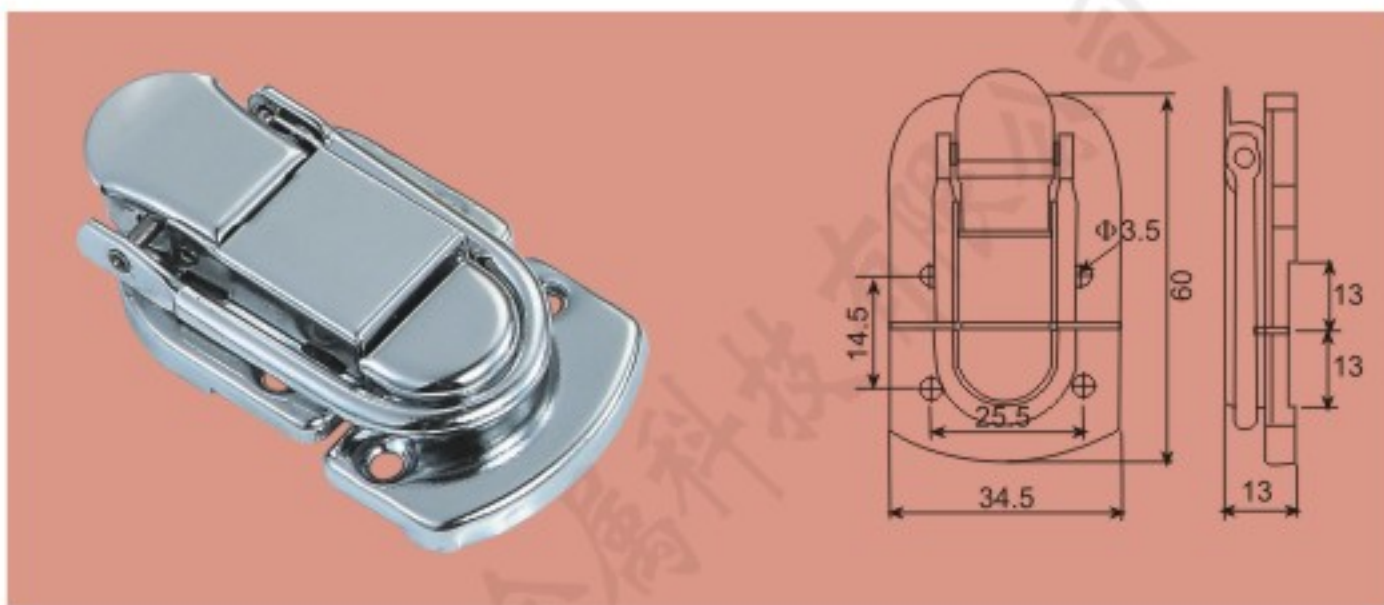
FS-1032 高边无匙烧烤锁(有级中孔)
60×34.5mm

主要材质: 冷板/铁线 表面处理: 金色/挂铬/黑色
Material: Cold plate/Iron wire Finished: Golden/Chrome/Black



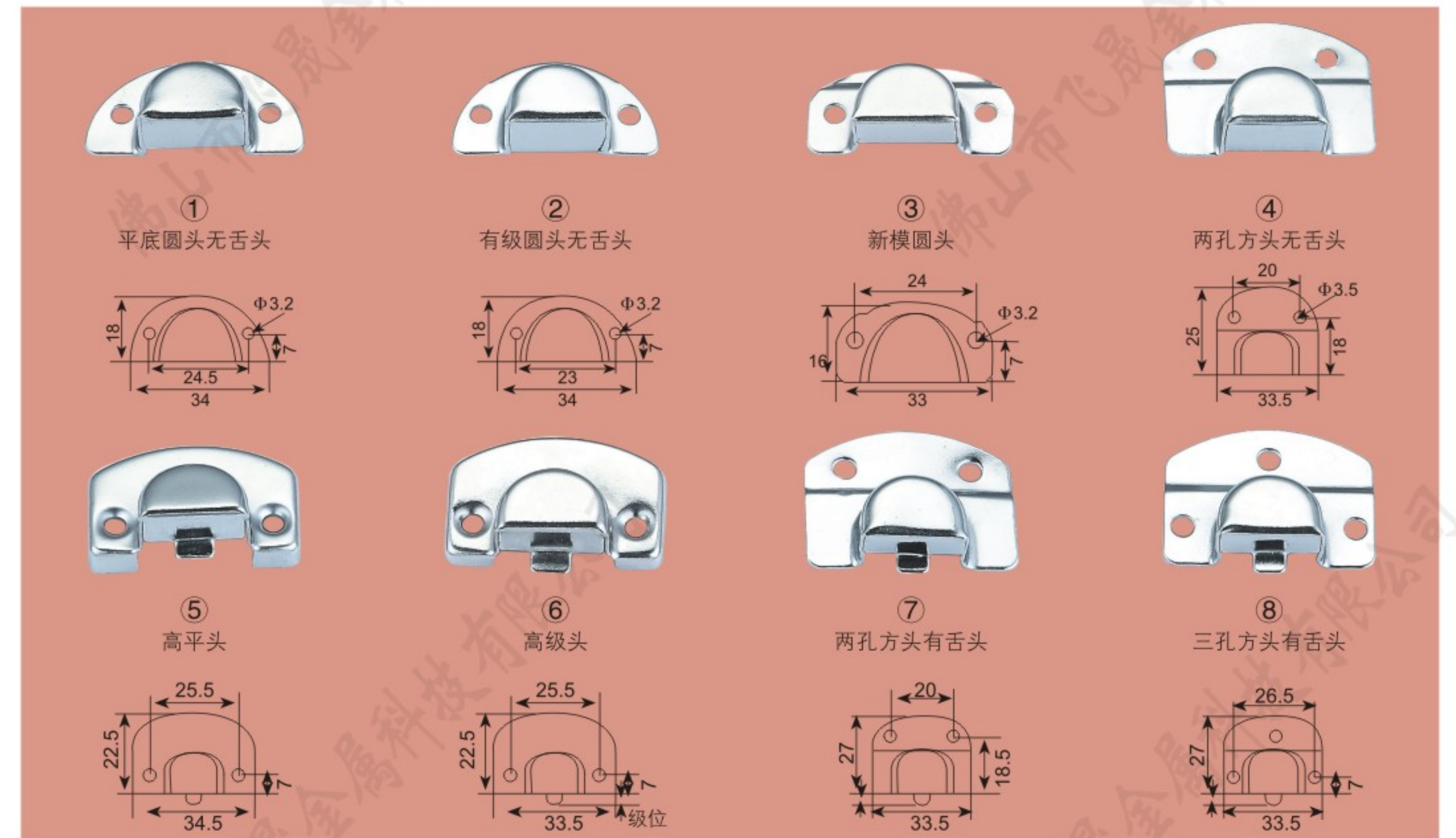
FS-1033 高边有匙烧烤锁(有级边孔)
60×34.5mm

主要材质: 冷板/铁线 表面处理: 金色/挂铬/黑色
Material: Cold plate/Iron wire Finished: Golden/Chrome/Black

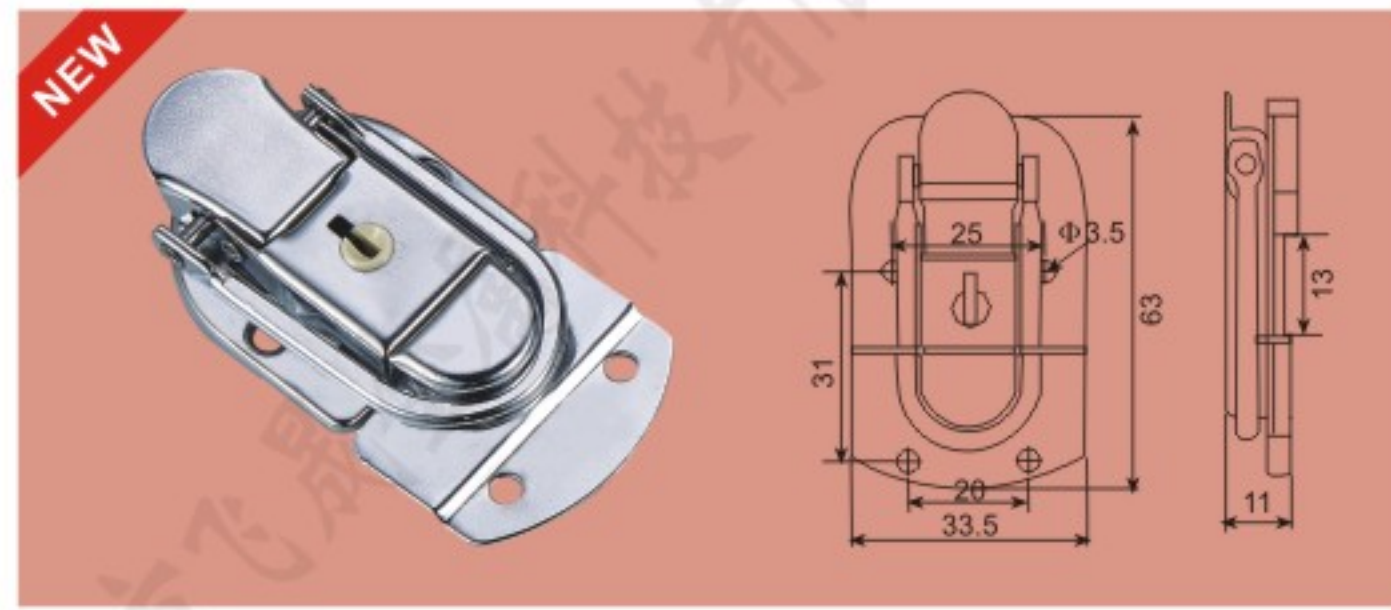


FS-1034 高边无匙烧烤锁(有级边孔)
60×34.5mm

主要材质: 冷板/铁线 表面处理: 金色/挂铬/黑色
Material: Cold plate/Iron wire Finished: Golden/Chrome/Black

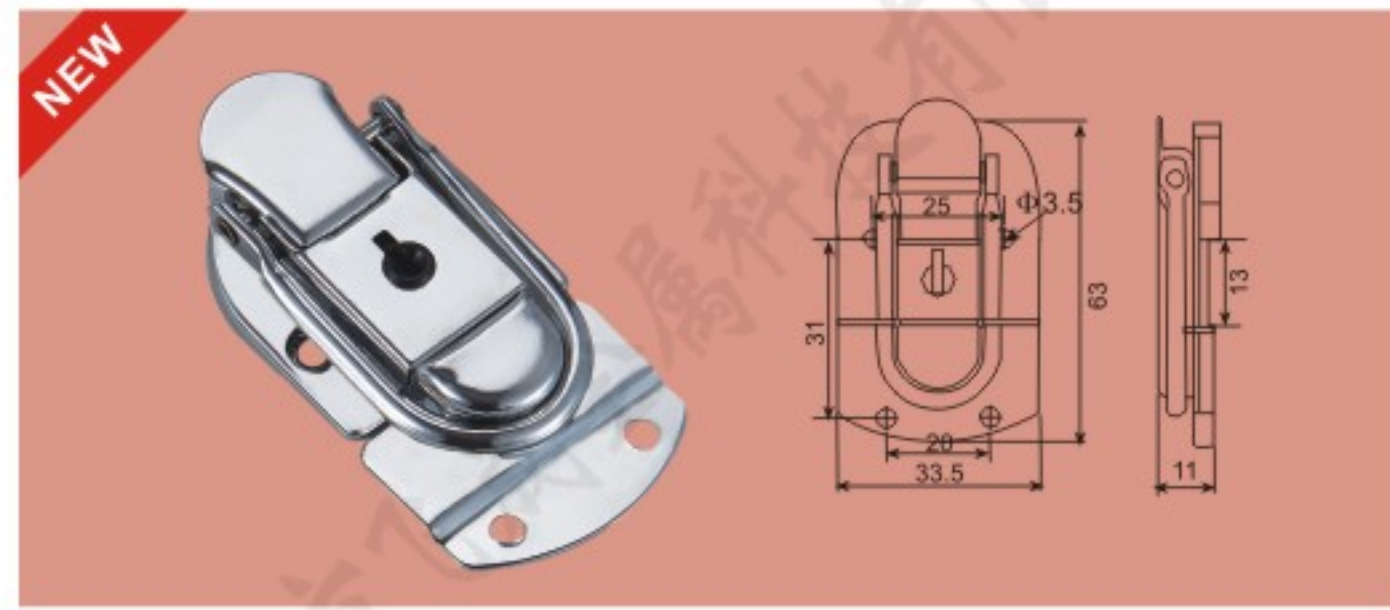


主要材质: 冷板 表面处理: 金色/挂铬/黑色
Material: Cold plate Finished: Golden/Chrome/Black



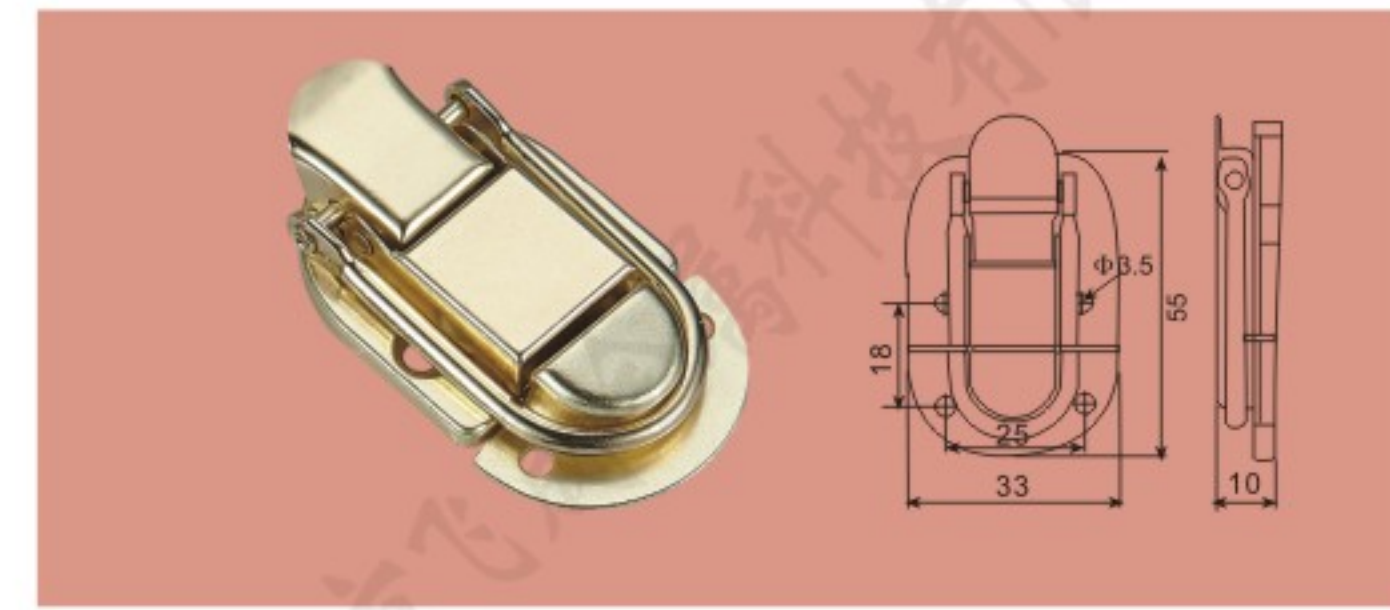
FS-1144 有匙烧烤锁(两孔方头无舌头)黄色塑料芯
63×33.5mm

主要材质: 冷板/铁线 表面处理: 金色/挂铬/黑色
Material: Cold plate/Iron wire Finished: Golden/Chrome/Black



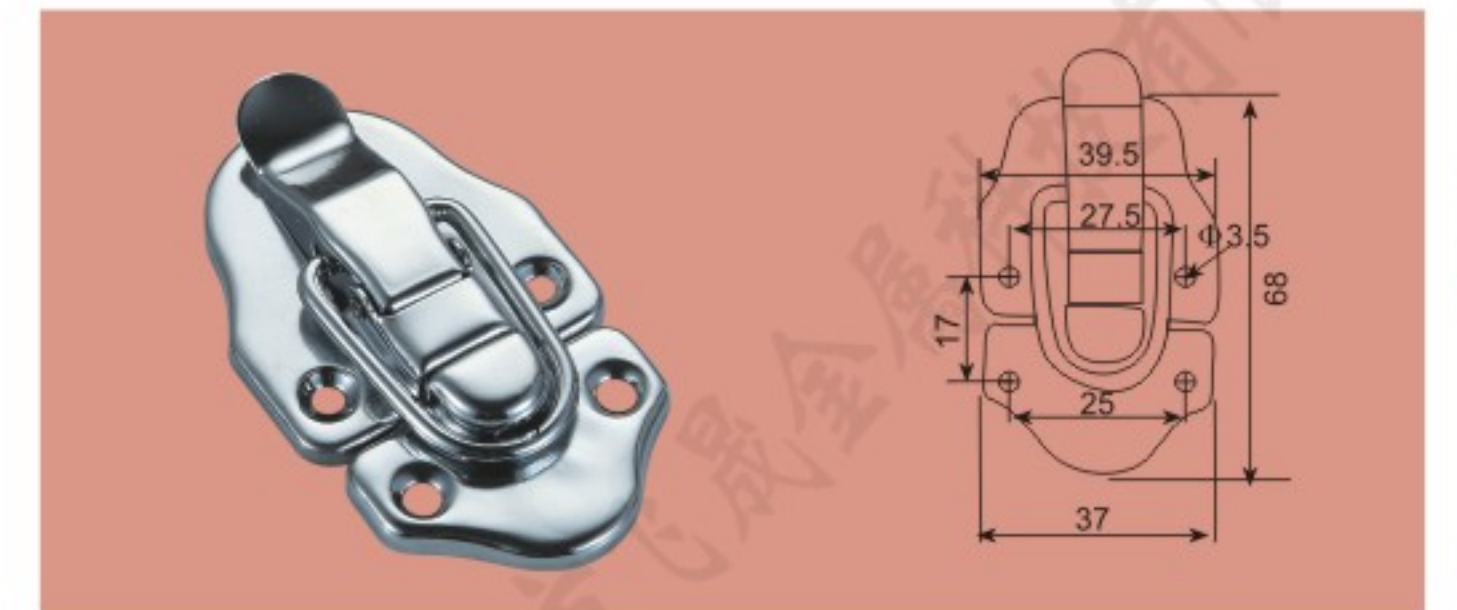
FS-1145 有匙烧烤锁(两孔方头无舌头)黑色塑料芯
63×33.5mm

主要材质: 冷板/铁线 表面处理: 金色/挂铬/黑色
Material: Cold plate/Iron wire Finished: Golden/Chrome/Black



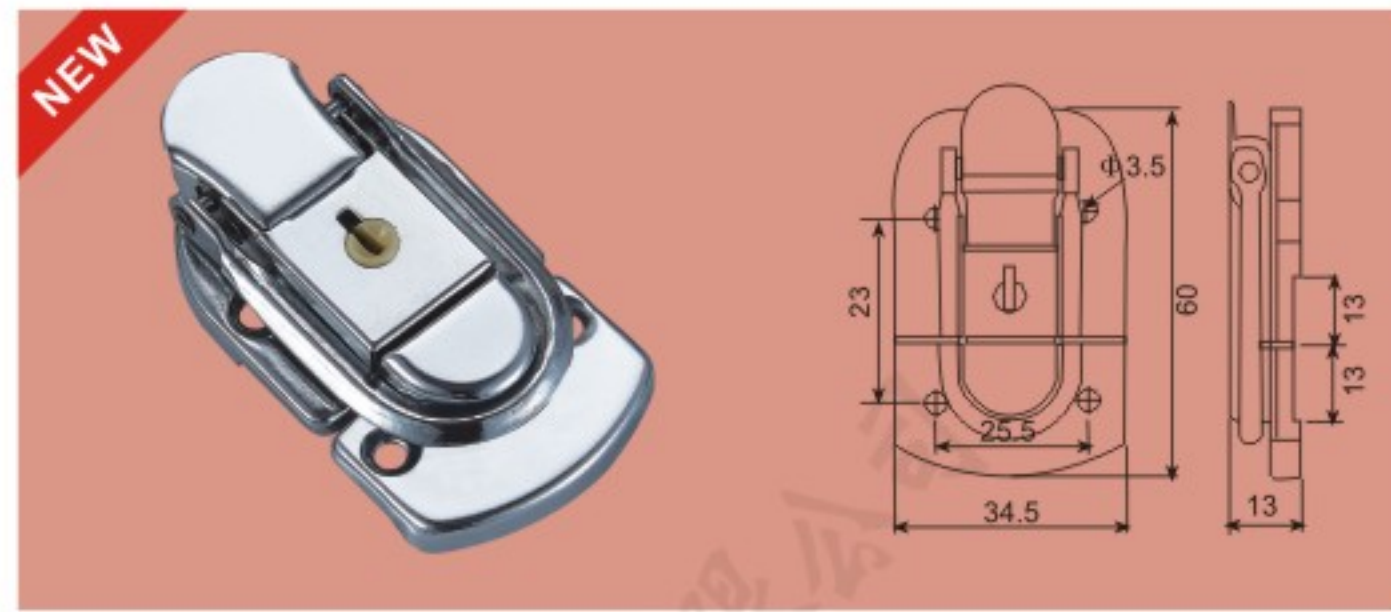
FS-1047 1号无匙烧烤锁
55×33mm

主要材质: 冷板/铁线 表面处理: 金色/挂铬/黑色
Material: Cold plate/Iron wire Finished: Golden/Chrome/Black



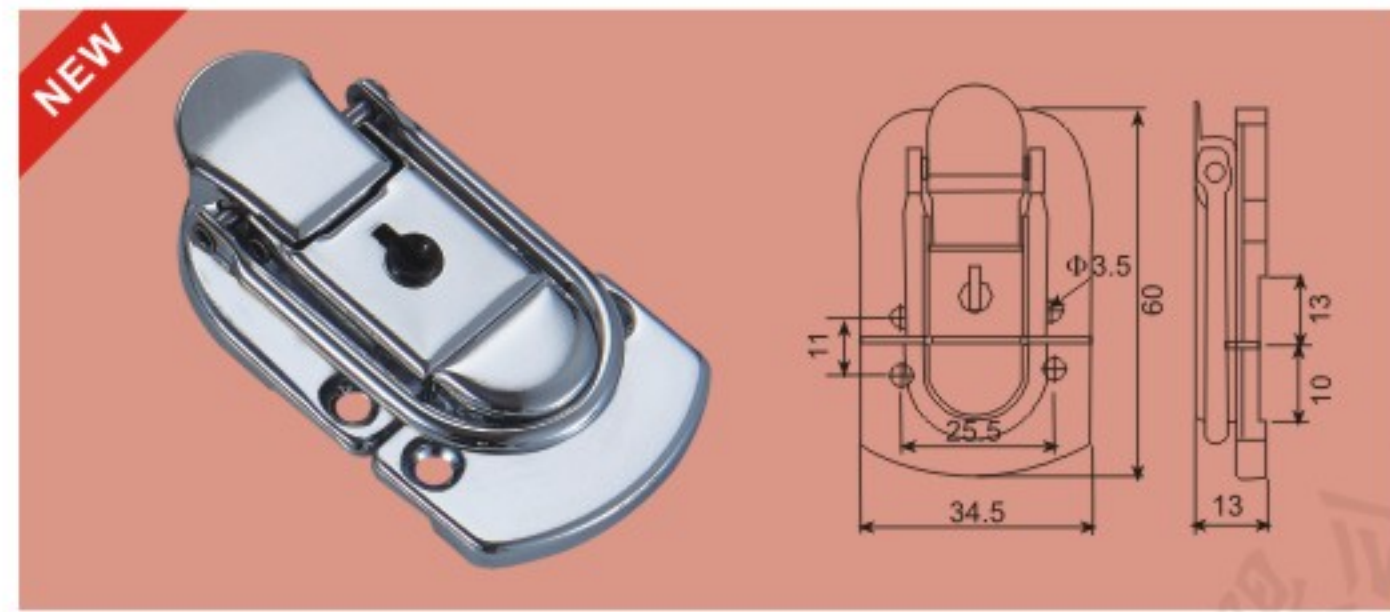
FS-1041 2.8mm环搭扣锁(两孔锁头)
68×39.5mm

主要材质: 冷板/铁线 表面处理: 金色/挂铬/黑色
Material: Cold plate/Iron wire Finished: Golden/Chrome/Black



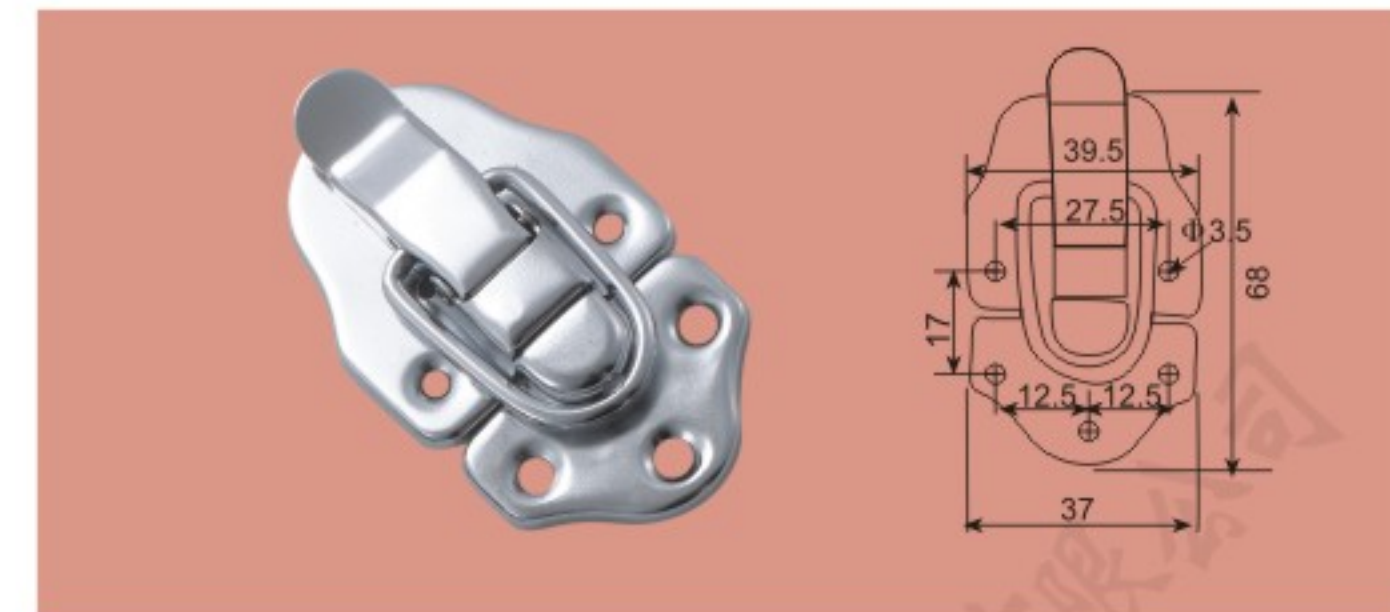
FS-1146 高边有匙烧烤锁(有级中孔)黄色塑料芯
60×34.5mm

主要材质: 冷板/铁线 表面处理: 金色/挂铬/黑色
Material: Cold plate/Iron wire Finished: Golden/Chrome/Black



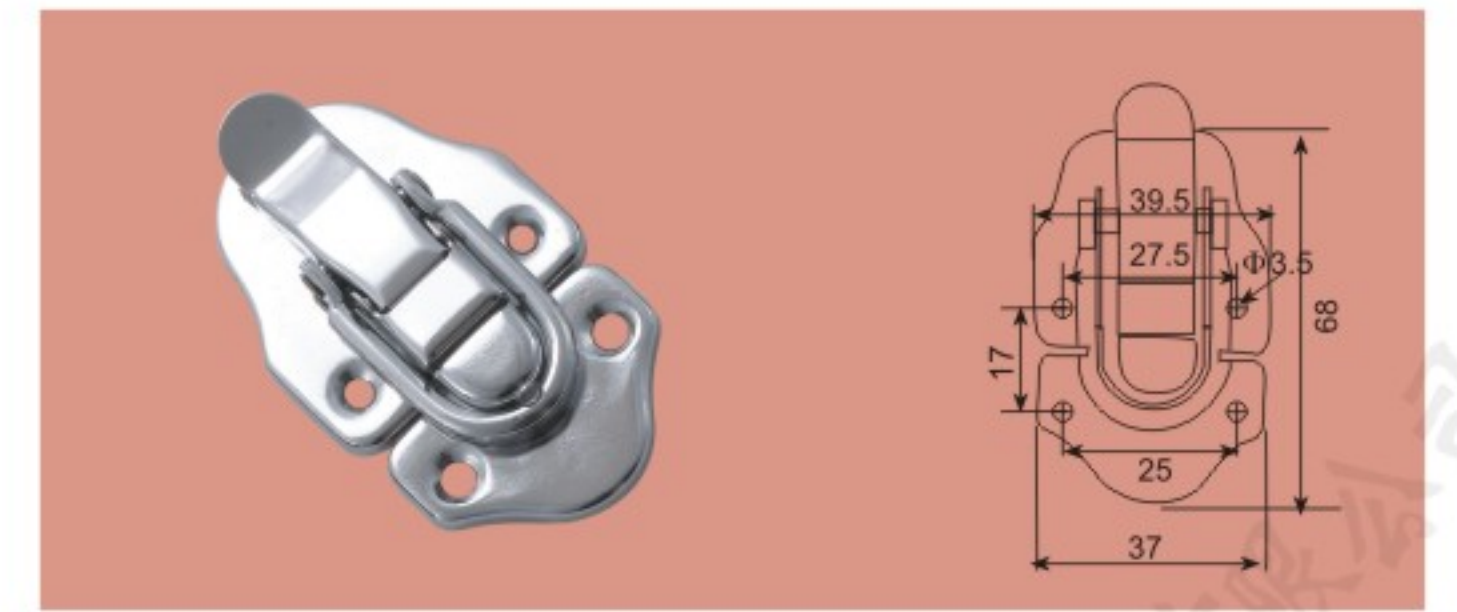
FS-1147 高边有匙烧烤锁(有级边孔)(黑色塑料芯)
60×34.5mm

主要材质: 冷板/铁线 表面处理: 金色/挂铬/黑色
Material: Cold plate/Iron wire Finished: Golden/Chrome/Black



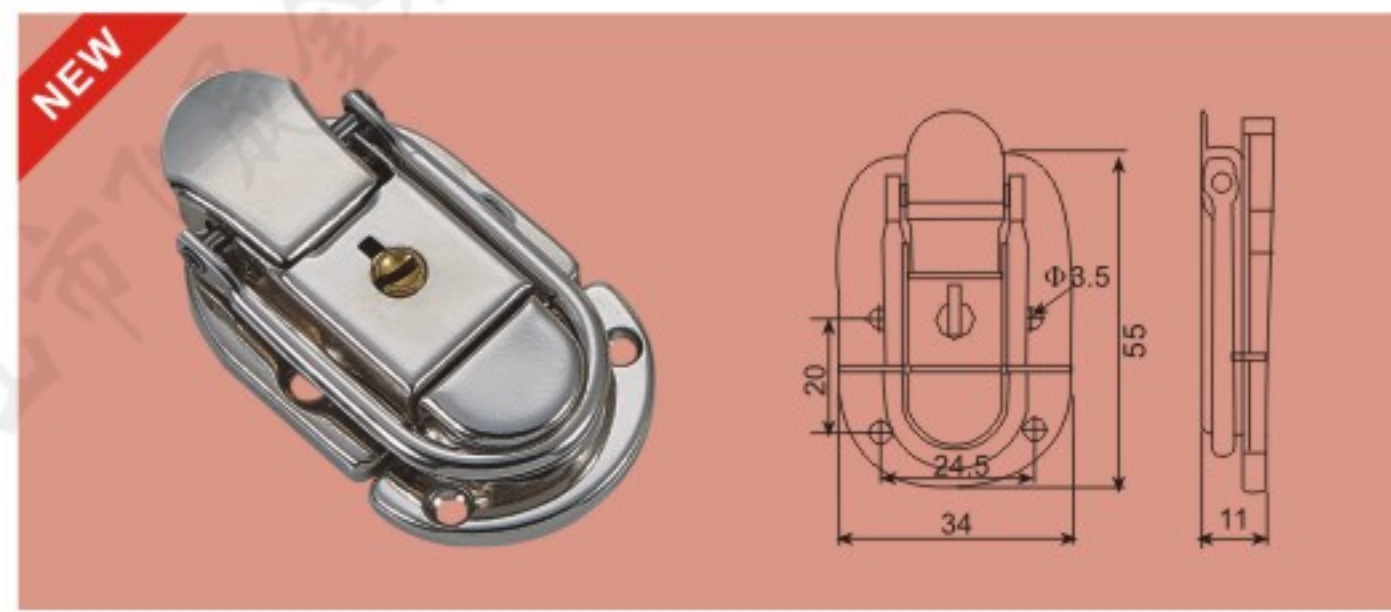
FS-1042 2.8mm环搭扣锁(三孔锁头)
68×39.5mm

主要材质: 冷板/铁线 表面处理: 金色/挂铬/黑色
Material: Cold plate/Iron wire Finished: Golden/Chrome/Black



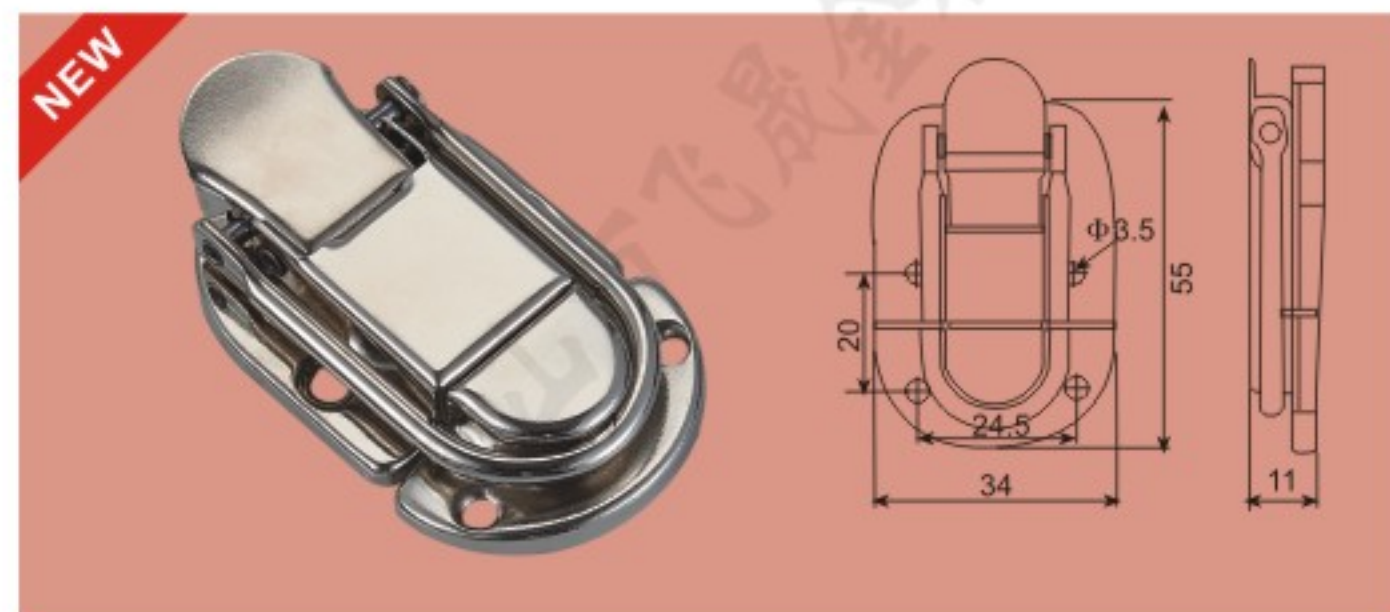
FS-1043 3.5mm环搭扣锁(两孔锁头)
68×39.5mm

主要材质: 冷板/铁线 表面处理: 金色/挂铬/黑色
Material: Cold plate/Iron wire Finished: Golden/Chrome/Black



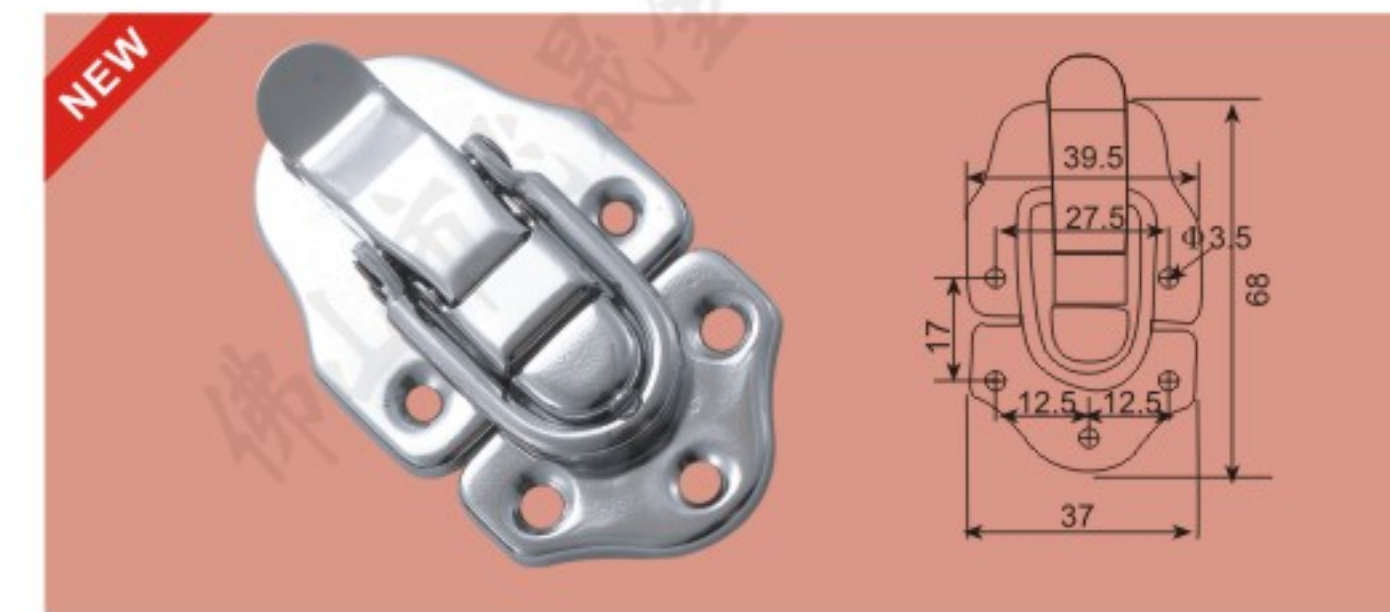
FS-1148 有匙烧烤锁(加高平底圆头无舌头)
自动环压扣点+头孔位 56×34.5mm

主要材质: 冷板/铁线 表面处理: 金色/挂铬/黑色
Material: Cold plate/Iron wire Finished: Golden/Chrome/Black



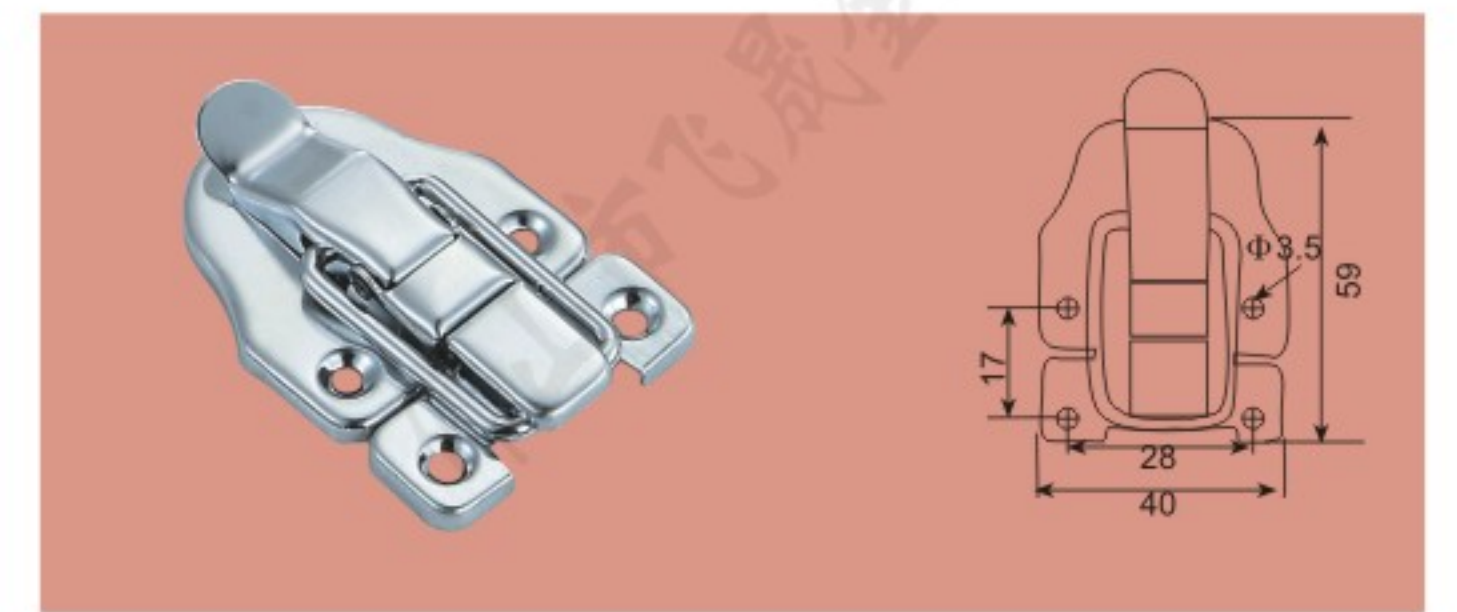
FS-1149 无匙烧烤锁(加高平底圆头无舌头)
自动环压扣点+头冲孔 56×34.5mm

主要材质: 冷板/铁线 表面处理: 金色/挂铬/黑色
Material: Cold plate/Iron wire Finished: Golden/Chrome/Black



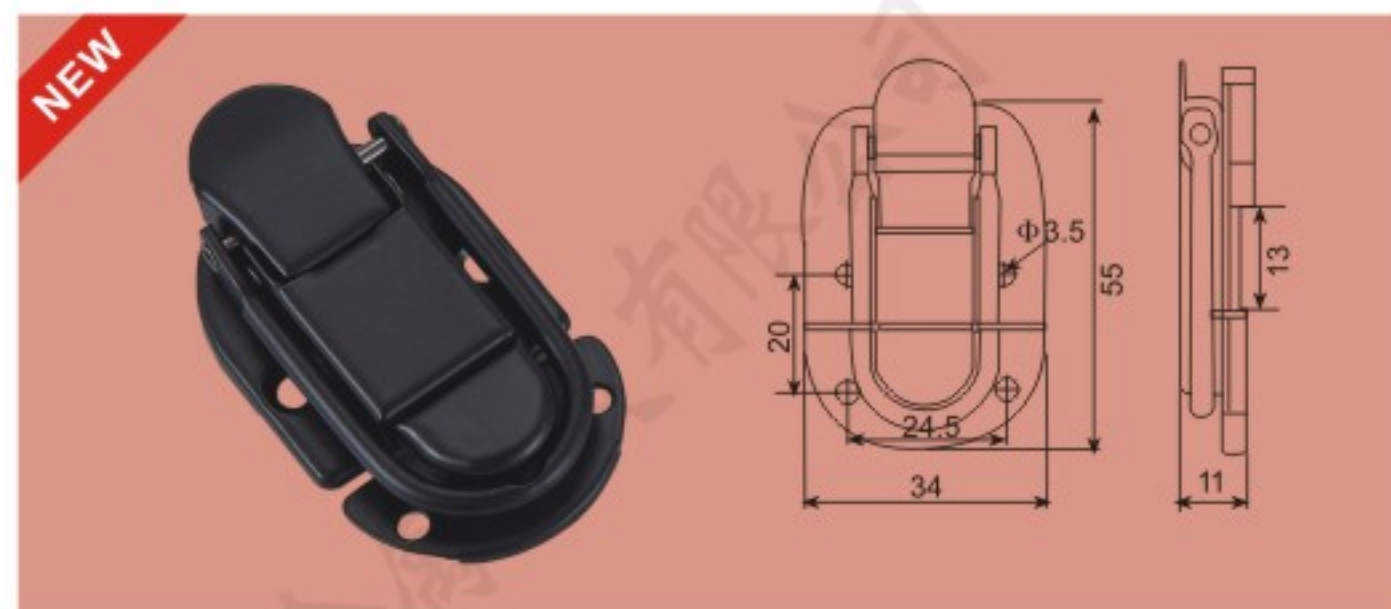
FS-1152 3.5mm环搭扣锁(三孔锁头)
68×39.5mm

主要材质: 冷板/铁线 表面处理: 金色/挂铬/黑色
Material: Cold plate/Iron wire Finished: Golden/Chrome/Black



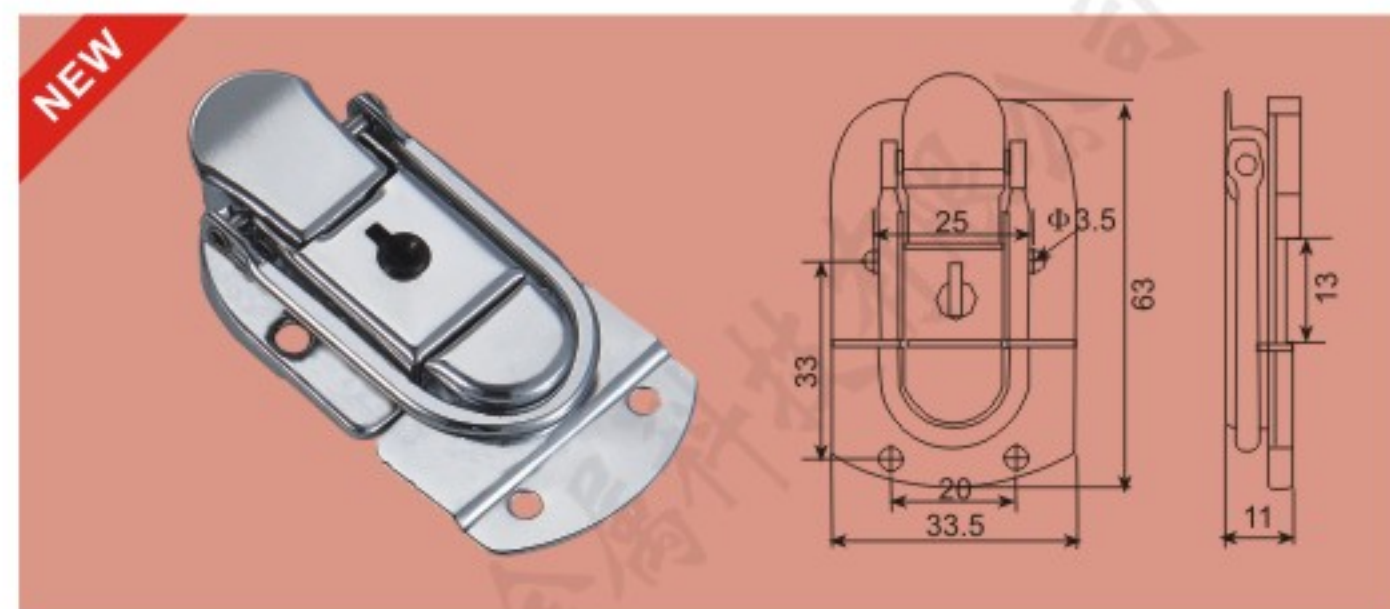
FS-1045 平底提琴式锁(短环)
59×40mm

主要材质: 冷板/铁线 表面处理: 金色/挂铬/黑色
Material: Cold plate/Iron wire Finished: Golden/Chrome/Black



FS-1150 无匙烧烤锁(有级圆头无舌头)
环压扣点+头冲孔 55×34mm

主要材质: 冷板/铁线 表面处理: 金色/挂铬/黑色
Material: Cold plate/Iron wire Finished: Golden/Chrome/Black



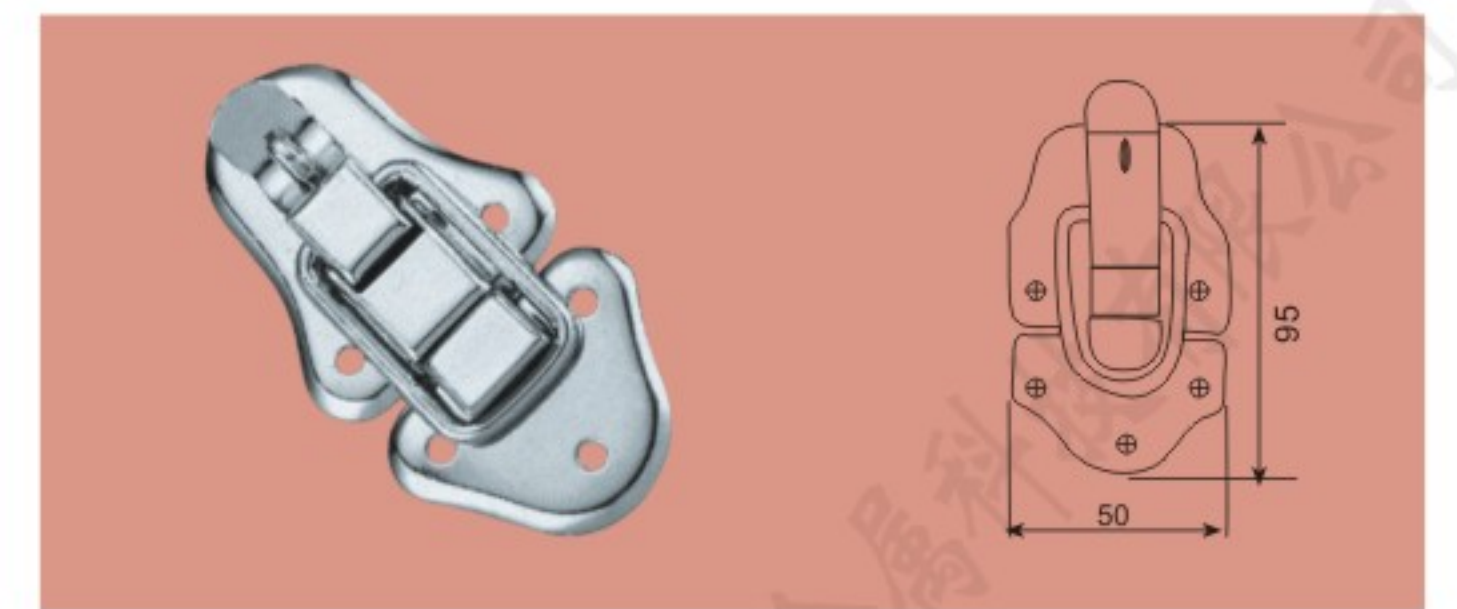
FS-1151 575有匙烧烤锁下锁(双扁环+黑塑料芯)
60×34.5mm

主要材质: 冷板/铁线 表面处理: 金色/挂铬/黑色
Material: Cold plate/Iron wire Finished: Golden/Chrome/Black



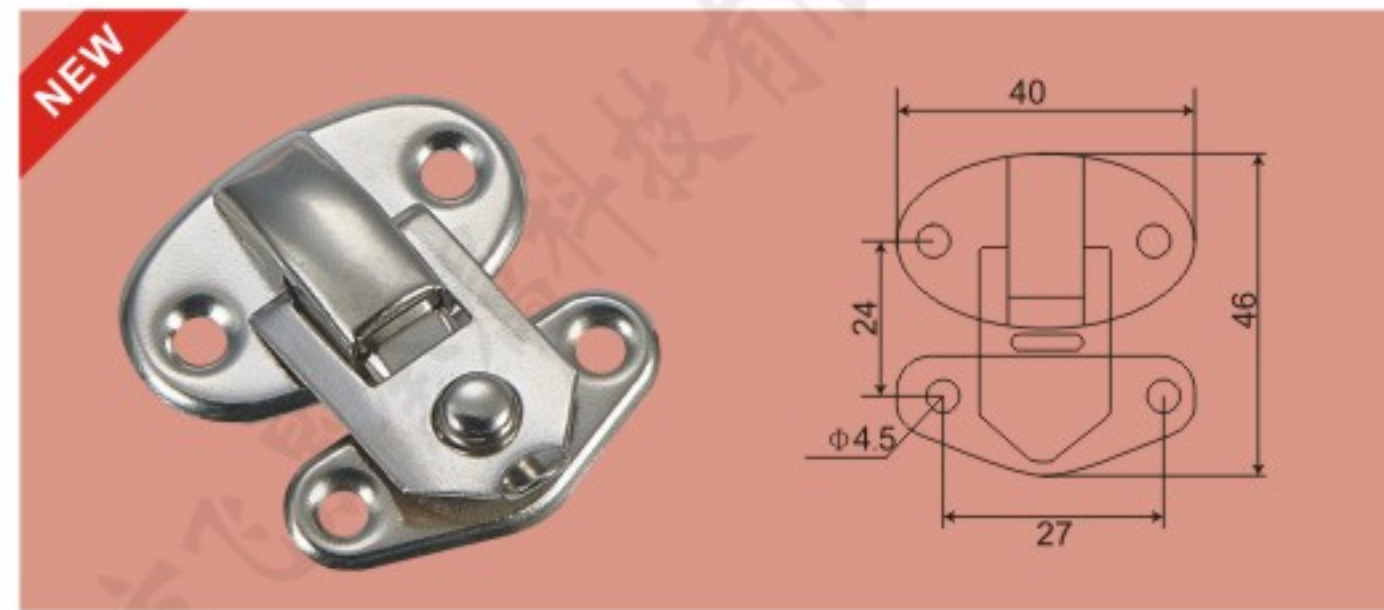
FS-1046 平底提琴式锁(长环)
66×40mm

主要材质: 冷板/铁线 表面处理: 金色/挂铬/黑色
Material: Cold plate/Iron wire Finished: Golden/Chrome/Black

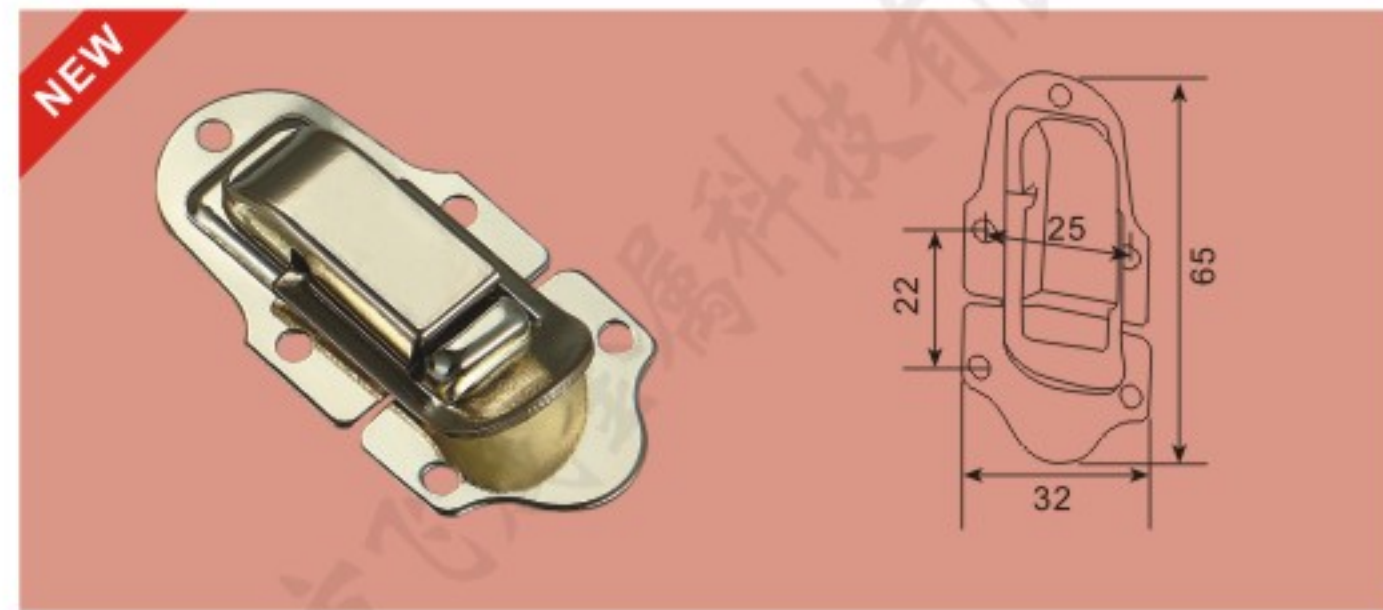


FS-1048 带鼻中葫芦挂锁
95×50mm

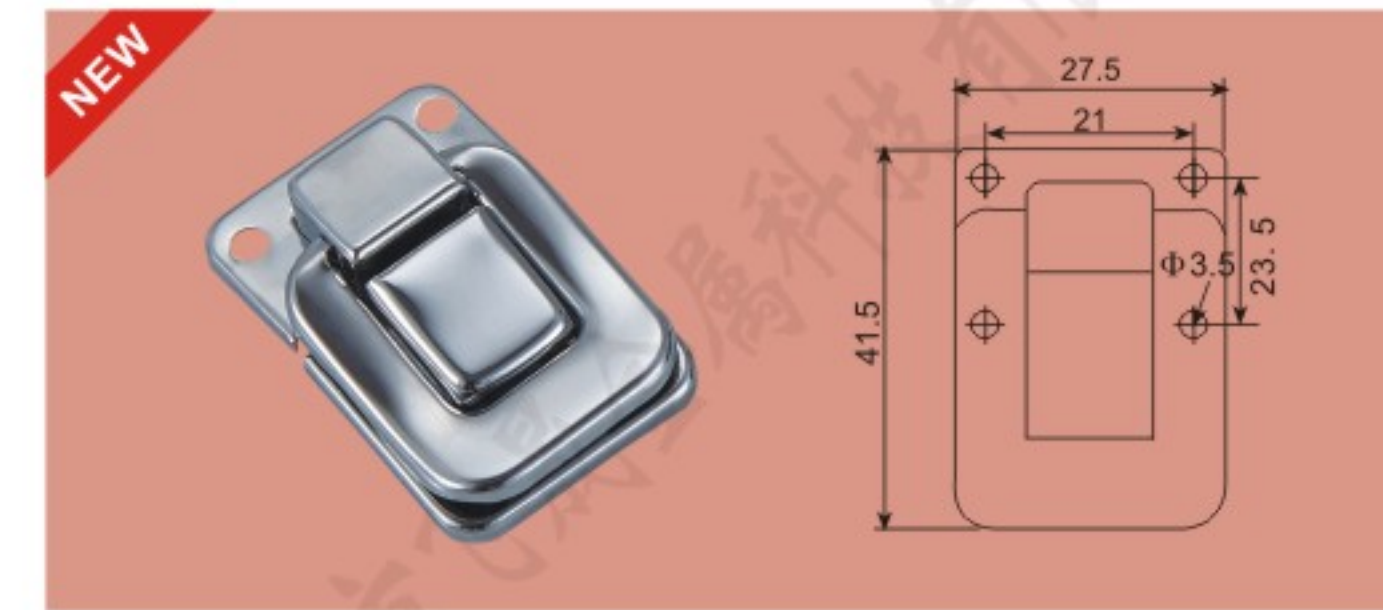
主要材质: 冷板/铁线 表面处理: 金色/挂铬/黑色
Material: Cold plate/Iron wire Finished: Golden/Chrome/Black



FS-1153 锁扣
46×40mm
主要材质: 冷板/铁线
Material: Cold plate/Iron wire
表面处理: 金色/挂铬/黑色
Finished: Golden/Chrome/Black



FS-1154 HX166 锁
65×32mm
主要材质: 冷板/铁线
Material: Cold plate/Iron wire
表面处理: 金色/挂铬/黑色
Finished: Golden/Chrome/Black



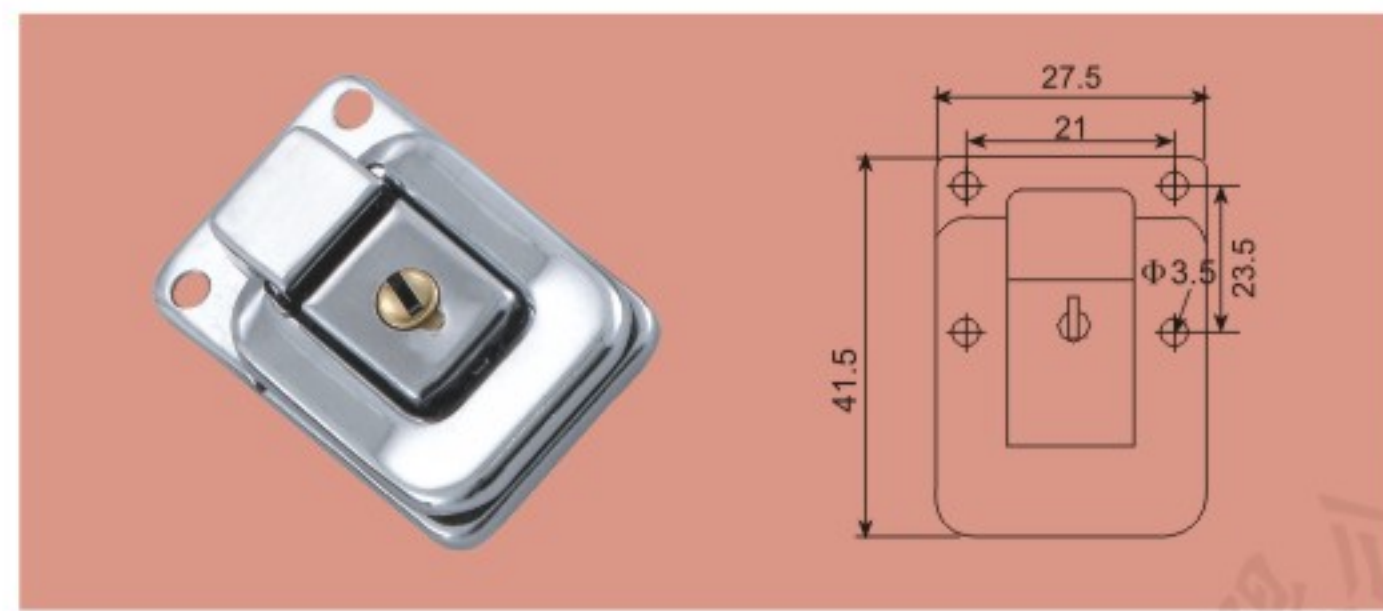
FS-1156 无匙小板扣锁(平底中孔)连体
41.5×27.5mm
主要材质: 冷板
Material: Cold plate
表面处理: 金色/挂铬/黑色
Finished: Golden/Chrome/Black



FS-1067 有匙小板扣锁(有级边孔)黑色塑料芯
42×28mm
主要材质: 冷板
Material: Cold plate
表面处理: 金色/挂铬/黑色
Finished: Golden/Chrome/Black



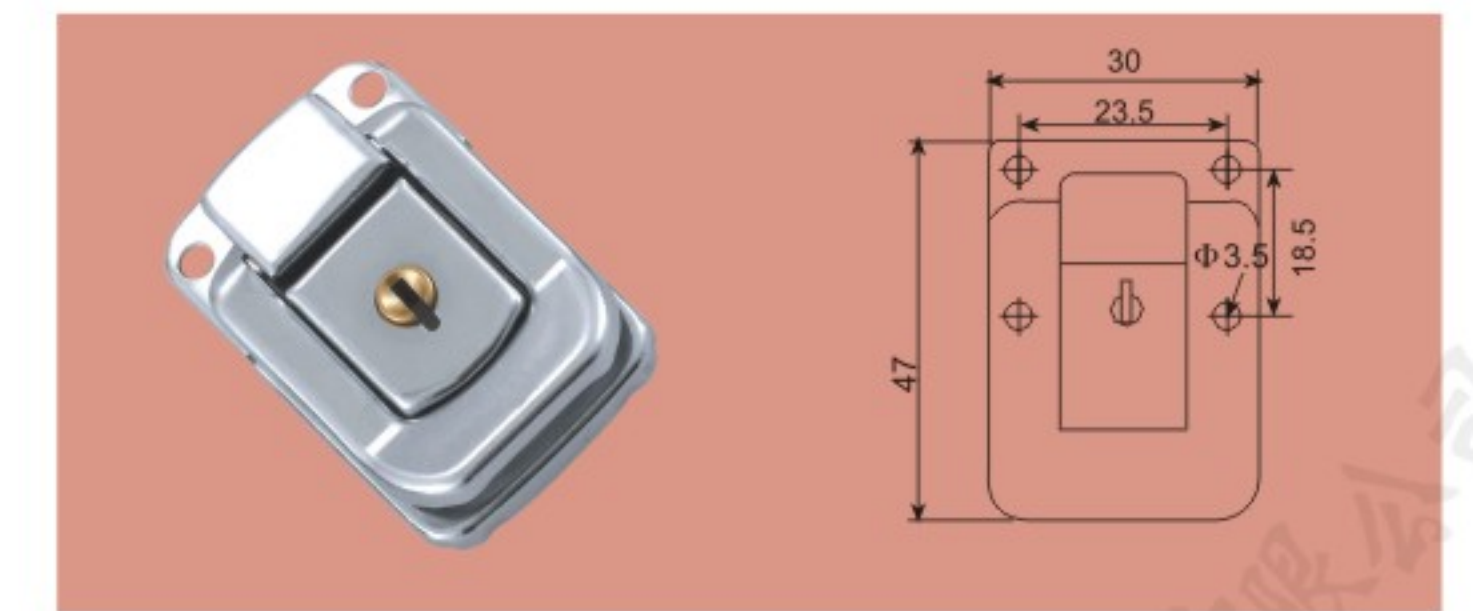
FS-1044 平底提琴式小锁
45.5×31mm
主要材质: 冷板/铁线
Material: Cold plate/Iron wire
表面处理: 金色/挂铬/黑色
Finished: Golden/Chrome/Black



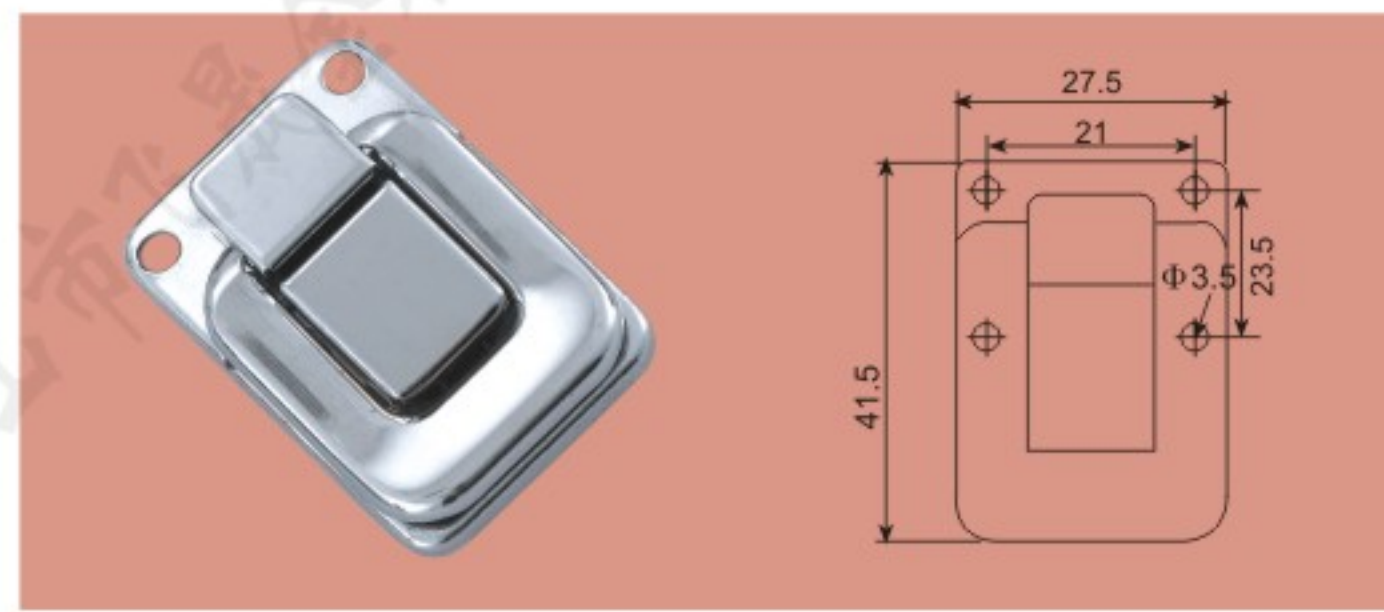
FS-1049 有匙小板扣锁(平底中孔)
41.5×27.5mm
主要材质: 冷板
Material: Cold plate
表面处理: 金色/挂铬/黑色
Finished: Golden/Chrome/Black



FS-1157 有匙大板扣锁(有级边孔)铬色锁芯
47×30mm
主要材质: 冷板
Material: Cold plate
表面处理: 金色/挂铬/黑色
Finished: Golden/Chrome/Black



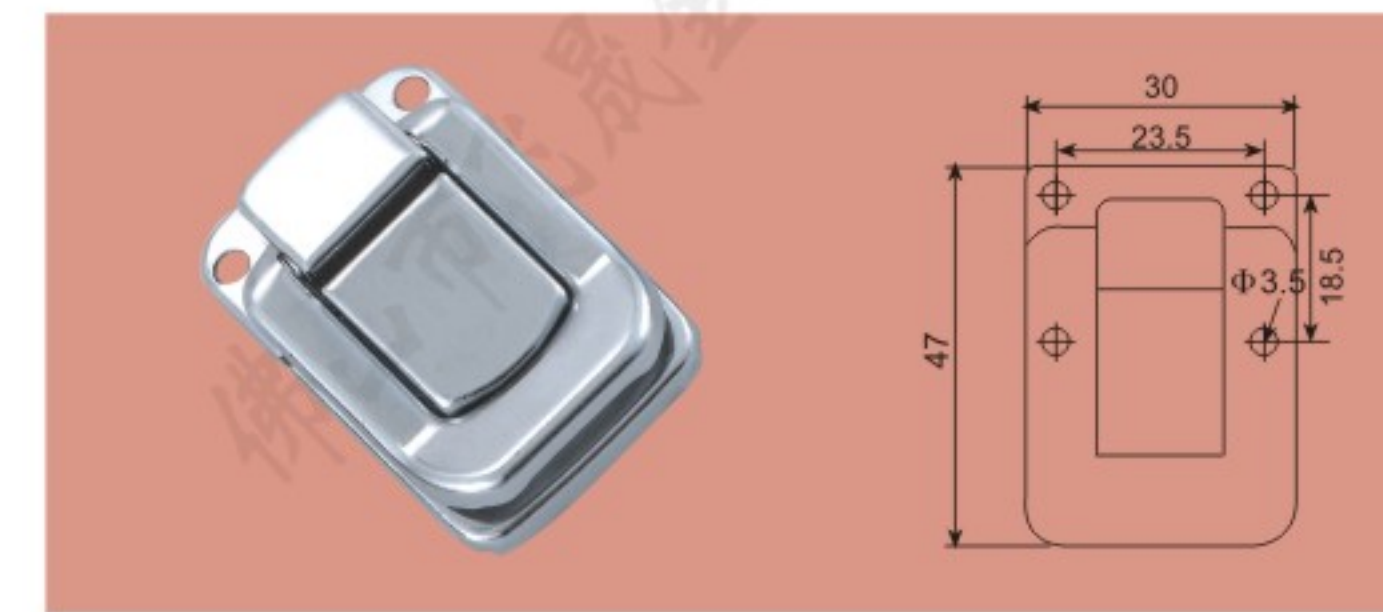
FS-1053 有匙大板扣锁(平底边孔)
47×30mm
主要材质: 冷板
Material: Cold plate
表面处理: 金色/挂铬/黑色
Finished: Golden/Chrome/Black



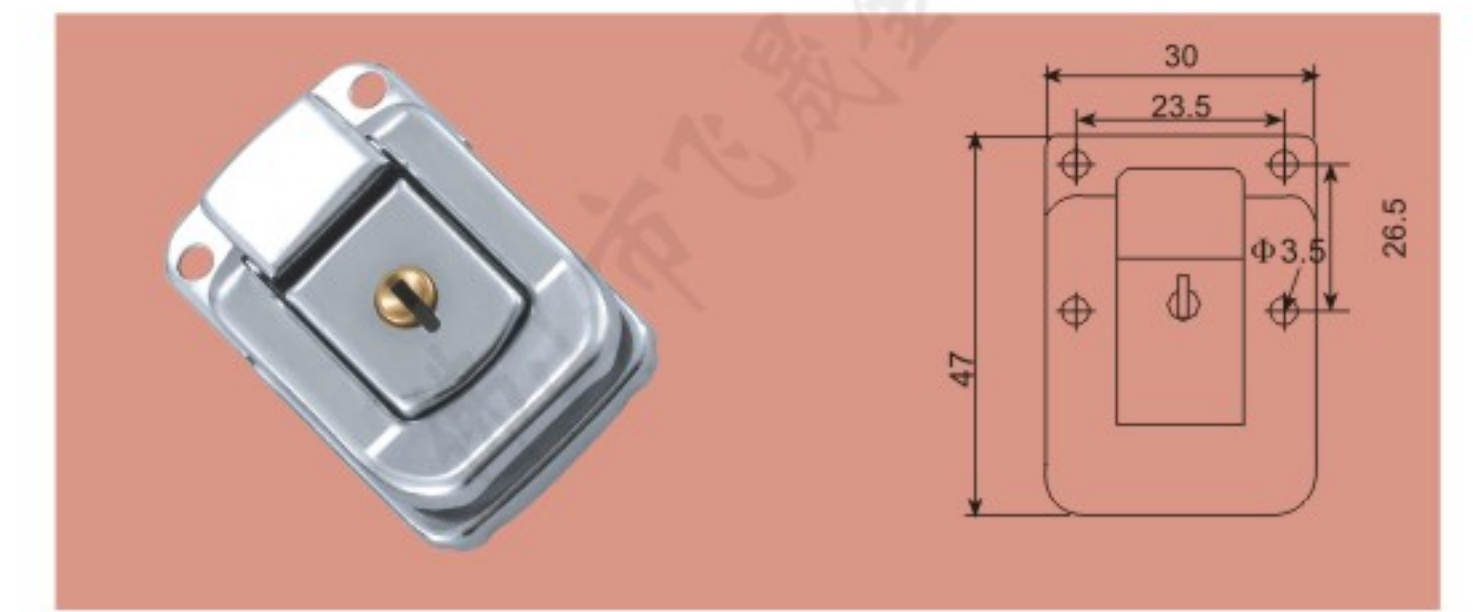
FS-1050 无匙小板扣锁(平底中孔)
41.5×27.5mm
主要材质: 冷板
Material: Cold plate
表面处理: 金色/挂铬/黑色
Finished: Golden/Chrome/Black



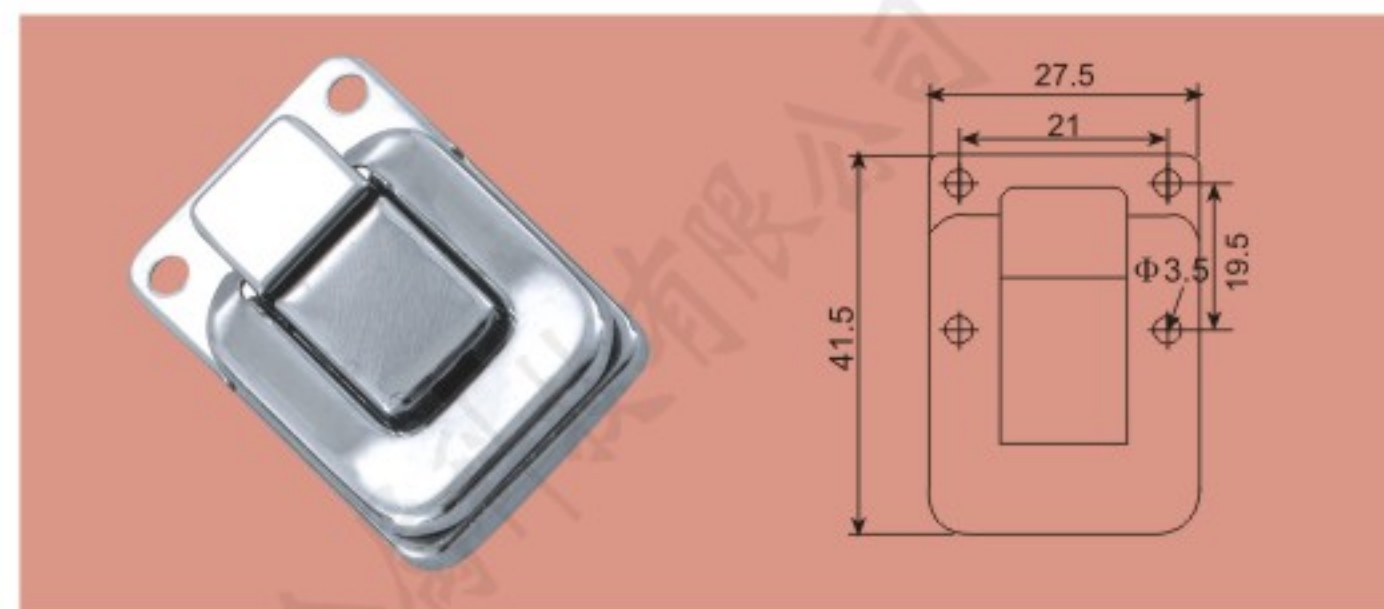
FS-1051 有匙小板扣锁(有级边孔)
41.5×27.5mm
主要材质: 冷板
Material: Cold plate
表面处理: 红色/金色/挂铬
Finished: Red/Golden/Chrome



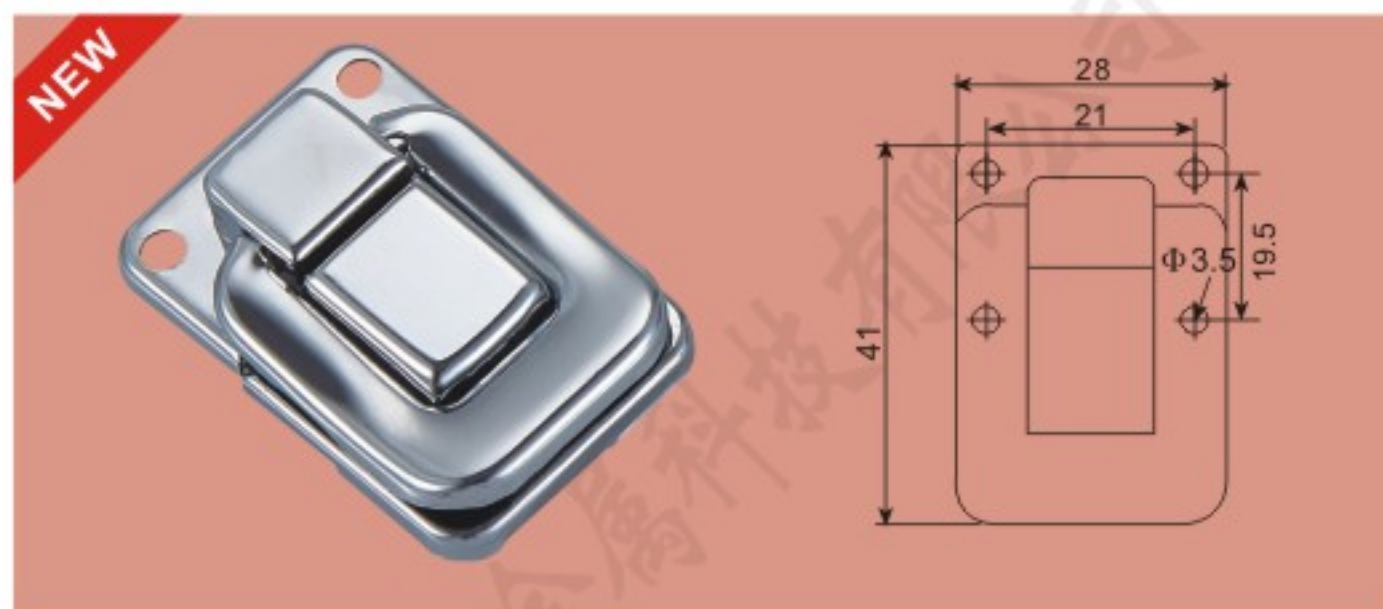
FS-1054 无匙大板扣锁(平底边孔)
47×30mm
主要材质: 冷板
Material: Cold plate
表面处理: 金色/挂铬/黑色
Finished: Golden/Chrome/Black



FS-1055 有匙大板扣锁(有级中孔)
47×30mm
主要材质: 冷板
Material: Cold plate
表面处理: 金色/挂铬/黑色
Finished: Golden/Chrome/Black



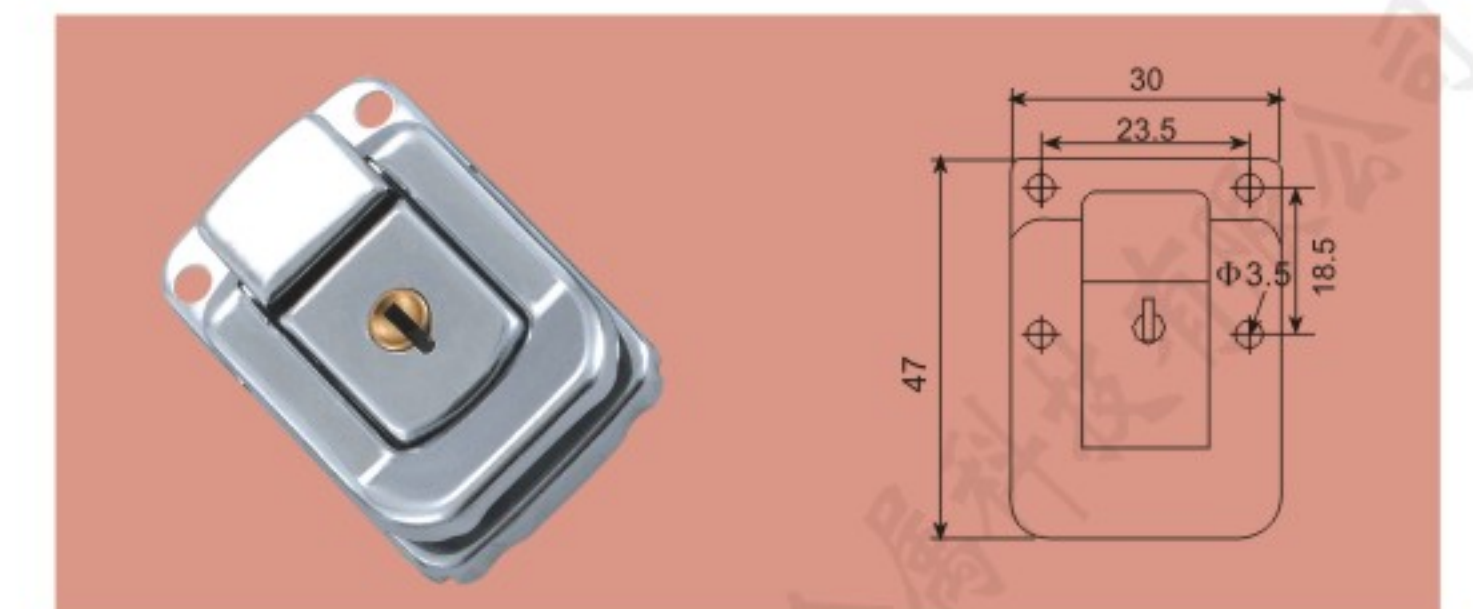
FS-1052 无匙小板扣锁(有级边孔)
41.5×27.5mm
主要材质: 冷板
Material: Cold plate
表面处理: 金色/挂铬/黑色
Finished: Golden/Chrome/Black



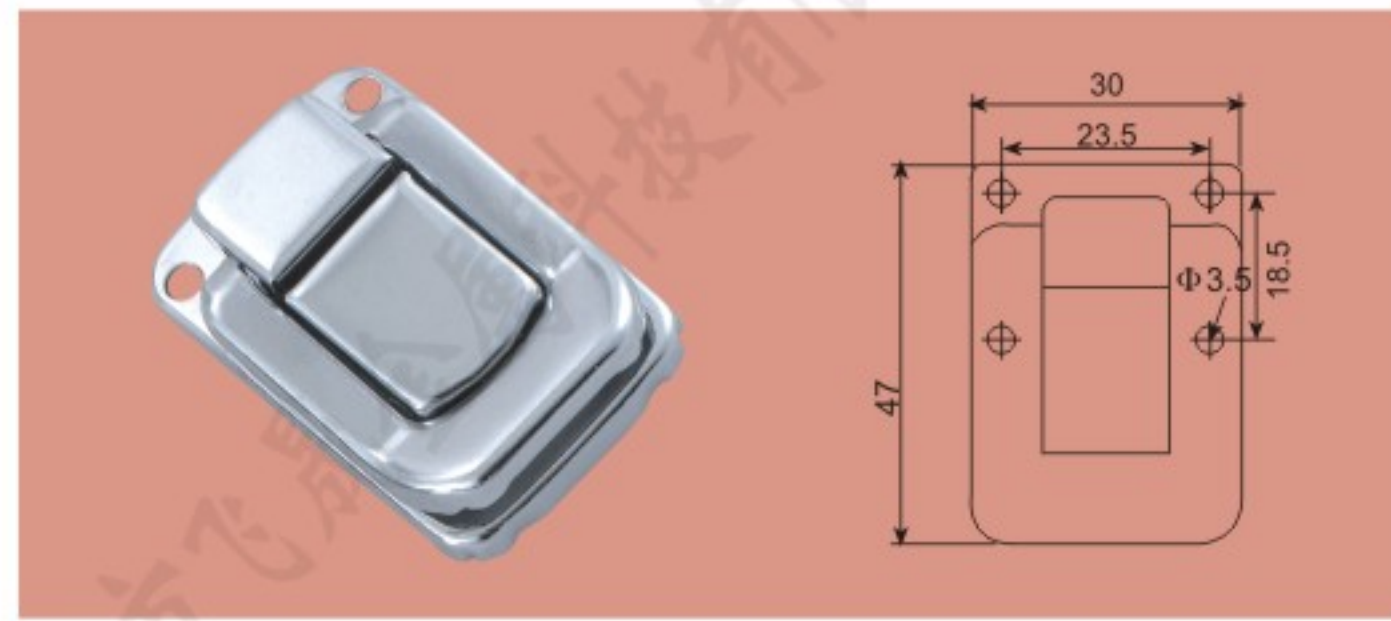
FS-1155 无匙小板扣锁(有级边孔)(连体)
41×28mm
主要材质: 冷板
Material: Cold plate
表面处理: 金色/挂铬/黑色
Finished: Golden/Chrome/Black



FS-1056 无匙大板扣锁(有级中孔)
47×30mm
主要材质: 冷板
Material: Cold plate
表面处理: 金色/挂铬/黑色
Finished: Golden/Chrome/Black

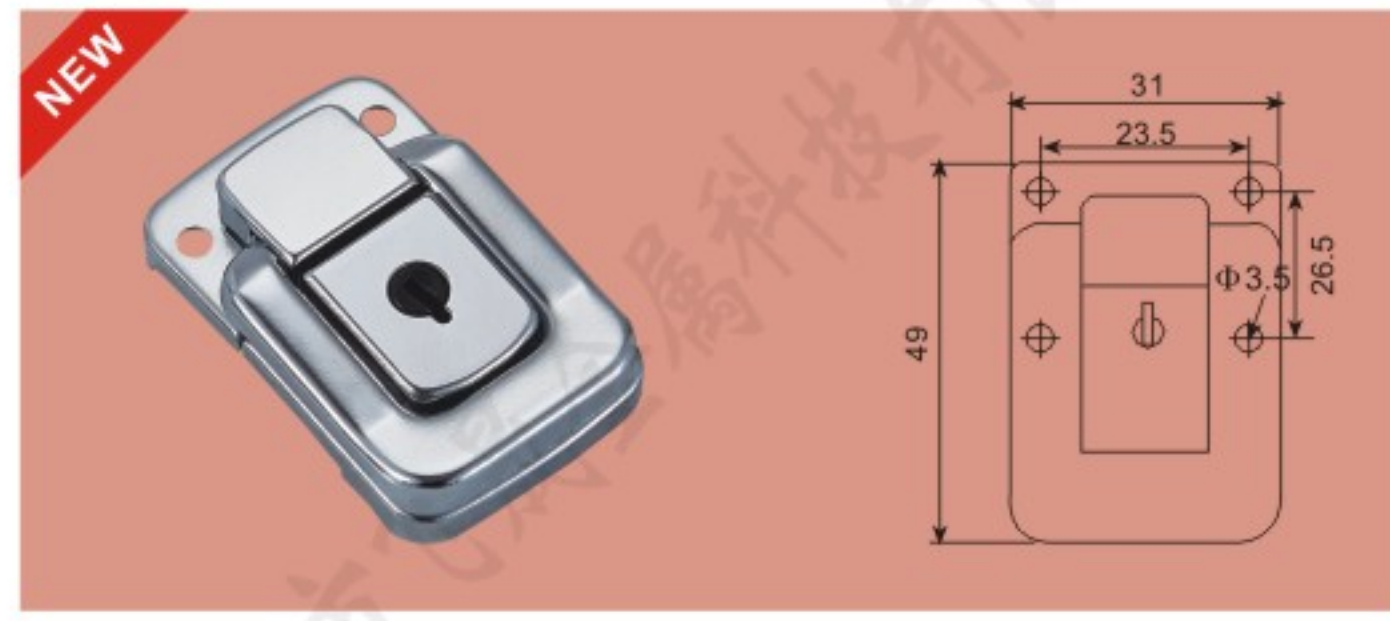


FS-1057 有匙大板扣锁(有级边孔)
47×30mm
主要材质: 冷板
Material: Cold plate
表面处理: 金色/挂铬/黑色
Finished: Golden/Chrome/Black



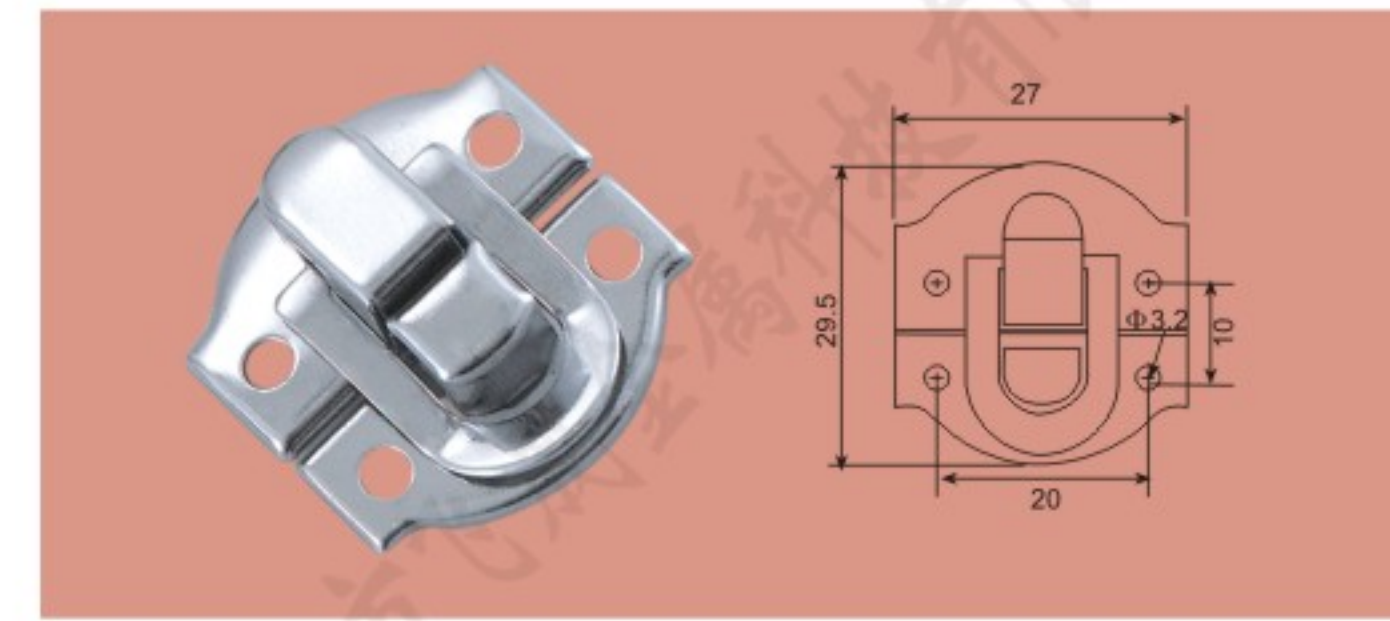
FS-1058 无匙大板扣锁 (有级边孔)
47×30mm

主要材质: 冷板
Material: Cold plate
表面处理: 金色/挂铬/黑色
Finished: Golden/Chrome/Black



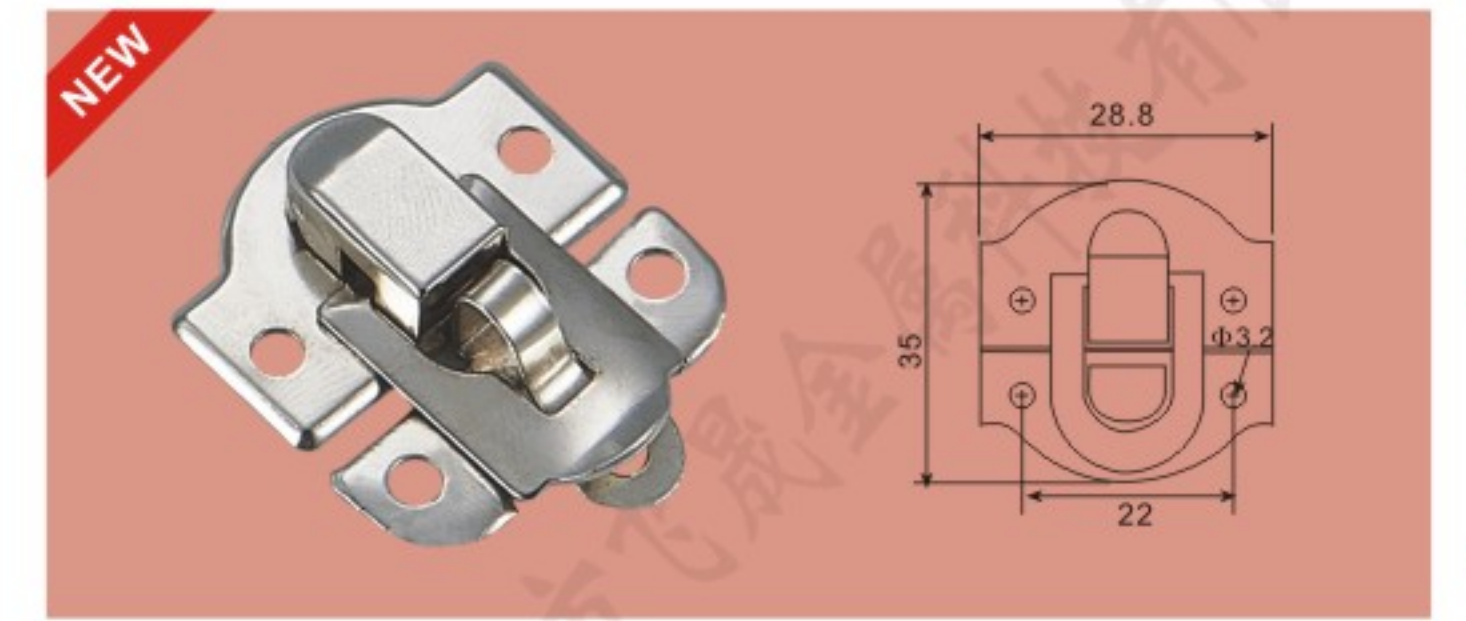
FS-1158 575有匙大板扣锁(有级中孔位)黑色塑料芯
49×31mm

主要材质: 冷板
Material: Cold plate
表面处理: 金色/挂铬/黑色
Finished: Golden/Chrome/Black



FS-1064 小钱扣锁
29.5×27mm

主要材质: 冷板
Material: Cold plate
表面处理: 金色/挂铬/黑色
Finished: Golden/Chrome/Black



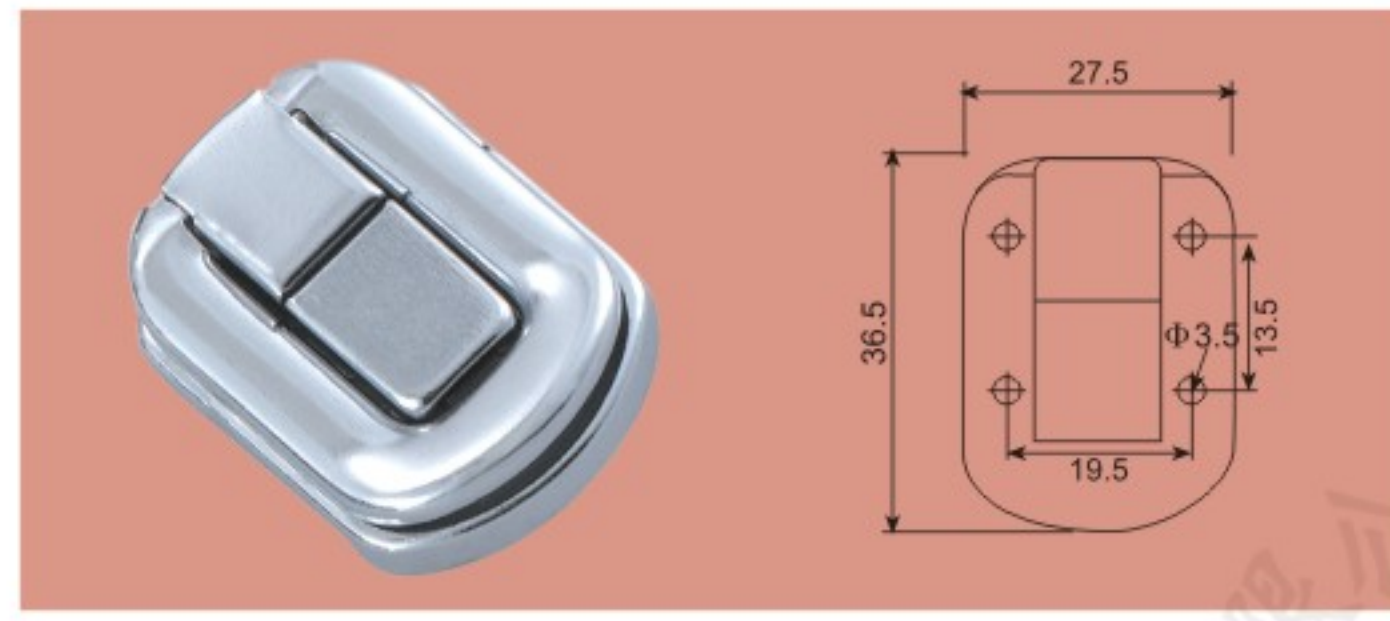
FS-1160 Hx148 铁皮锁
35×28.8mm

主要材质: 冷板
Material: Cold plate
表面处理: 金色/挂铬/黑色
Finished: Golden/Chrome/Black



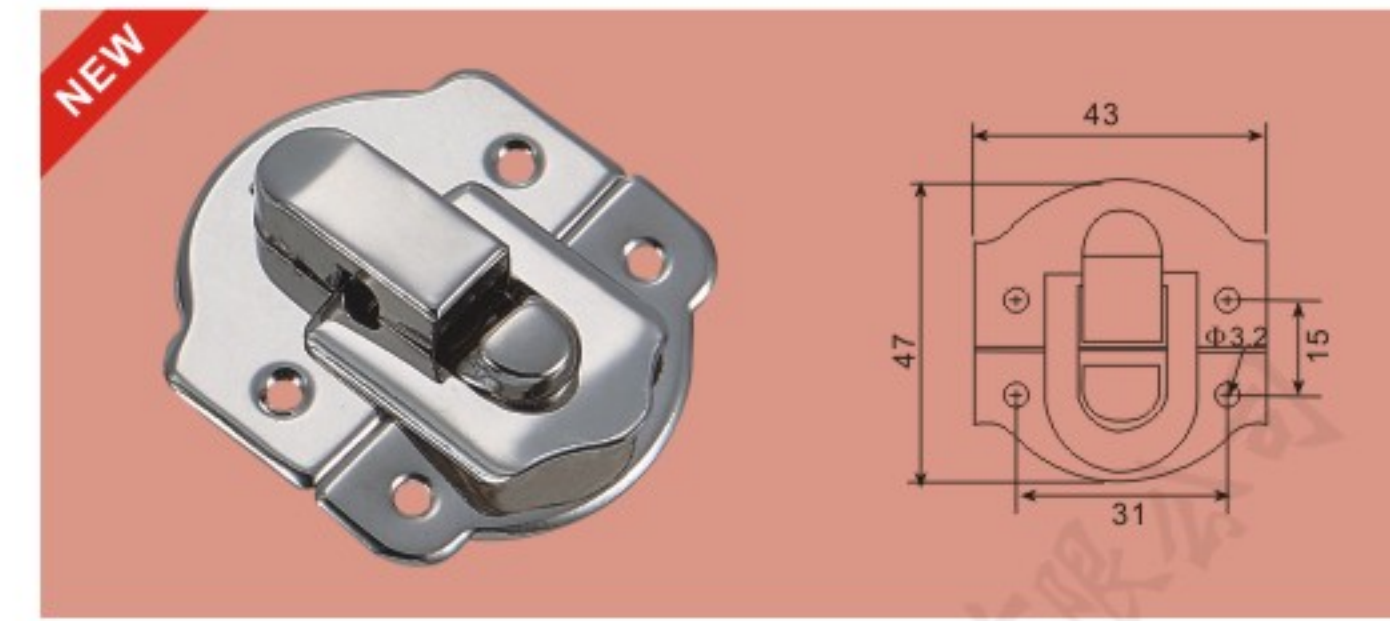
FS-1159 无匙大板扣锁加长款1035
53×30.5mm

主要材质: 冷板
Material: Cold plate
表面处理: 金色/挂铬/黑色
Finished: Golden/Chrome/Black



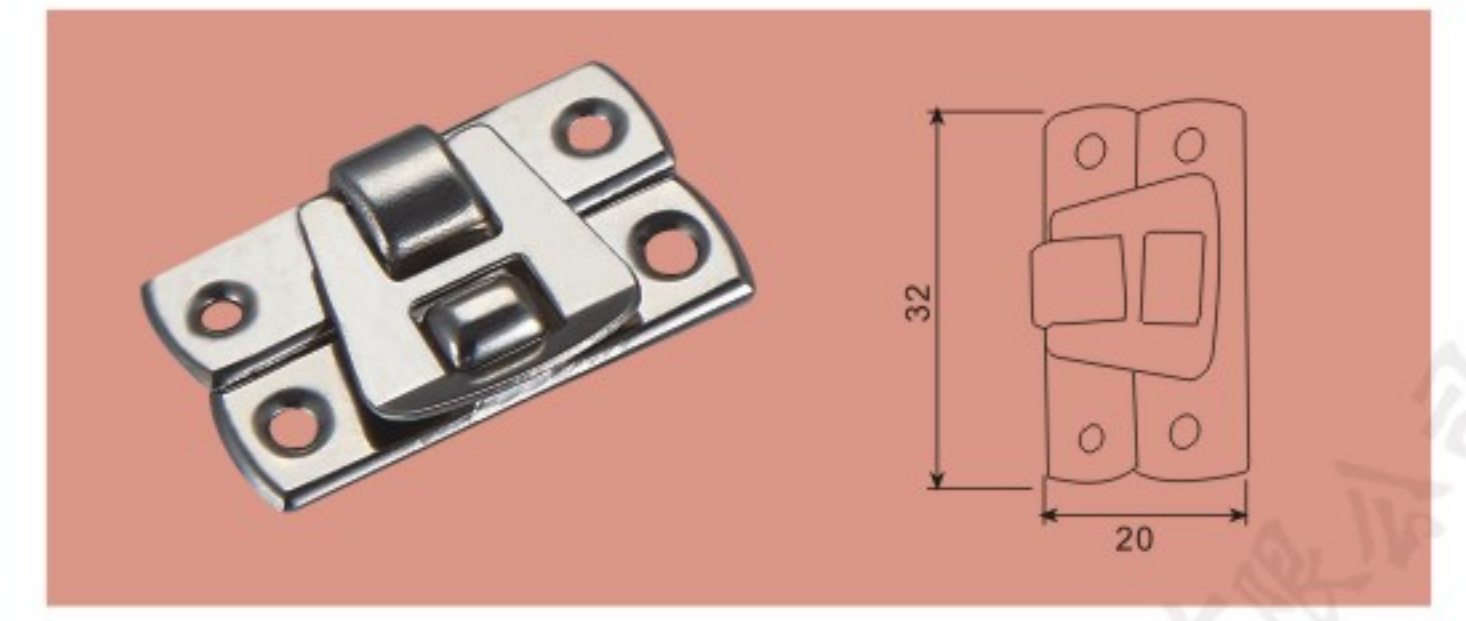
FS-1059 圆头锁 (有级)
36.5×27.5mm

主要材质: 冷板
Material: Cold plate
表面处理: 金色/挂铬/黑色
Finished: Golden/Chrome/Black



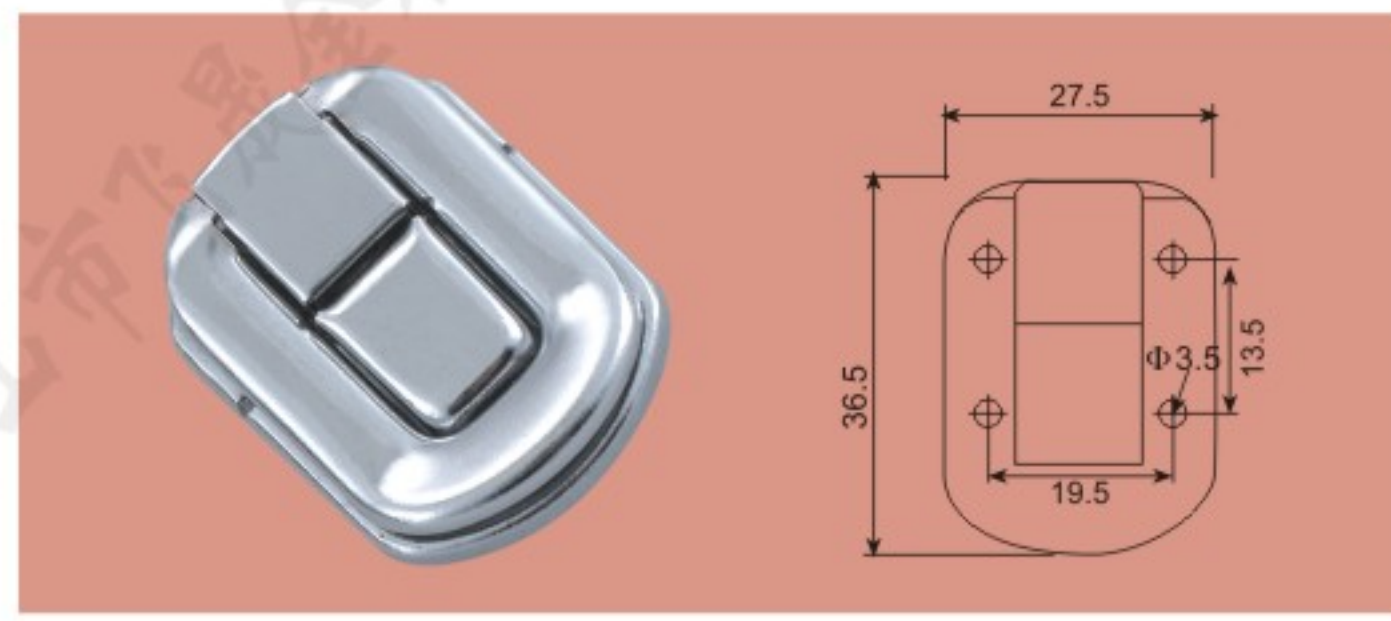
FS-1161 铁皮锁
47×43mm

主要材质: 冷板
Material: Cold plate
表面处理: 金色/挂铬/黑色
Finished: Golden/Chrome/Black



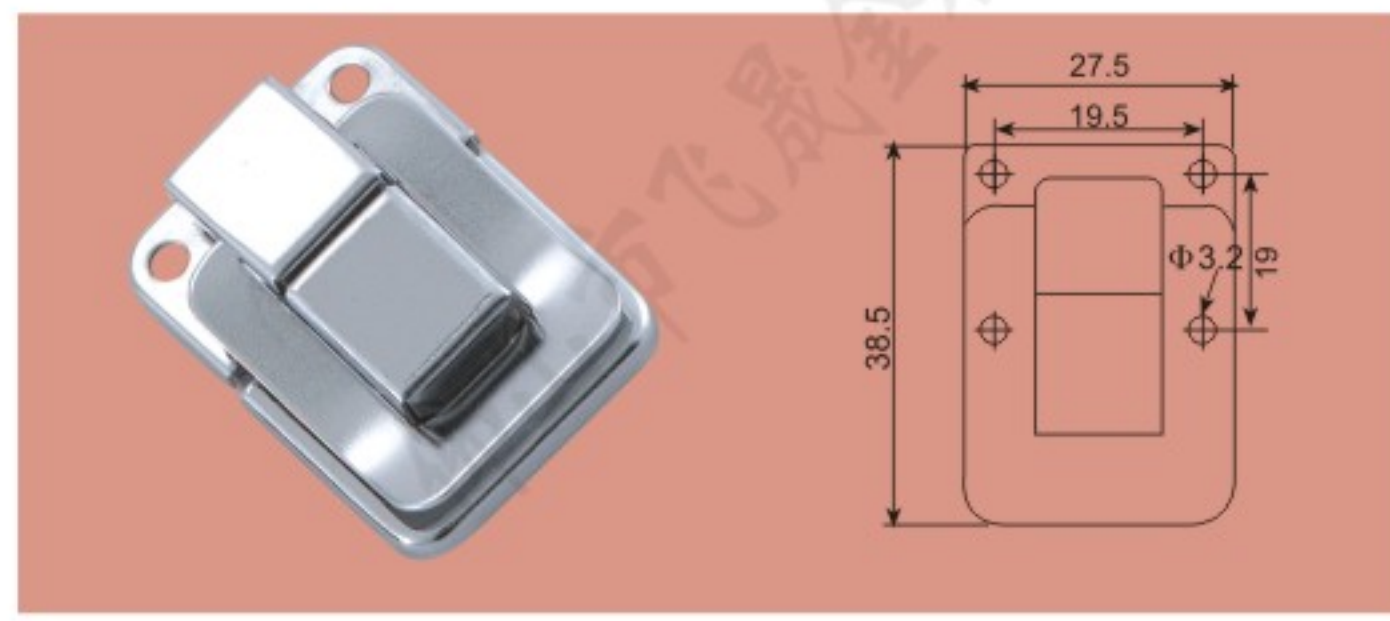
FS-1068 135长方形铁皮锁
32×20mm

主要材质: 冷板
Material: Cold plate
表面处理: 金色/挂铬/黑色
Finished: Golden/Chrome/Black



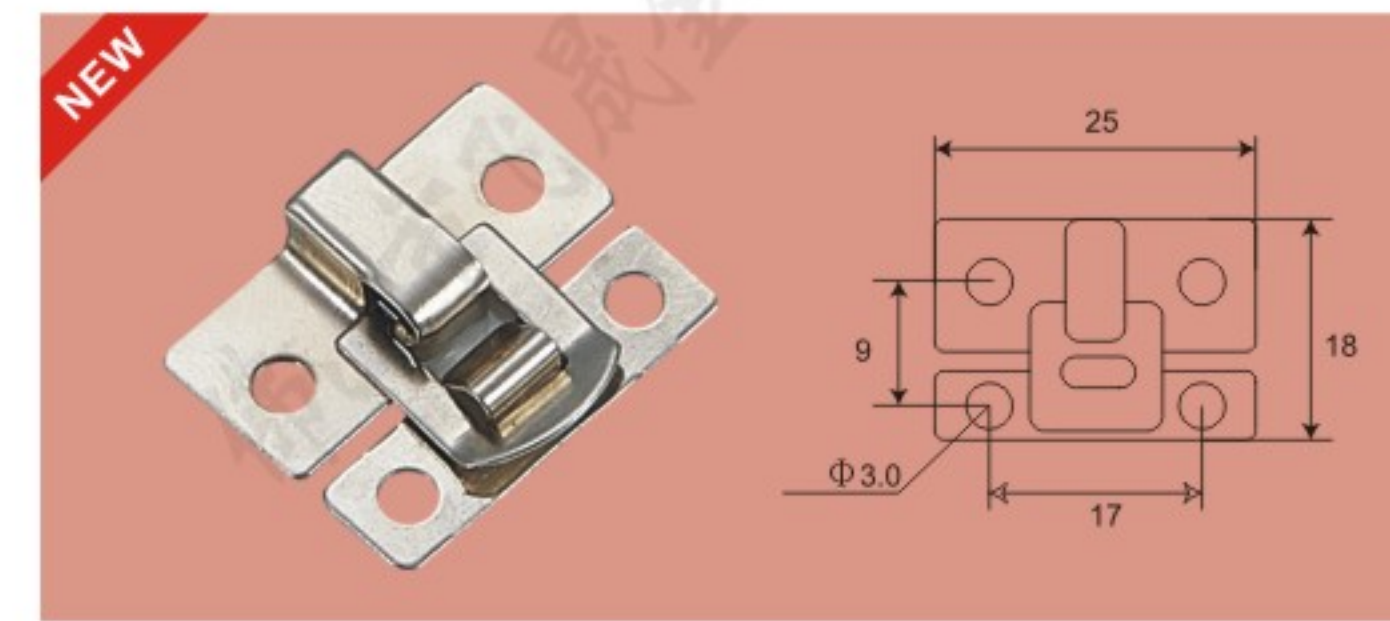
FS-1060 圆头锁 (平底)
36.5×27.5mm

主要材质: 冷板
Material: Cold plate
表面处理: 金色/挂铬/黑色
Finished: Golden/Chrome/Black



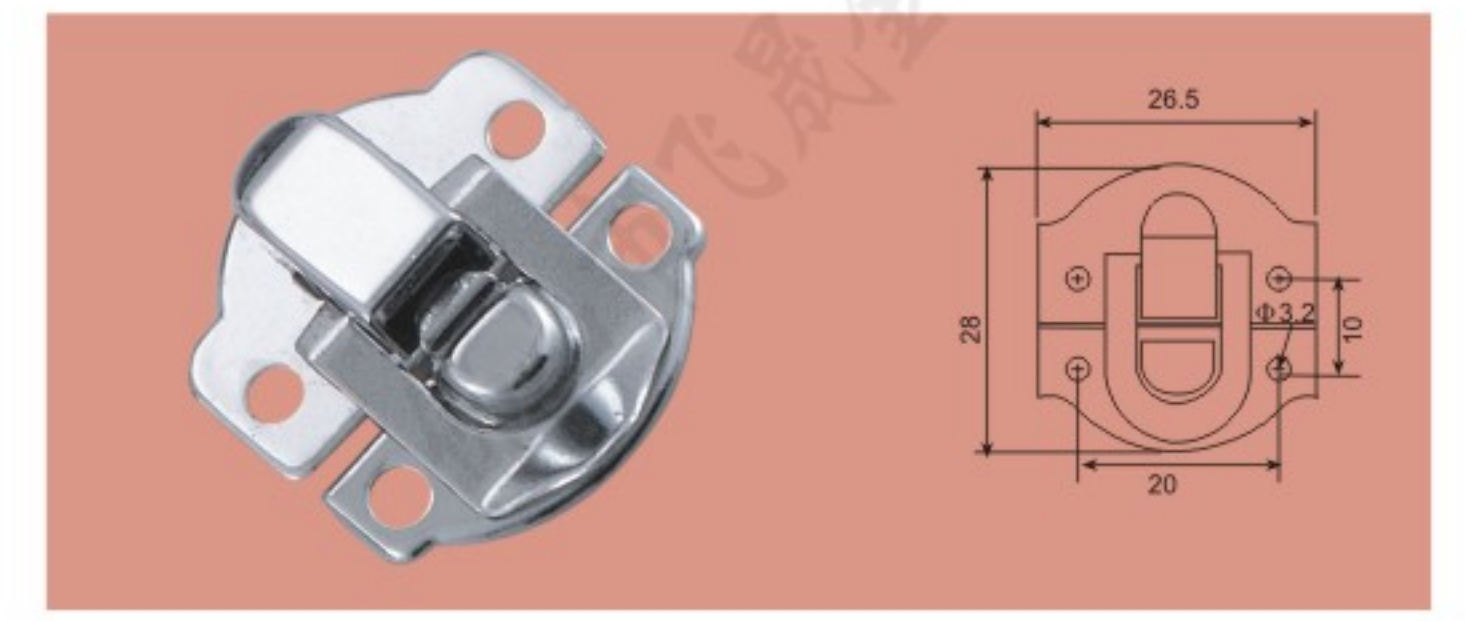
FS-1061 新无匙小方锁
38.5×27.5mm

主要材质: 冷板
Material: Cold plate
表面处理: 金色/挂铬/黑色
Finished: Golden/Chrome/Black



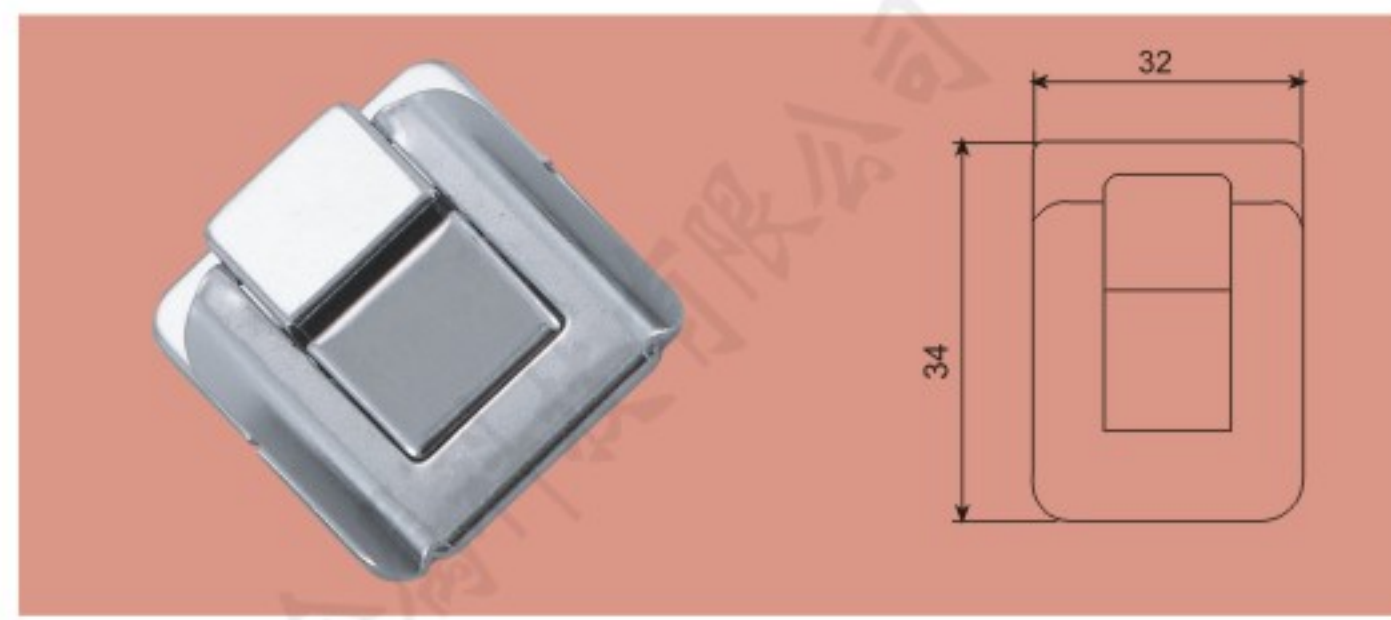
FS-1162 132长方形铁皮锁
25×18mm

主要材质: 冷板
Material: Cold plate
表面处理: 金色/挂铬/黑色
Finished: Golden/Chrome/Black



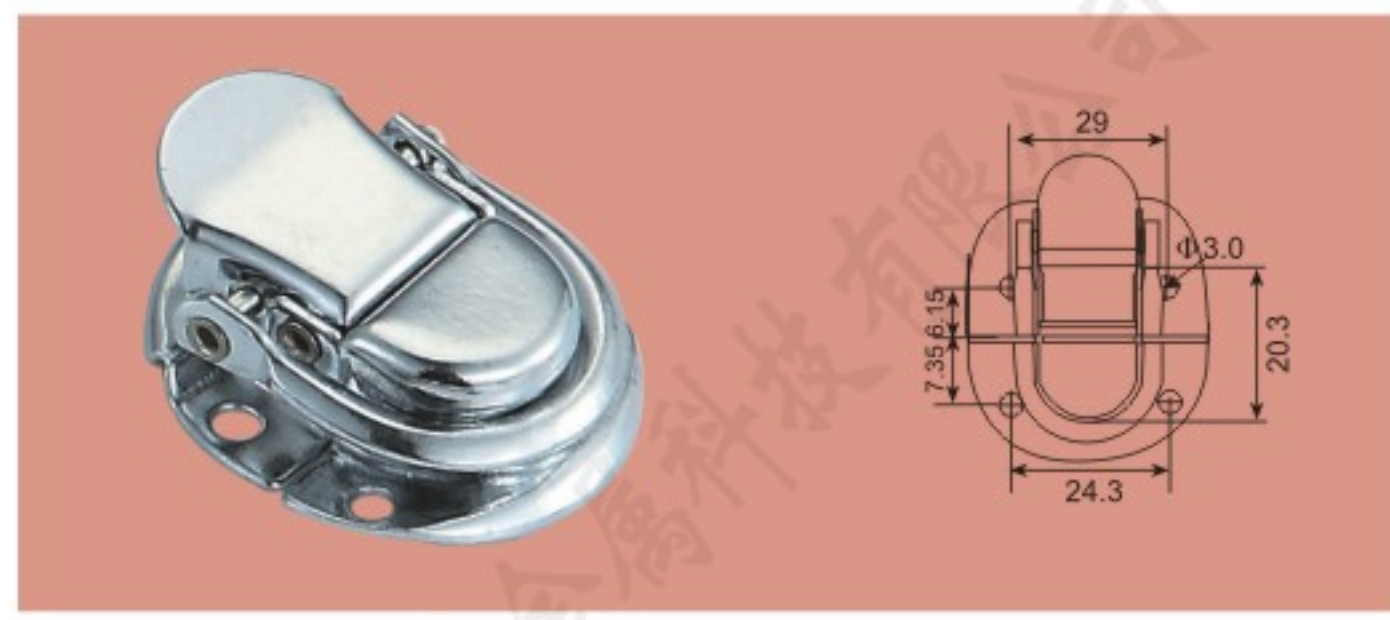
FS-1063 铁皮锁
28×26.5mm

主要材质: 冷板
Material: Cold plate
表面处理: 金色/挂铬/黑色
Finished: Golden/Chrome/Black



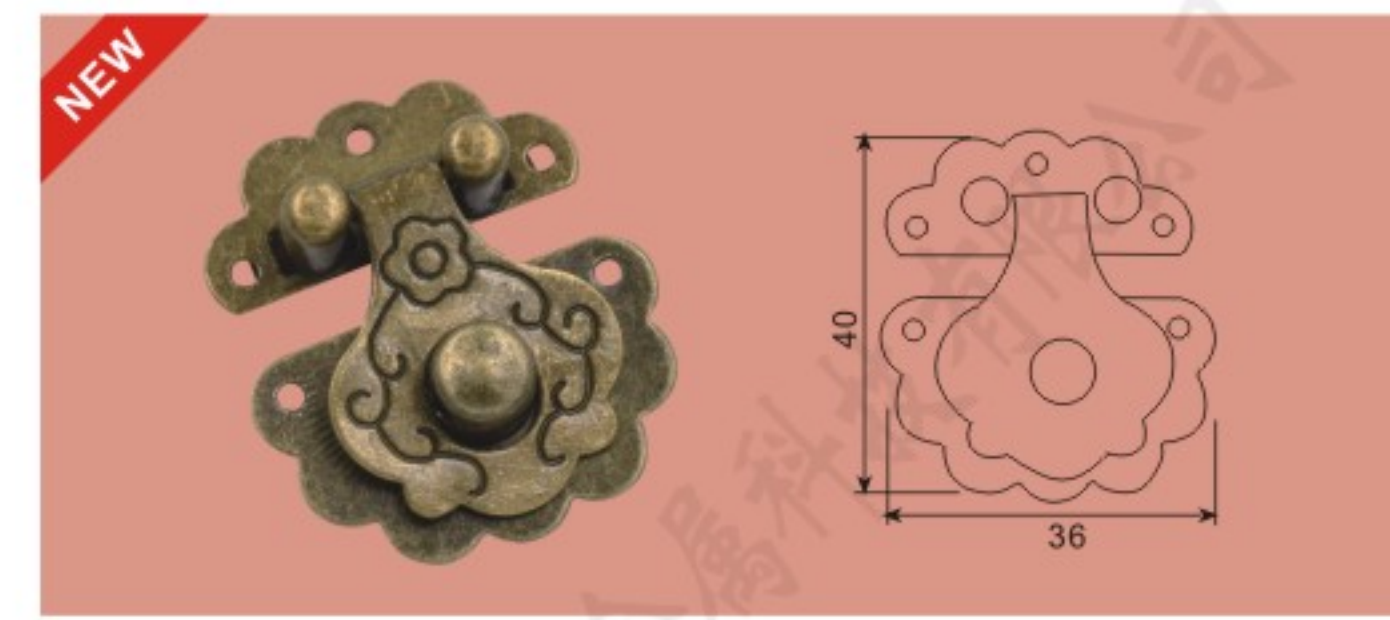
FS-1065 四方锁
32×34mm

主要材质: 冷板
Material: Cold plate
表面处理: 金色/挂铬/黑色
Finished: Golden/Chrome/Black



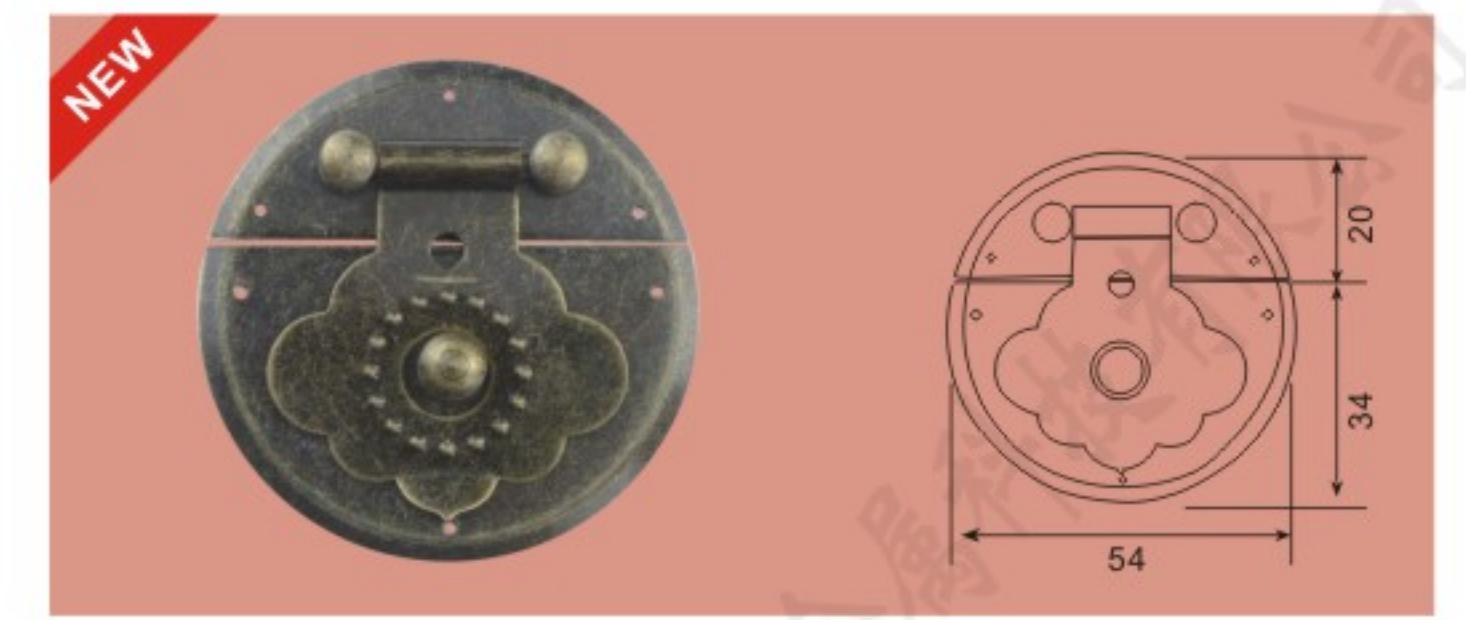
FS-1062 圆形锁 (有级边孔)
39×36.2mm

主要材质: 冷板/铁线
Material: Cold plate/Iron wire
表面处理: 金色/挂铬/黑色
Finished: Golden/Chrome/Black



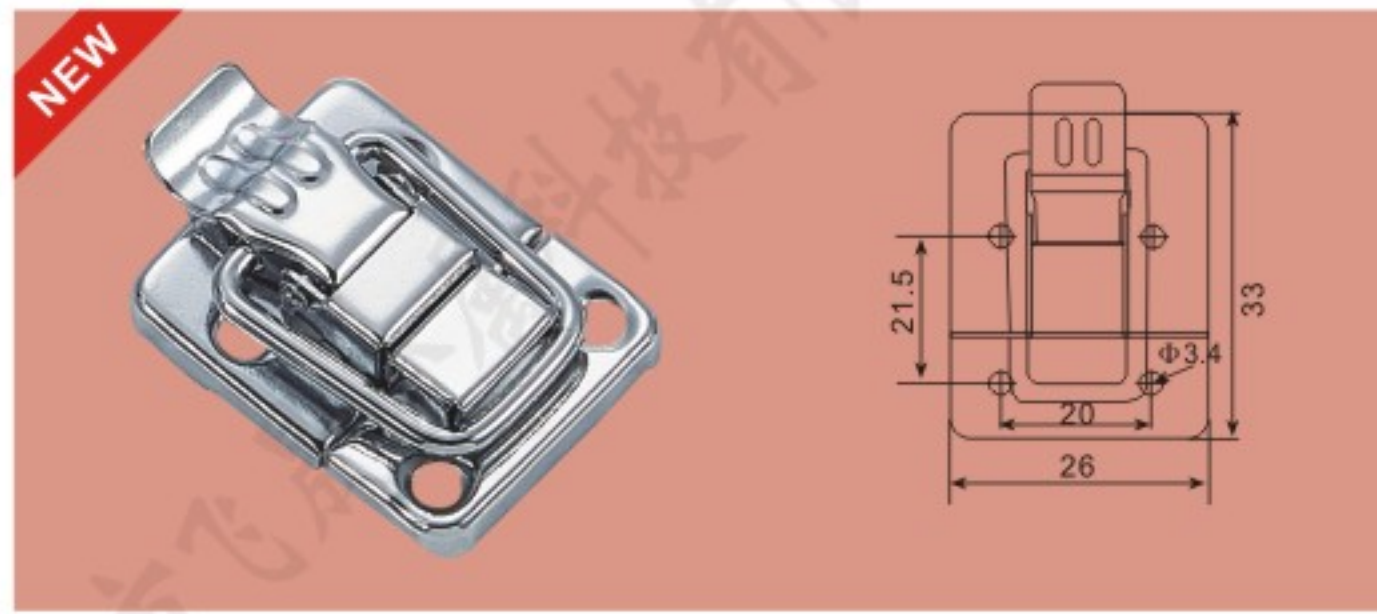
FS-1163 川铁扣
40×36mm

主要材质: 冷板
Material: Cold plate
表面处理: 金色/挂铬/黑色
Finished: Golden/Chrome/Black



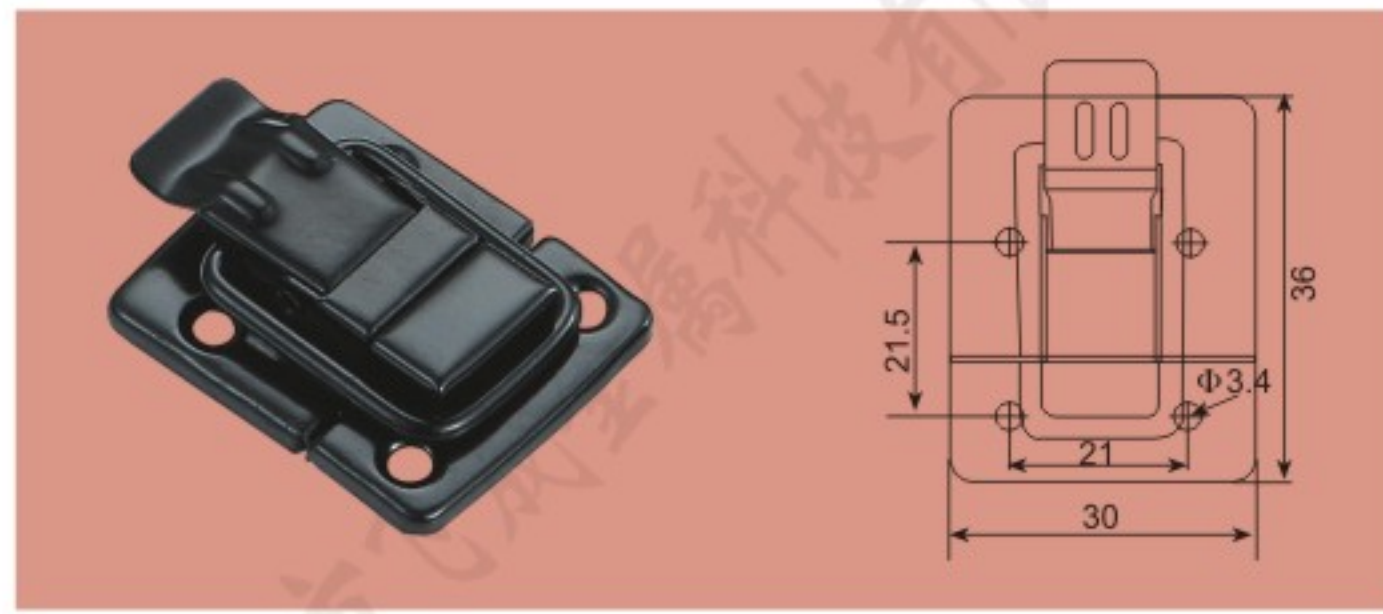
FS-1164 铁皮圆锁54mm

主要材质: 冷板
Material: Cold plate
表面处理: 金色/挂铬/黑色
Finished: Golden/Chrome/Black



FS-1165 小号G小锁
33×26mm

主要材质: 冷板/铁线
Material: Cold plate/Iron wire
表面处理: 金色/挂铬/黑色
Finished: Golden/Chrome/Black



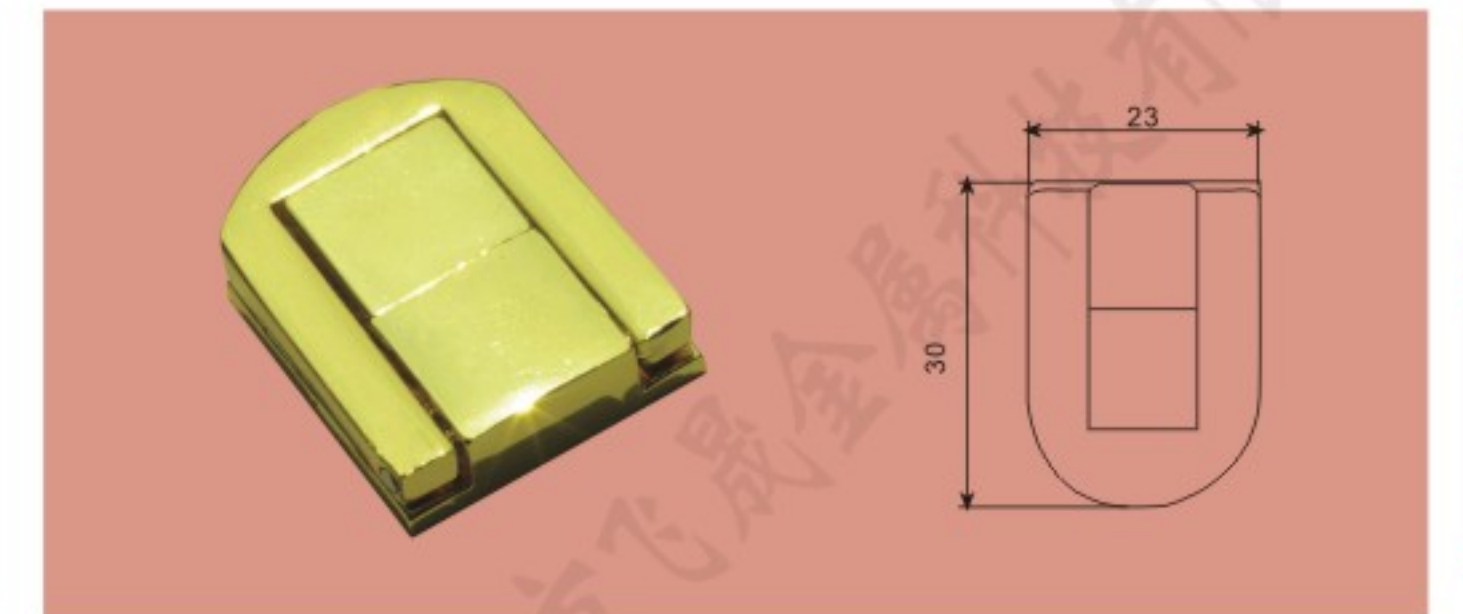
FS-1066 G小锁 (平底中孔)
36×30mm

主要材质: 冷板/铁线
Material: Cold plate/Iron wire
表面处理: 金色/挂铬/黑色
Finished: Golden/Chrome/Black



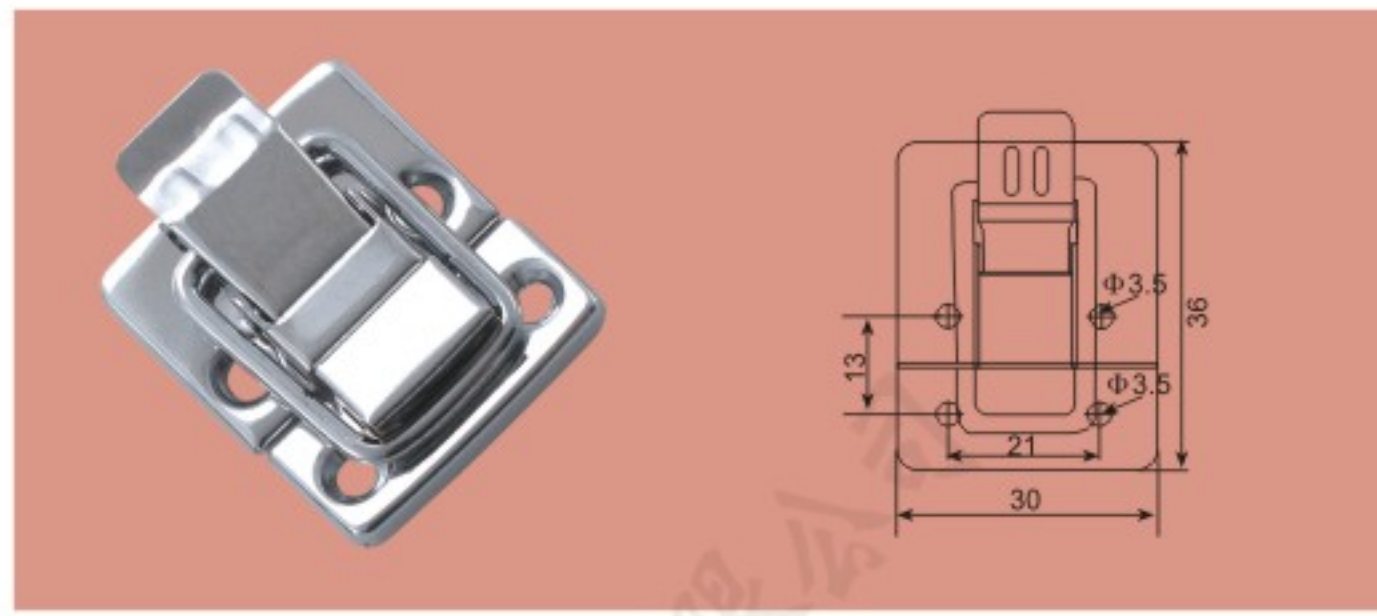
FS-1073 无匙合金锁 (小号)
20.7×25mm

主要材质: 锌合金
Material: Zinc Alloy
表面处理: 金色/挂铬/黑色
Finished: Golden/Chrome/Black



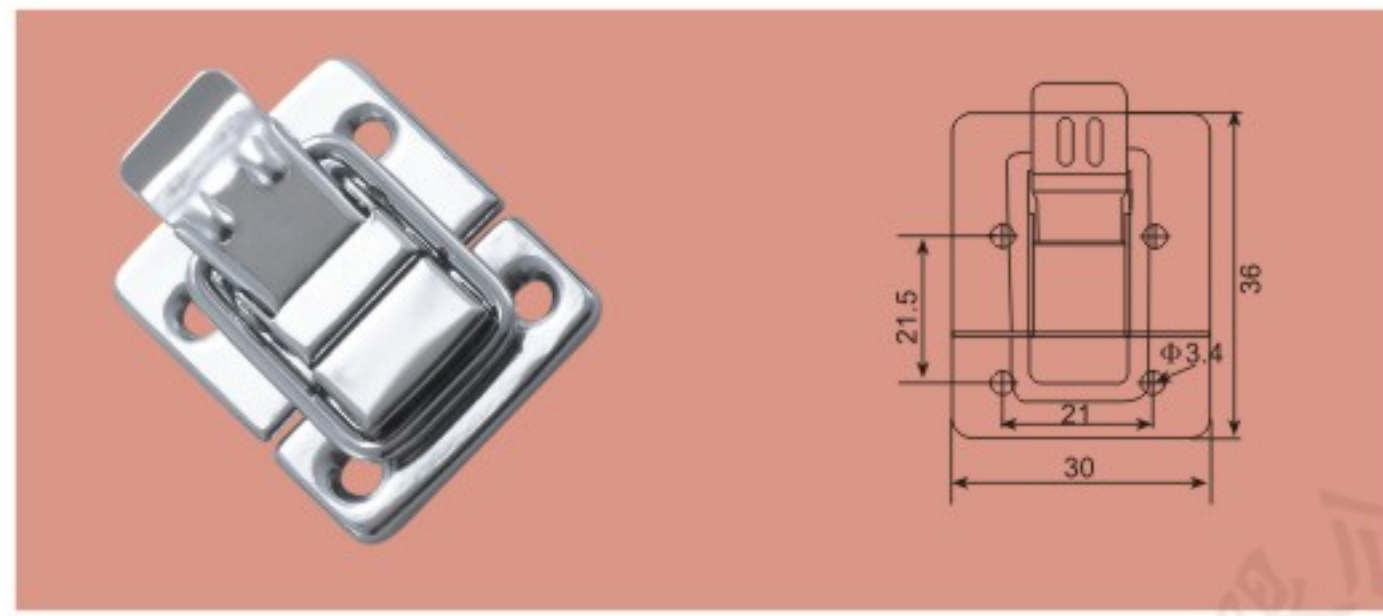
FS-1074 无匙合金锁 (中号)
23×30mm

主要材质: 锌合金
Material: Zinc Alloy
表面处理: 金色/挂铬/黑色
Finished: Golden/Chrome/Black



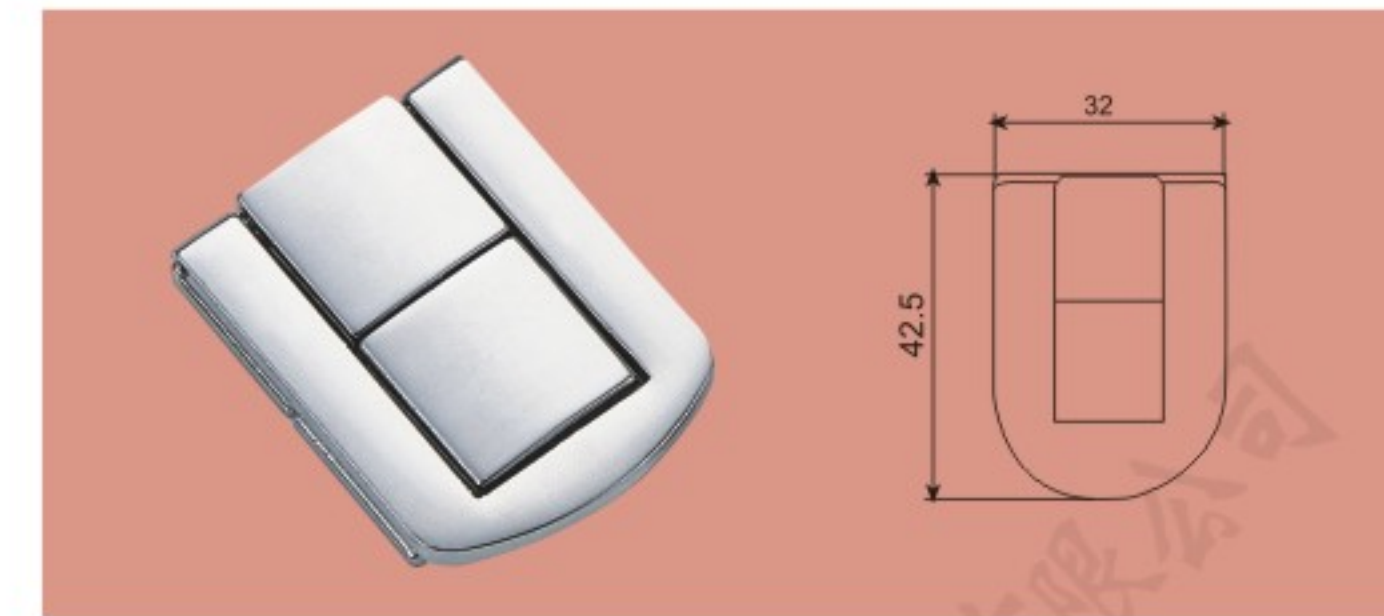
FS-1071 G小锁 (有级边孔)
36×30mm

主要材质: 冷板/铁线
Material: Cold plate/Iron wire
表面处理: 金色/挂铬/黑色
Finished: Golden/Chrome/Black



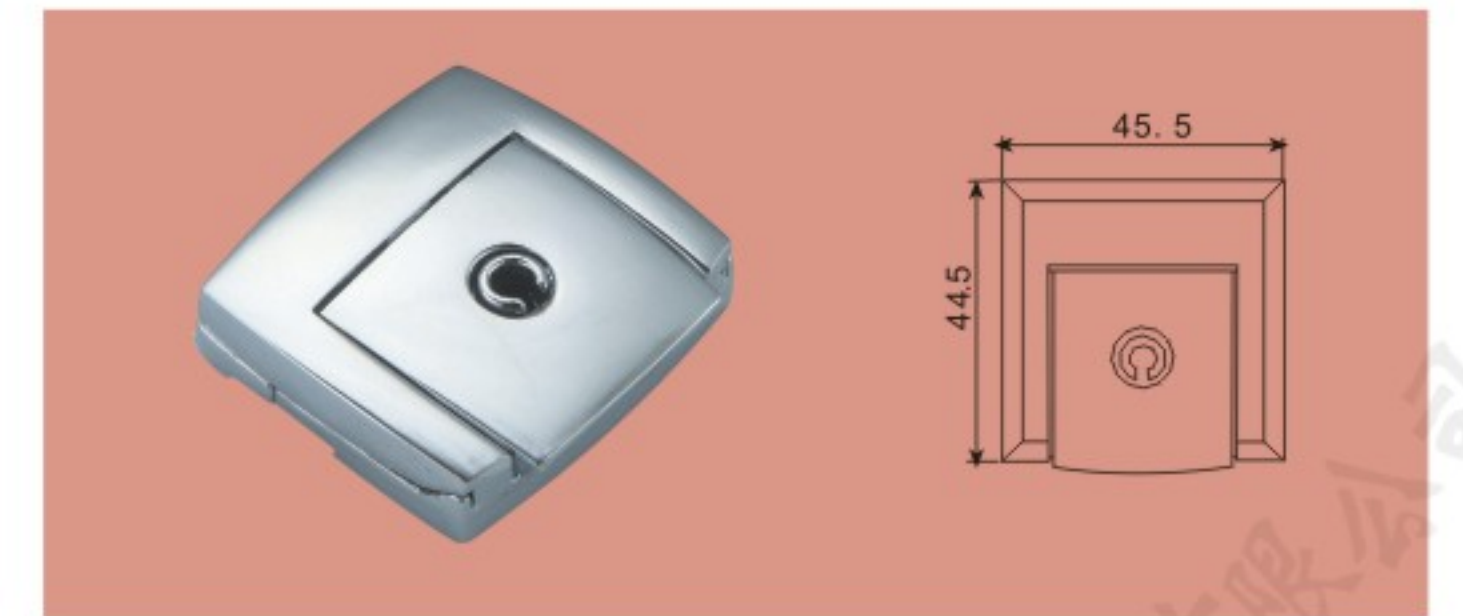
FS-1072 G小锁 (有级中孔)
36×30mm

主要材质: 冷板/铁线
Material: Cold plate/Iron wire
表面处理: 金色/挂铬/黑色
Finished: Golden/Chrome/Black



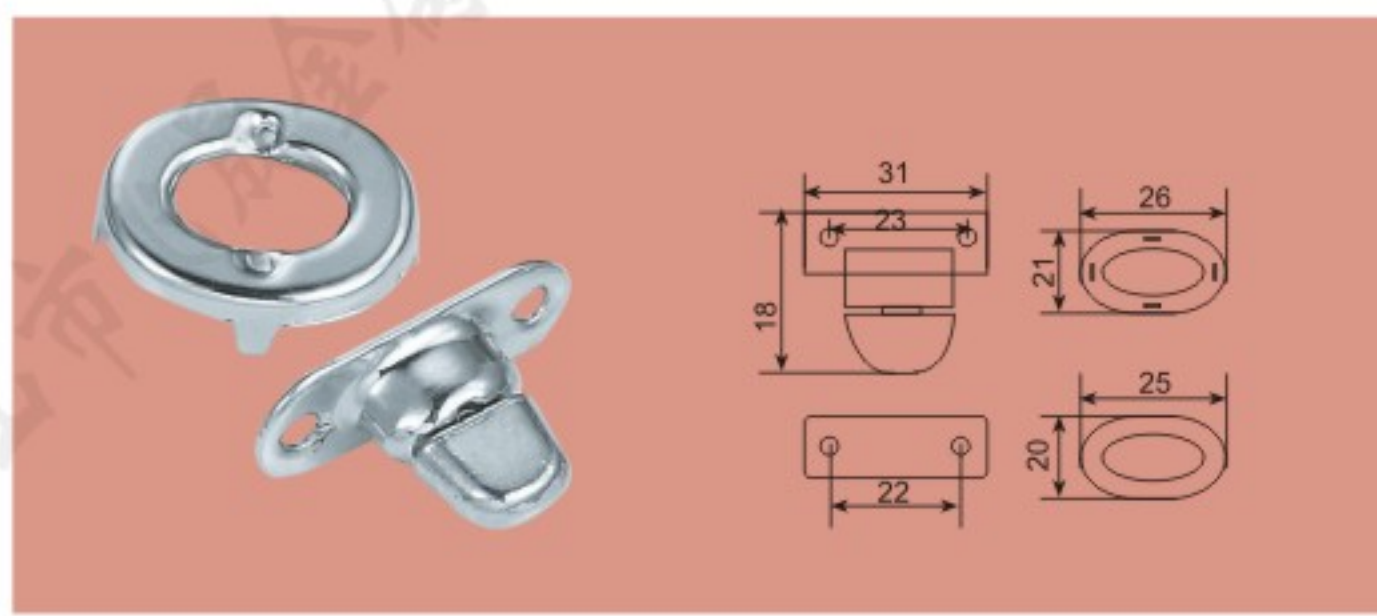
FS-1075 无匙合金锁 (大号)
32×42.5mm

主要材质: 锌合金
Material: Zinc Alloy
表面处理: 金色/挂铬/黑色
Finished: Golden/Chrome/Black



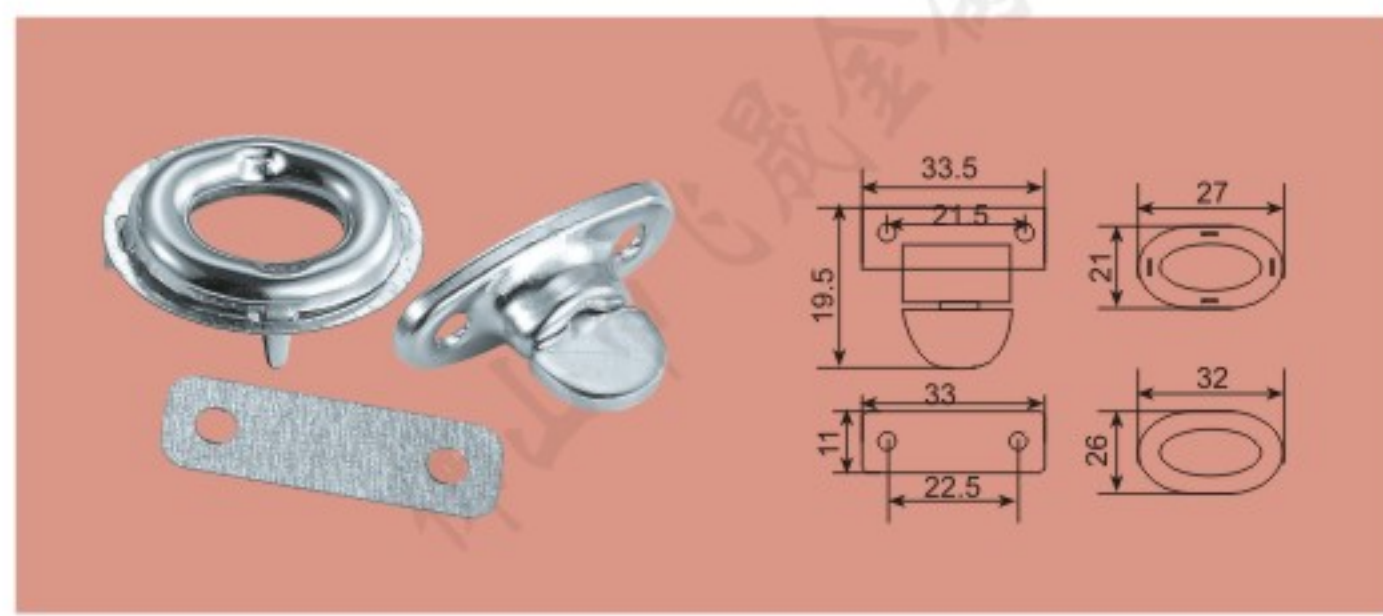
FS-1076 有级有匙合金大方锁
45.5×44.5mm

主要材质: 锌合金
Material: Zinc Alloy
表面处理: 金色/挂铬/黑色
Finished: Golden/Chrome/Black



FS-1102 拧锁

主要材质: 冷板/铁线
Material: Cold plate/Iron wire
表面处理: 金色/挂铬/黑色
Finished: Golden/Chrome/Black



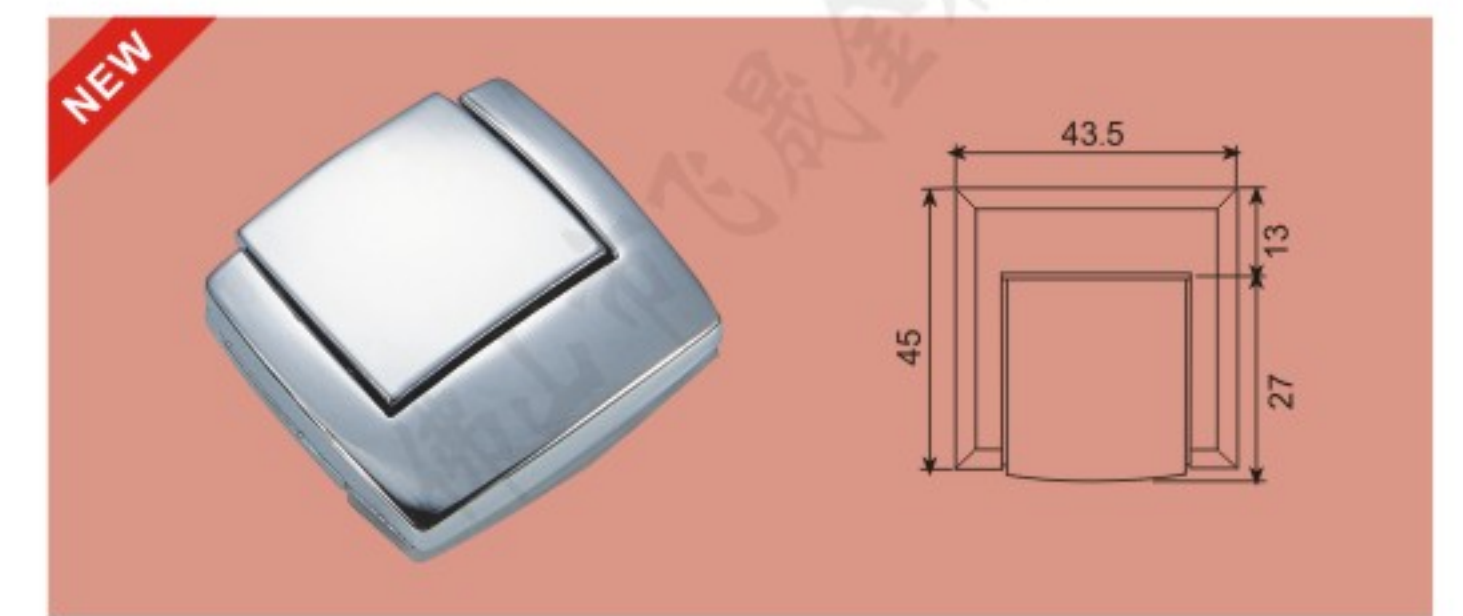
FS-1103 拧锁

主要材质: 冷板/铁线
Material: Cold plate/Iron wire
表面处理: 金色/挂铬/黑色
Finished: Golden/Chrome/Black



FS-1077 平底有匙合金大方锁
45.5×44.5mm

主要材质: 锌合金
Material: Zinc Alloy
表面处理: 金色/挂铬/黑色
Finished: Golden/Chrome/Black



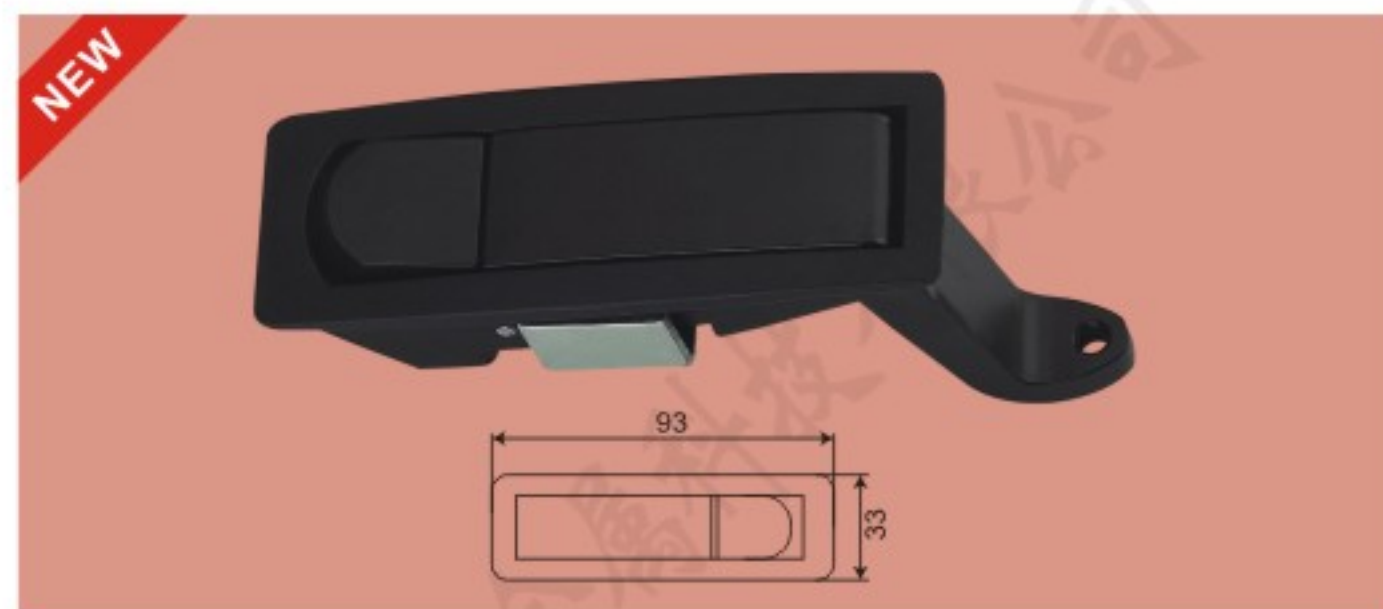
FS-1168 平底无匙合金大方锁
43.5×45mm

主要材质: 锌合金
Material: Zinc Alloy
表面处理: 金色/挂铬/黑色
Finished: Golden/Chrome/Black



FS-1166 有匙长方形锁
90×23mm

主要材质: 冷板/铁线
Material: Cold plate/Iron wire
表面处理: 金色/挂铬/黑色
Finished: Golden/Chrome/Black



FS-1224 黑杆锁
93×33×57mm

主要材质: 冷板
Material: Cold plate
表面处理: 金色/挂铬/黑色
Finished: Golden/Chrome/Black



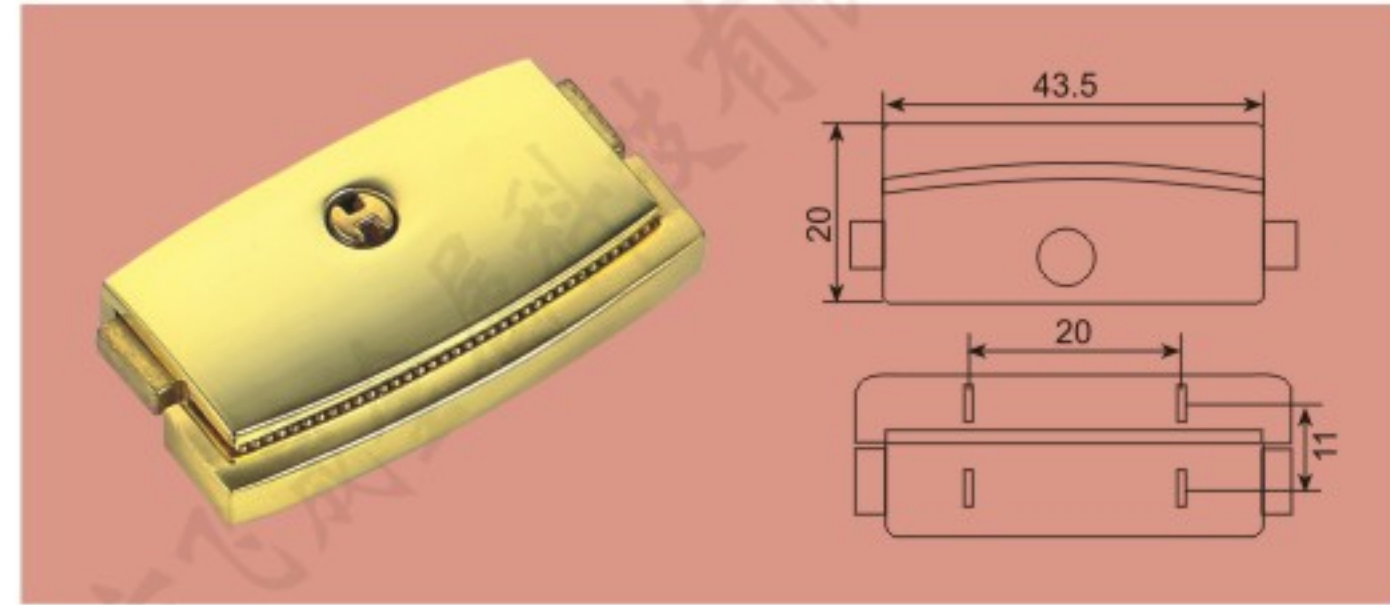
FS-1169 有匙小方锁 (有级) 锌合金
45×33mm

主要材质: 锌合金
Material: Zinc Alloy
表面处理: 金色/挂铬/黑色
Finished: Golden/Chrome/Black



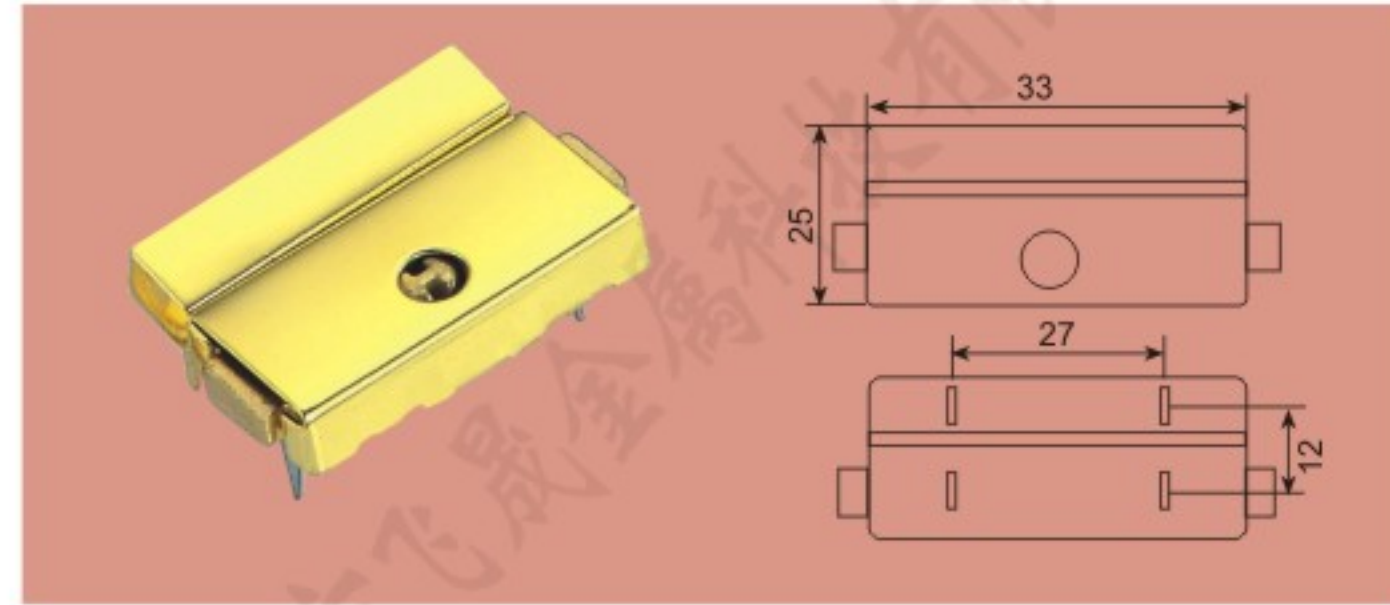
FS-1078 平底合金电脑扣锁
37×35mm

主要材质: 锌合金
Material: Zinc Alloy
表面处理: 金色/挂铬/黑色
Finished: Golden/Chrome/Black



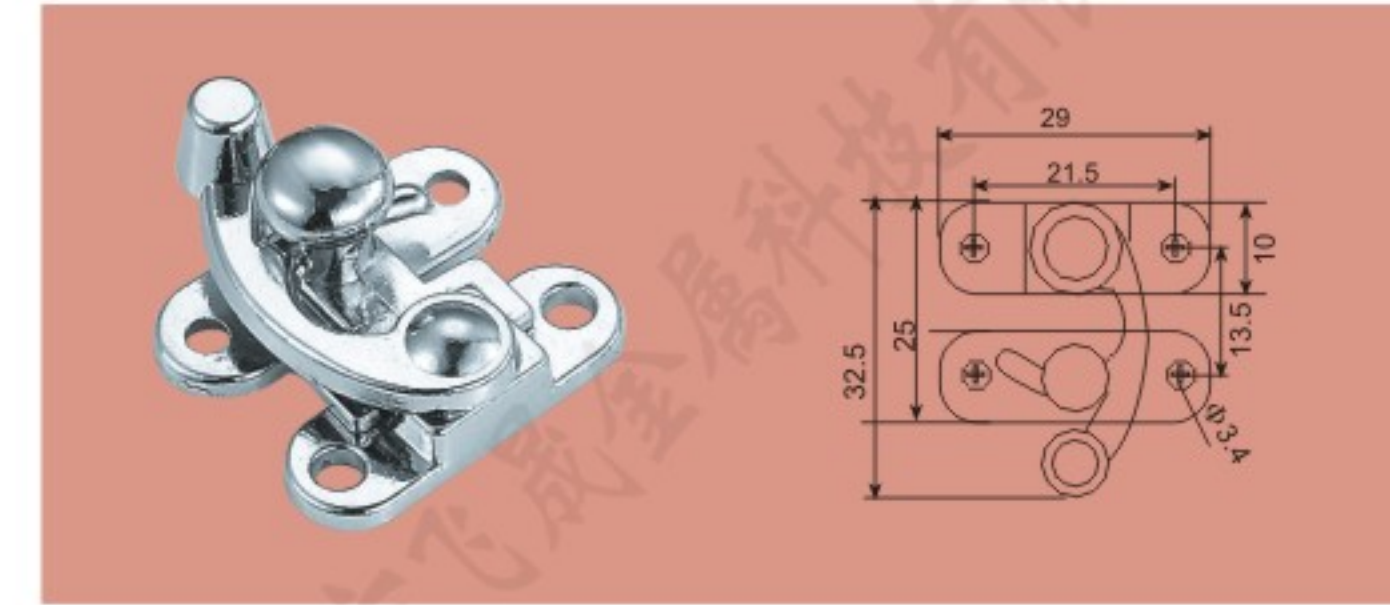
FS-1079 有匙合金弧形捏锁
43.5×20mm

主要材质: 锌合金
Material: Zinc Alloy
表面处理: 金色/挂铬/黑色
Finished: Golden/Chrome/Black



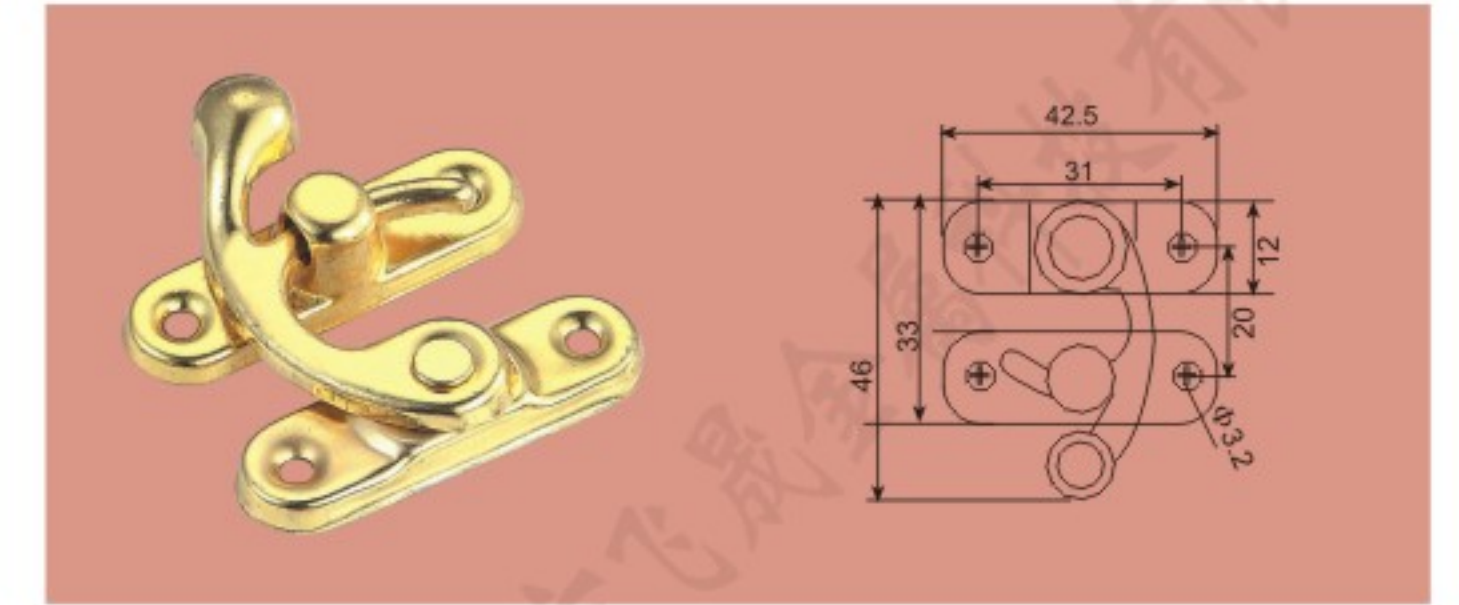
FS-1080 有匙合金小方捏锁
33×25mm

主要材质: 锌合金
Material: Zinc Alloy
表面处理: 金色/挂铬/黑色
Finished: Golden/Chrome/Black



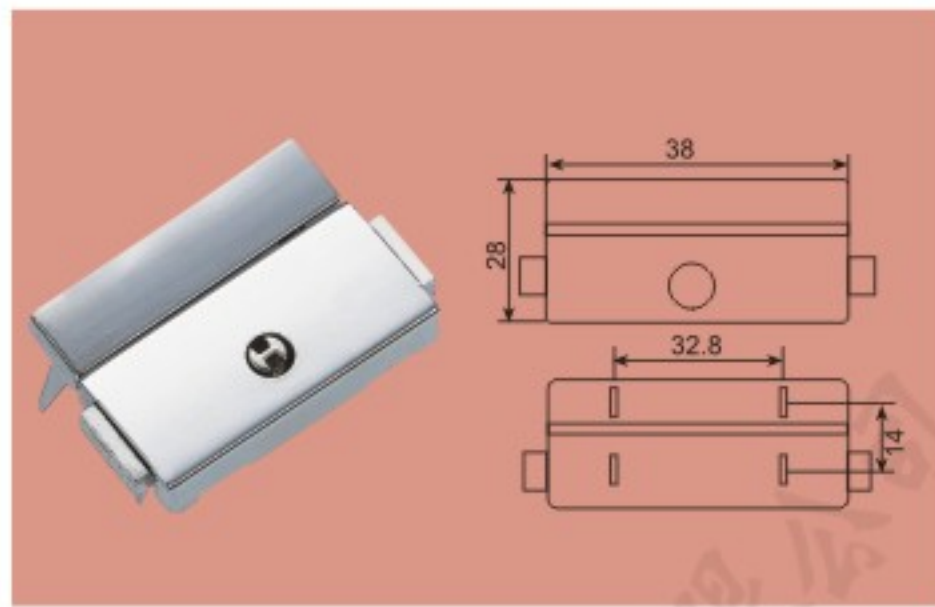
FS-1086 合金牛角锁 (连体)
29×32.5mm

主要材质: 锌合金
Material: Zinc Alloy
表面处理: 金色/挂铬/黑色
Finished: Golden/Chrome/Black



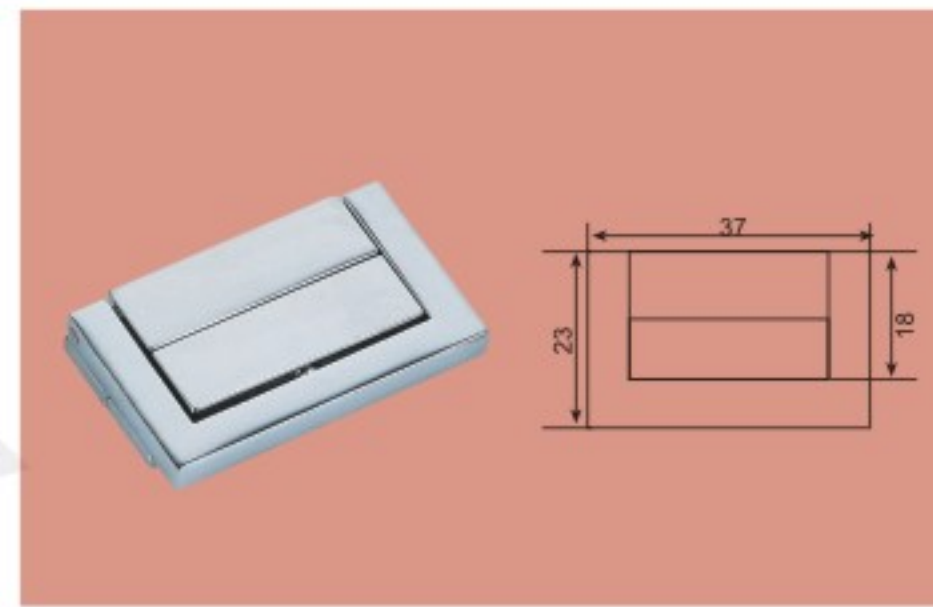
FS-1087 大铁皮牛角锁
42.5×46mm

主要材质: 锌合金
Material: Zinc Alloy
表面处理: 金色/挂铬/黑色
Finished: Golden/Chrome/Black



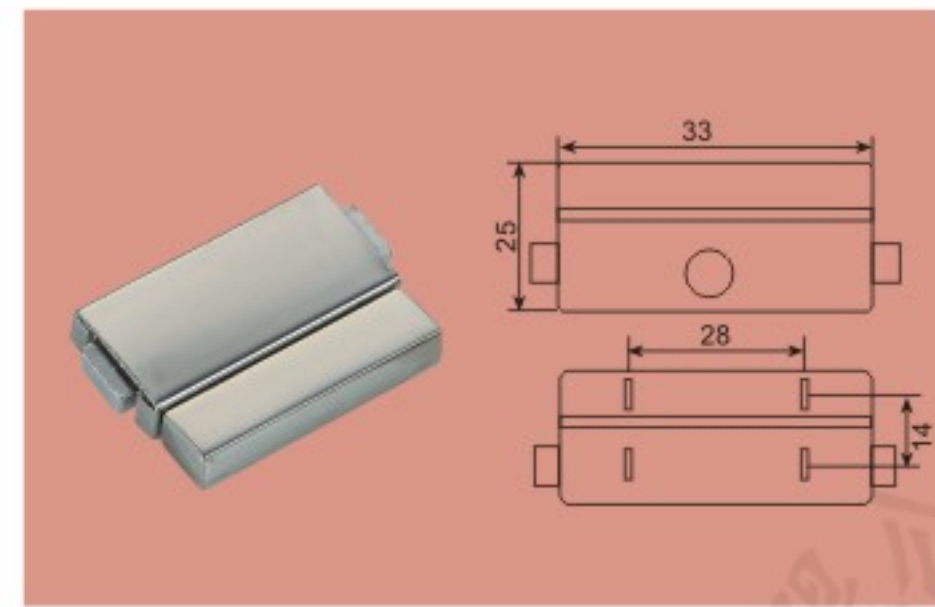
FS-1081 有匙合金大方捏锁
38×28mm

主要材质: 锌合金
Material: Zinc Alloy
表面处理: 金色/挂铬/黑色
Finished: Golden/Chrome/Black



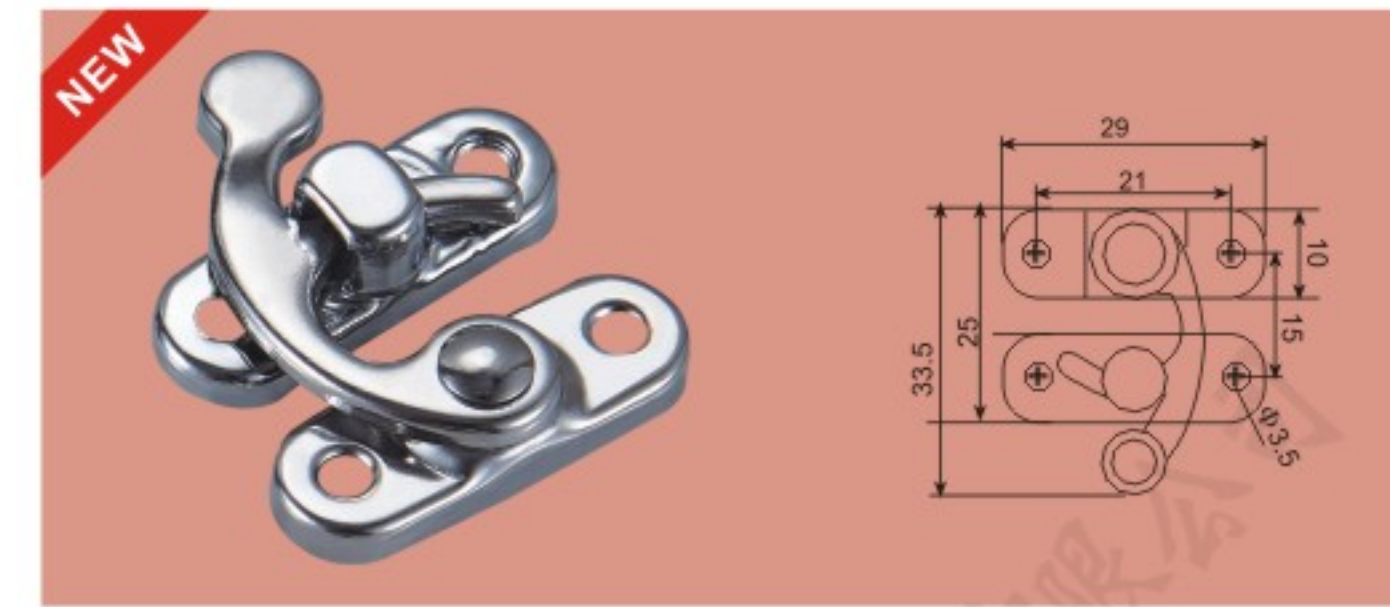
FS-1082 无匙合金扣锁 (中号)
37×23mm

主要材质: 锌合金
Material: Zinc Alloy
表面处理: 金色/挂铬/黑色
Finished: Golden/Chrome/Black



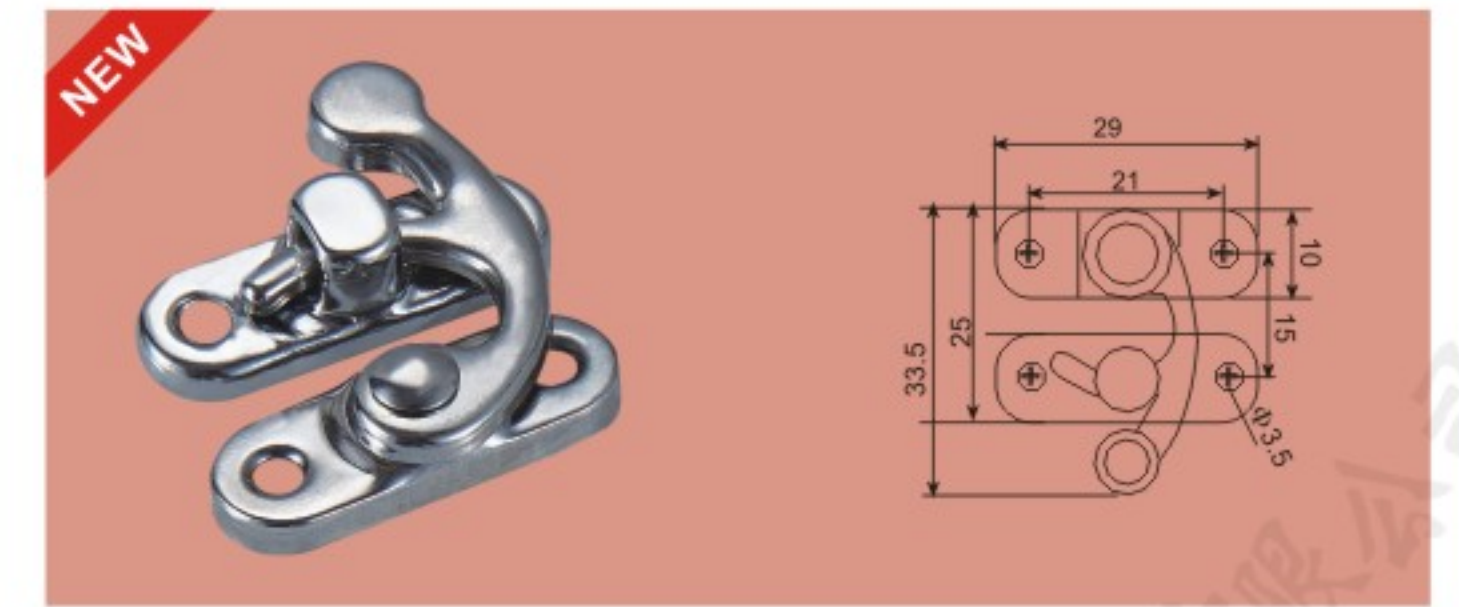
FS-1083 无匙合金小方捏锁
33×25mm

主要材质: 锌合金
Material: Zinc Alloy
表面处理: 金色/挂铬/黑色
Finished: Golden/Chrome/Black



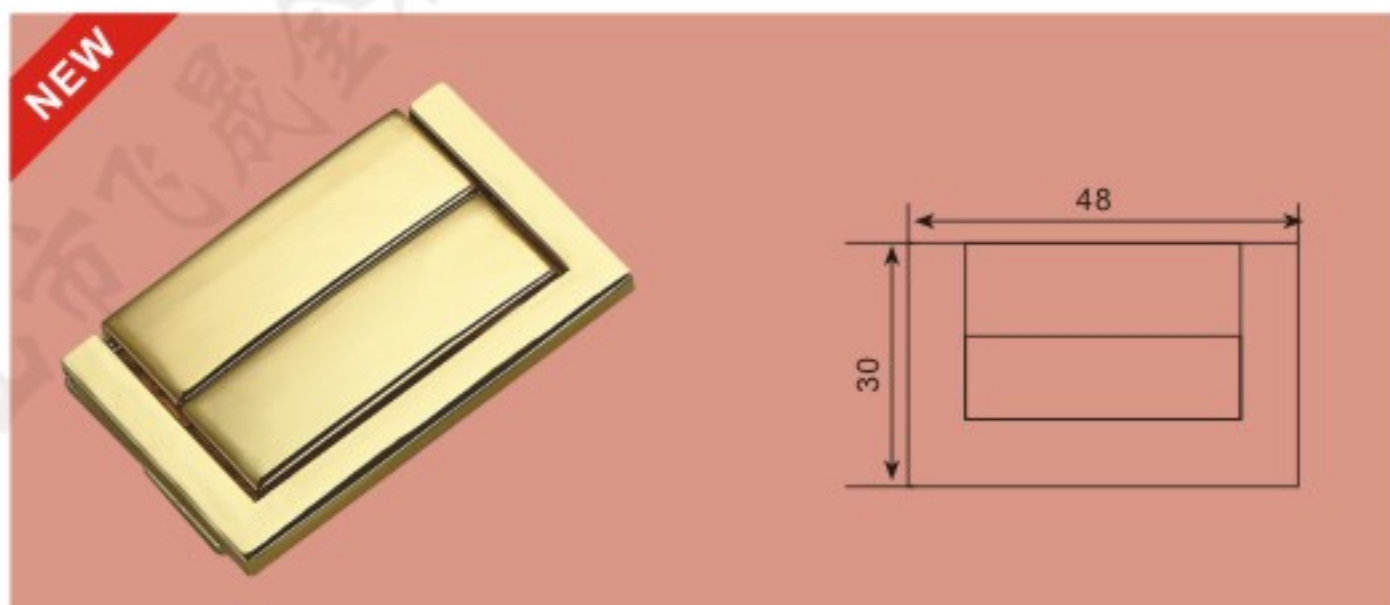
FS-1172 铁皮牛角锁 (左边)
29×33.5mm

主要材质: 锌合金
Material: Zinc Alloy
表面处理: 金色/挂铬/黑色
Finished: Golden/Chrome/Black



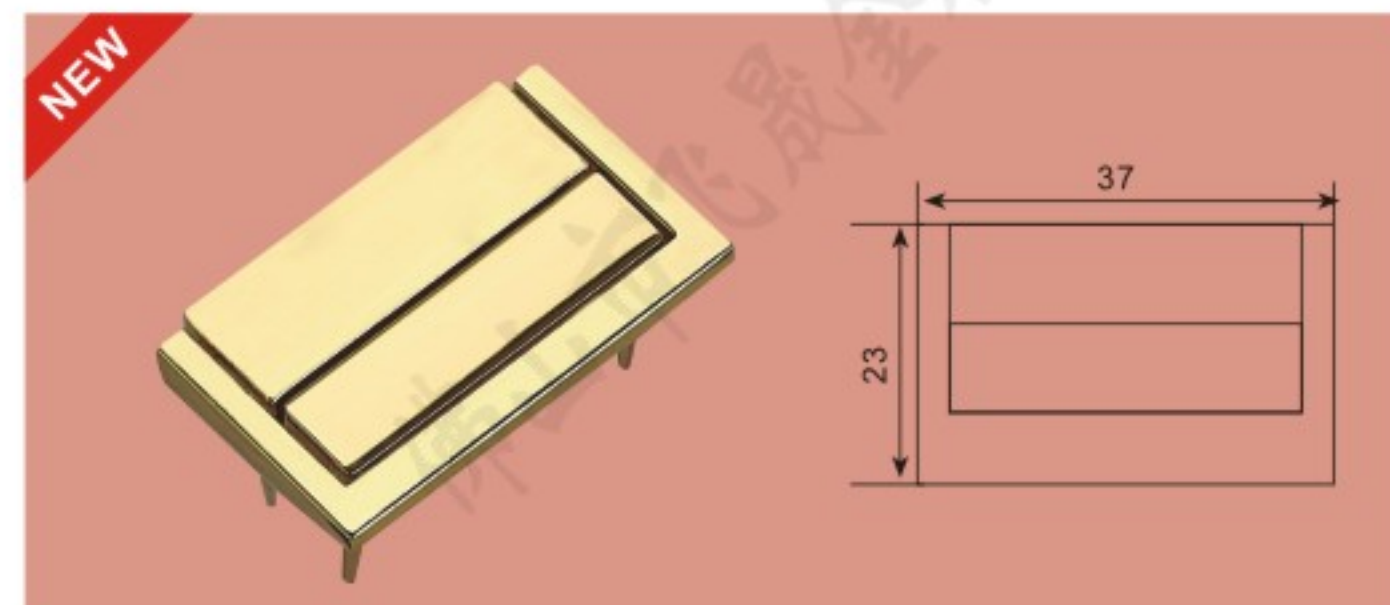
FS-1173 铁皮牛角锁 (右边)
29×33.5mm

主要材质: 锌合金
Material: Zinc Alloy
表面处理: 金色/挂铬/黑色
Finished: Golden/Chrome/Black



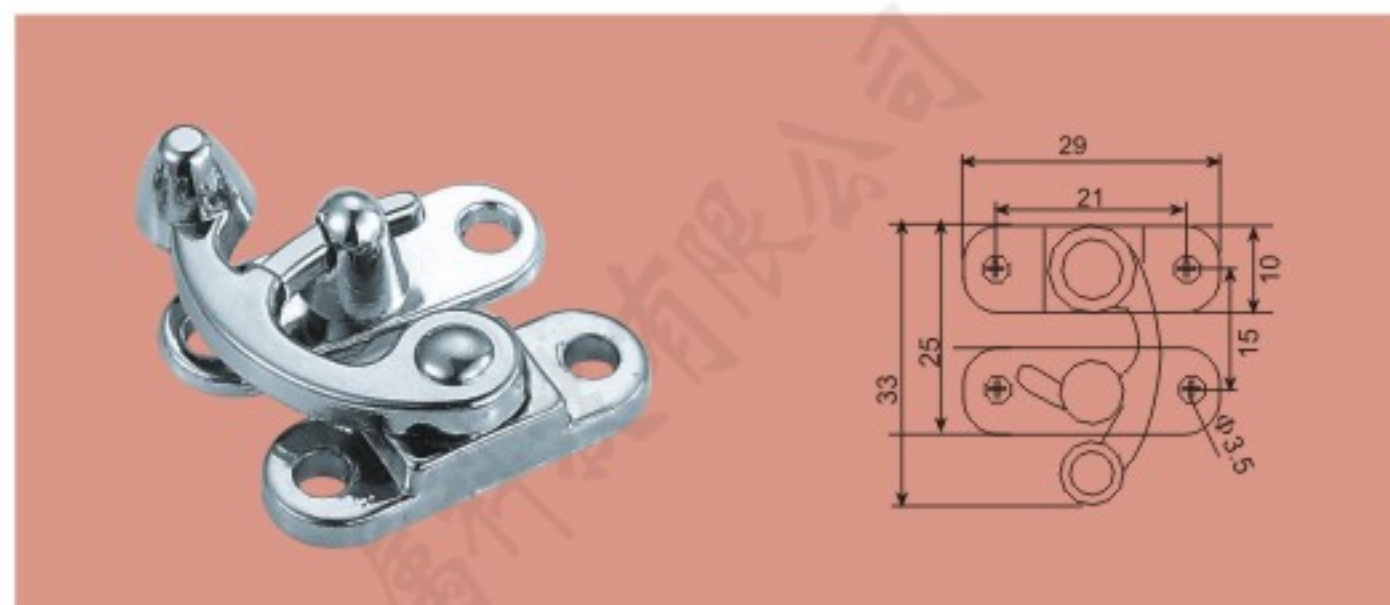
FS-1170 098#-A 锌合金大四方锁
48×30mm

主要材质: 锌合金
Material: Zinc Alloy
表面处理: 金色/挂铬/黑色
Finished: Golden/Chrome/Black



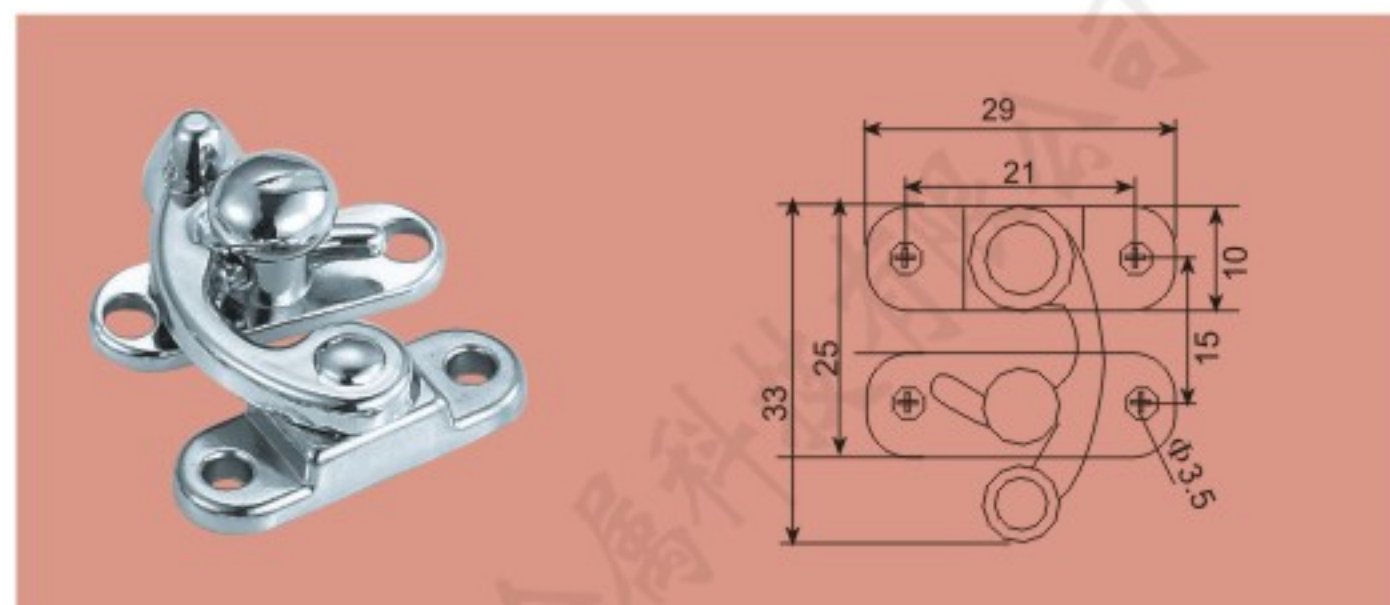
FS-1171 095# 小四方锁 (带脚)
37×23mm

主要材质: 锌合金
Material: Zinc Alloy
表面处理: 金色/挂铬/黑色
Finished: Golden/Chrome/Black



FS-1084 合金牛角锁 (小头)
29×33mm

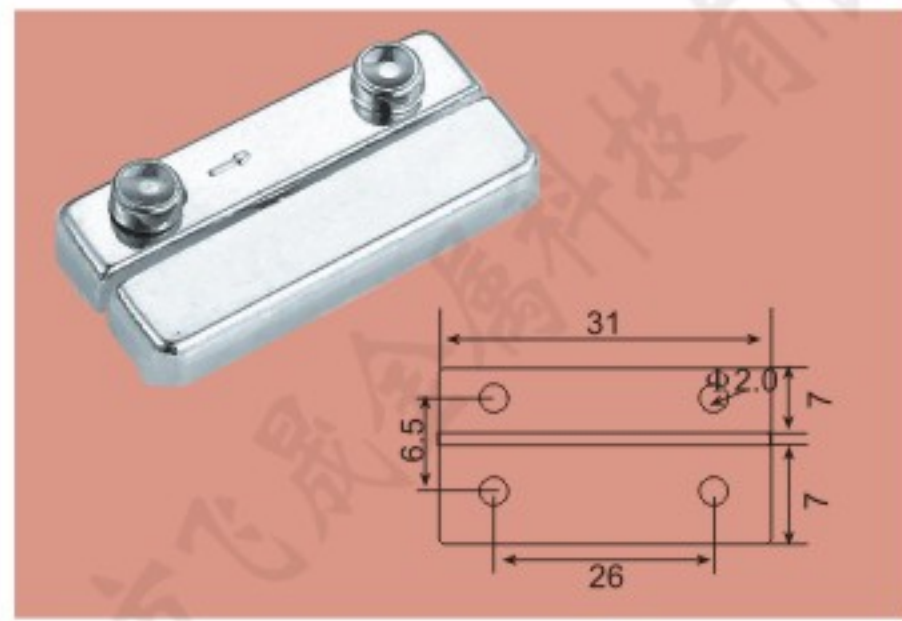
主要材质: 锌合金
Material: Zinc Alloy
表面处理: 金色/挂铬/黑色
Finished: Golden/Chrome/Black



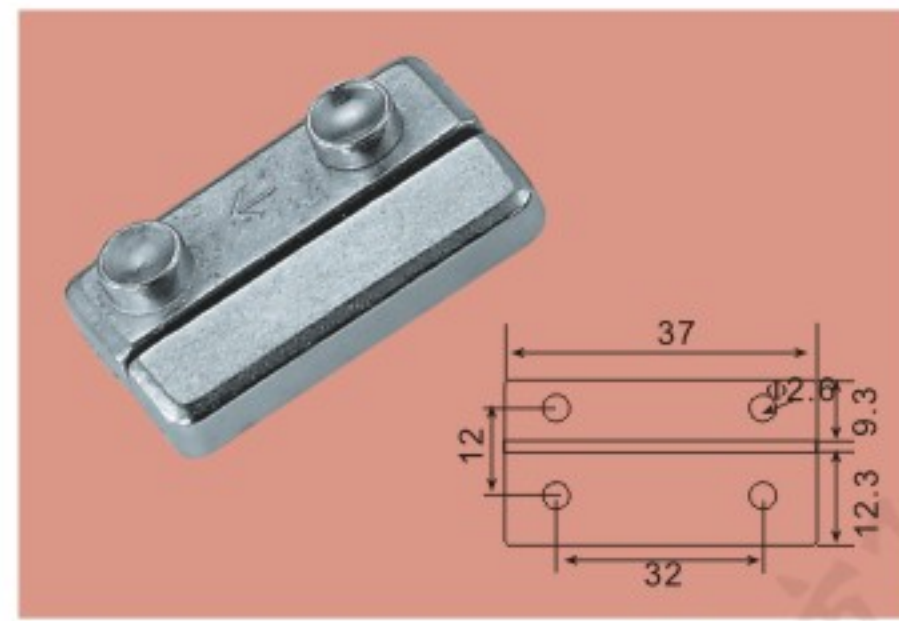
FS-1085 合金牛角锁 (大头)
29×33mm

主要材质: 锌合金
Material: Zinc Alloy
表面处理: 金色/挂铬/黑色
Finished: Golden/Chrome/Black

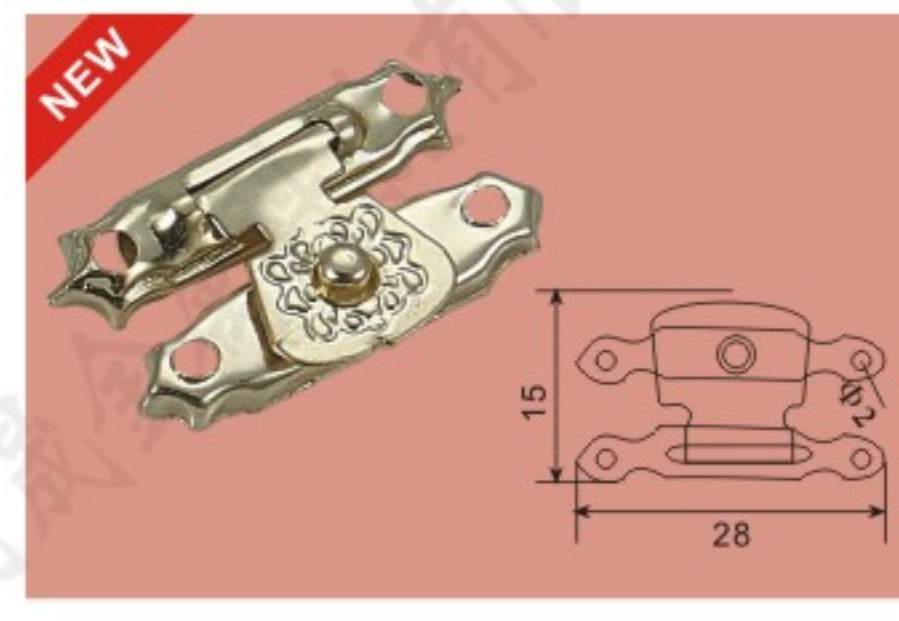




FS-1090 合金长方锁
31×(7+7)mm
主要材质: 锌合金 表面处理: 金色/挂铬/黑色
Material: Zinc Alloy Finished: Golden/Chrome/Black



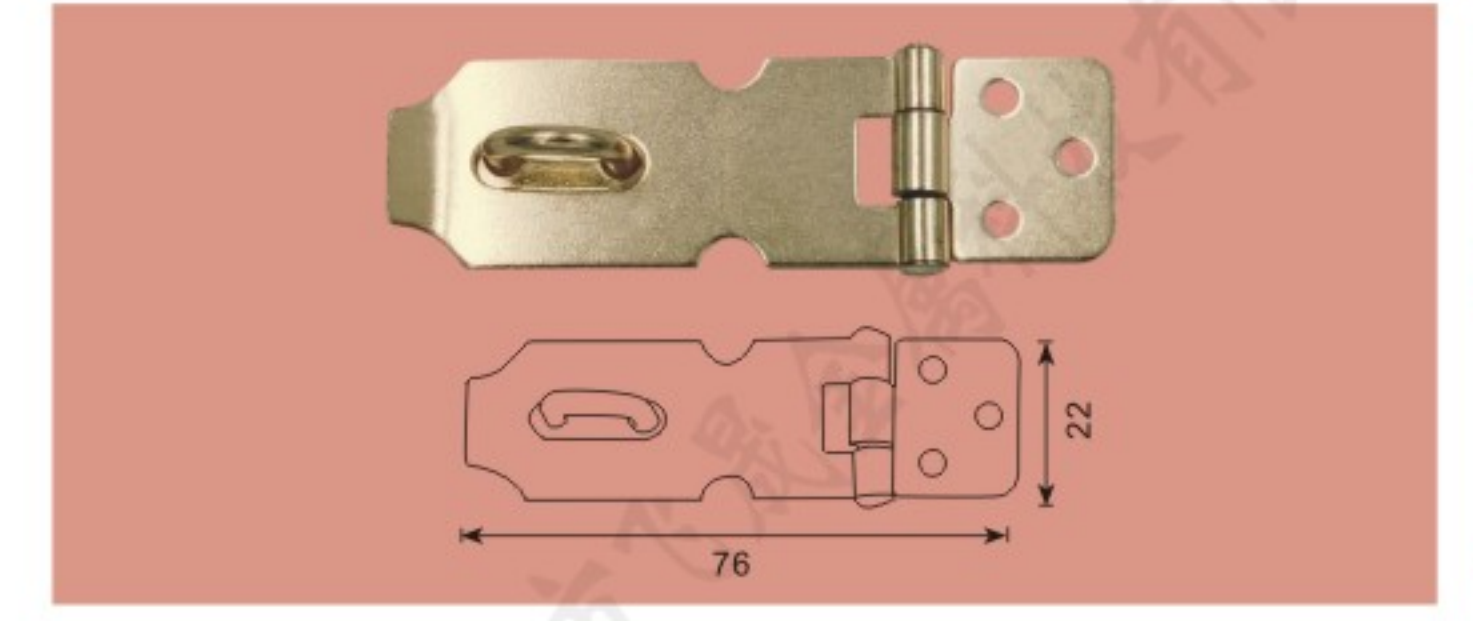
FS-1091 合金长方锁 (大号)
37×(12.3+9.3)=17.5mm
主要材质: 锌合金 表面处理: 金色/挂铬/黑色
Material: Zinc Alloy Finished: Golden/Chrome/Black



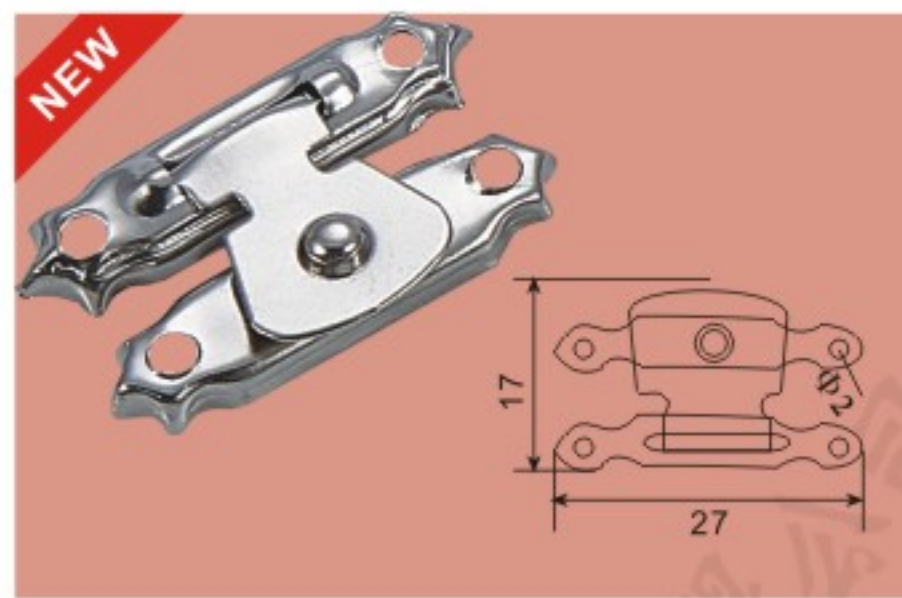
FS-1174 HJ-089 锁
15×28mm
主要材质: 冷板 表面处理: 金色/挂铬/黑色
Material: Cold plate Finished: Golden/Chrome/Black



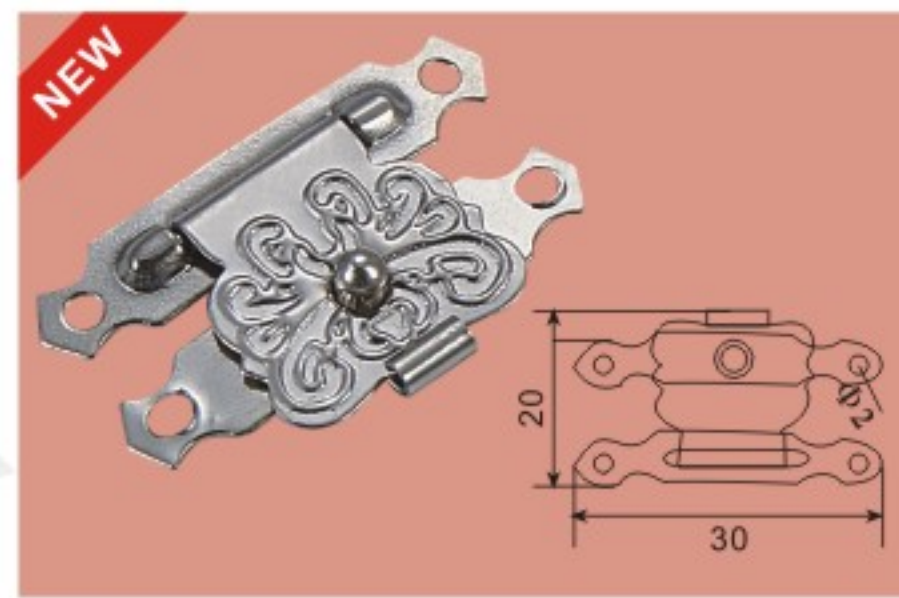
FS-1181 2号窗锁
65×50mm
主要材质: 冷板 表面处理: 金色/挂铬/黑色
Material: Cold plate Finished: Golden/Chrome/Black



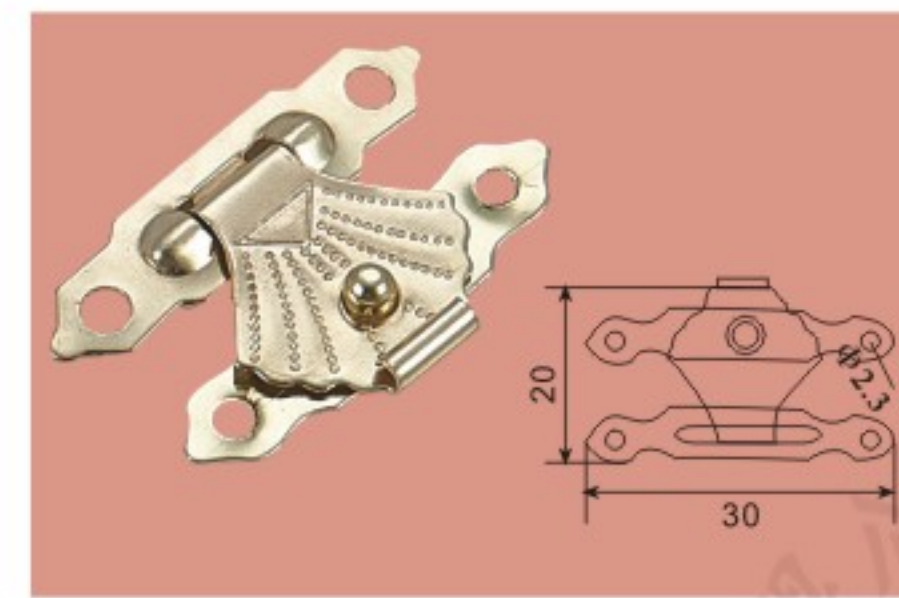
FS-1100 6号板扣
76×22mm
主要材质: 冷板/铁线 表面处理: 金色/挂铬/黑色
Material: Cold plate/Iron wire Finished: Golden/Chrome/Black



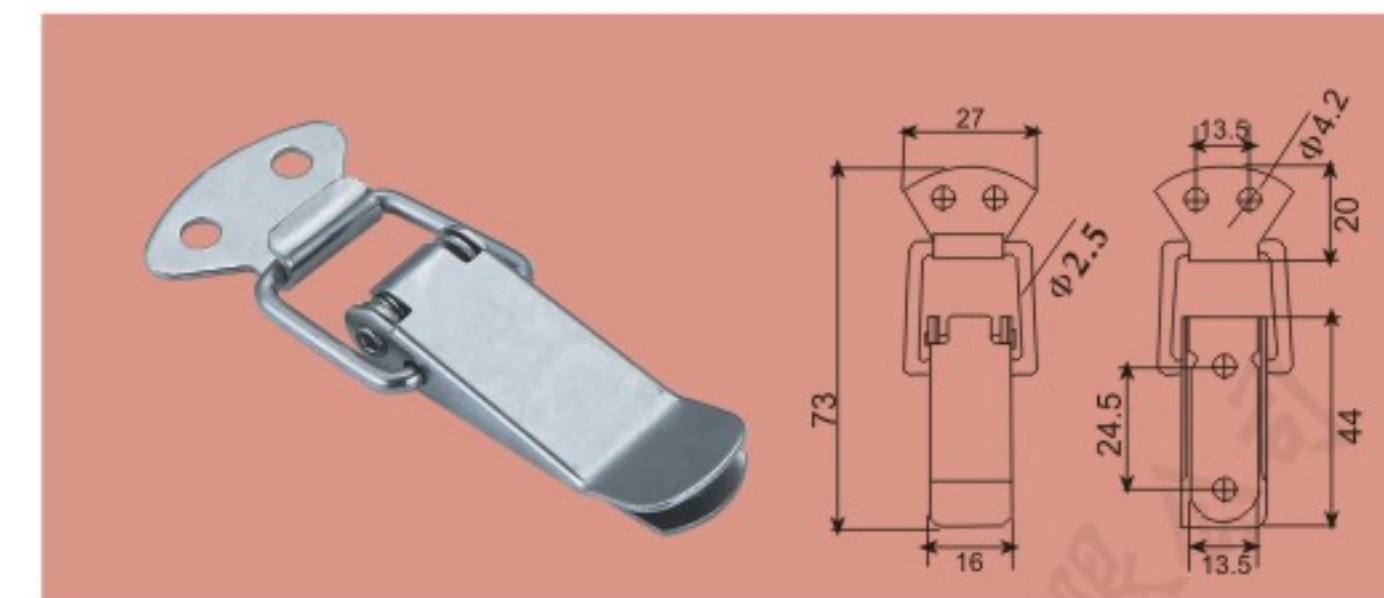
FS-1225 HJ-088 锁
27×17mm
主要材质: 冷板 表面处理: 金色/挂铬/黑色
Material: Cold plate Finished: Golden/Chrome/Black



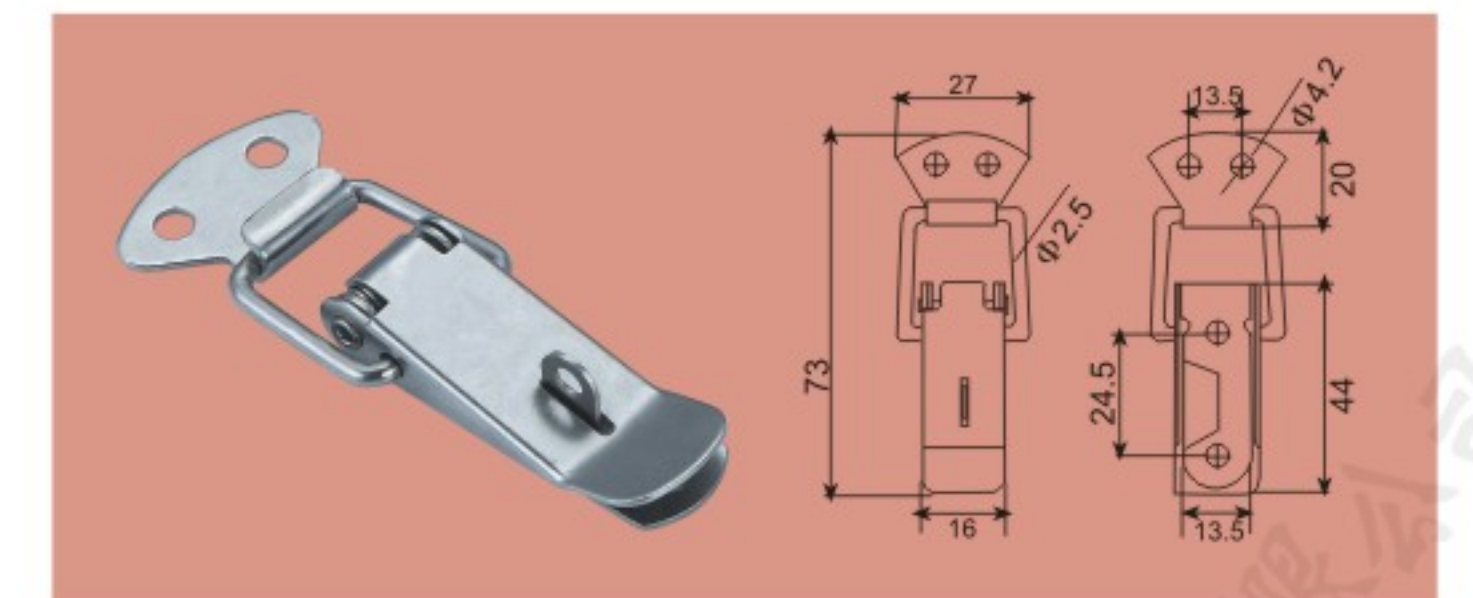
FS-1226 HJ-097 锁
20×30mm
主要材质: 冷板 表面处理: 金色/挂铬/黑色
Material: Cold plate Finished: Golden/Chrome/Black



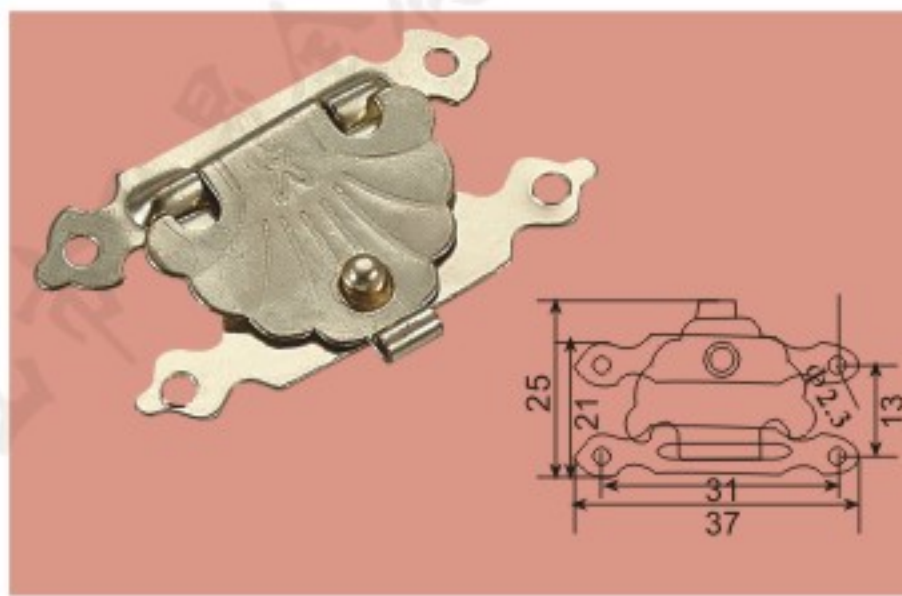
FS-1093 HJ-090 锁
20×30mm
主要材质: 冷板 表面处理: 金色/挂铬/黑色
Material: Cold plate Finished: Golden/Chrome/Black



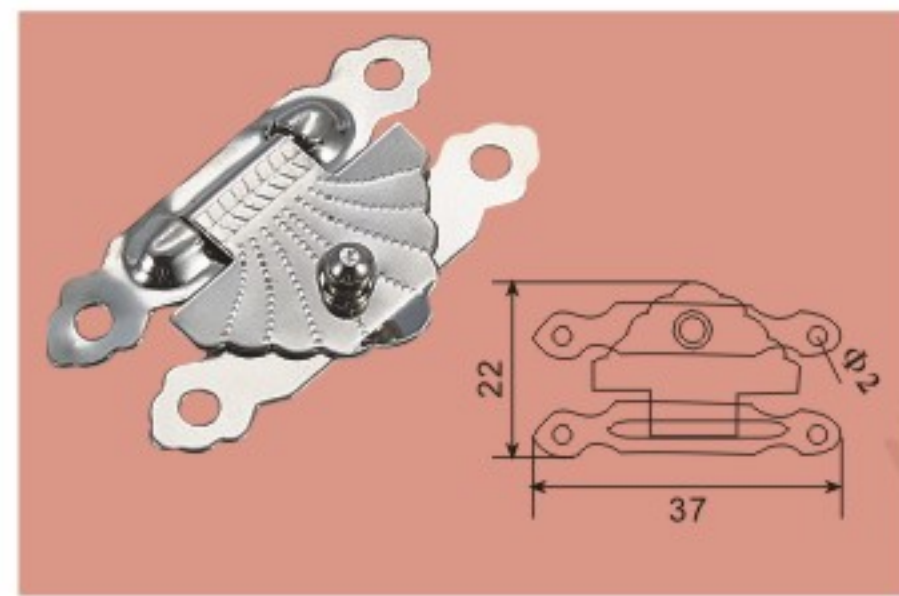
FS-1095 1号鸭嘴扣
主要材质: 冷板/铁线 表面处理: 金色/挂铬/黑色
Material: Cold plate/Iron wire Finished: Golden/Chrome/Black



FS-1096 1号带鼻鸭嘴扣
主要材质: 冷板/铁线 表面处理: 金色/挂铬/黑色
Material: Cold plate/Iron wire Finished: Golden/Chrome/Black



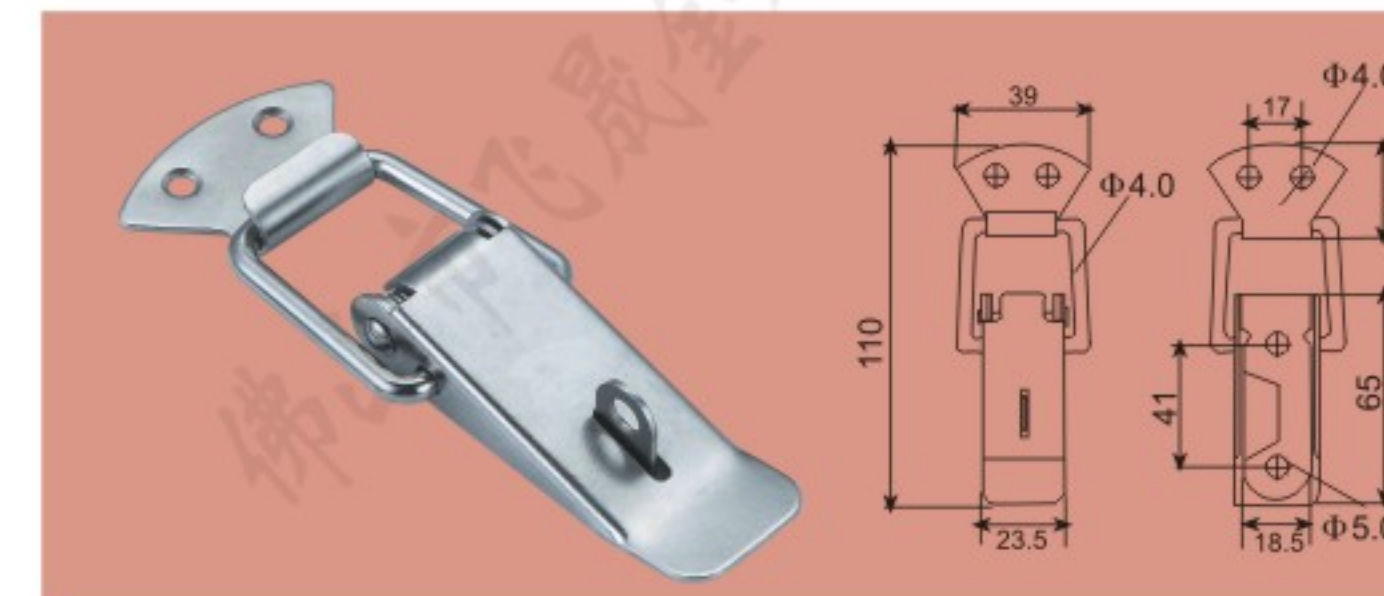
FS-1094 HJ-094 锁
37×25mm
主要材质: 冷板 表面处理: 金色/挂铬/黑色
Material: Cold plate Finished: Golden/Chrome/Black



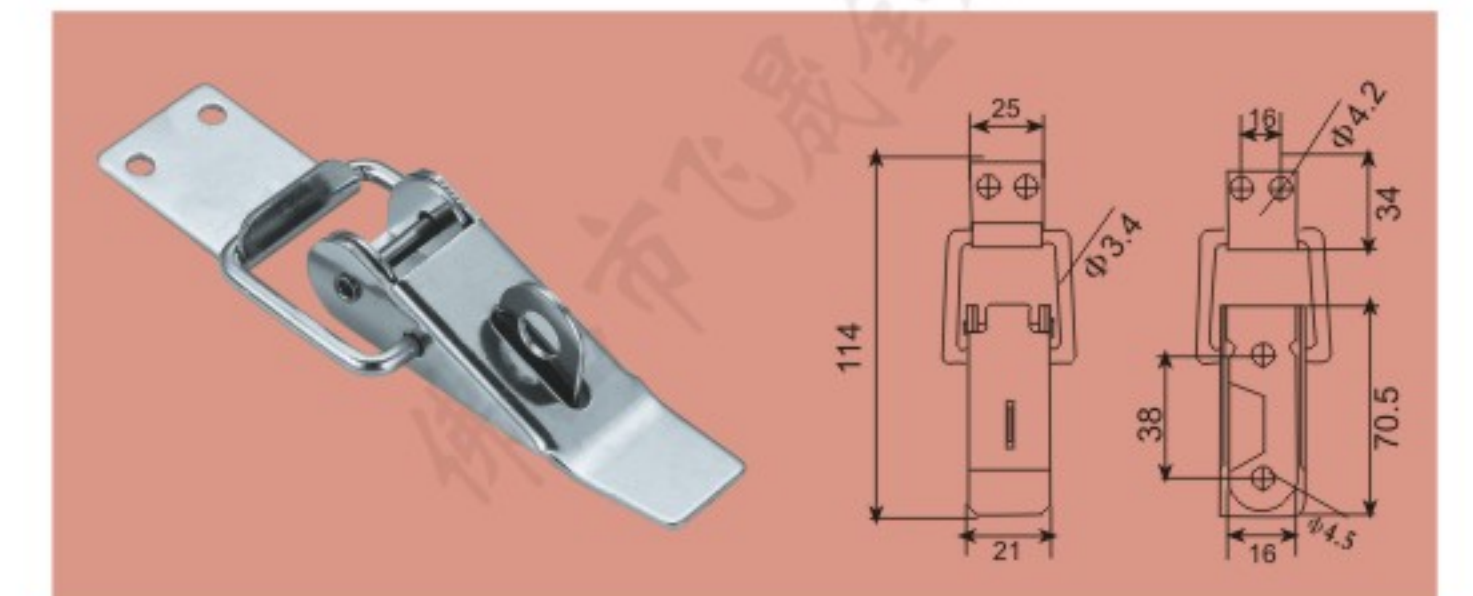
FS-1175 HJ-092 锁
22×37mm
主要材质: 冷板 表面处理: 金色/挂铬/黑色
Material: Cold plate Finished: Golden/Chrome/Black



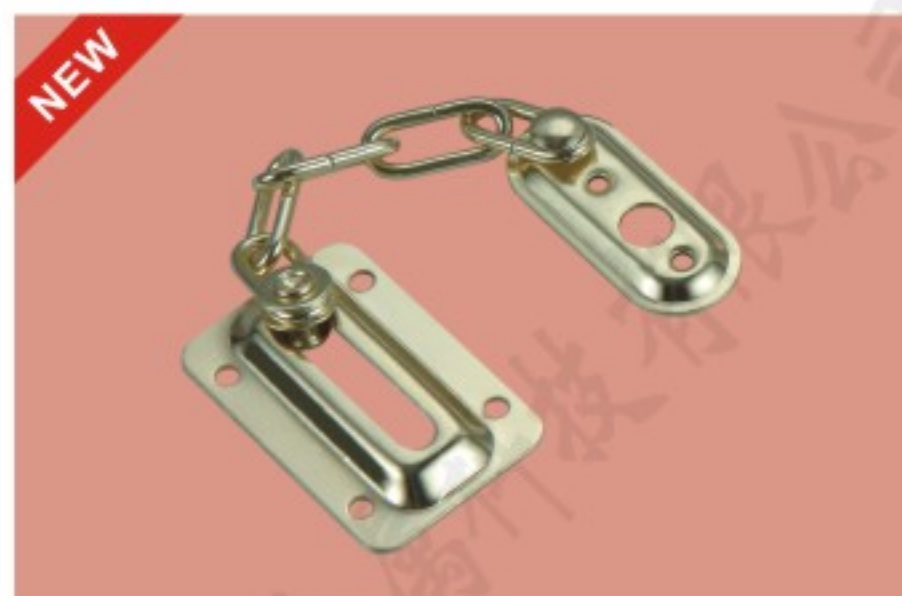
FS-1177 5号防盗锁扣主件
主要材质: 冷板 表面处理: 金色/挂铬/黑色
Material: Cold plate Finished: Golden/Chrome/Black



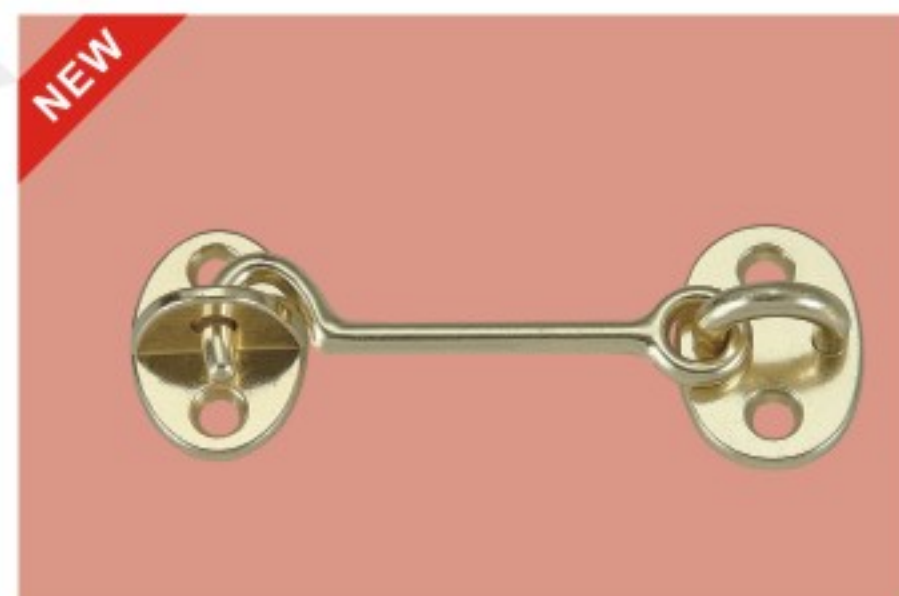
FS-1097 3号带鼻鸭嘴锁
主要材质: 冷板/铁线 表面处理: 金色/挂铬/黑色
Material: Cold plate/Iron wire Finished: Golden/Chrome/Black



FS-1098 7号带鼻鸭嘴扣
主要材质: 冷板/铁线 表面处理: 金色/挂铬/黑色
Material: Cold plate/Iron wire Finished: Golden/Chrome/Black



FS-1178 5号防盗锁扣(右边带链)
主要材质: 冷板 表面处理: 金色/挂铬/黑色
Material: Cold plate Finished: Golden/Chrome/Black



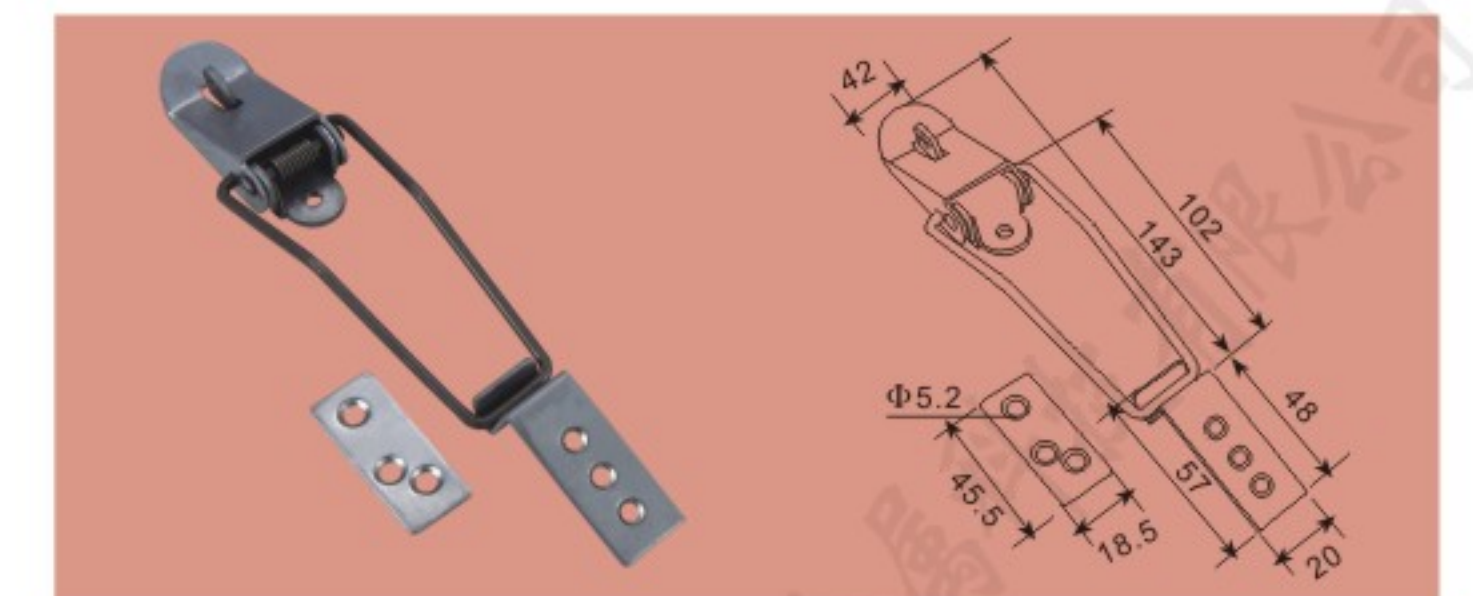
FS-1179 3号风钩锌合金(右边带钩)
主要材质: 冷板 表面处理: 金色/挂铬/黑色
Material: Cold plate Finished: Golden/Chrome/Black



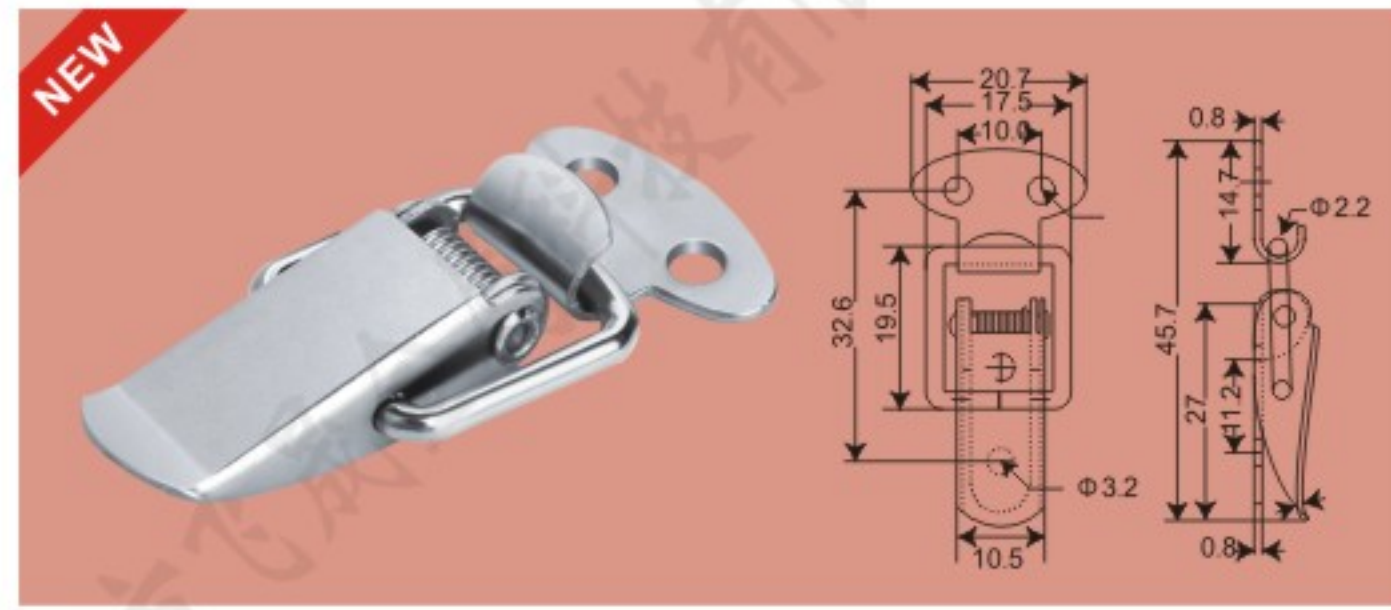
FS-1180 4号门闩锌合金
主要材质: 冷板 表面处理: 金色/挂铬/黑色
Material: Cold plate Finished: Golden/Chrome/Black



FS-1099 8号鸭嘴扣
主要材质: 冷板/铁线 表面处理: 金色/挂铬/黑色
Material: Cold plate/Iron wire Finished: Golden/Chrome/Black

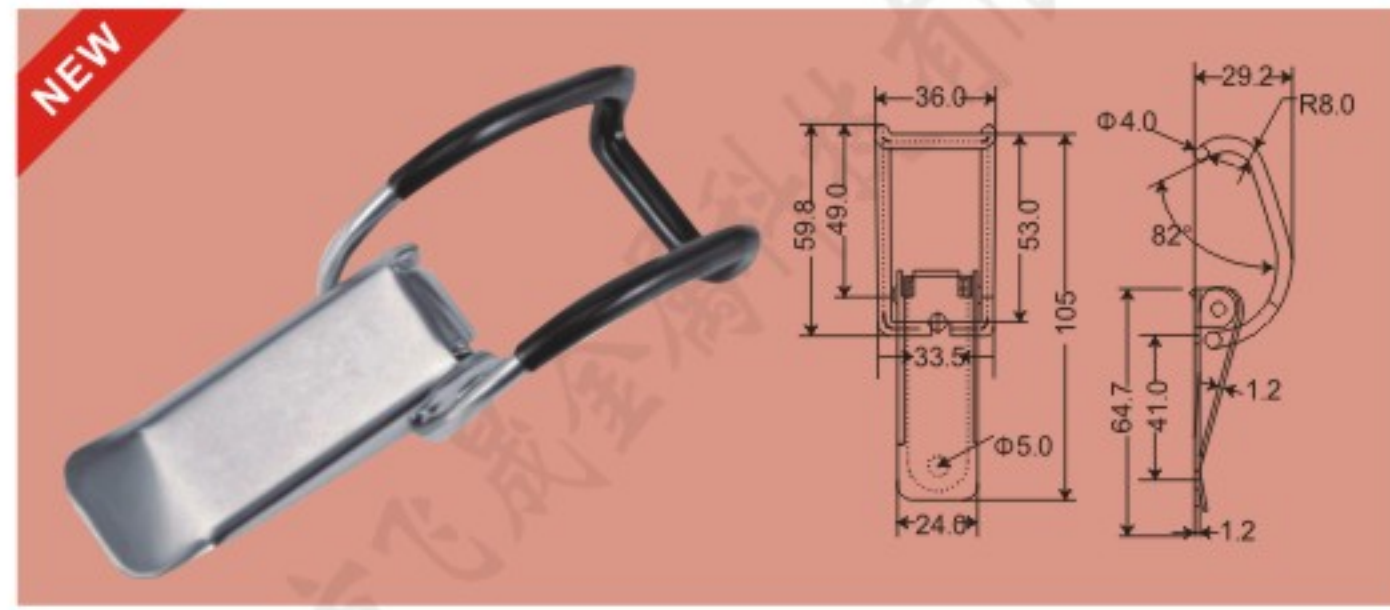


FS-1176 5号带鼻鸭嘴扣 (加长折弯环)
主要材质: 冷板/铁线 表面处理: 金色/挂铬/黑色
Material: Cold plate/Iron wire Finished: Golden/Chrome/Black



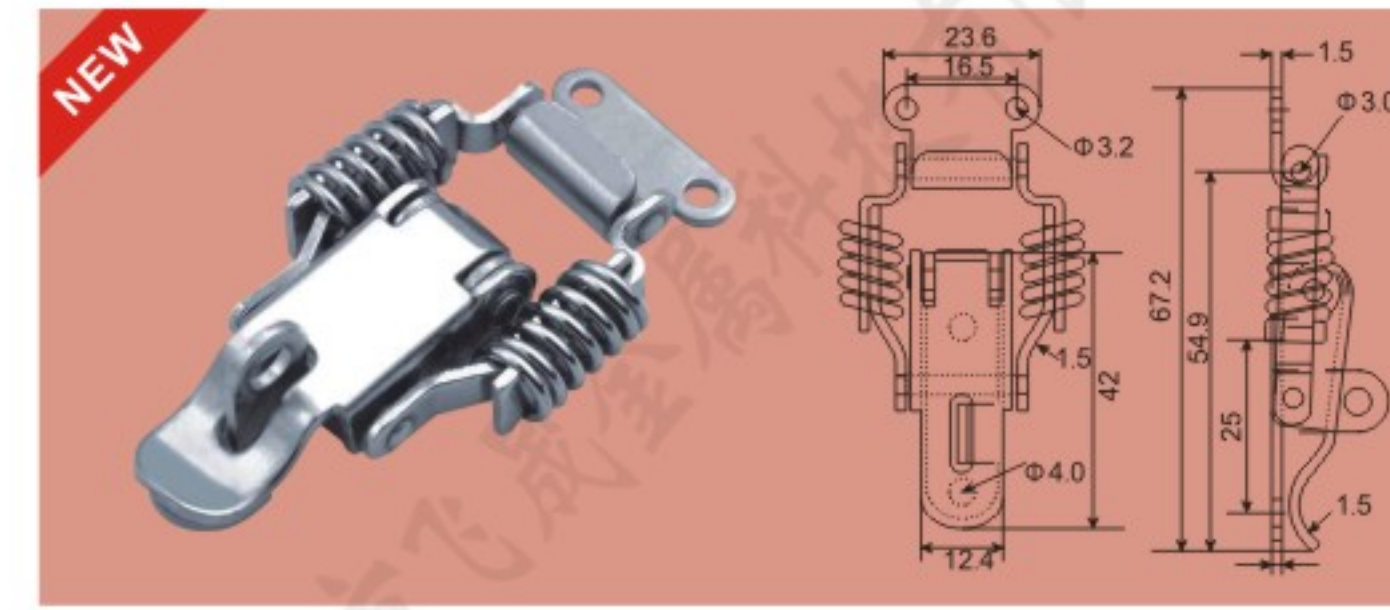
FS-1182 J107搭扣

主要材质: 冷板/铁线 表面处理: 金色/挂铬/黑色
Material: Cold plate/Iron wire Finished: Golden/Chrome/Black



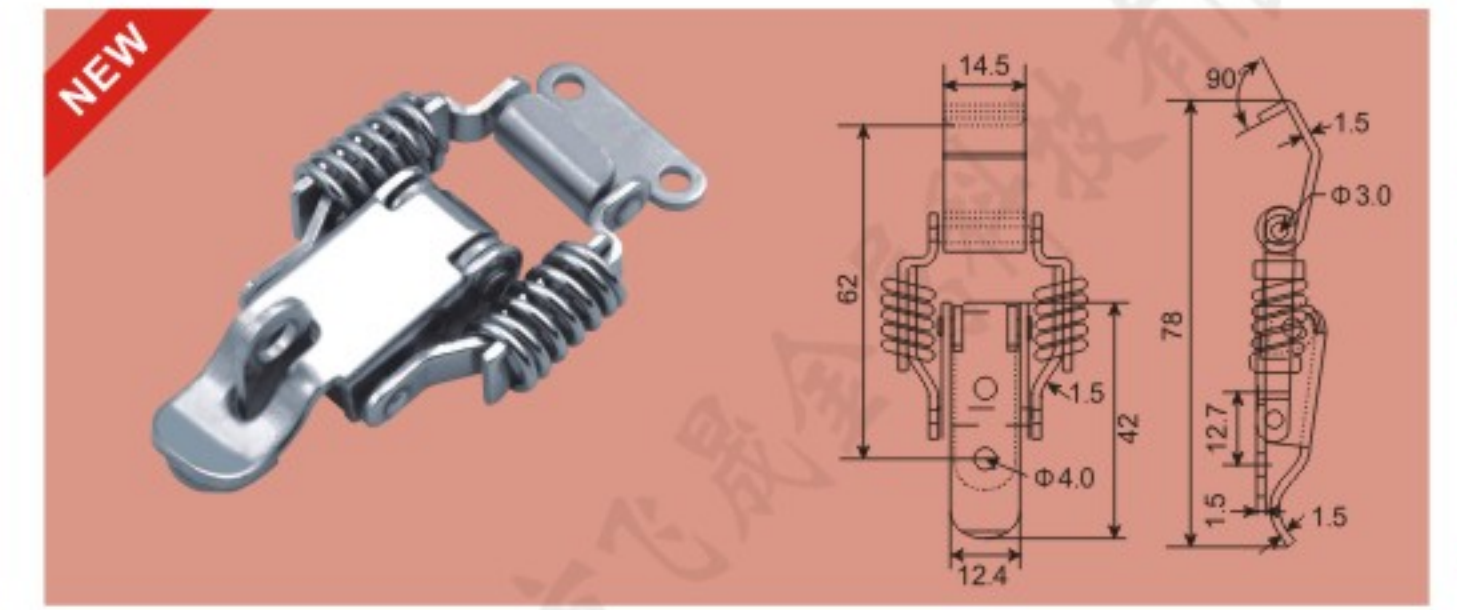
FS-1183 J113D搭扣

主要材质: 冷板/铁线 表面处理: 金色/挂铬/黑色
Material: Cold plate/Iron wire Finished: Golden/Chrome/Black



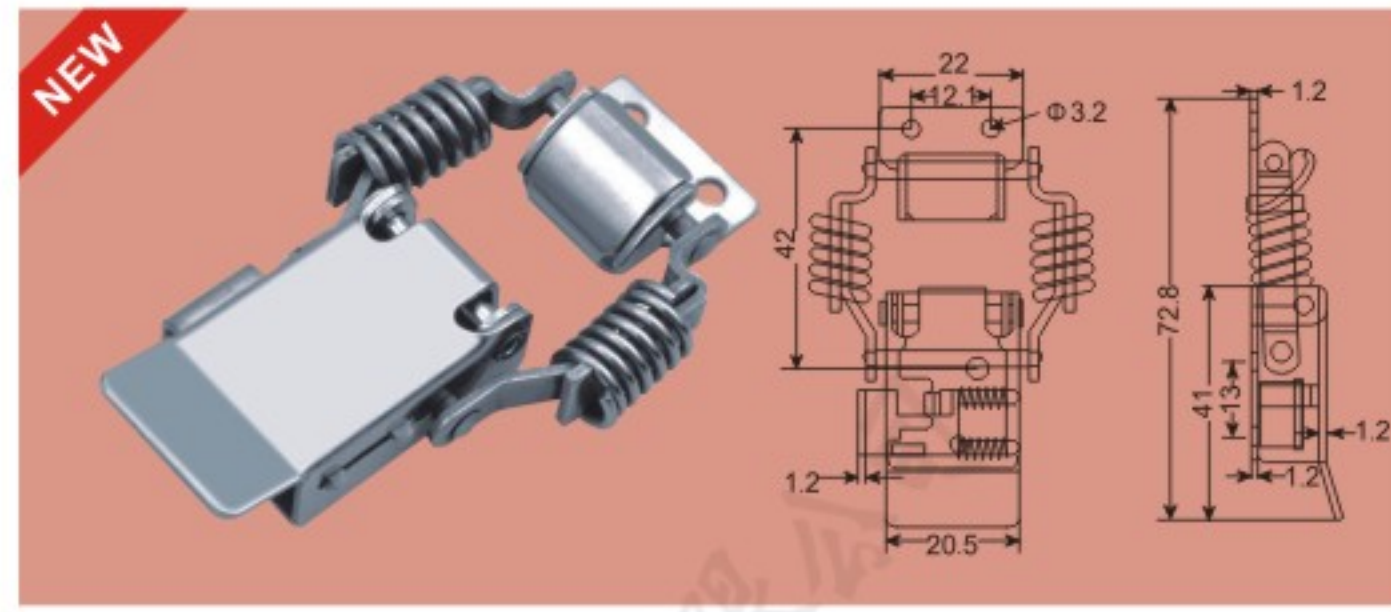
FS-1190 J108B搭扣

主要材质: 冷板/铁线 表面处理: 金色/挂铬/黑色
Material: Cold plate/Iron wire Finished: Golden/Chrome/Black



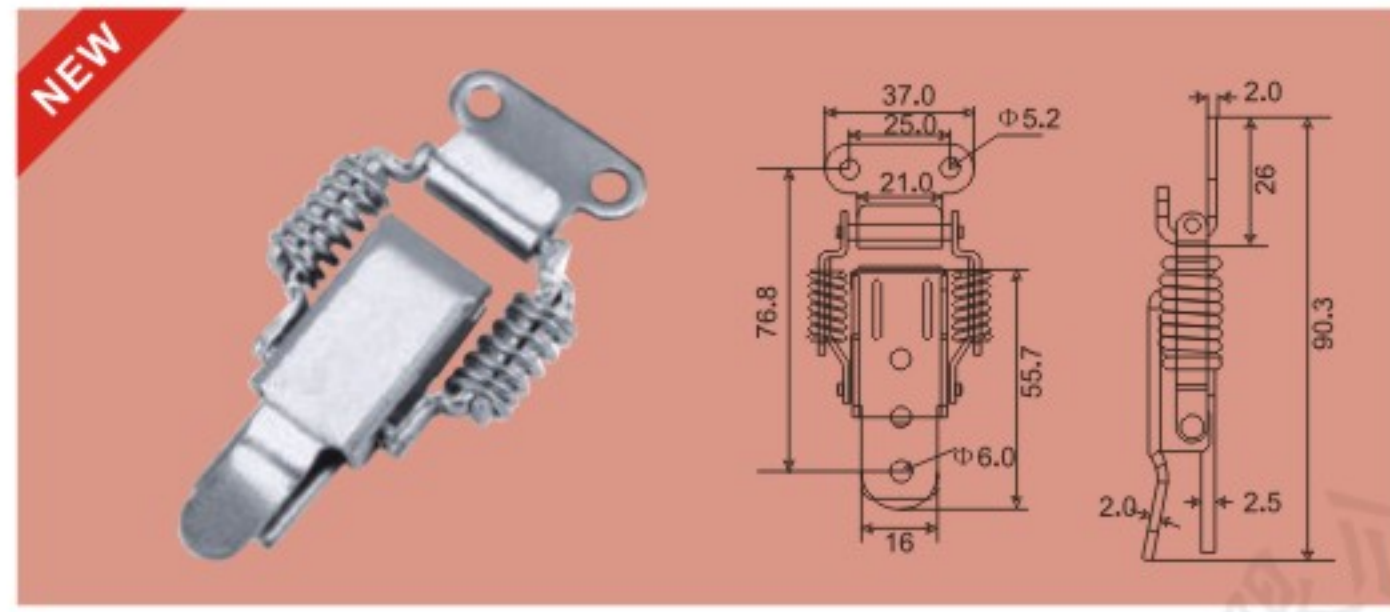
FS-1191 J109搭扣

主要材质: 冷板/铁线 表面处理: 金色/挂铬/黑色
Material: Cold plate/Iron wire Finished: Golden/Chrome/Black



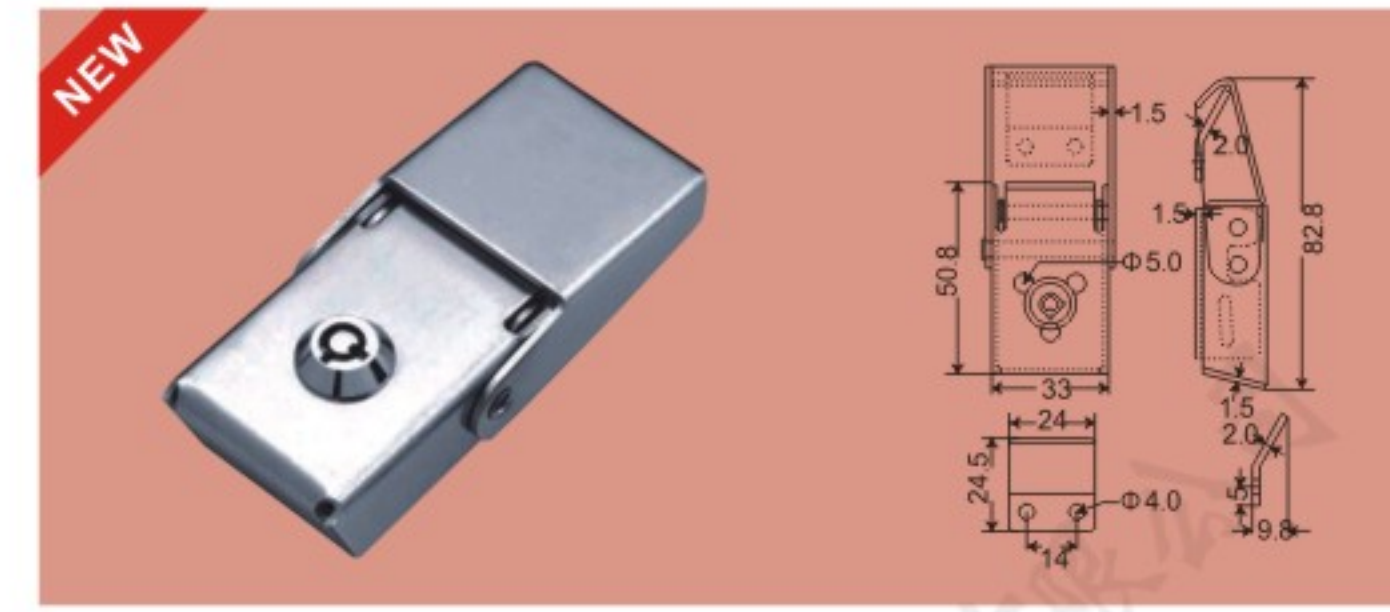
FS-1184 J311搭扣

主要材质: 冷板/铁线 表面处理: 金色/挂铬/黑色
Material: Cold plate/Iron wire Finished: Golden/Chrome/Black



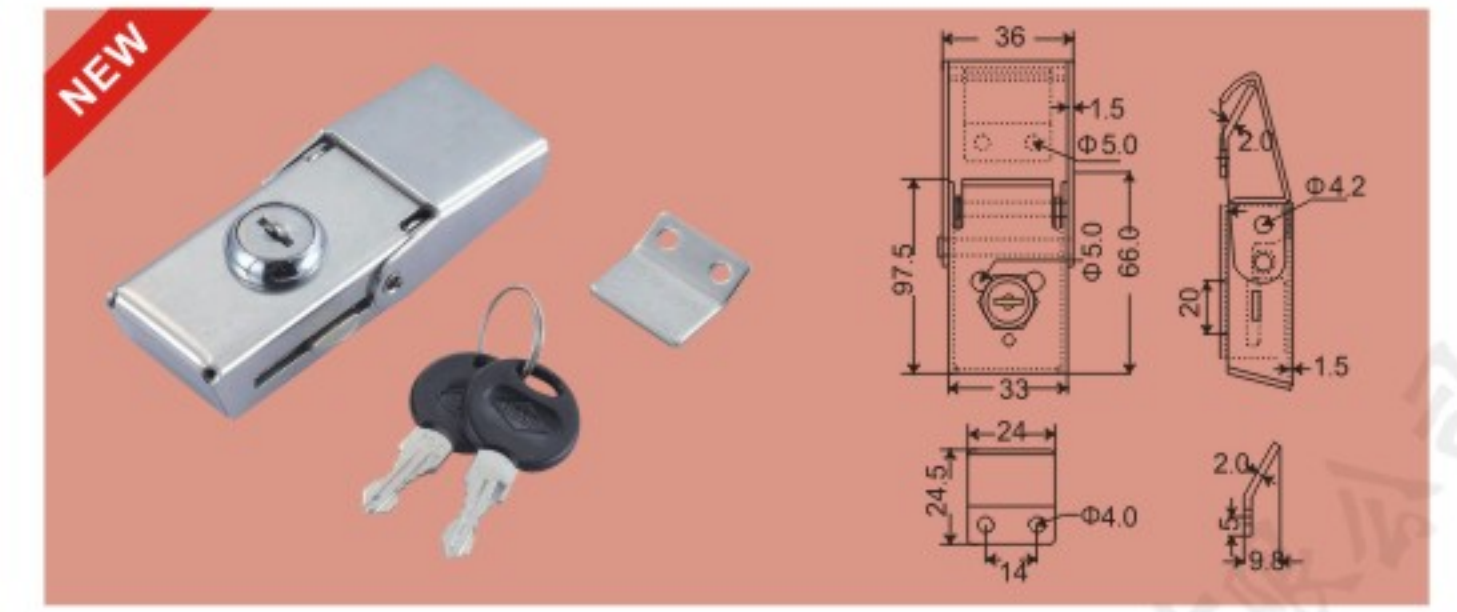
FS-1185 J019搭扣

主要材质: 冷板/铁线 表面处理: 金色/挂铬/黑色
Material: Cold plate/Iron wire Finished: Golden/Chrome/Black



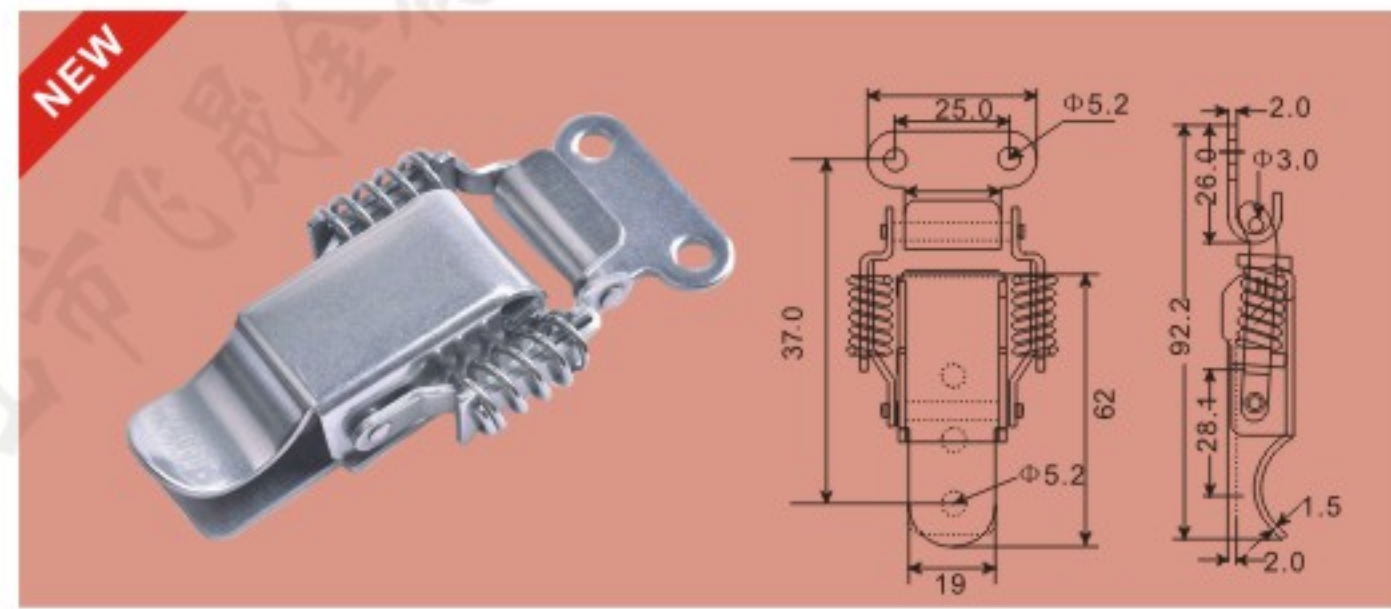
FS-1192 J605搭扣

主要材质: 冷板/铁线 表面处理: 金色/挂铬/黑色
Material: Cold plate/Iron wire Finished: Golden/Chrome/Black



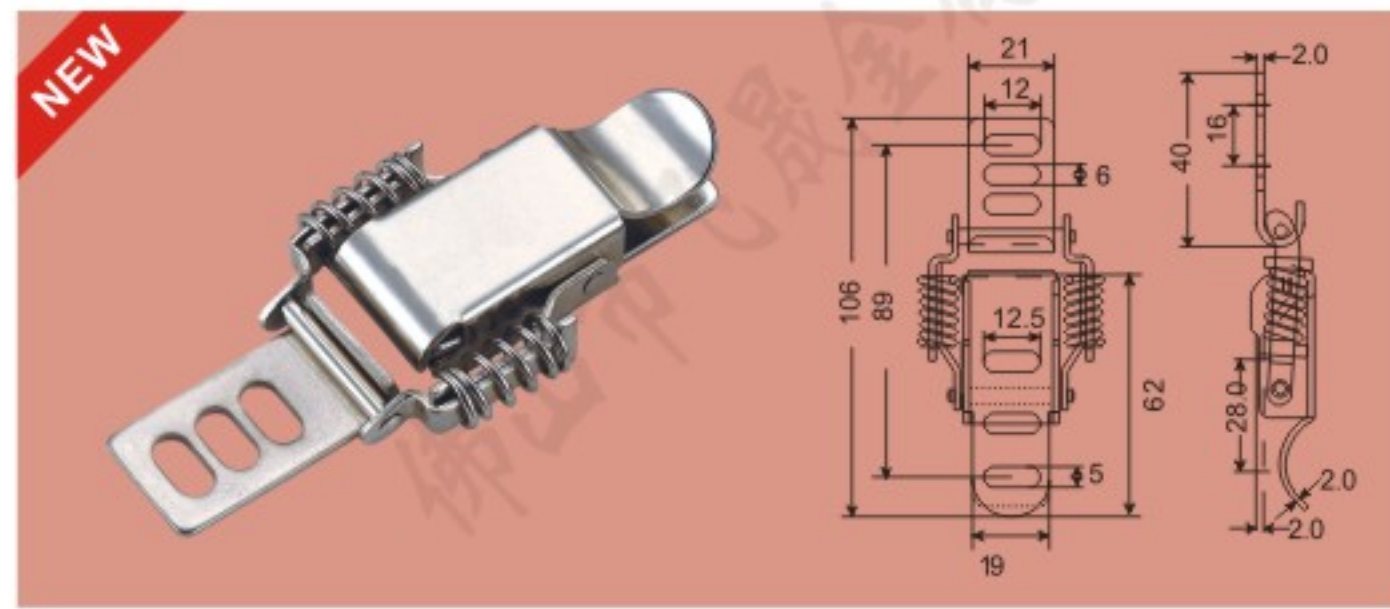
FS-1193 J605B搭扣

主要材质: 冷板/铁线 表面处理: 金色/挂铬/黑色
Material: Cold plate/Iron wire Finished: Golden/Chrome/Black



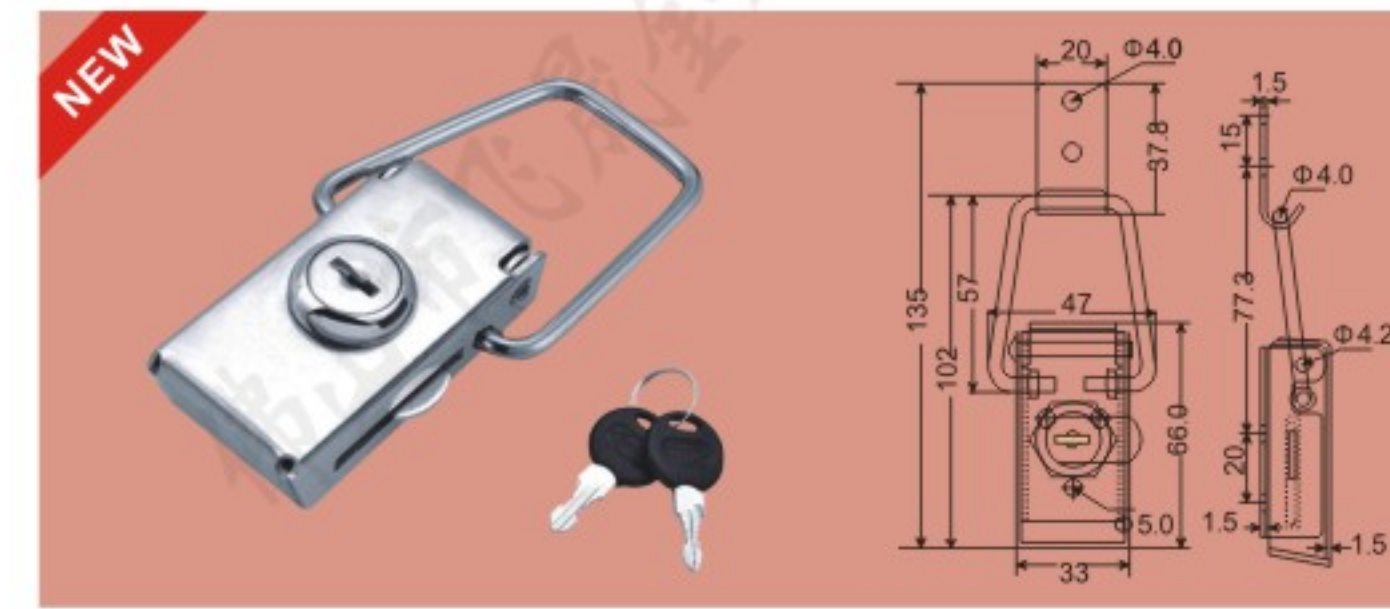
FS-1186 J008搭扣

主要材质: 冷板/铁线 表面处理: 金色/挂铬/黑色
Material: Cold plate/Iron wire Finished: Golden/Chrome/Black



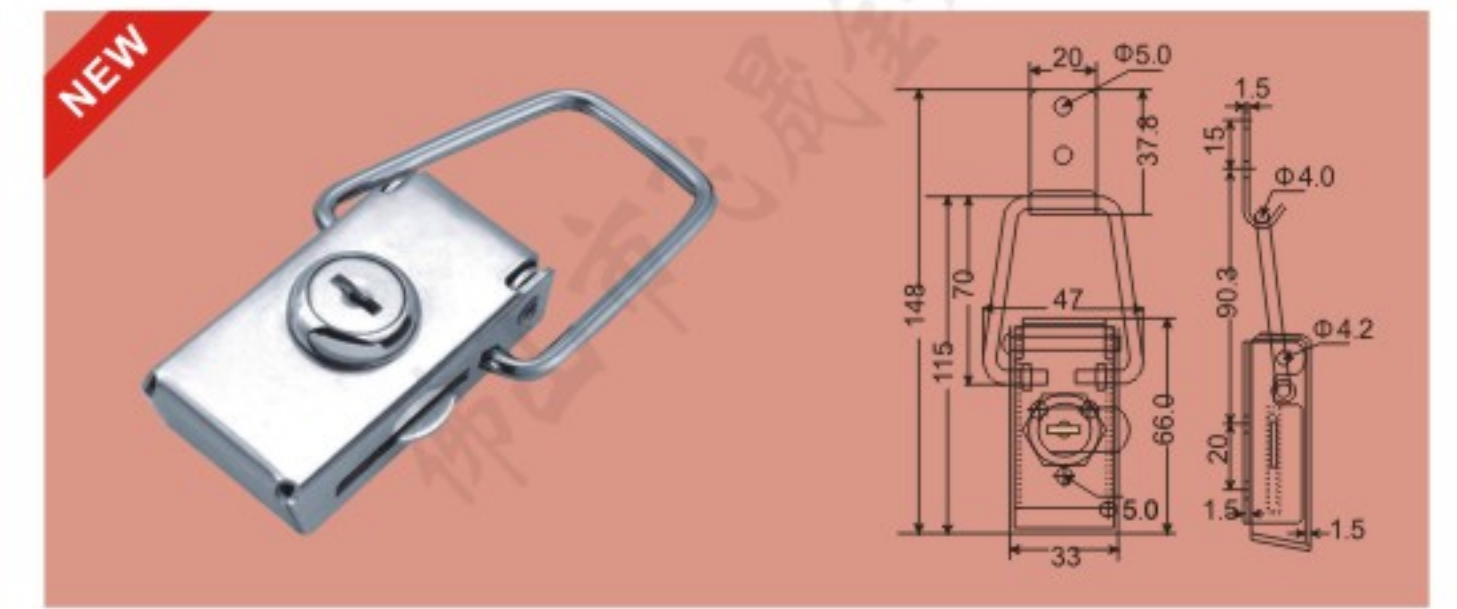
FS-1187 J008B搭扣

主要材质: 冷板/铁线 表面处理: 金色/挂铬/黑色
Material: Cold plate/Iron wire Finished: Golden/Chrome/Black



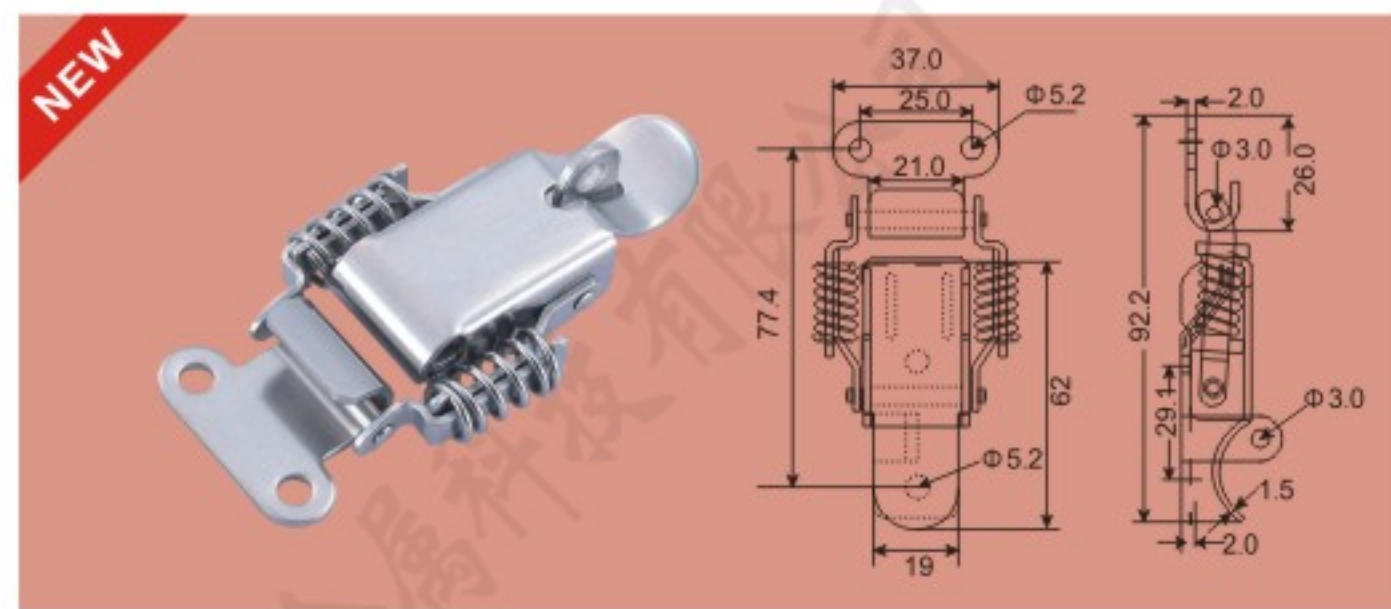
FS-1194 J606搭扣

主要材质: 冷板/铁线 表面处理: 金色/挂铬/黑色
Material: Cold plate/Iron wire Finished: Golden/Chrome/Black



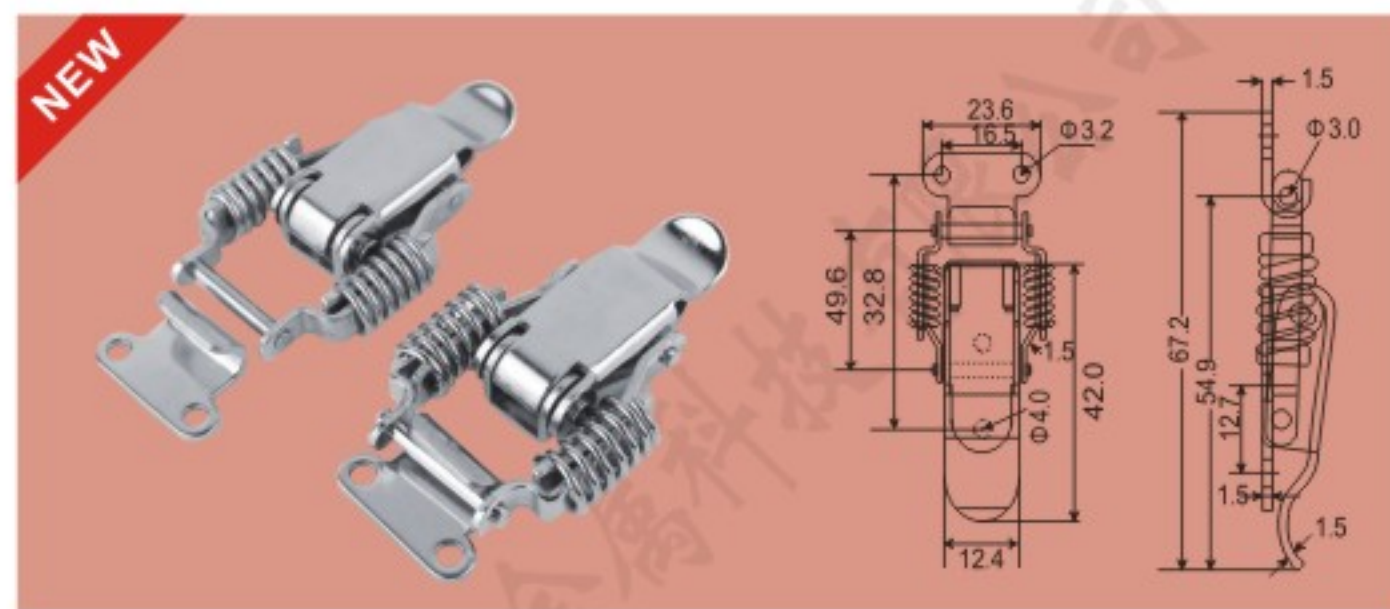
FS-1195 J606A搭扣

主要材质: 冷板/铁线 表面处理: 金色/挂铬/黑色
Material: Cold plate/Iron wire Finished: Golden/Chrome/Black



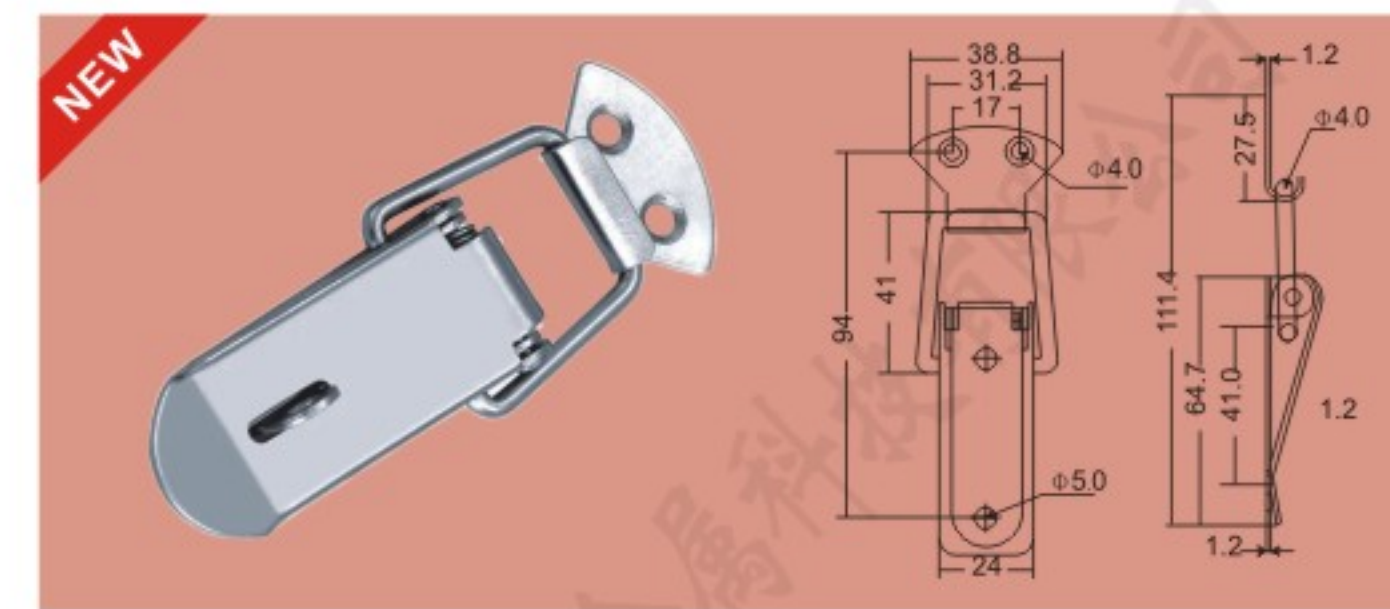
FS-1188 J018搭扣

主要材质: 冷板/铁线 表面处理: 金色/挂铬/黑色
Material: Cold plate/Iron wire Finished: Golden/Chrome/Black



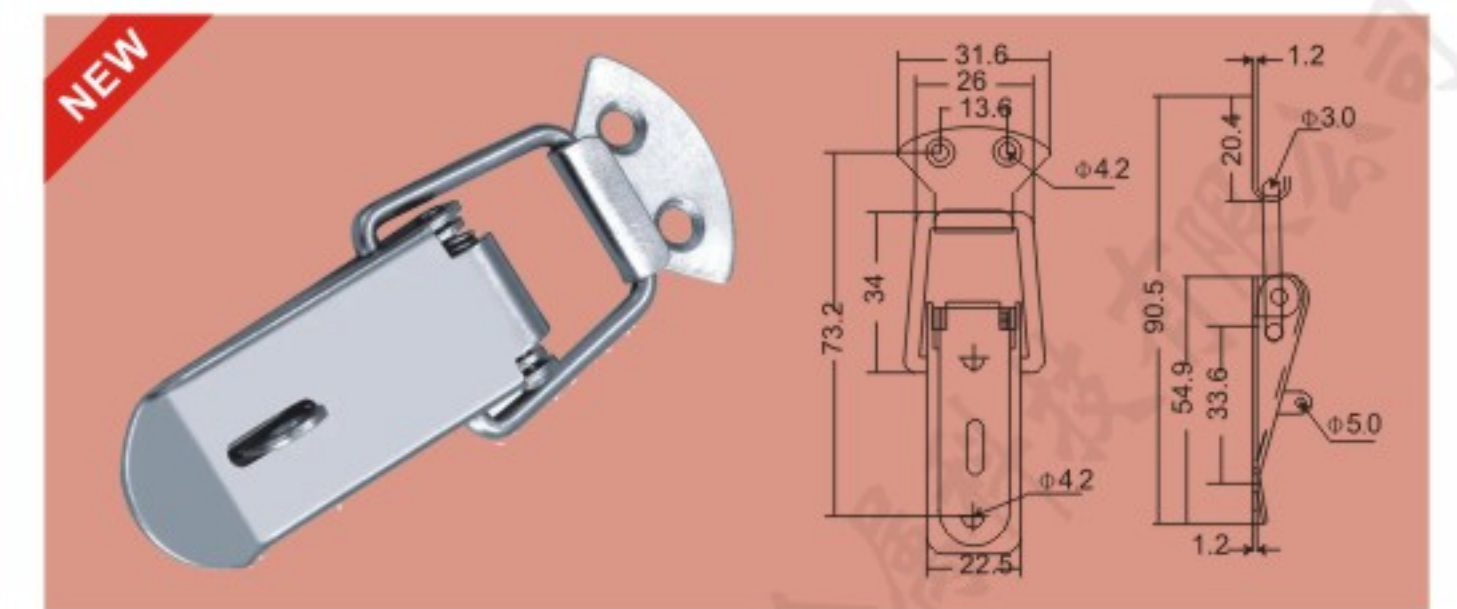
FS-1189 J108搭扣

主要材质: 冷板/铁线 表面处理: 金色/挂铬/黑色
Material: Cold plate/Iron wire Finished: Golden/Chrome/Black



FS-1196 J101搭扣

主要材质: 冷板/铁线 表面处理: 金色/挂铬/黑色
Material: Cold plate/Iron wire Finished: Golden/Chrome/Black



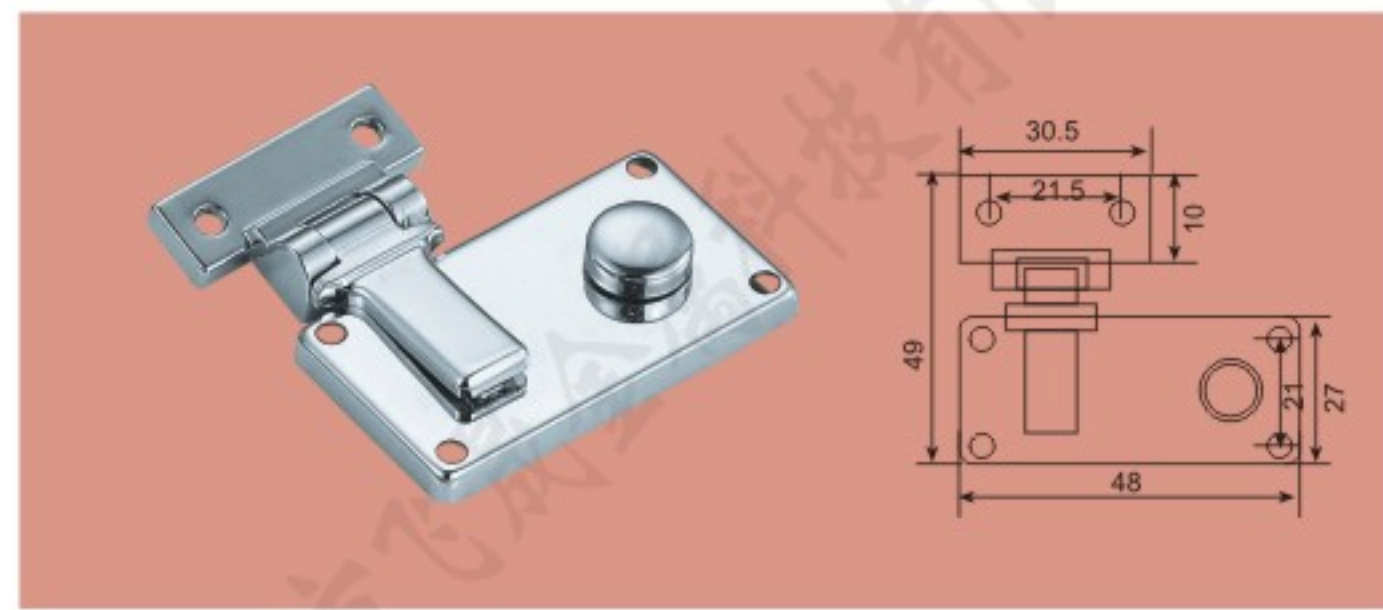
FS-1197 J606A搭扣

主要材质: 冷板/铁线 表面处理: 金色/挂铬/黑色
Material: Cold plate/Iron wire Finished: Golden/Chrome/Black



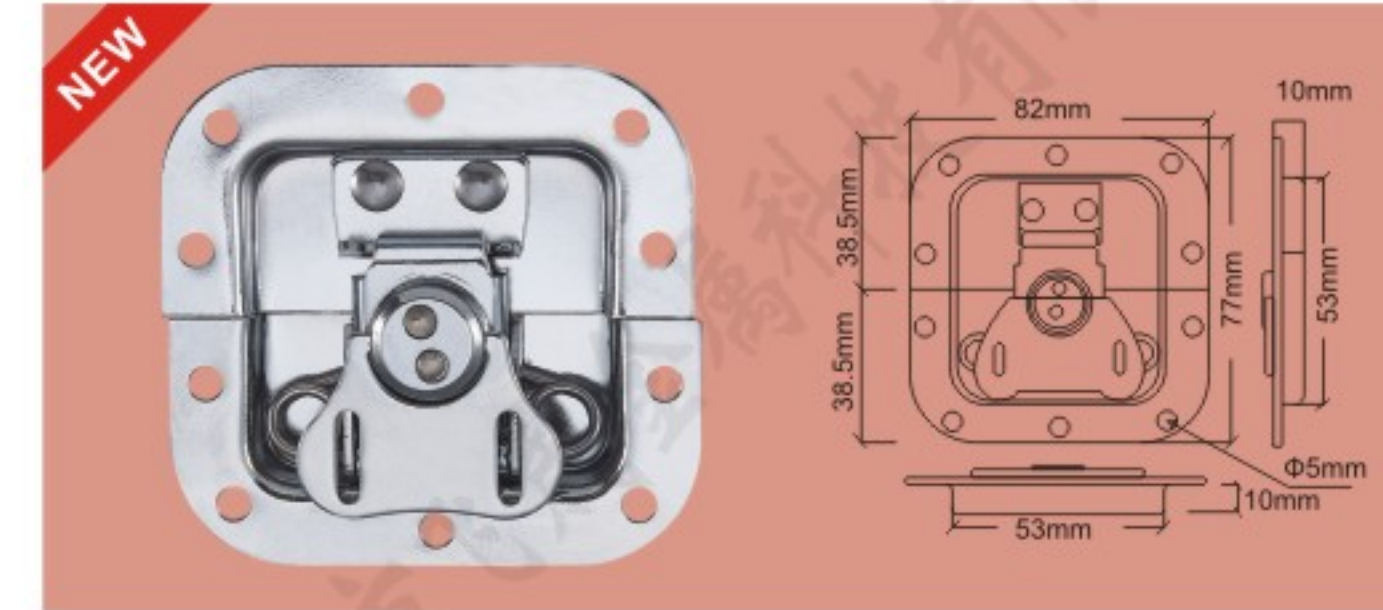
FS-1101 六角象鼻锁

主要材质: 冷板/铁线 表面处理: 金色/挂铬/黑色
Material: Cold plate/Iron wire Finished: Golden/Chrome/Black



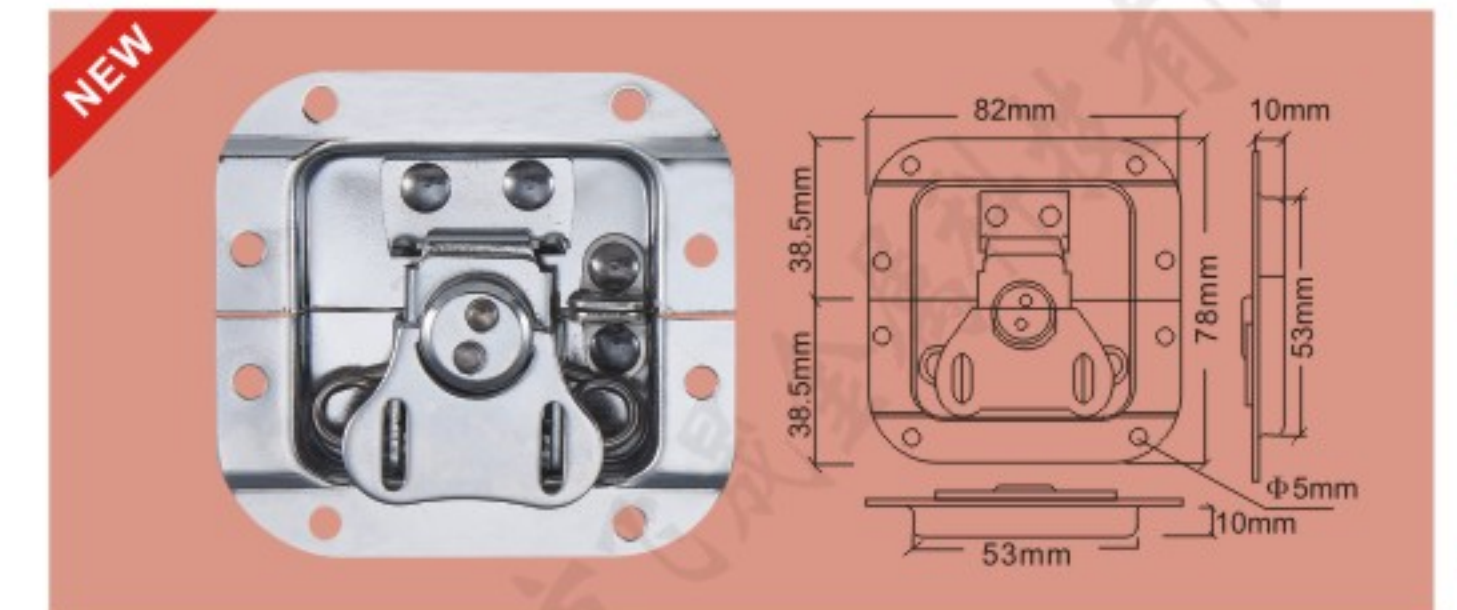
FS-1089 高边对锁
49 × 48mm

主要材质: 锌合金 表面处理: 金色/挂铬/黑色
Material: Zinc Alloy Finished: Golden/Chrome/Black



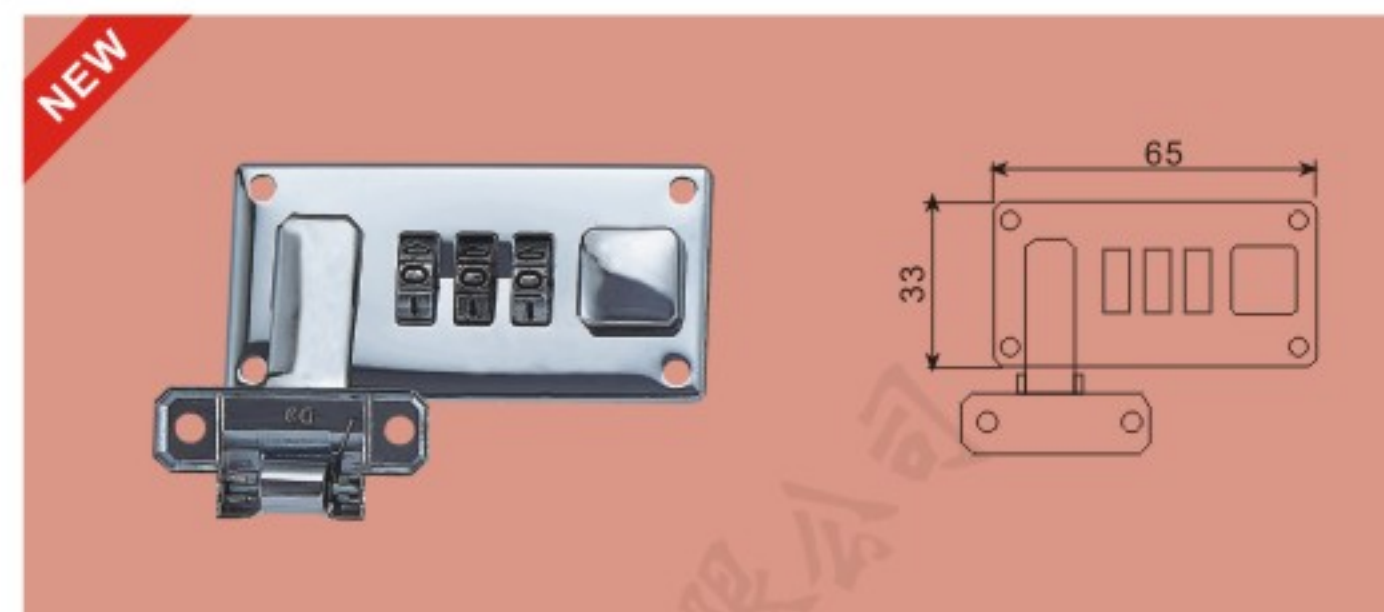
FS-1202 两孔小平锁
77 × 82mm

主要材质: 冷板 表面处理: 蓝锌/镀铬/黑色
Material: Cold plate Finished: Blue zinc/Chrome/Black



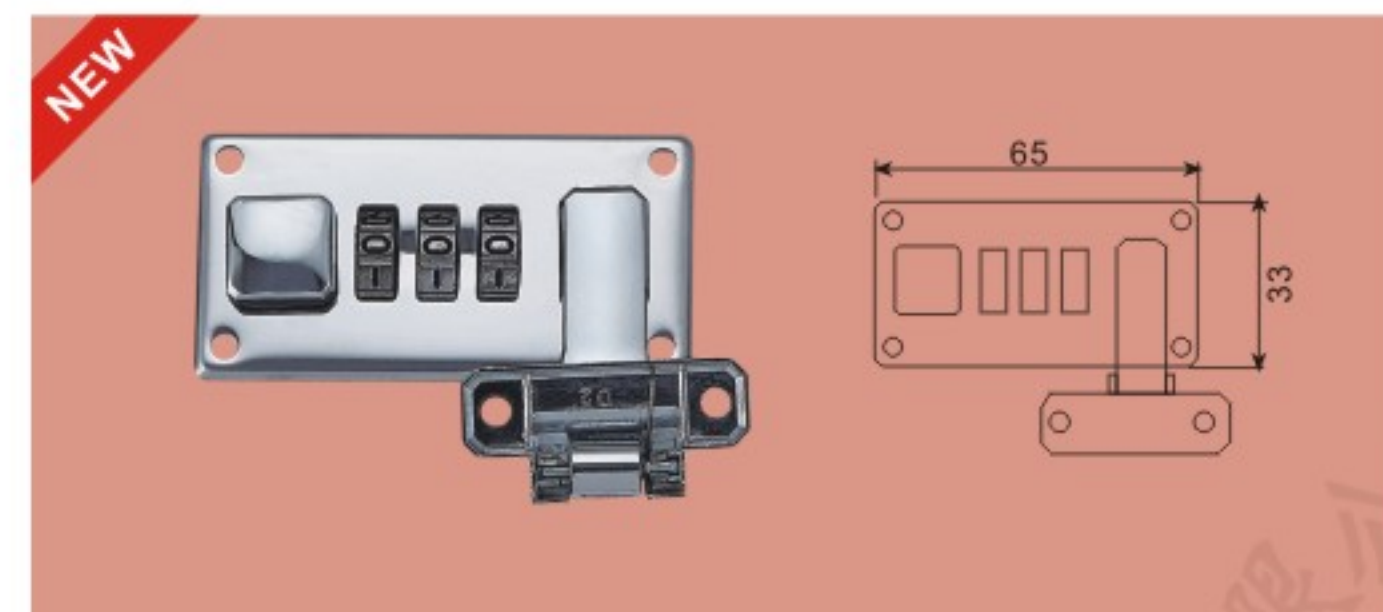
FS-1203 压级两孔细平锁 (底盘带挂)
77 × 82mm

主要材质: 冷板 表面处理: 蓝锌/镀铬/黑色
Material: Cold plate Finished: Blue zinc/Chrome/Black



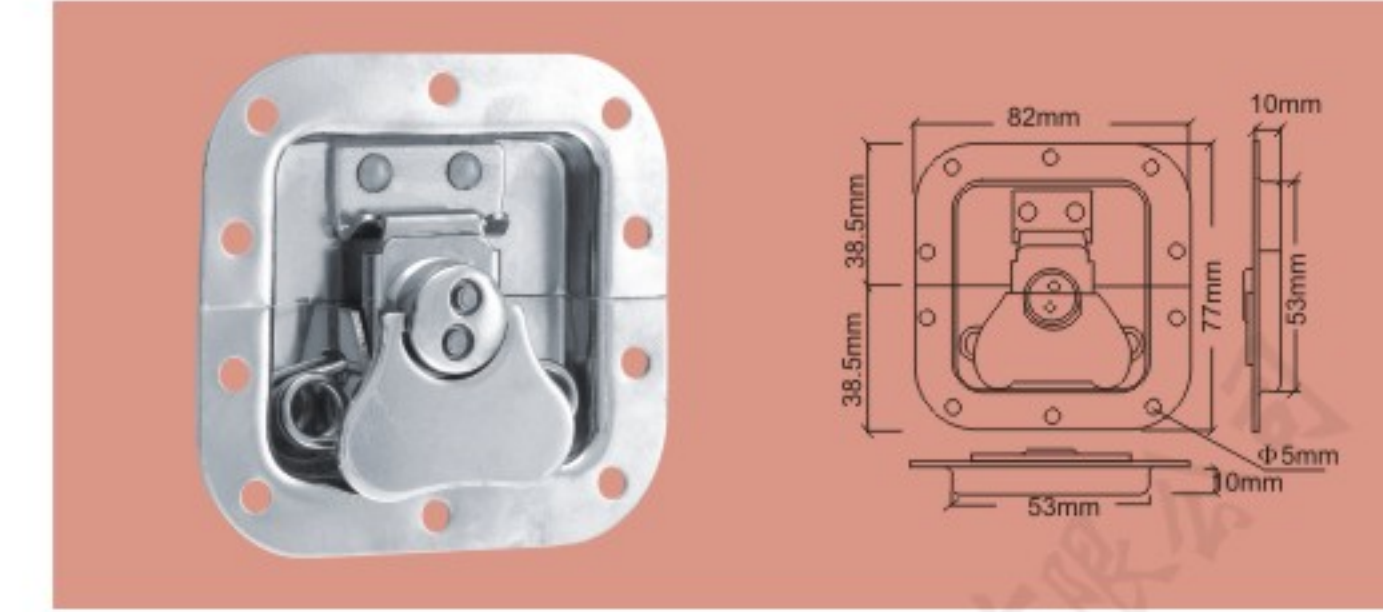
FS-1198 大头大面密码锁 (左边)
65 × 33mm

主要材质: 冷板/铁线 表面处理: 金色/挂铬/黑色
Material: Cold plate/Iron wire Finished: Golden/Chrome/Black



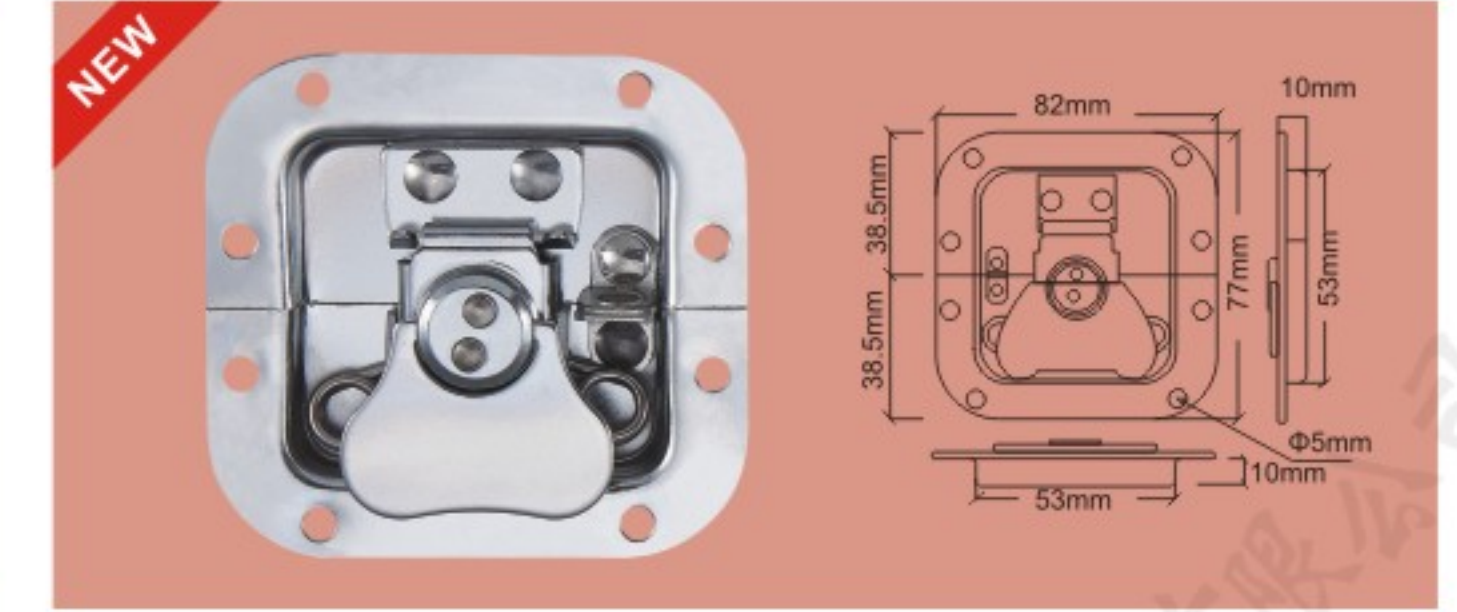
FS-1199 大头大面密码锁 (右边)
65 × 33mm

主要材质: 冷板/铁线 表面处理: 金色/挂铬/黑色
Material: Cold plate/Iron wire Finished: Golden/Chrome/Black



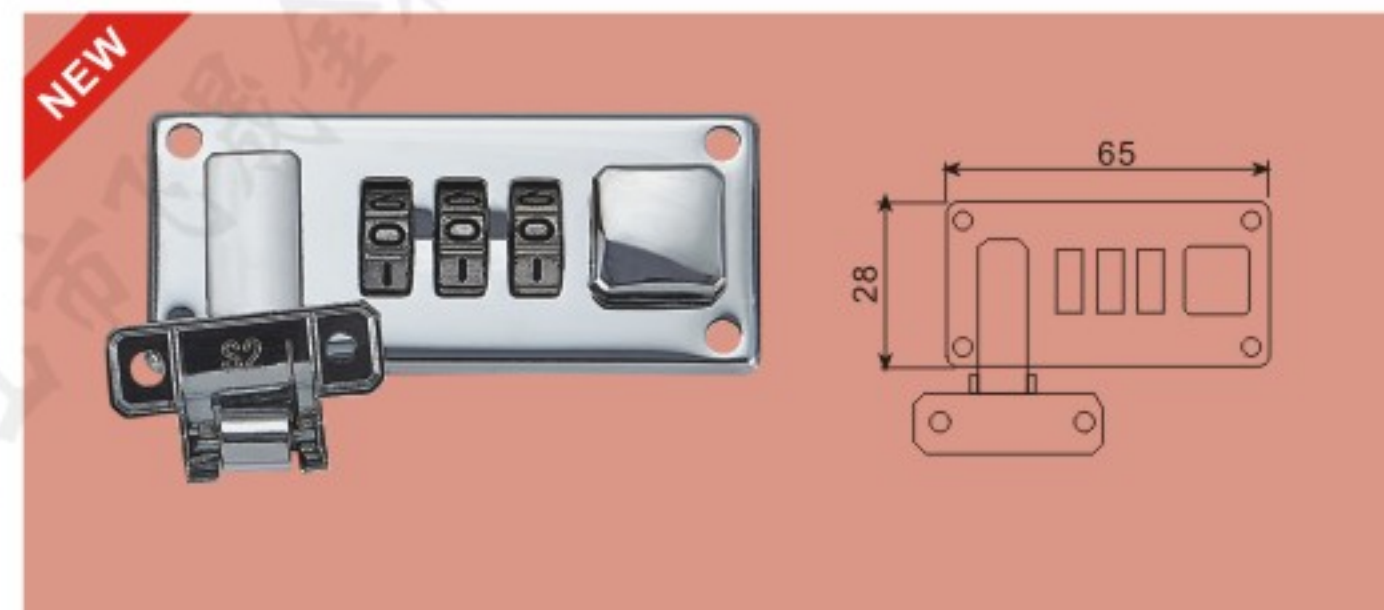
FS-1106 细平锁
77 × 82mm

主要材质: 冷板 表面处理: 蓝锌/镀铬/黑色
Material: Cold plate Finished: Blue zinc/Chrome/Black



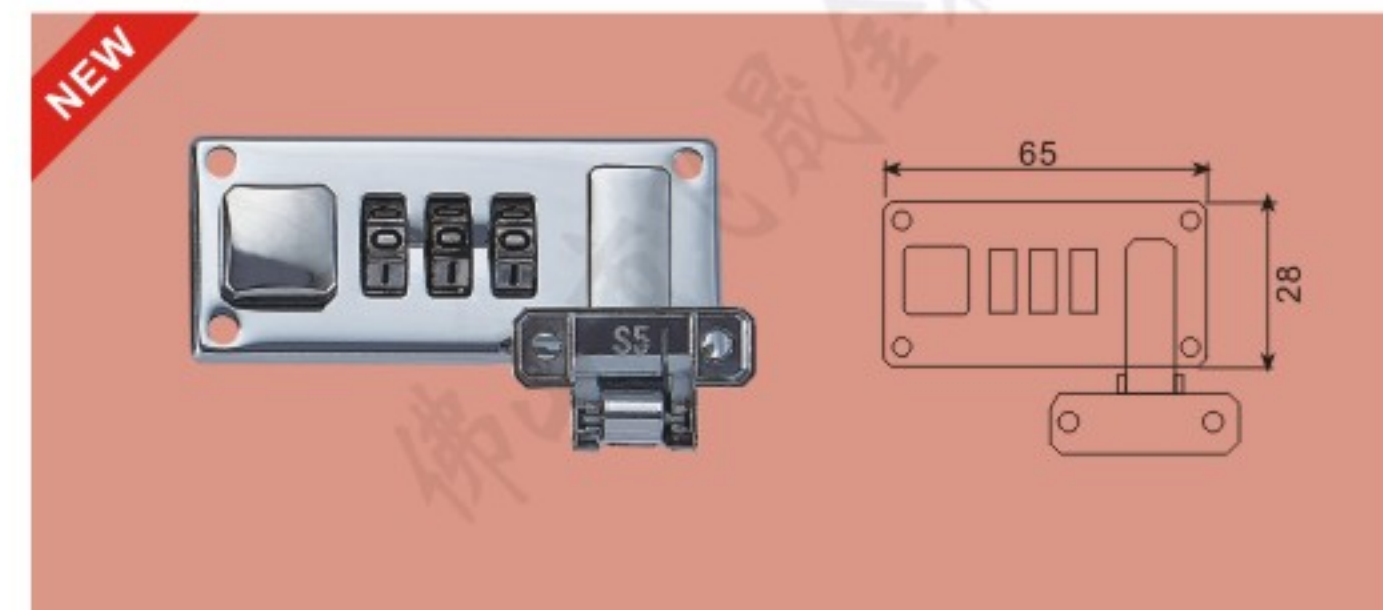
FS-1204 细平锁 (底盘带挂)
77 × 82mm

主要材质: 冷板 表面处理: 蓝锌/镀铬/黑色
Material: Cold plate Finished: Blue zinc/Chrome/Black



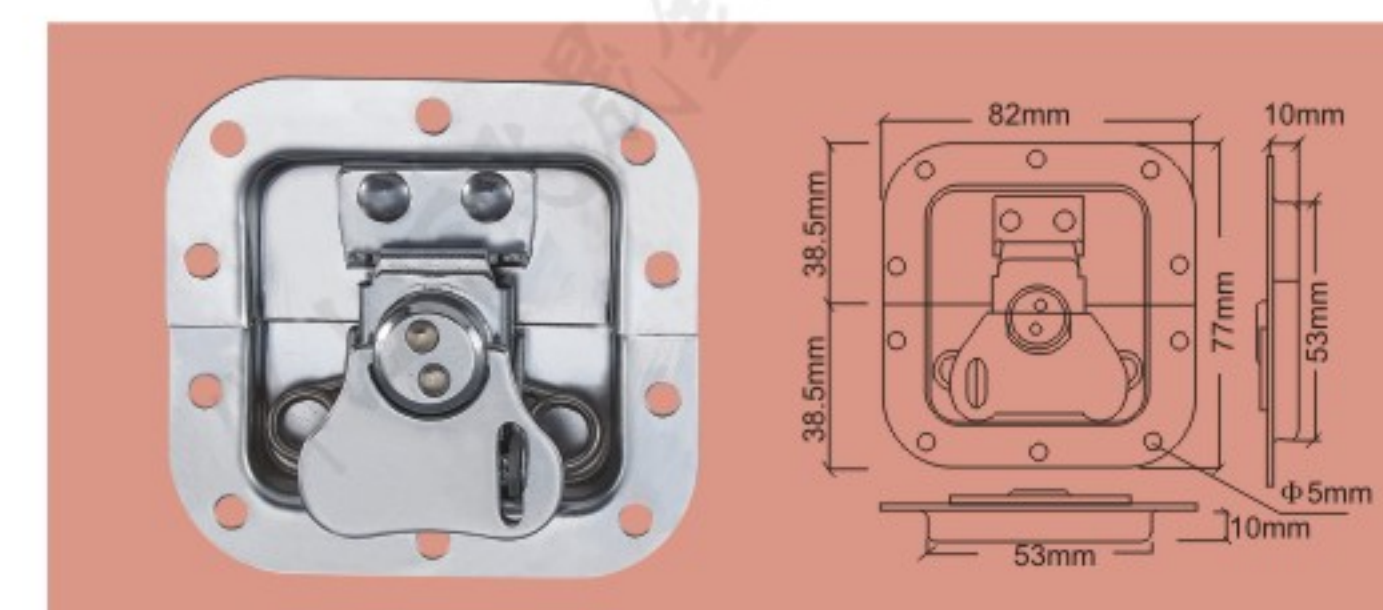
FS-1200 小头小面密码锁 (右边)
65 × 28mm

主要材质: 冷板/铁线 表面处理: 金色/挂铬/黑色
Material: Cold plate/Iron wire Finished: Golden/Chrome/Black



FS-1201 小头小面密码锁 (左边)
65 × 28mm

主要材质: 冷板/铁线 表面处理: 金色/挂铬/黑色
Material: Cold plate/Iron wire Finished: Golden/Chrome/Black



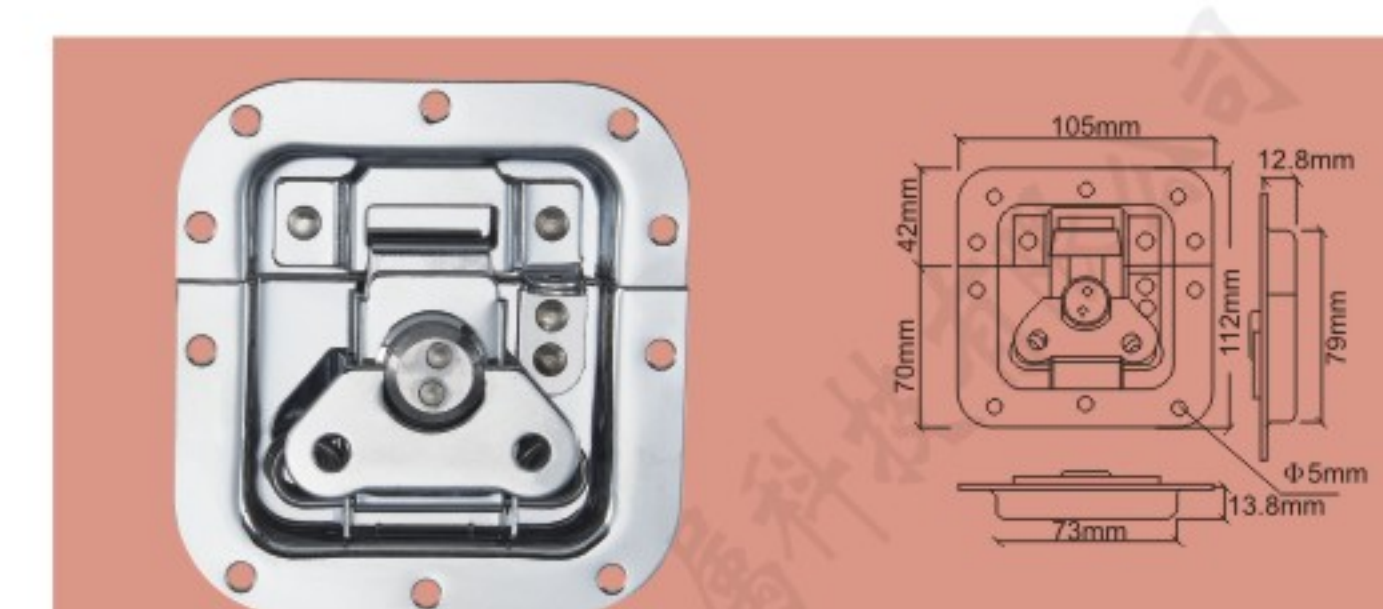
FS-1105 细挂锁
77 × 82mm

主要材质: 冷板 表面处理: 蓝锌/镀铬/黑色
Material: Cold plate Finished: Blue zinc/Chrome/Black



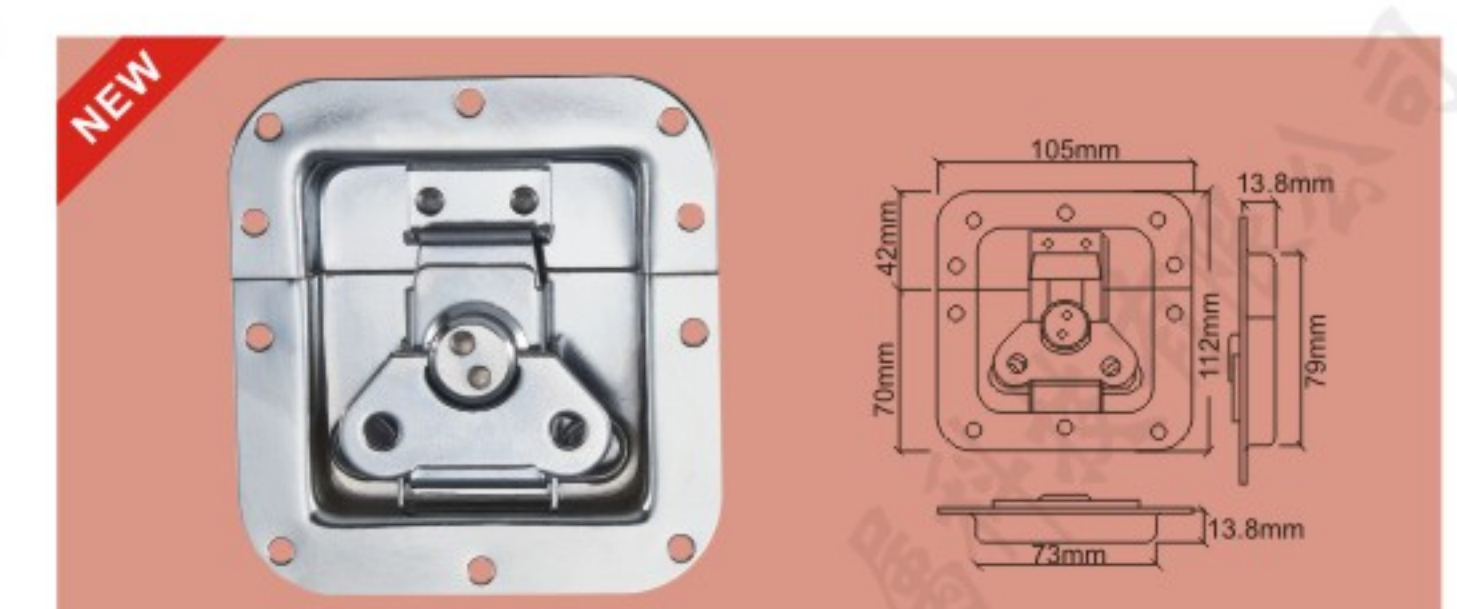
FS-1205 两孔小平锁芯 (蝴蝶底)
85 × 78mm

主要材质: 冷板 表面处理: 蓝锌/镀铬/黑色
Material: Cold plate Finished: Blue zinc/Chrome/Black



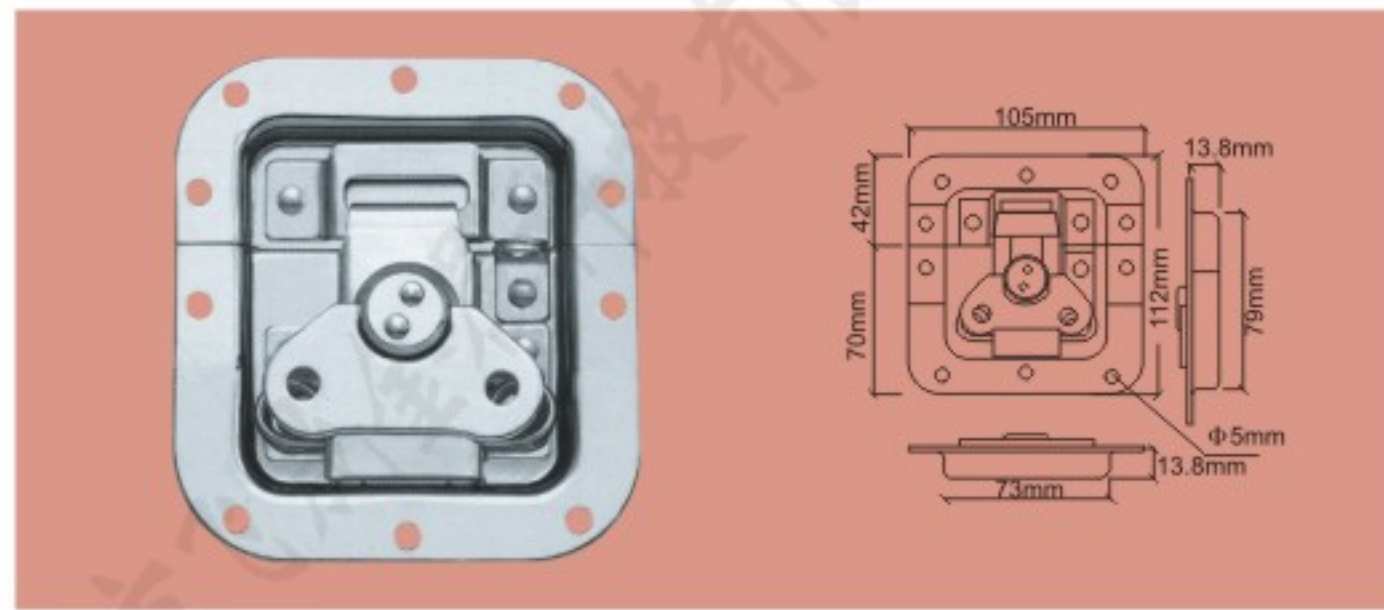
FS-1108 无级中挂锁 (新款)
112 × 105mm

主要材质: 冷板 表面处理: 蓝锌/镀铬/黑色
Material: Cold plate Finished: Blue zinc/Chrome/Black

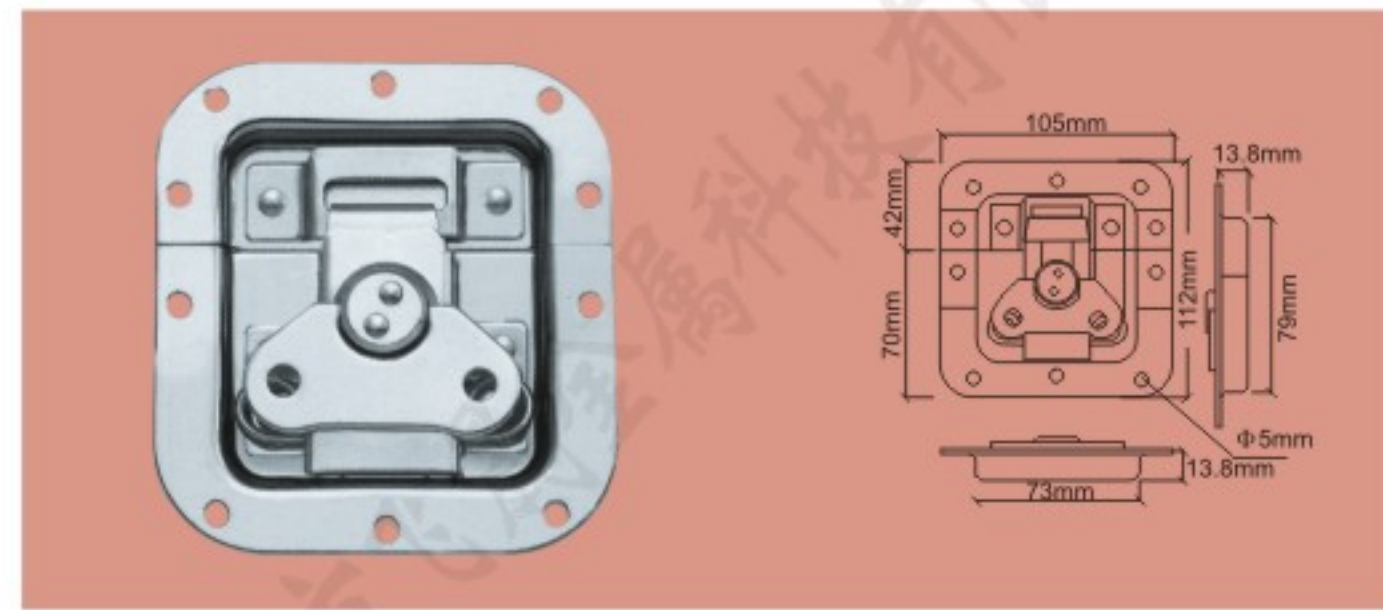


FS-1206 无级中平锁 (旧款)
112 × 105mm

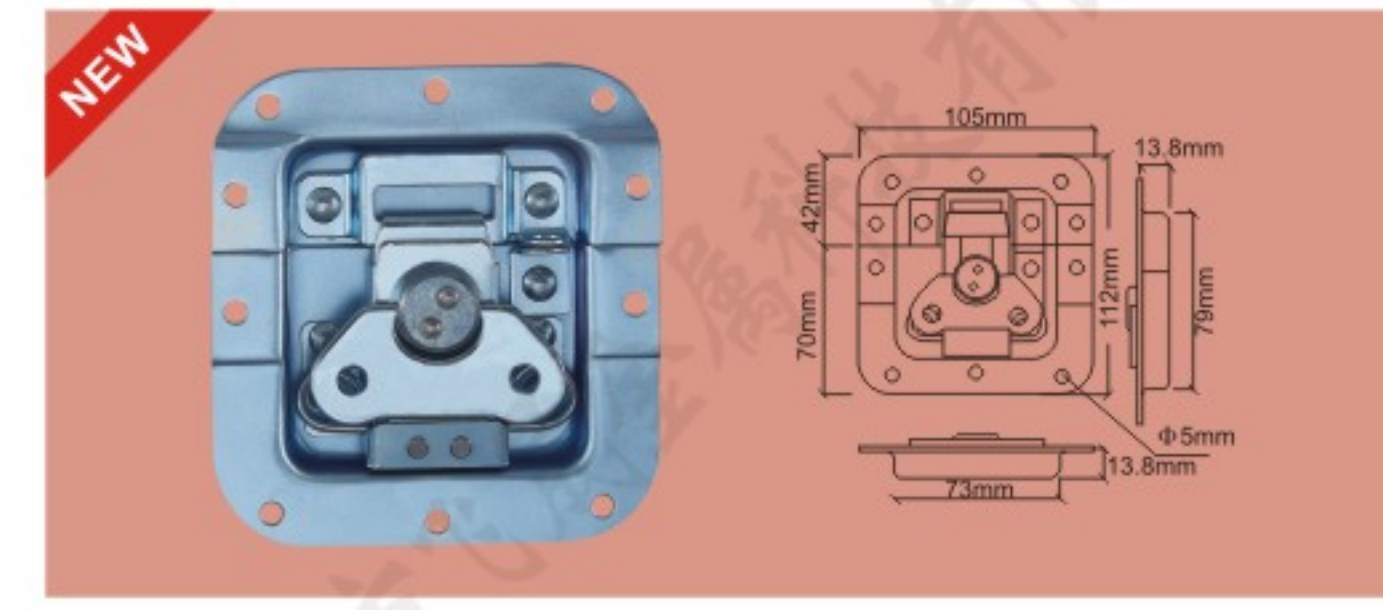
主要材质: 冷板 表面处理: 蓝锌/镀铬/黑色
Material: Cold plate Finished: Blue zinc/Chrome/Black



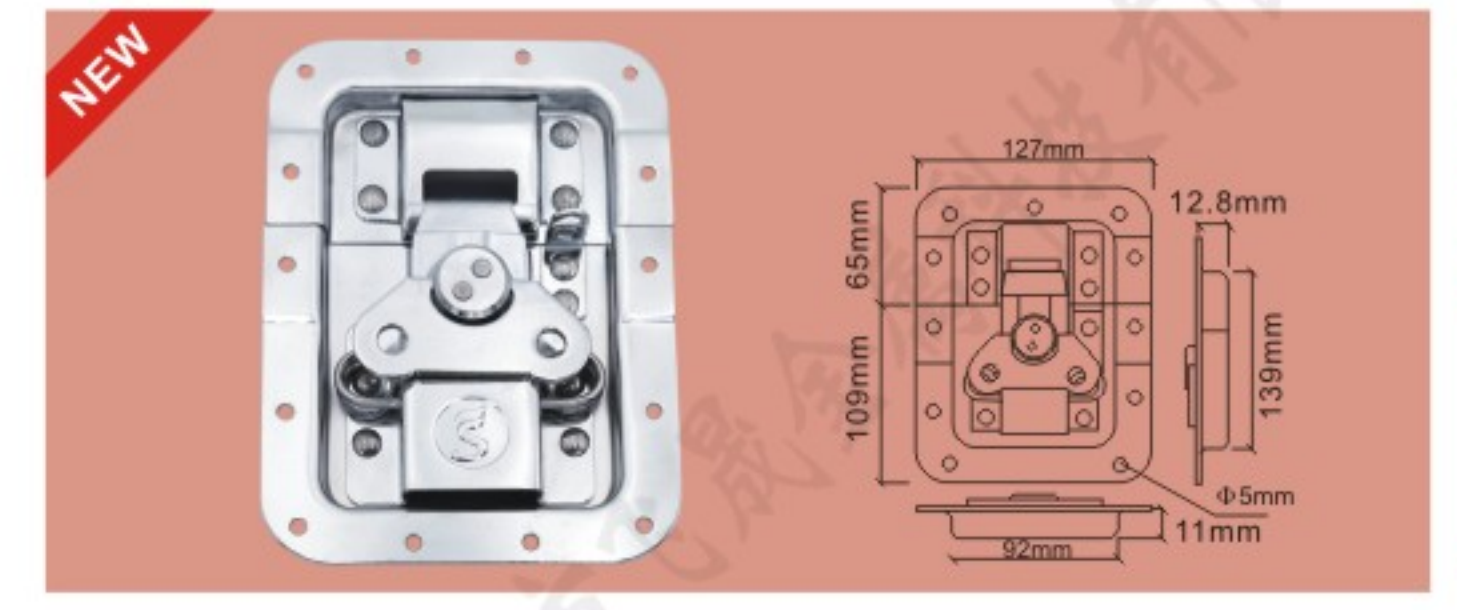
FS-1111 无级弹簧中挂锁
112×105mm
主要材质: 冷板
Material: Cold plate
表面处理: 蓝锌/镀铬/黑色
Finished: Blue zinc/Chrome/Black



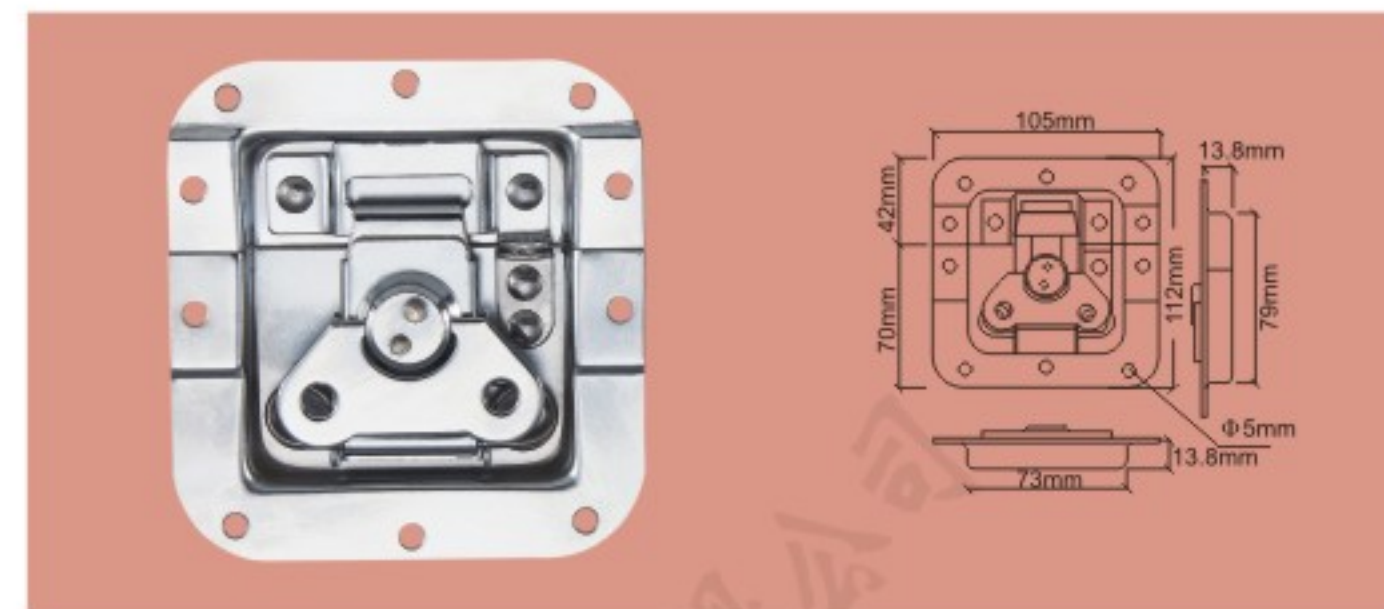
FS-1112 无级弹簧中平锁
112×105mm
主要材质: 冷板
Material: Cold plate
表面处理: 蓝锌/镀铬/黑色
Finished: Blue zinc/Chrome/Black



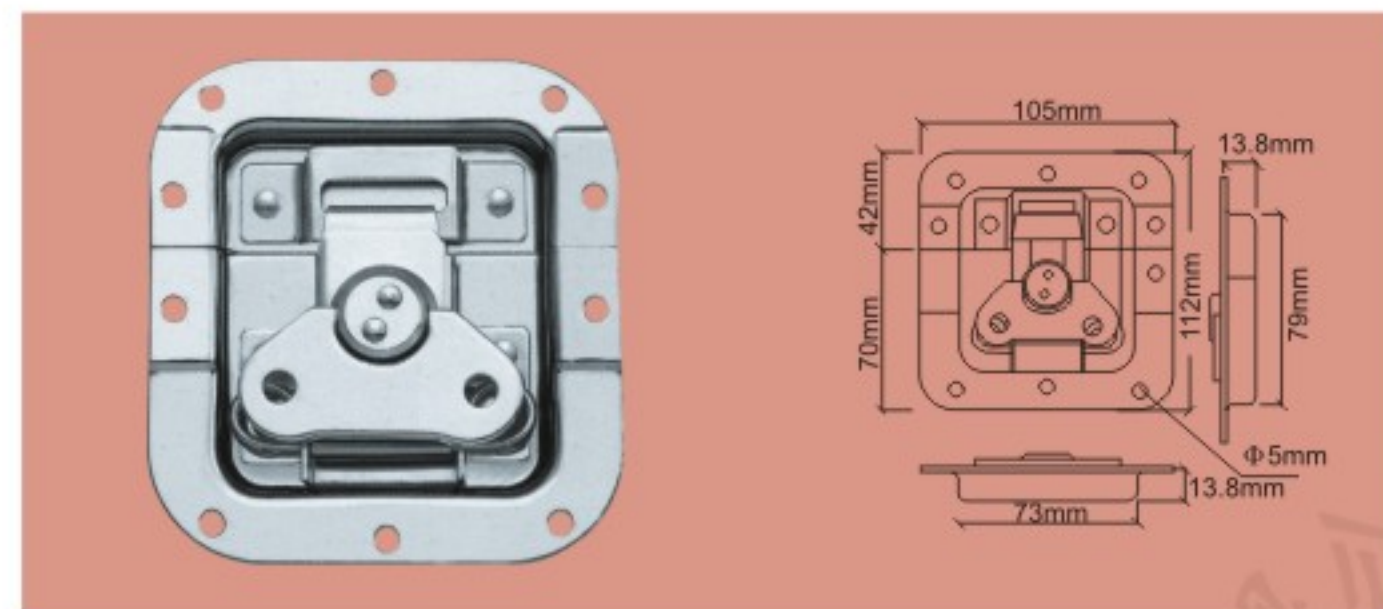
FS-1210 新型压级弹簧锁 (自动锁)
112×105mm
主要材质: 冷板
Material: Cold plate
表面处理: 蓝锌/镀铬/黑色
Finished: Blue zinc/Chrome/Black



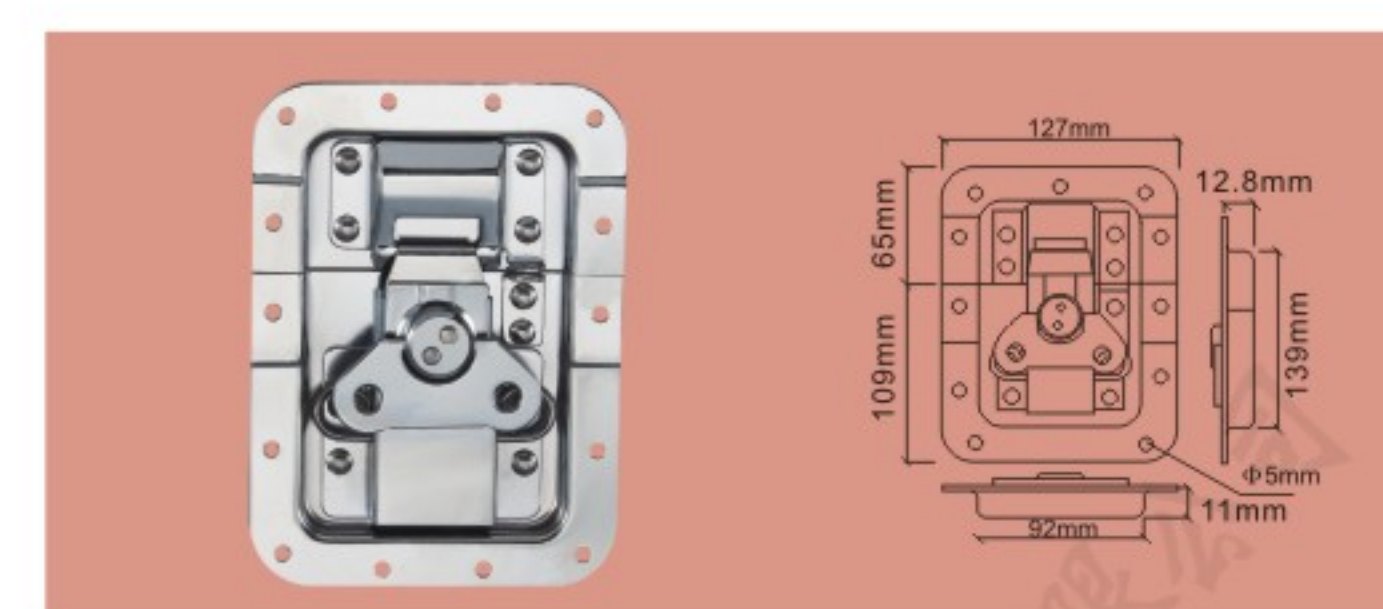
FS-1211 压级新大挂锁(带FS)
174×127mm
主要材质: 冷板
Material: Cold plate
表面处理: 蓝锌/镀铬/黑色
Finished: Blue zinc/Chrome/Black



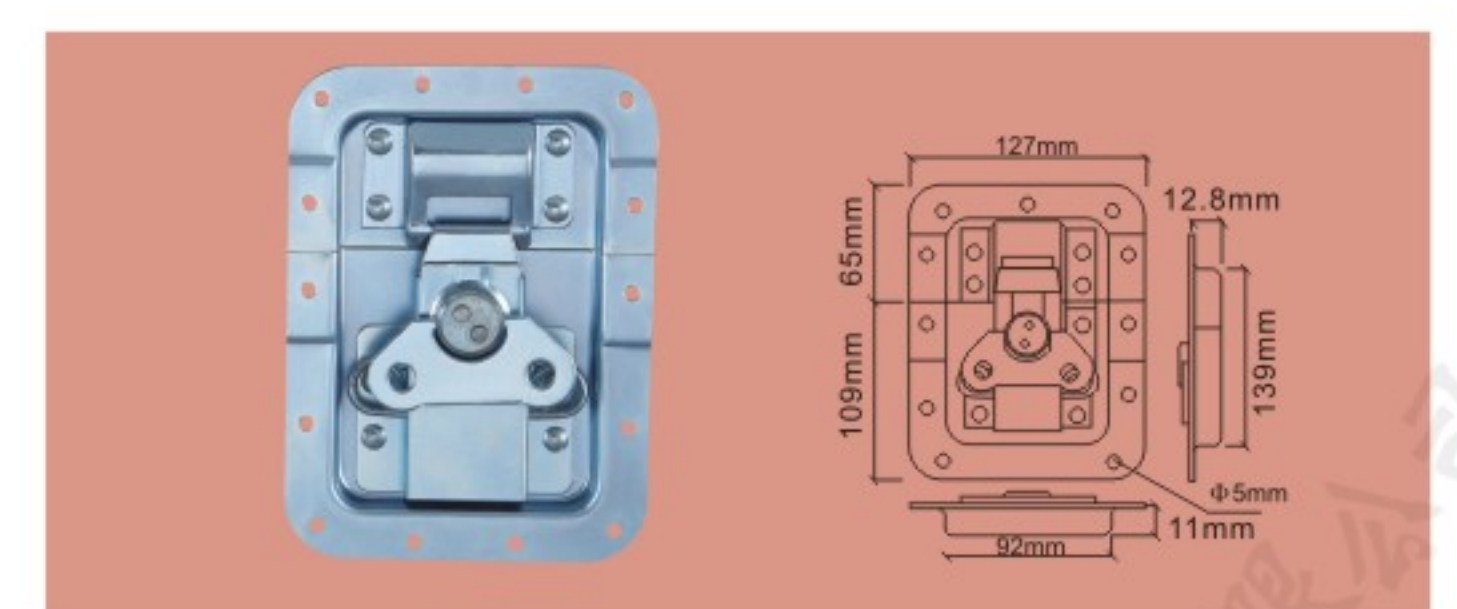
FS-1109 压级新中挂锁
112×105mm
主要材质: 冷板
Material: Cold plate
表面处理: 蓝锌/镀铬/黑色
Finished: Blue zinc/Chrome/Black



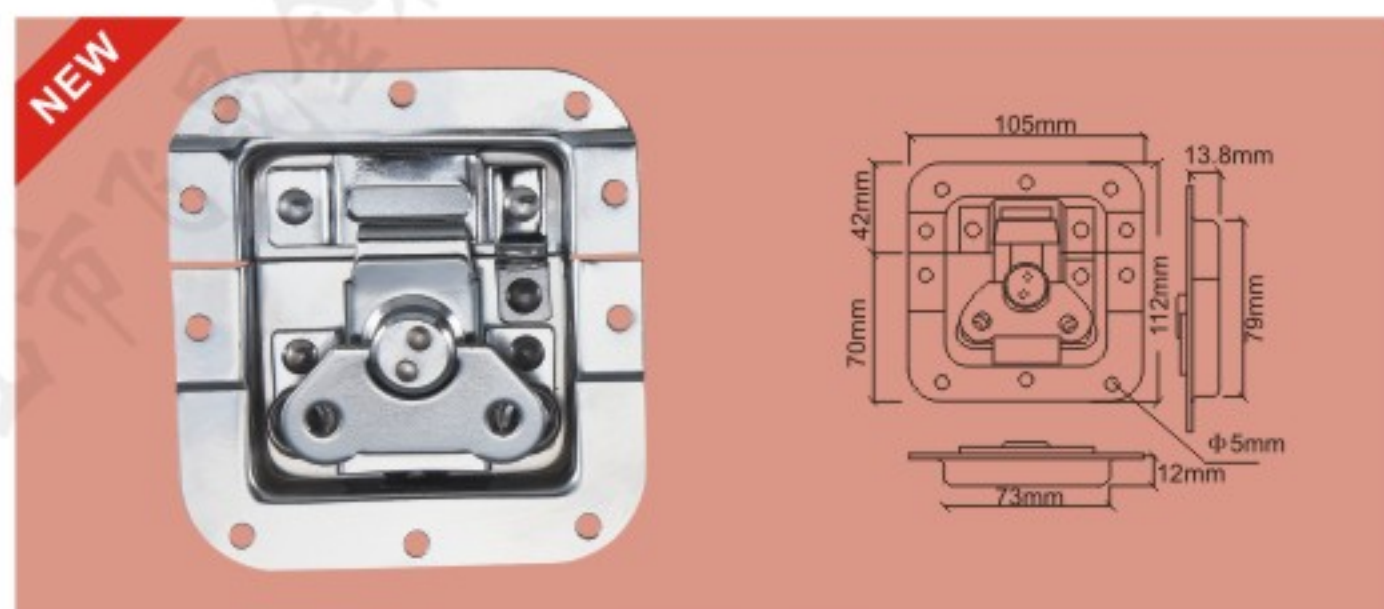
FS-1110 压级新中平锁
112×105mm
主要材质: 冷板
Material: Cold plate
表面处理: 蓝锌/镀铬/黑色
Finished: Blue zinc/Chrome/Black



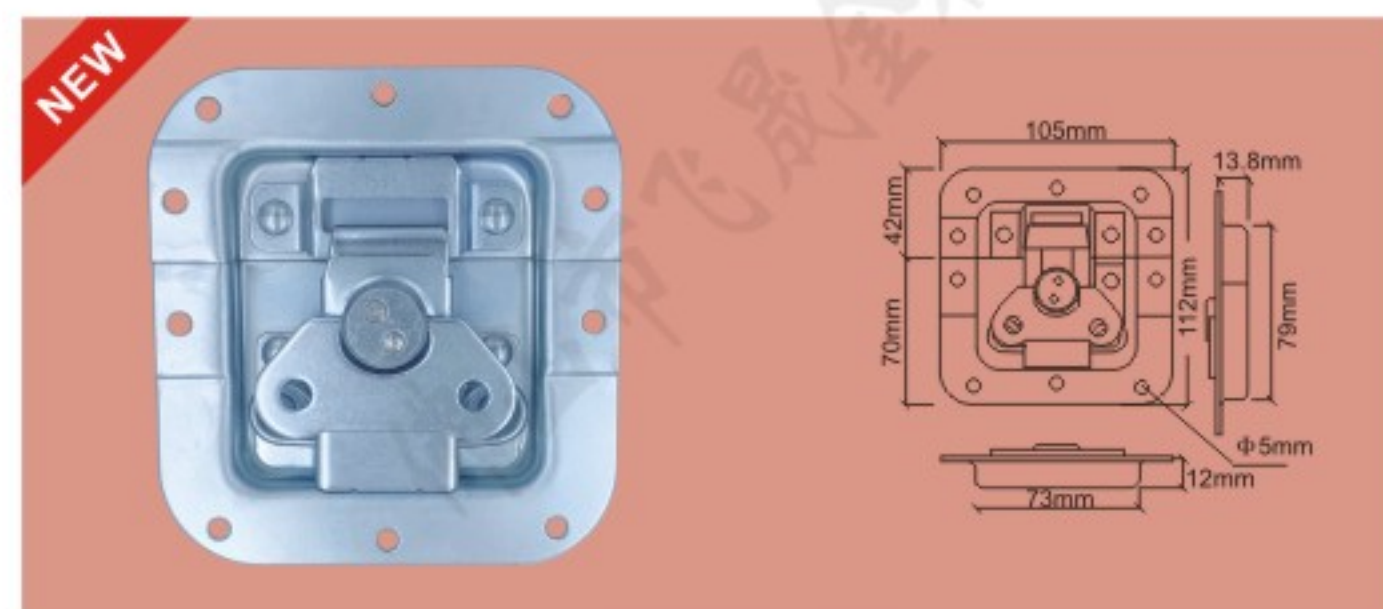
FS-1113 压边新大挂锁
174×127mm
主要材质: 冷板
Material: Cold plate
表面处理: 蓝锌/镀铬/黑色
Finished: Blue zinc/Chrome/Black



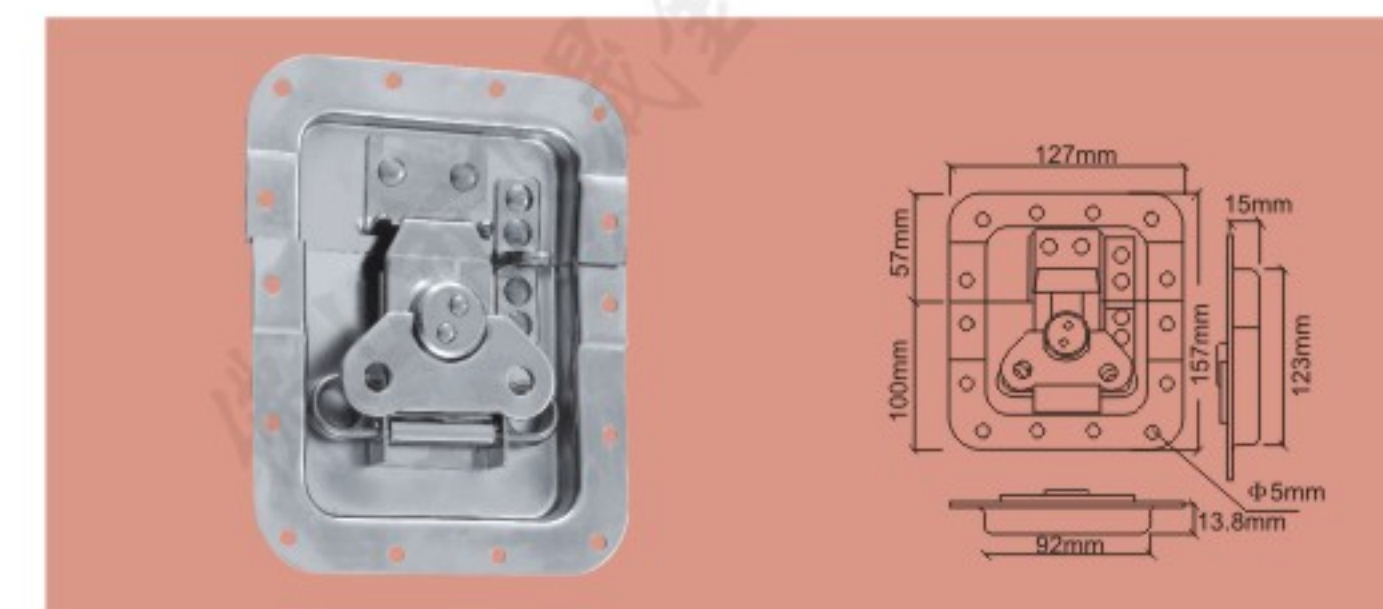
FS-1114 压边新大平锁
174×127mm
主要材质: 冷板
Material: Cold plate
表面处理: 蓝锌/镀铬/黑色
Finished: Blue zinc/Chrome/Black



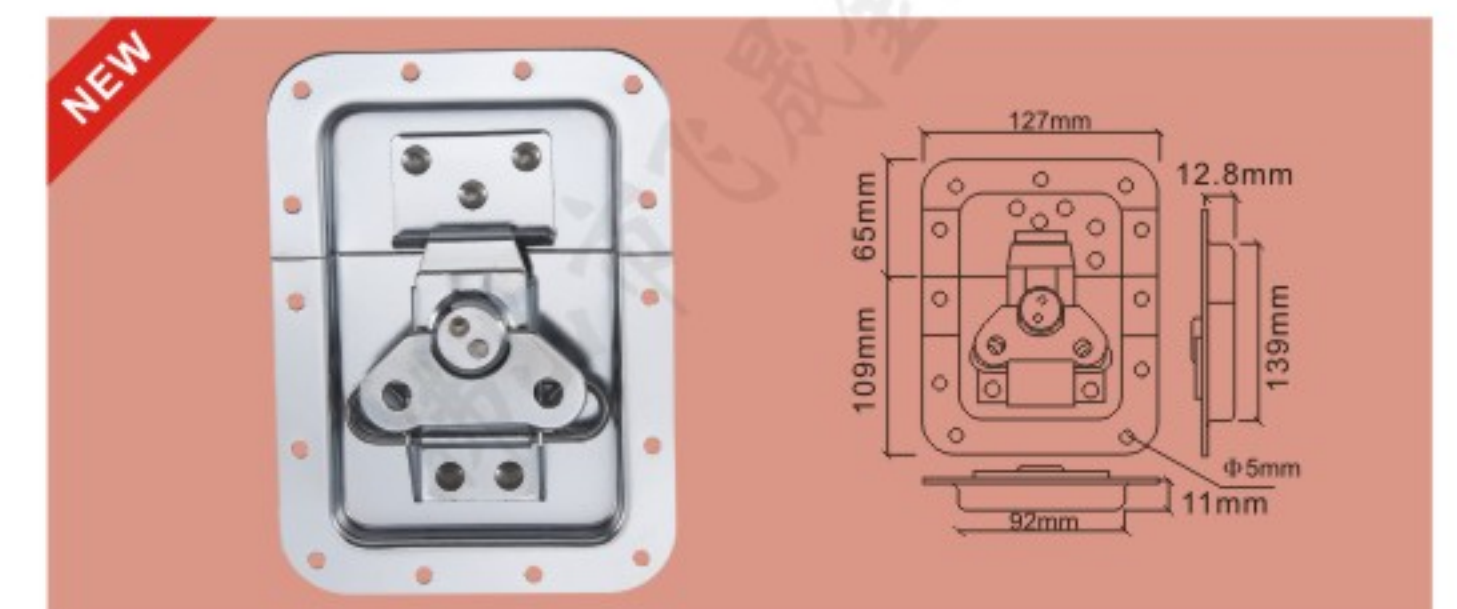
FS-1207 压级弹簧中挂锁
112×105mm
主要材质: 冷板
Material: Cold plate
表面处理: 蓝锌/镀铬/黑色
Finished: Blue zinc/Chrome/Black



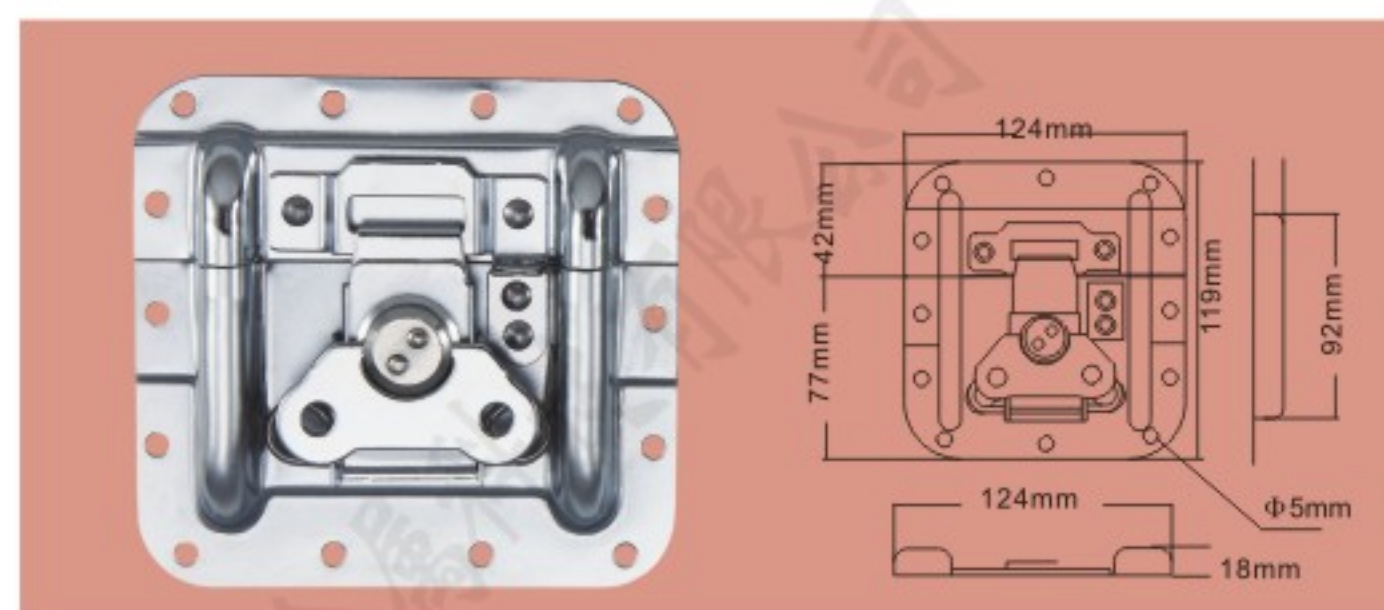
FS-1208 压级弹簧中平锁
112×105mm
主要材质: 冷板
Material: Cold plate
表面处理: 蓝锌/镀铬/黑色
Finished: Blue zinc/Chrome/Black



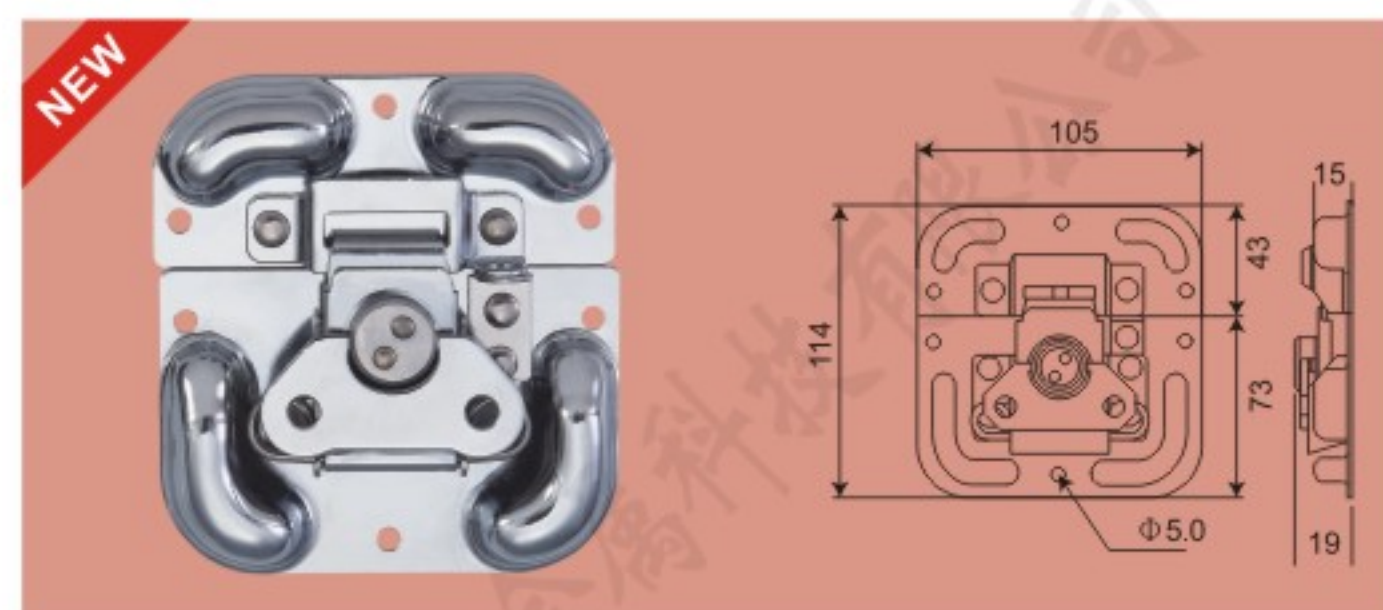
FS-1115 压边大挂锁
174×127mm
主要材质: 冷板
Material: Cold plate
表面处理: 蓝锌/镀铬/黑色
Finished: Blue zinc/Chrome/Black



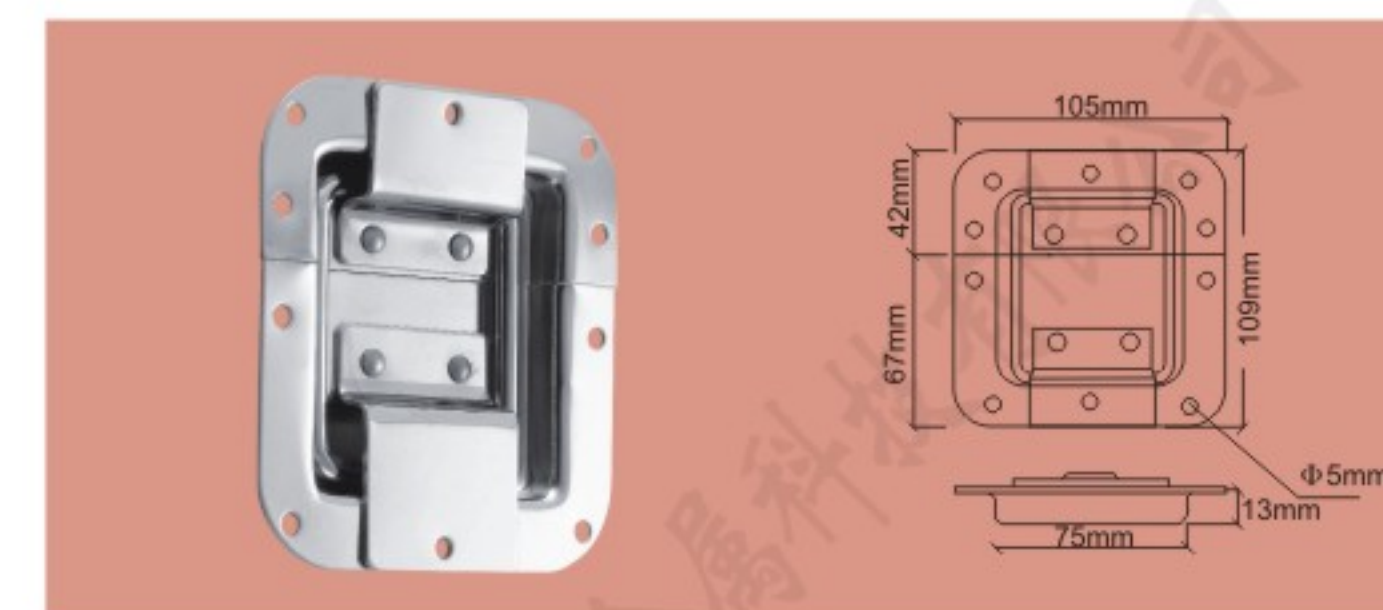
FS-1212 4孔无级大平锁
174×127mm
主要材质: 冷板
Material: Cold plate
表面处理: 蓝锌/镀铬/黑色
Finished: Blue zinc/Chrome/Black



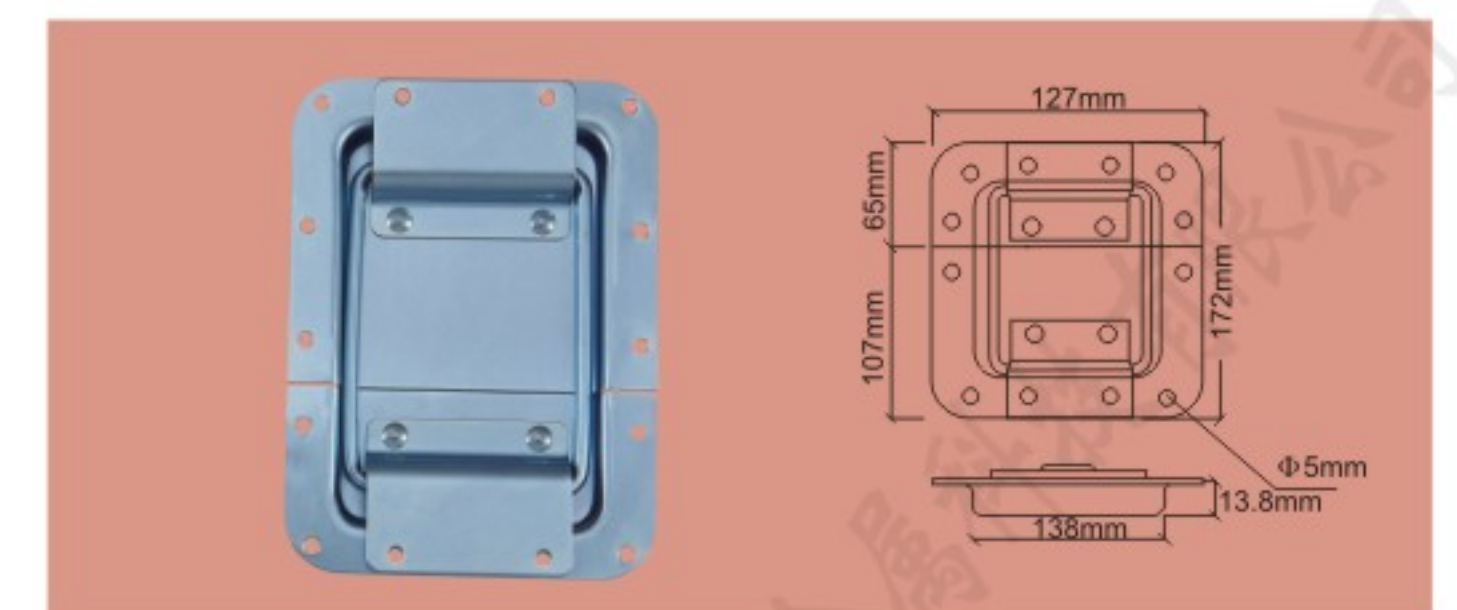
FS-1107 起鼓中挂锁
124×119mm
主要材质: 冷板
Material: Cold plate
表面处理: 蓝锌/镀铬/黑色
Finished: Blue zinc/Chrome/Black



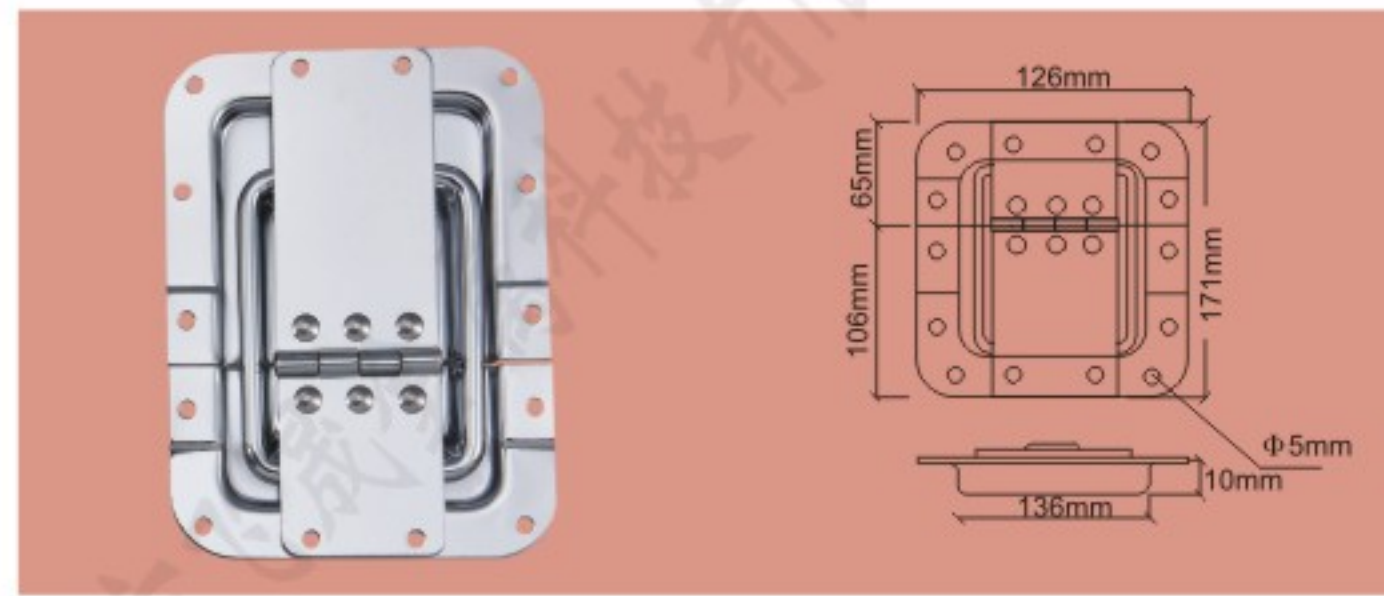
FS-1209 新款起鼓锁
105×114mm
主要材质: 冷板
Material: Cold plate
表面处理: 蓝锌/镀铬/黑色
Finished: Blue zinc/Chrome/Black



FS-1116 小背撑
109×105mm
主要材质: 冷板
Material: Cold plate
表面处理: 蓝锌/镀铬/黑色
Finished: Blue zinc/Chrome/Black

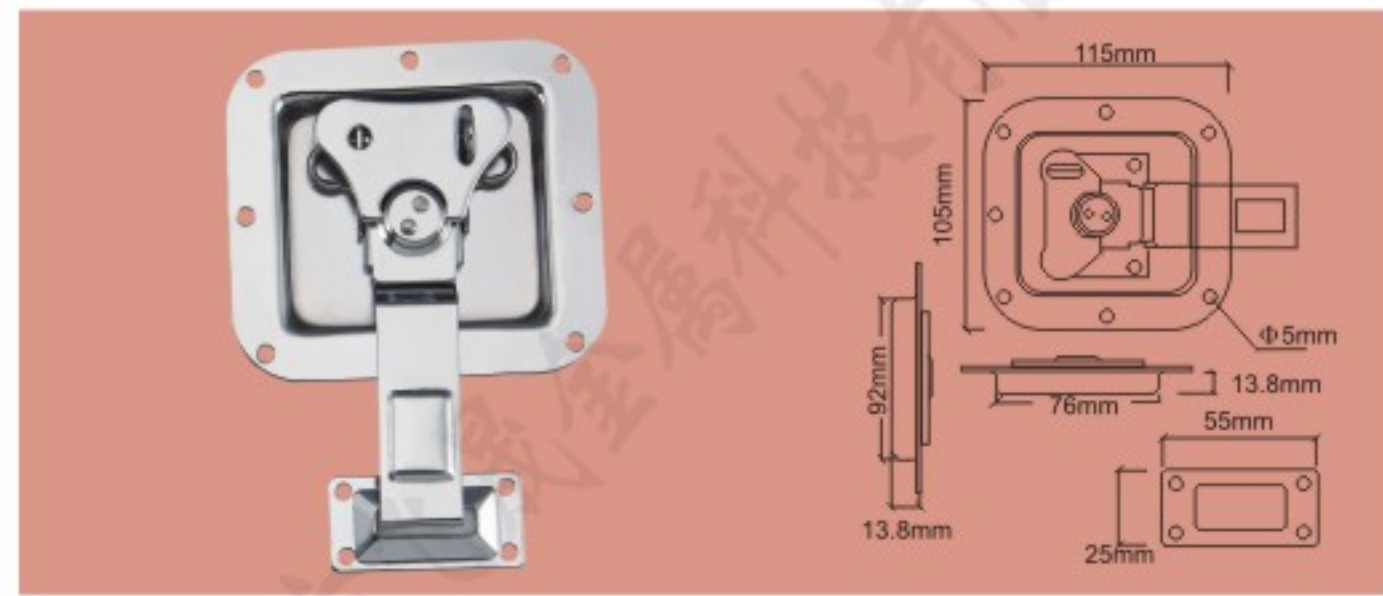


FS-1117 大背撑
172×127mm
主要材质: 冷板
Material: Cold plate
表面处理: 蓝锌/镀铬/黑色
Finished: Blue zinc/Chrome/Black



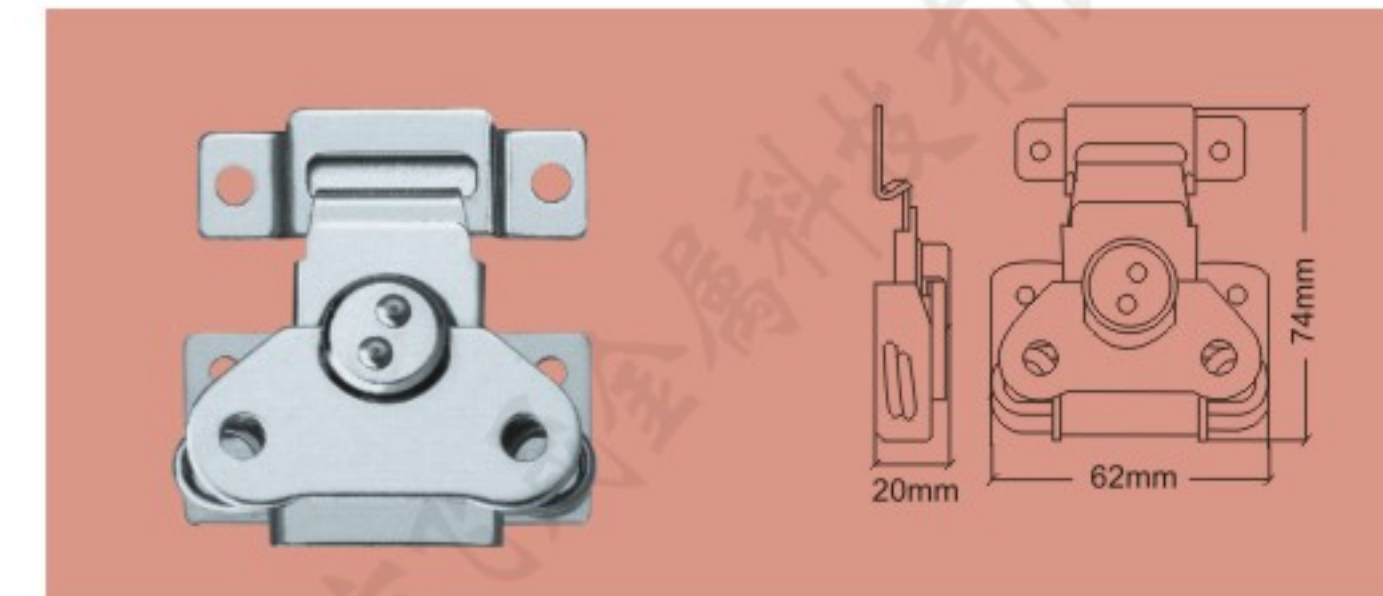
FS-1118 压边带合页大背撑
171×126mm

主要材质: 冷板
Material: Cold plate
表面处理: 蓝锌/镀铬/黑色
Finished: Blue zinc/Chrome/Black



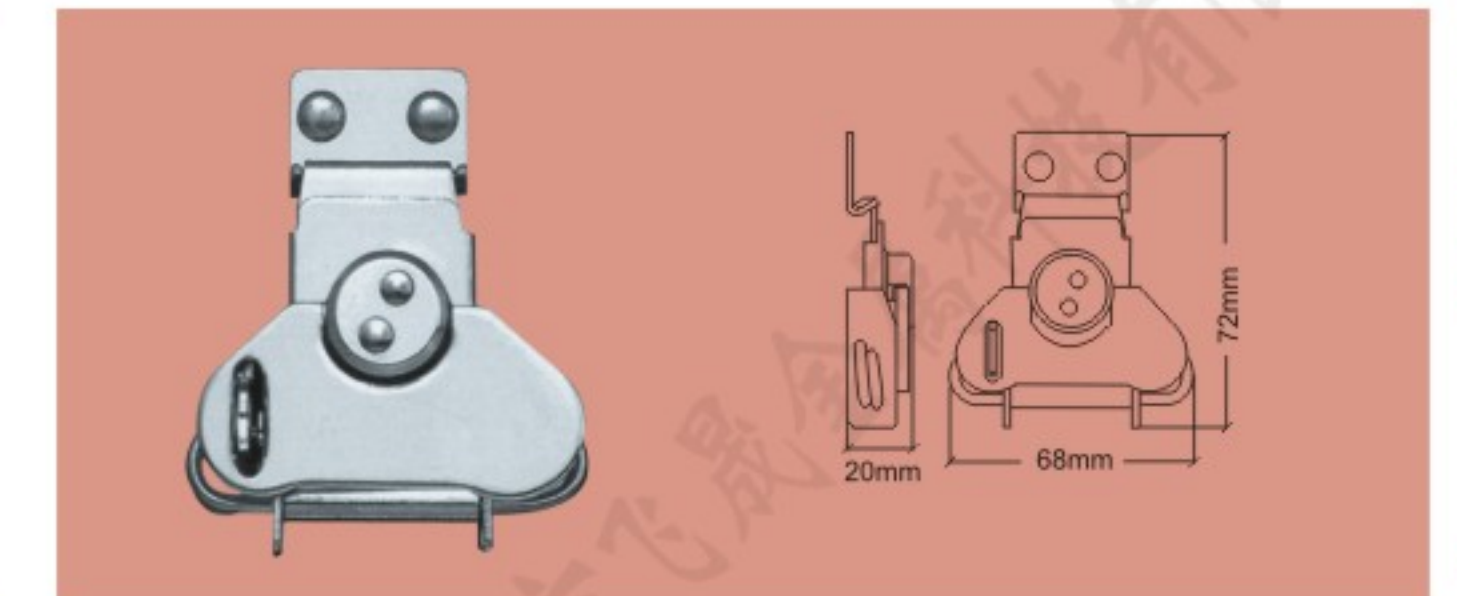
FS-1120 长舌带鼻挂锁
115×105mm

主要材质: 冷板
Material: Cold plate
表面处理: 蓝锌/镀铬/黑色
Finished: Blue zinc/Chrome/Black



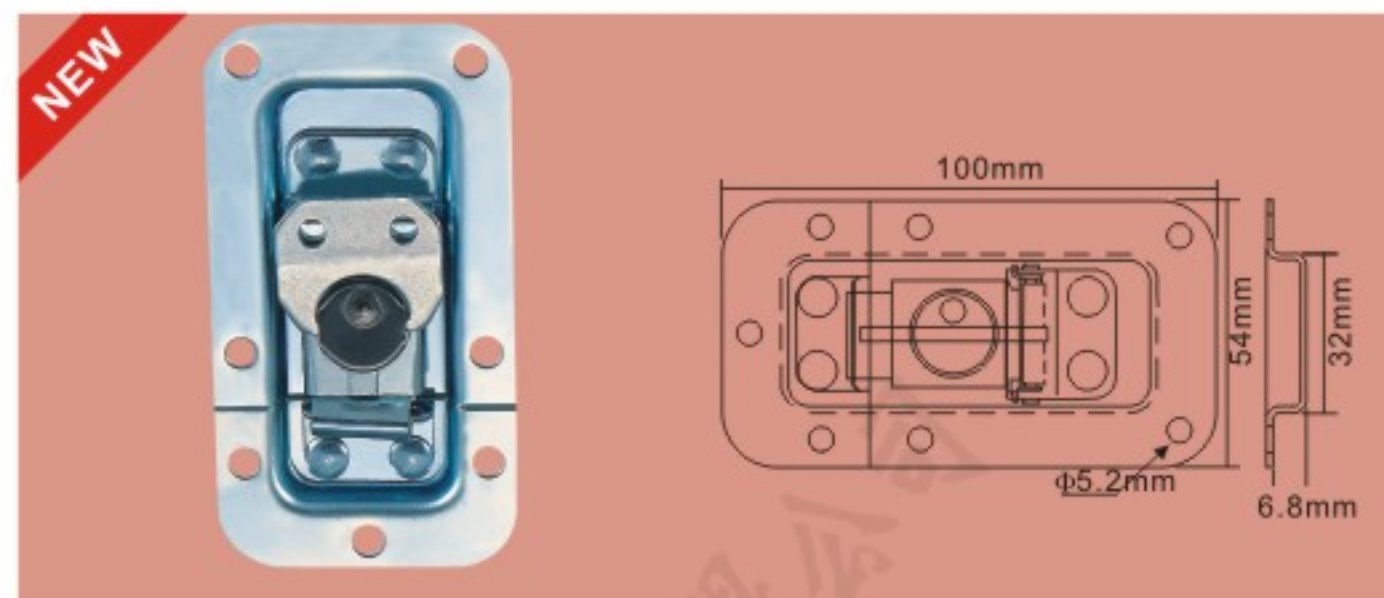
FS-1125 新中平锁芯
74×62mm

主要材质: 冷板
Material: Cold plate
表面处理: 蓝锌/镀铬/黑色
Finished: Blue zinc/Chrome/Black



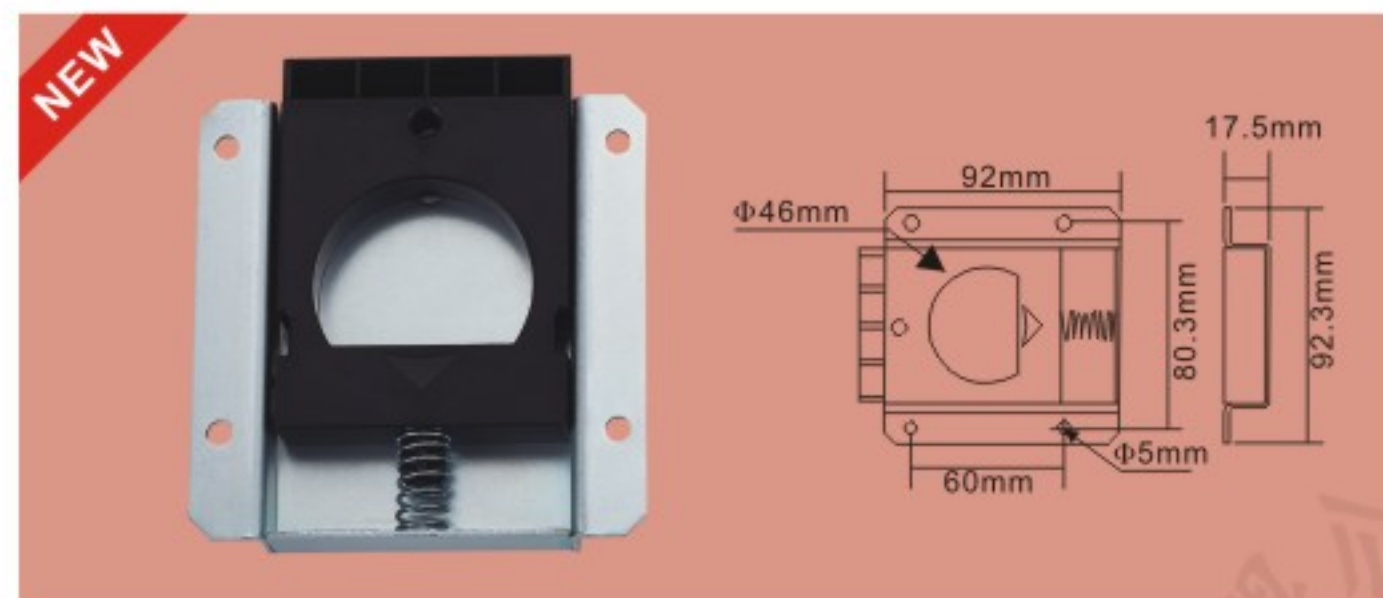
FS-1126 中挂锁芯
72×68mm

主要材质: 冷板
Material: Cold plate
表面处理: 蓝锌/镀铬/黑色
Finished: Blue zinc/Chrome/Black



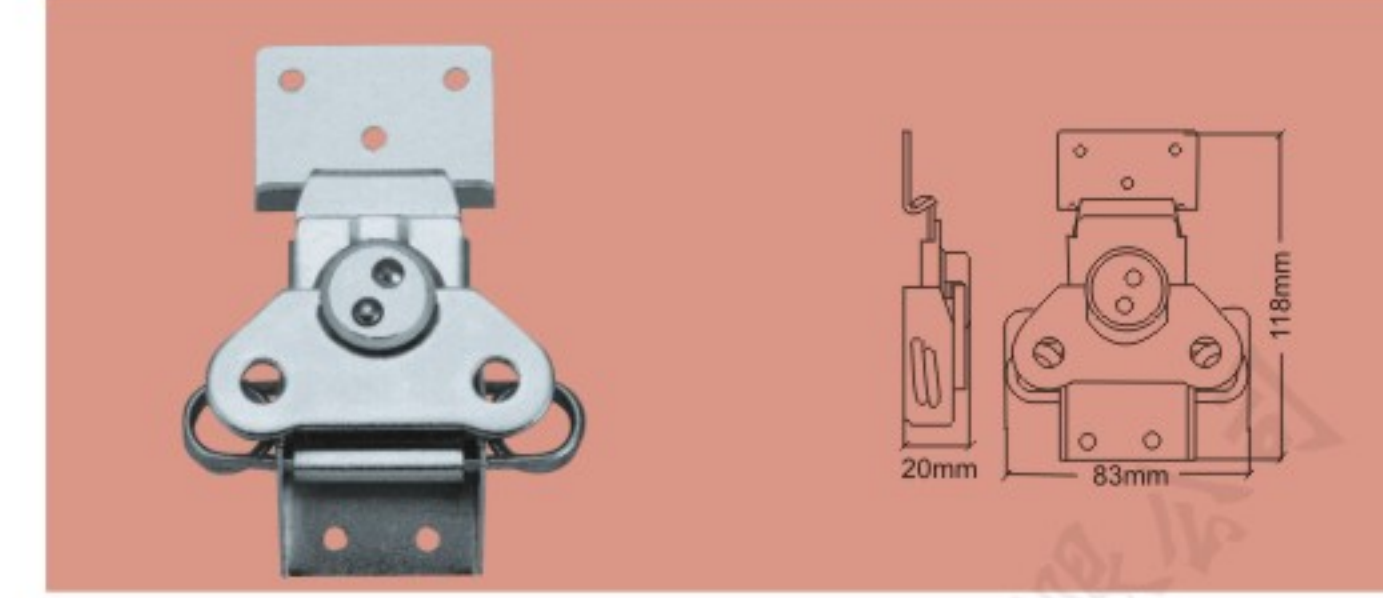
FS-1213 盖锁
100×54mm

主要材质: 冷板
Material: Cold plate
表面处理: 蓝锌/镀铬/黑色
Finished: Blue zinc/Chrome/Black



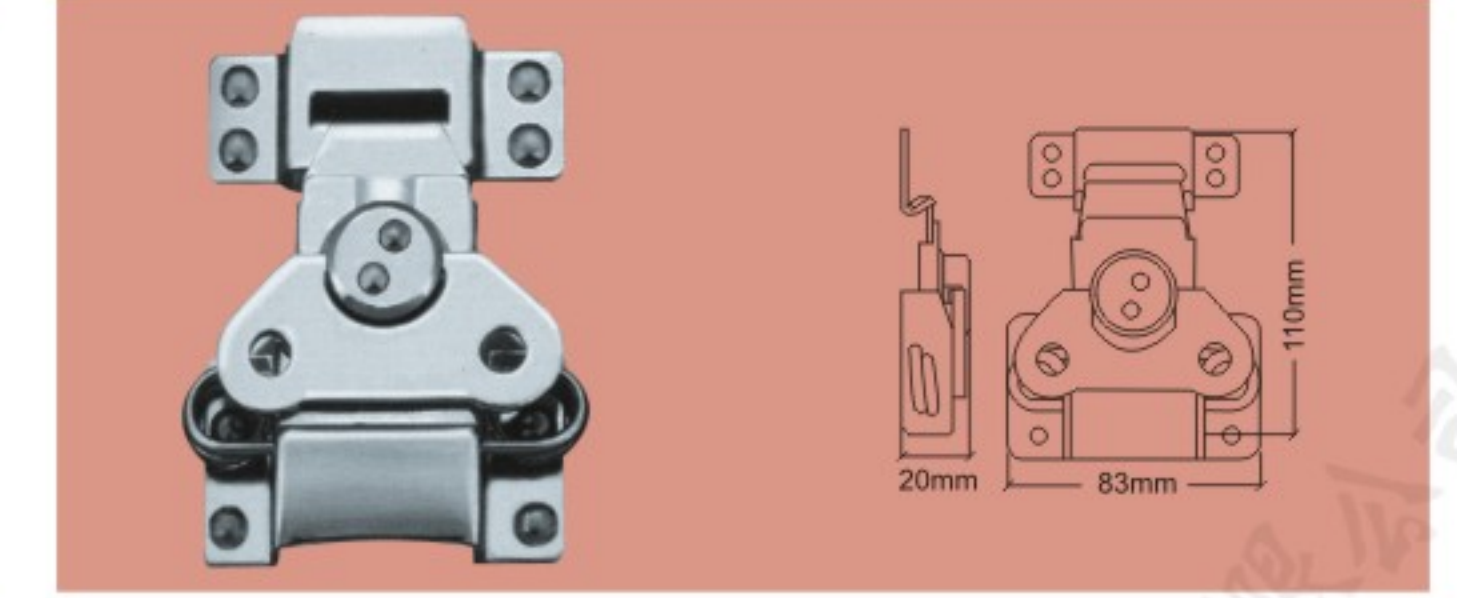
FS-1214 L2470-ST72 夹子
92×92.3mm

主要材质: 冷板
Material: Cold plate
表面处理: 蓝锌/镀铬/黑色
Finished: Blue zinc/Chrome/Black



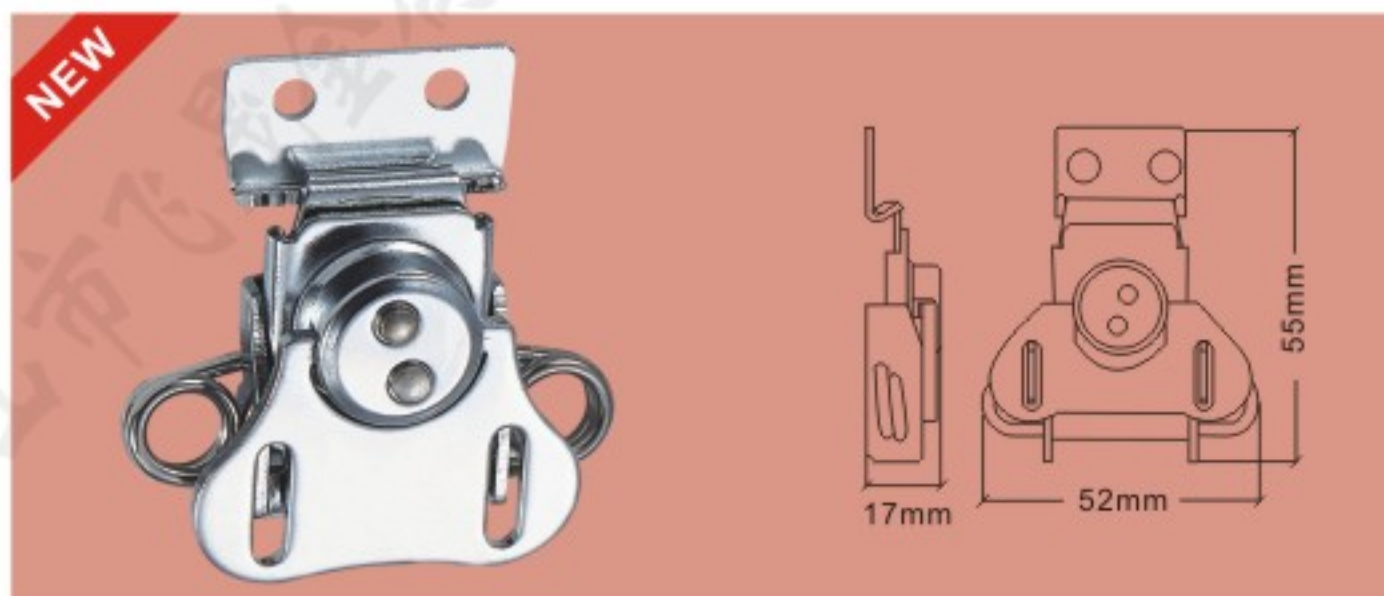
FS-1127 四孔底座大锁芯
118×83mm

主要材质: 冷板
Material: Cold plate
表面处理: 蓝锌/镀铬/黑色
Finished: Blue zinc/Chrome/Black



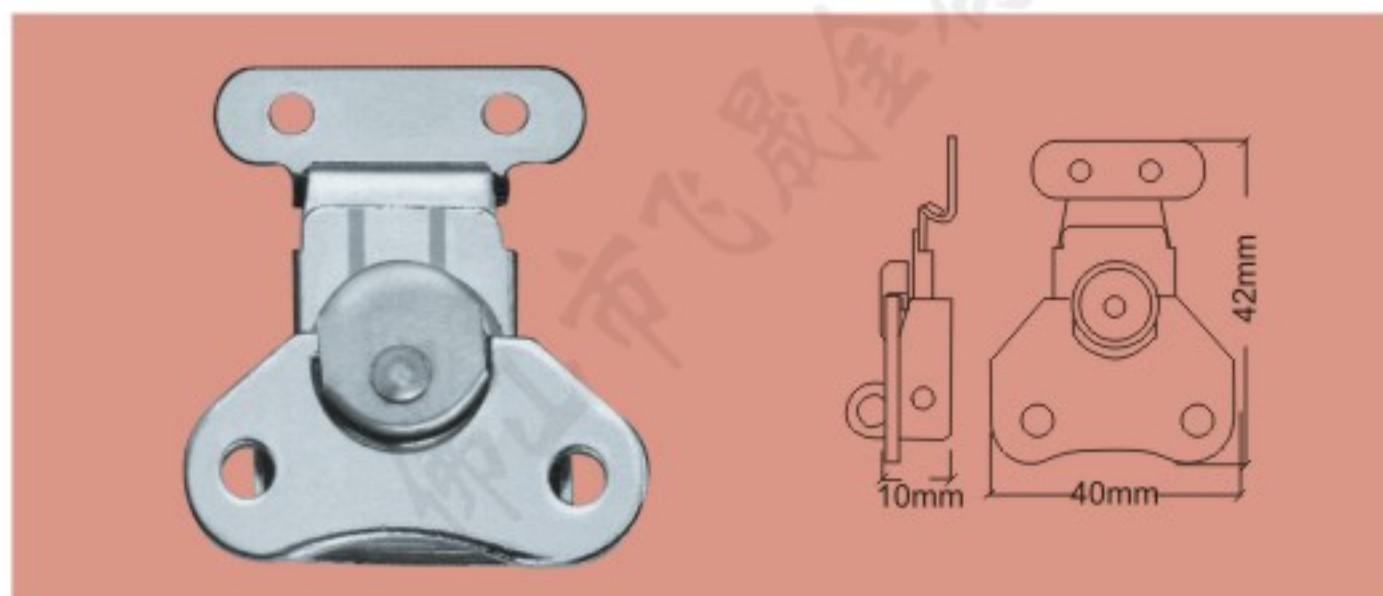
FS-1128 新大平锁芯
110×83mm

主要材质: 冷板
Material: Cold plate
表面处理: 蓝锌/镀铬/黑色
Finished: Blue zinc/Chrome/Black



FS-1215 两孔小平锁芯
55×52mm

主要材质: 冷板
Material: Cold plate
表面处理: 蓝锌/镀铬/黑色
Finished: Blue zinc/Chrome/Black



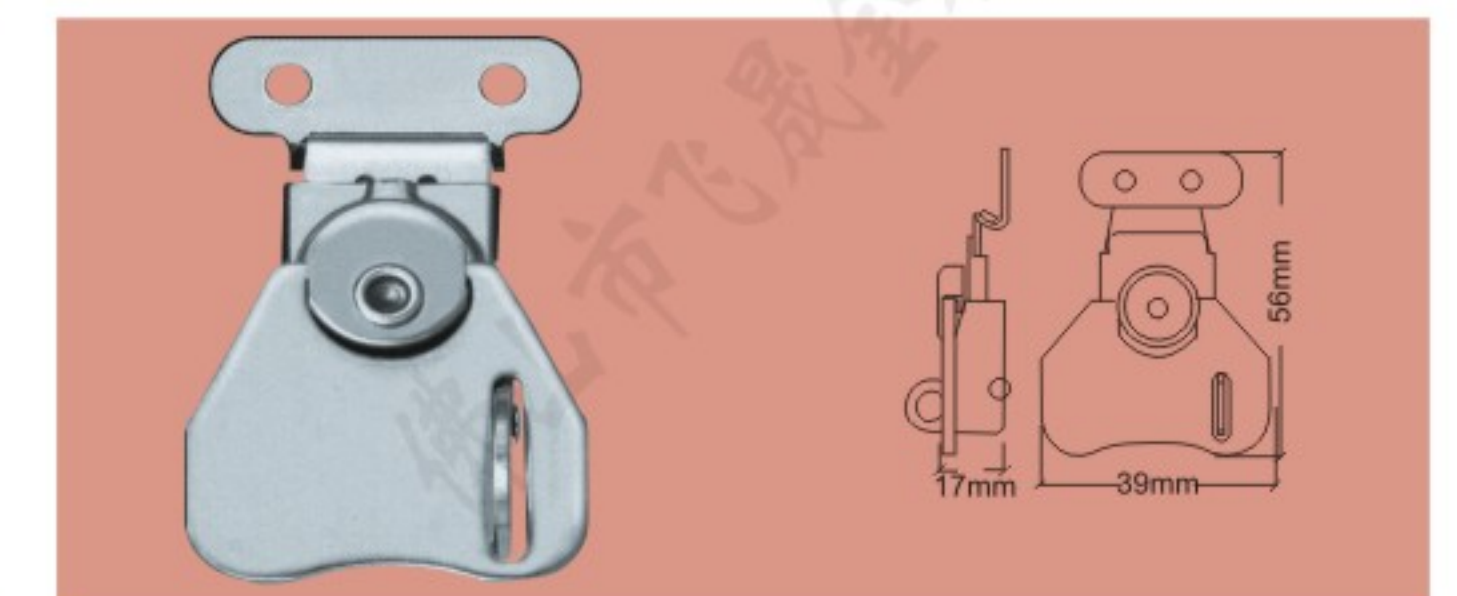
FS-1121 不锈钢小平锁芯
40×42mm

主要材质: 不锈钢
Material: Rusty steel
表面处理: 蓝锌/镀铬/黑色
Finished: Blue zinc/Chrome/Black



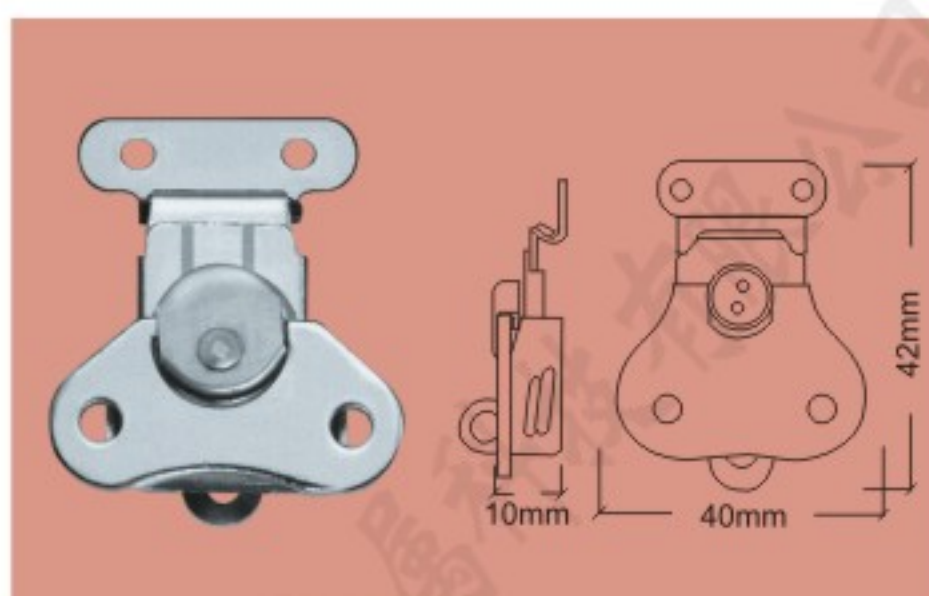
FS-1129 中平锁芯
72×68mm

主要材质: 冷板
Material: Cold plate
表面处理: 蓝锌/镀铬/黑色
Finished: Blue zinc/Chrome/Black



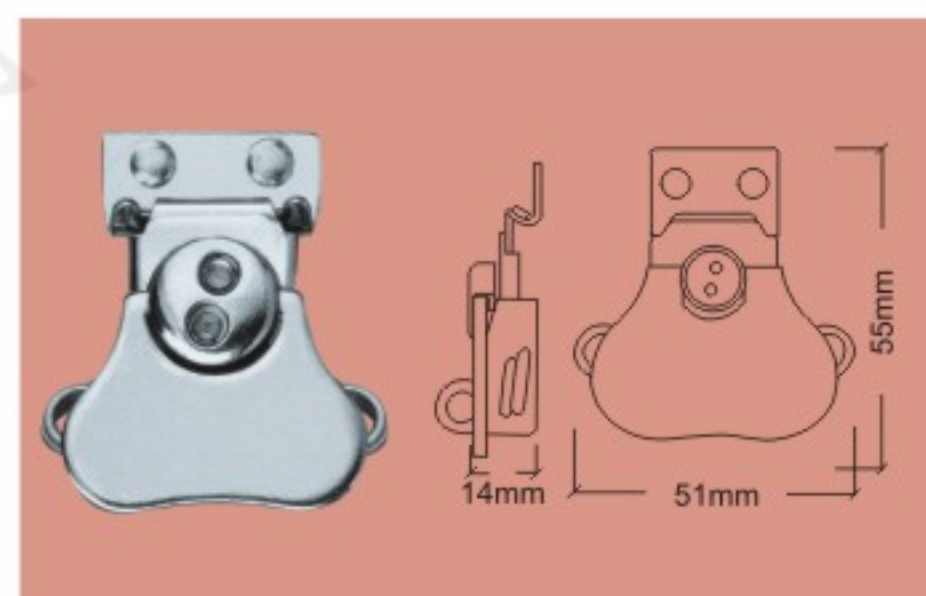
FS-1130 不锈钢中挂锁芯
56×39mm

主要材质: 冷板
Material: Cold plate
表面处理: 蓝锌/镀铬/黑色
Finished: Blue zinc/Chrome/Black



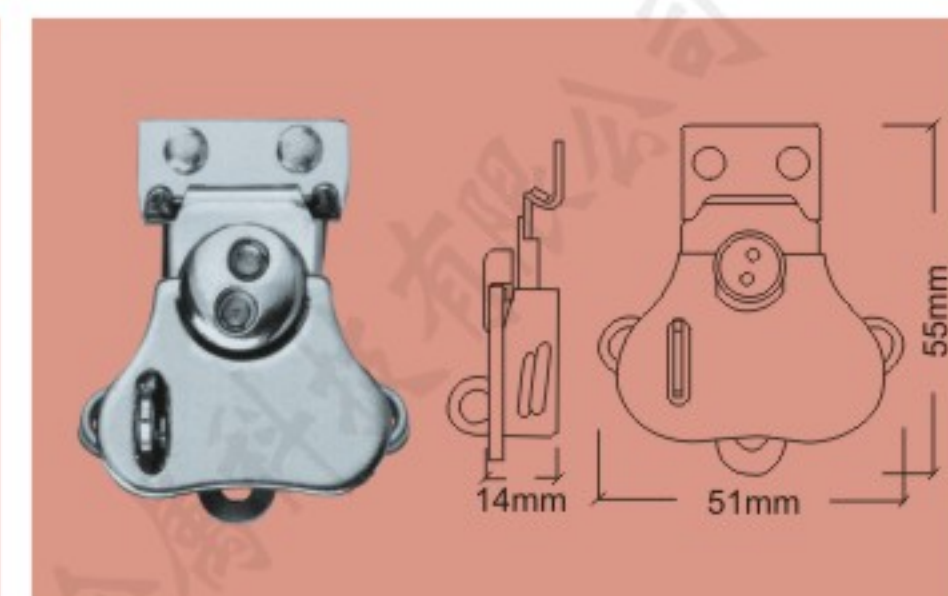
FS-1122 不锈钢带尾巴小平锁芯
42×40mm

主要材质: 不锈钢
Material: Rusty steel
表面处理: 蓝锌/镀铬/黑色
Finished: Blue zinc/Chrome/Black



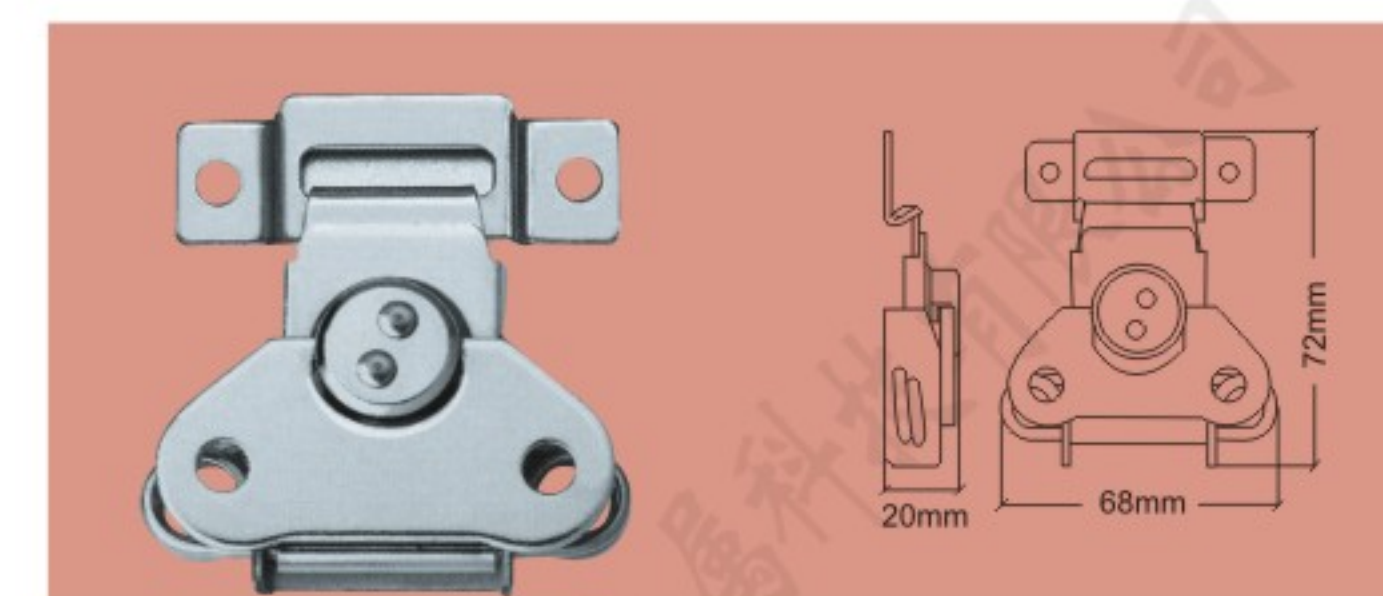
FS-1123 细平锁芯
55×51mm

主要材质: 冷板
Material: Cold plate
表面处理: 蓝锌/镀铬/黑色
Finished: Blue zinc/Chrome/Black



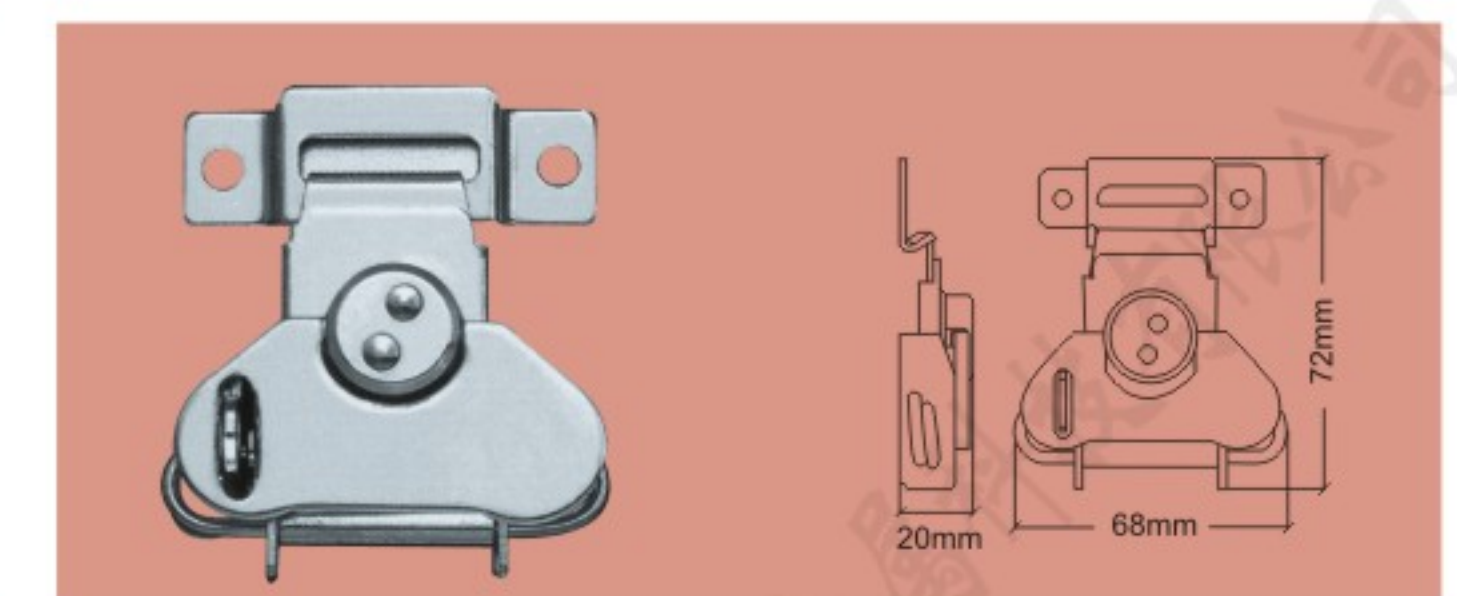
FS-1124 细挂锁芯
55×51mm

主要材质: 冷板
Material: Cold plate
表面处理: 蓝锌/镀铬/黑色
Finished: Blue zinc/Chrome/Black



FS-1131 新锁头中平锁芯
72×68mm

主要材质: 冷板
Material: Cold plate
表面处理: 蓝锌/镀铬/黑色
Finished: Blue zinc/Chrome/Black



FS-1132 新锁头中挂锁芯
72×68mm

主要材质: 冷板
Material: Cold plate
表面处理: 蓝锌/镀铬/黑色
Finished: Blue zinc/Chrome/Black



FAYSHING

诚信
COMPANY CULTURE
INTEGRITY

诚信是公司永续经营的根本，我们坚持依法经营，重合同、守信用，对国家、社会、客户兑现承诺。

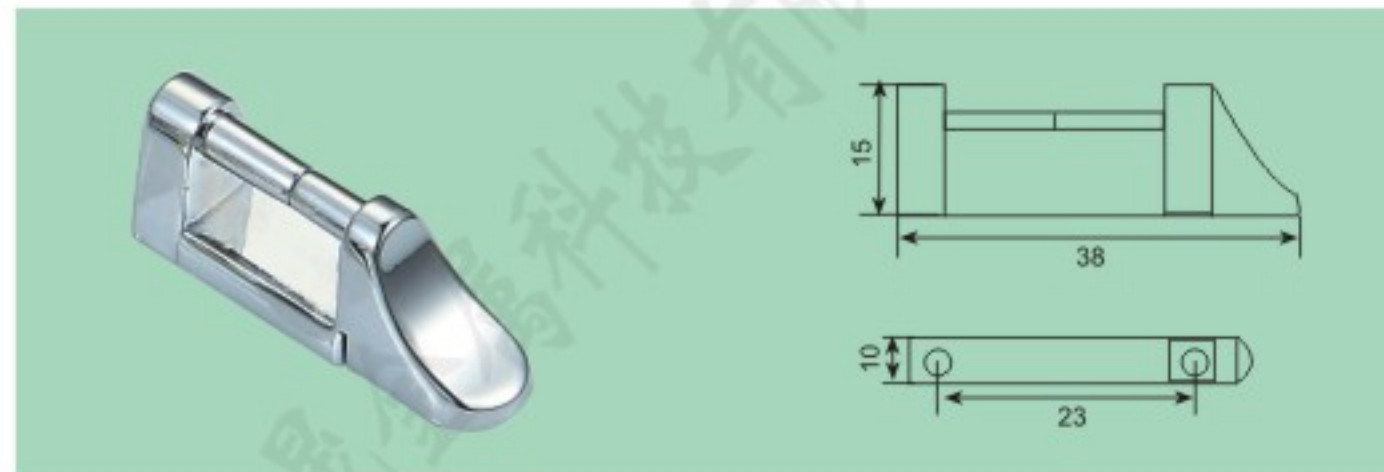
Integrity is the foundation of the company's sustainable operation. We insist on operating in accordance with the law, abiding by contracts, keeping promises, and fulfilling our promises to the country, society and customers.

换手系列

对品质的追求会让你想要去不断的探寻，和我们一起跨越平凡，追逐不凡的品质。

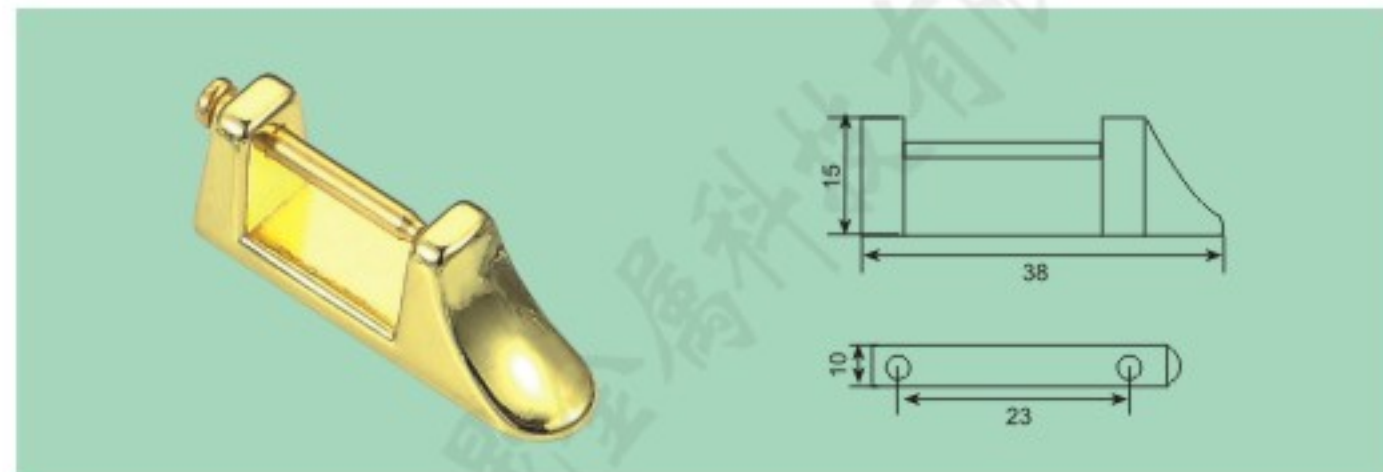
Handle series

The pursuit of quality will make you want to continue to explore Go beyond the ordinary and pursue extraordinary qualities with us.



FS-2001 分体牛角座
38×15mm

主要材质: 锌合金
Material: Zinc Alloy
表面处理: 挂铬/金色/黑色
Finished: Chrome/Gold/Black



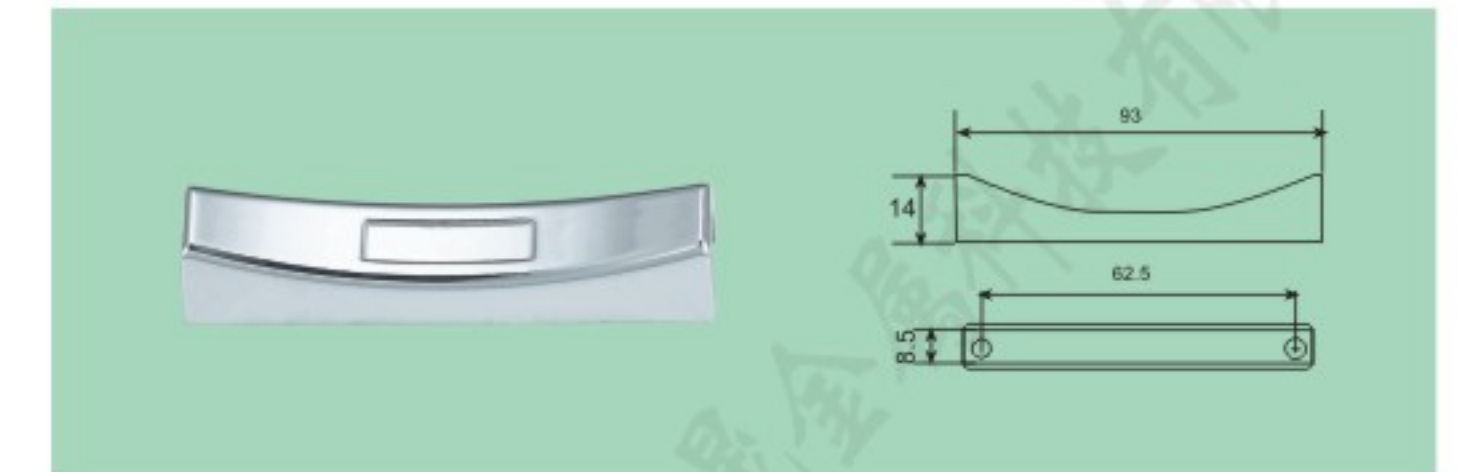
FS-2002 牛角座
38×15mm

主要材质: 锌合金
Material: Zinc Alloy
表面处理: 挂铬/金色/黑色
Finished: Chrome/Gold/Black



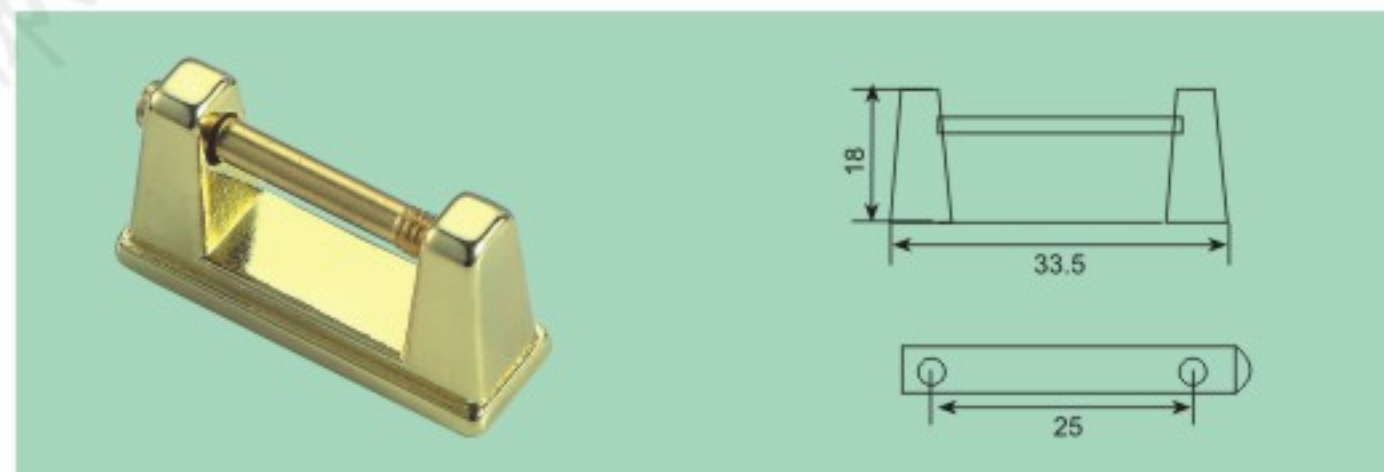
FS-2012 坚强手座
101×16.5mm

主要材质: 锌合金
Material: Zinc Alloy
表面处理: 挂铬/黑色/灰色/金色
Finished: Chrome/Black/Grey/Gold



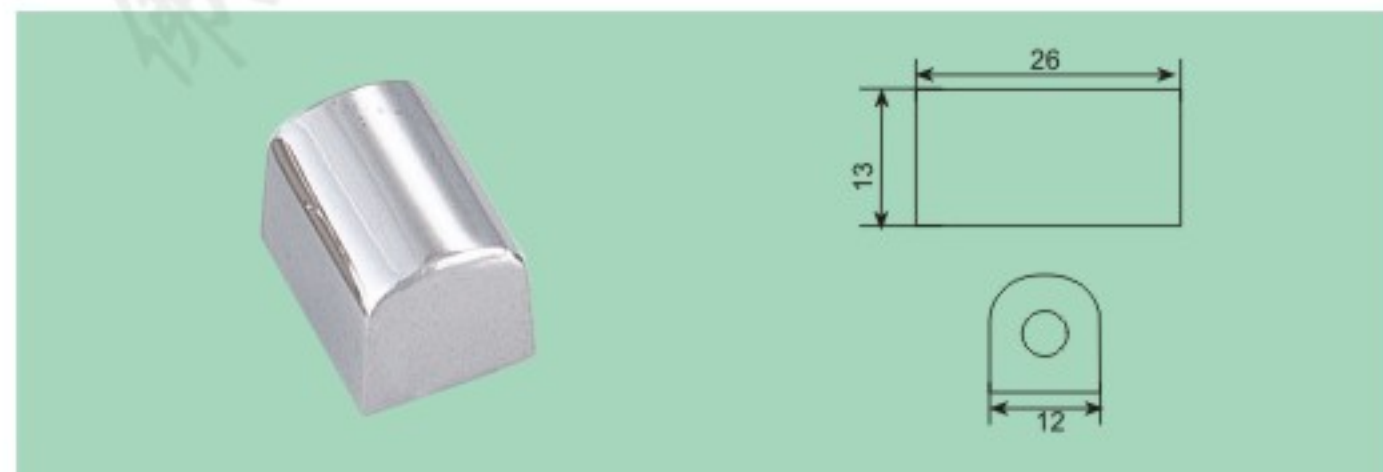
FS-2013 绮伟手座
93×14mm

主要材质: 锌合金
Material: Zinc Alloy
表面处理: 挂铬/黑色/灰色/金色
Finished: Chrome/Black/Grey/Gold



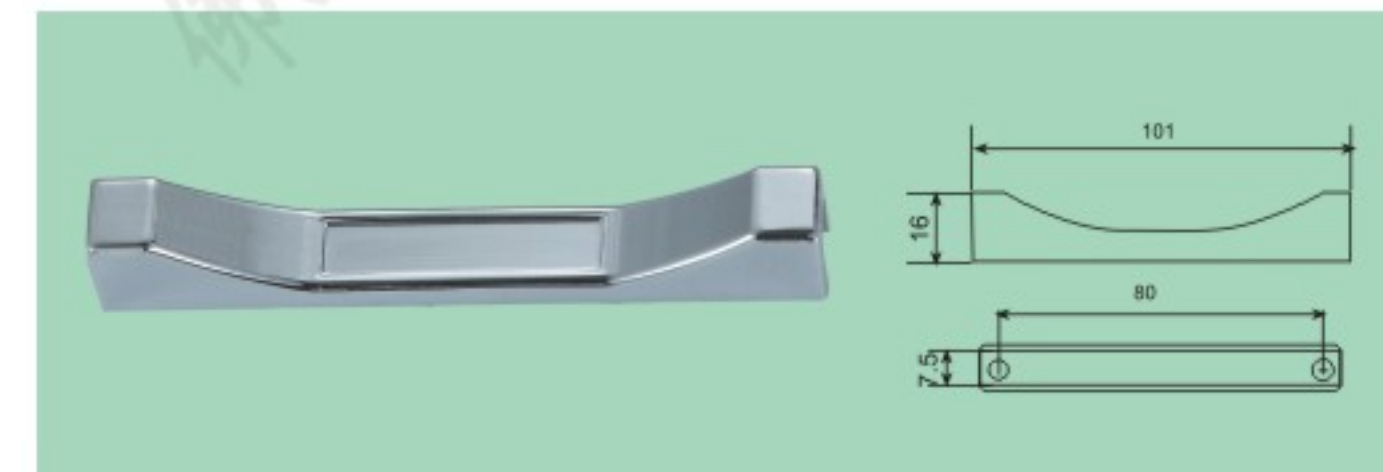
FS-2003 直座
33.5×18mm

主要材质: 锌合金
Material: Zinc Alloy
表面处理: 挂铬/金色/黑色
Finished: Chrome/Gold/Black



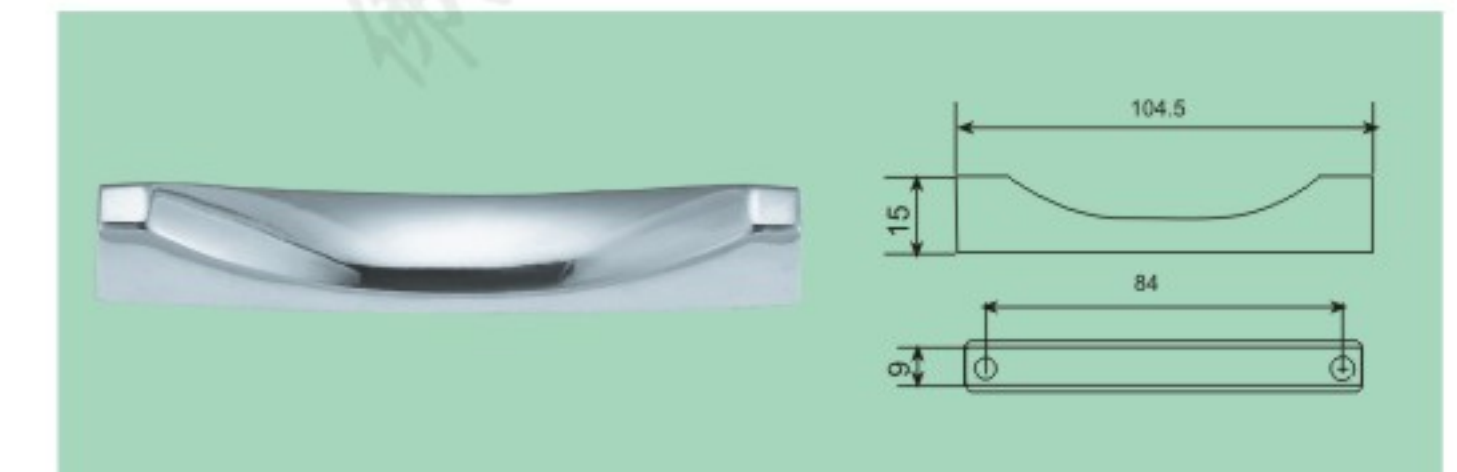
FS-2004 小号按摩座
13×16mm

主要材质: 锌合金
Material: Zinc Alloy
表面处理: 挂铬/黑色/白镍
Finished: Chrome/Black/Nickel



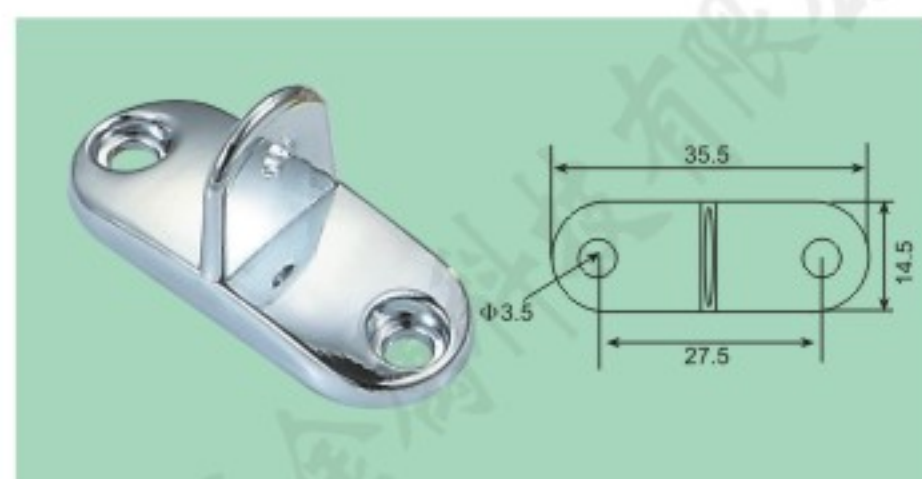
FS-2014 本羽手座
101×16mm

主要材质: 锌合金
Material: Zinc Alloy
表面处理: 挂铬/黑色/灰色/金色
Finished: Chrome/Black/Grey/Gold



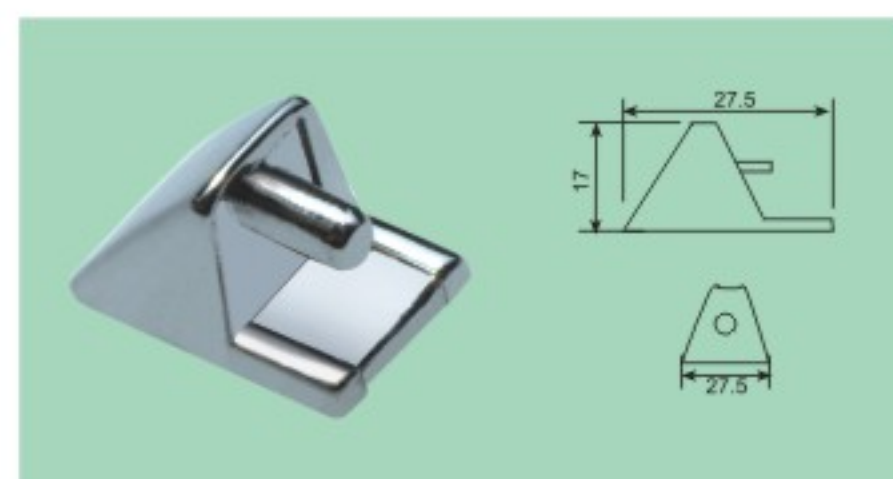
FS-2015 利禾手座
104.5×15mm

主要材质: 锌合金
Material: Zinc Alloy
表面处理: 挂铬/黑色/灰色/金色
Finished: Chrome/Black/Grey/Gold



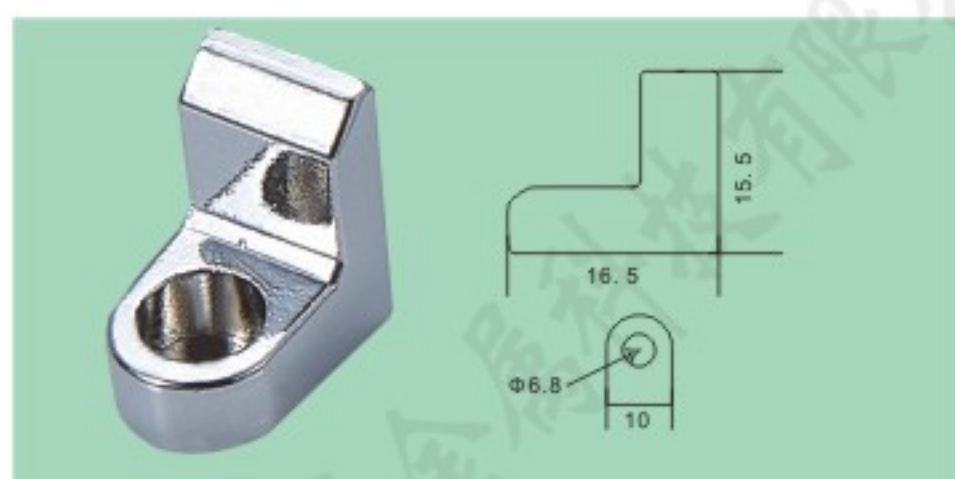
FS-2005 T型手座
35.5×14.5

主要材质: 锌合金
Material: Zinc Alloy
表面处理: 挂铬/黑色/白镍
Finished: Chrome/Black/Nickel



FS-2006 三角座
27.5×17mm

主要材质: 锌合金
Material: Zinc Alloy
表面处理: 挂铬/黑色/白镍
Finished: Chrome/Black/Nickel



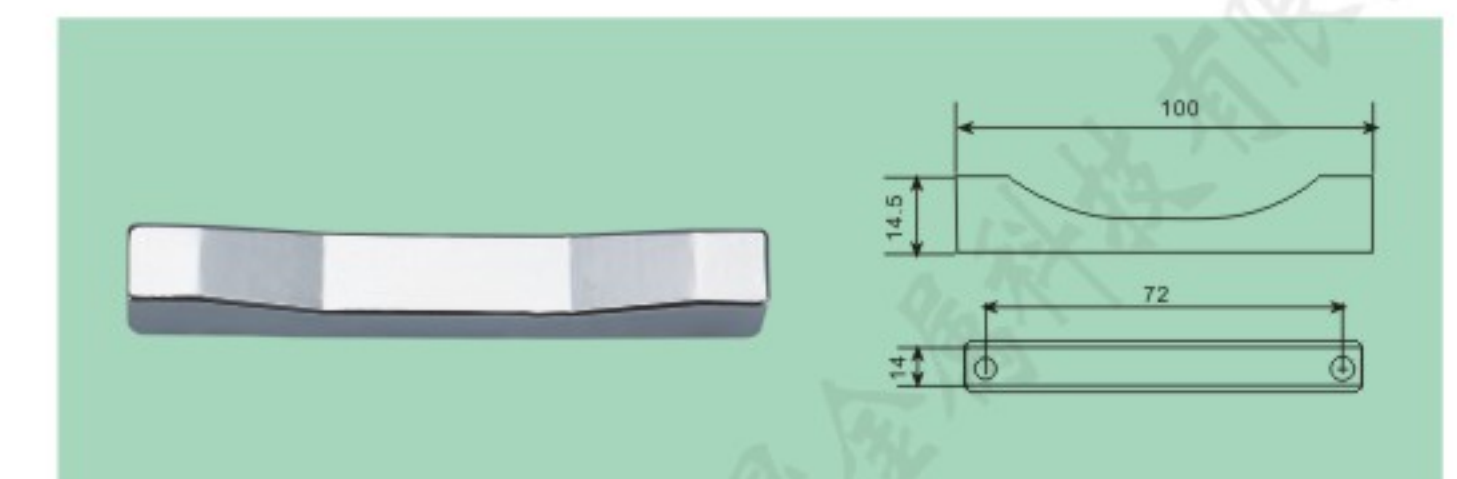
FS-2070 手座粒
100×14.5mm

主要材质: 锌合金
Material: Zinc Alloy
表面处理: 挂铬/黑色/灰色/金色
Finished: Chrome/Black/Grey/Gold



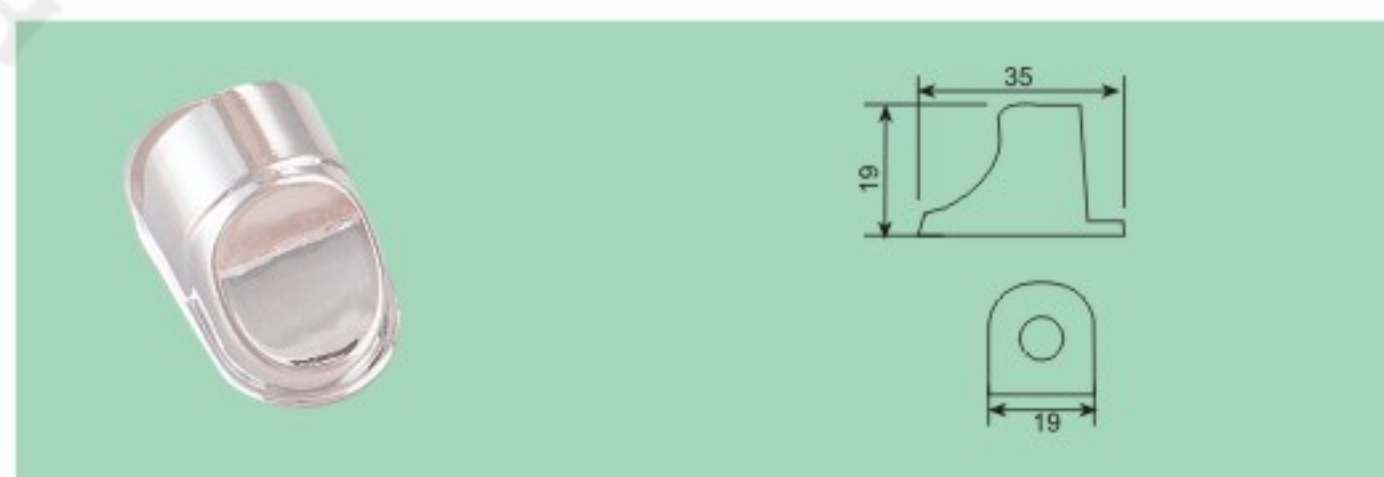
FS-2016 两孔铁手座
101×12.5mm

主要材质: 冷板
Material: Cold plate
表面处理: 挂铬/黑色/灰色/金色
Finished: Chrome/Black/Grey/Gold



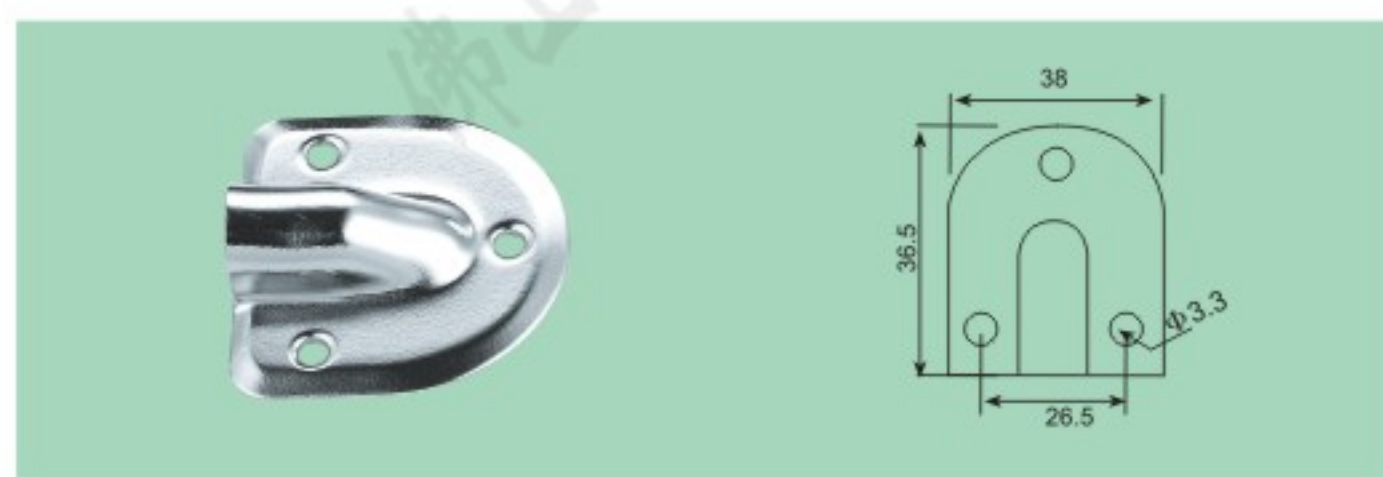
FS-2068 长大兰花手把座
100×14.5mm

主要材质: 锌合金
Material: Zinc Alloy
表面处理: 挂铬/黑色/灰色/金色
Finished: Chrome/Black/Grey/Gold



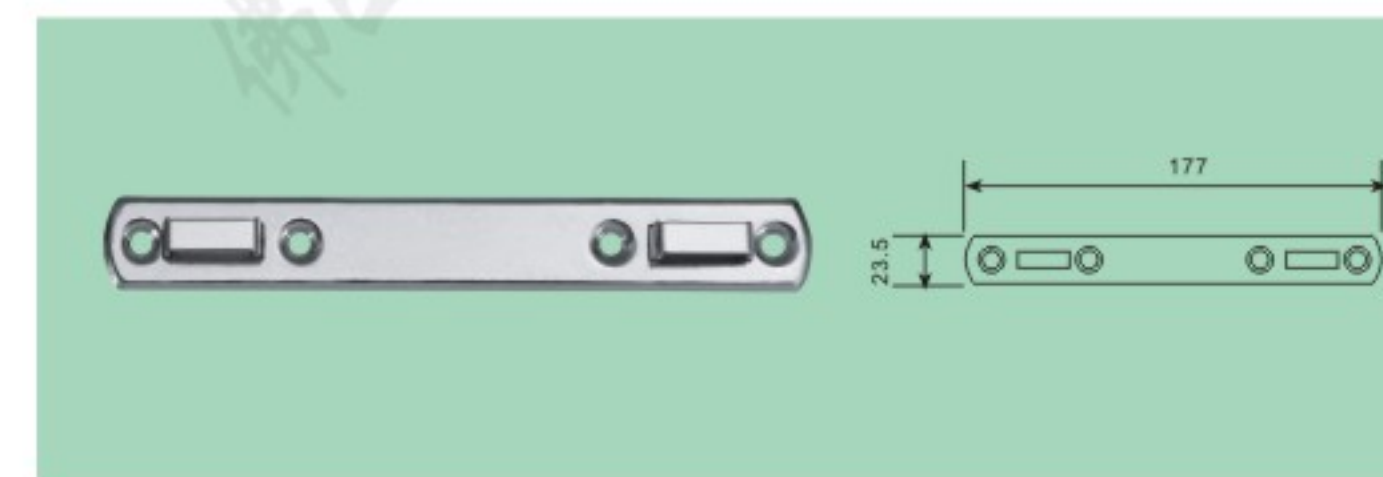
FS-2007 大号按摩座
35×19mm

主要材质: 锌合金
Material: Zinc Alloy
表面处理: 挂铬/黑色/挂镍
Finished: Chrome/Black/Nickel



FS-2008 贝壳挽手座
38×36.5mm

主要材质: 冷板
Material: Cold plate
表面处理: 挂铬/黑色/白镍
Finished: Chrome/Black/Nickel



FS-2069 手把底座配1.4mm厚U形扣子
177×23.5×1.0mm

主要材质: 冷板
Material: Cold plate
表面处理: 挂铬/黑色/灰色/金色
Finished: Chrome/Black/Grey/Gold



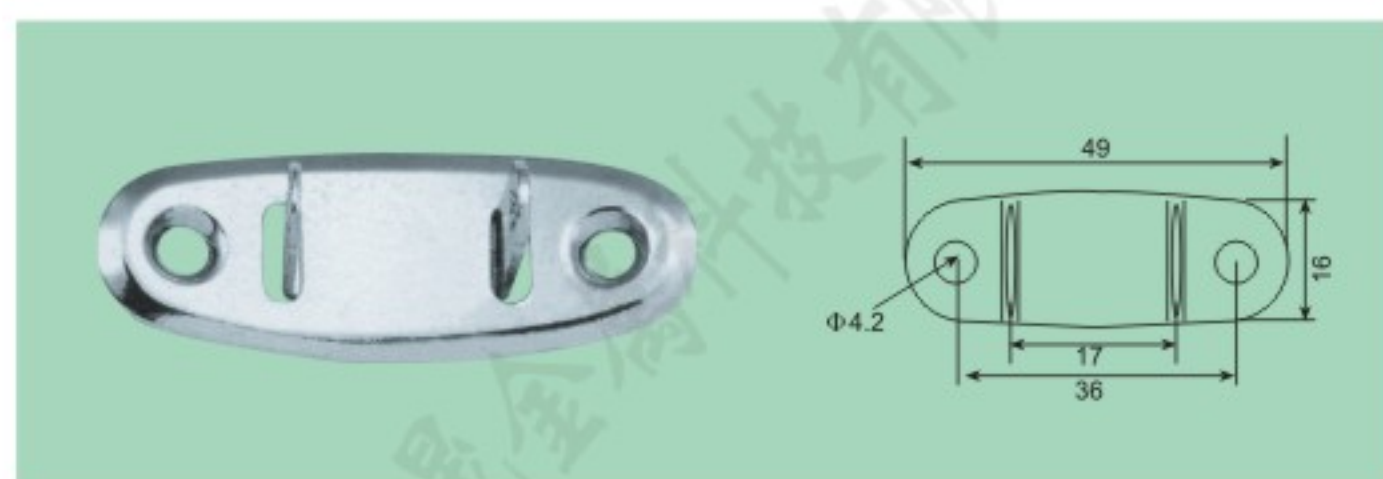
FS-2019 铝把手
总长101mm

主要材质: 铝
Material: Aluminum
表面处理: 本色
Finished: Original color



FS-2009 手把座子
38×14mm

主要材质: 冷板
Material: Cold plate
表面处理: 挂铬/黑色/挂镍
Finished: Chrome/Black/Nickel



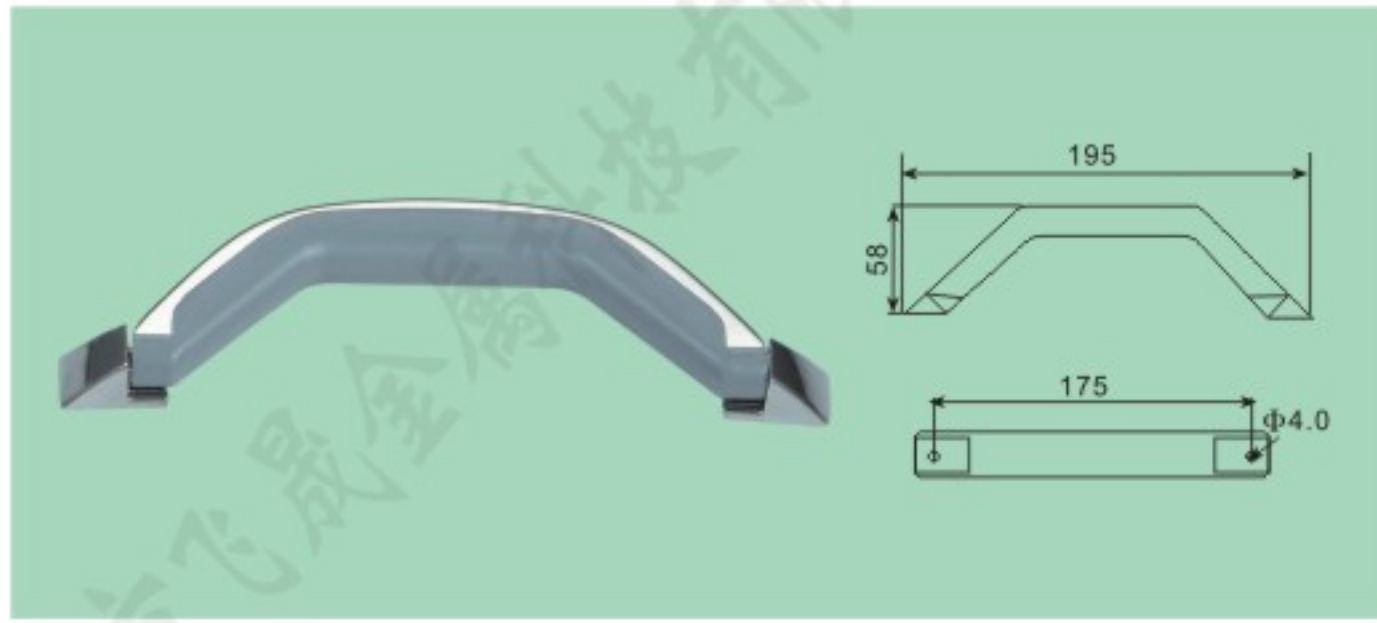
FS-2010 凹面琴箱手把座
49×16mm

主要材质: 冷板
Material: Cold plate
表面处理: 挂铬/黑色/白镍
Finished: Chrome/Black/Nickel



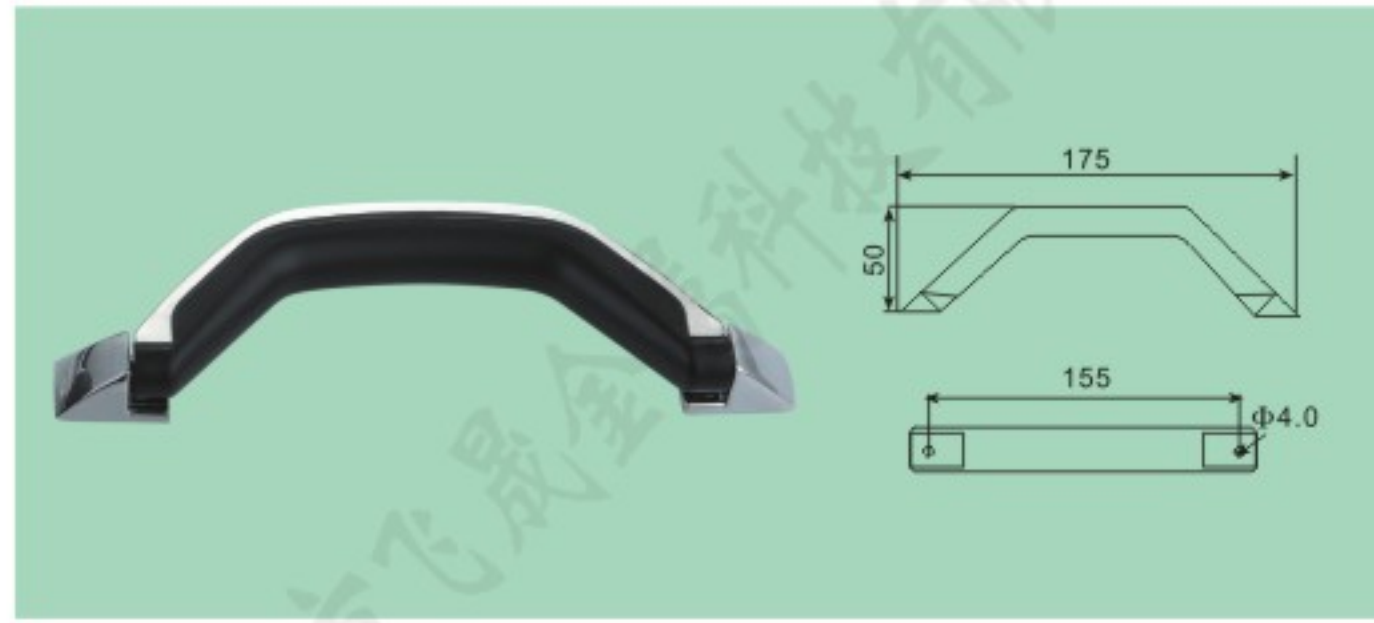
FS-2011 大弹簧拉手
250×25mm

主要材质: 冷板/塑料
Material: Cold plate/Plastic
表面处理: 挂铬/白叻
Finished: Chrome/Smart white



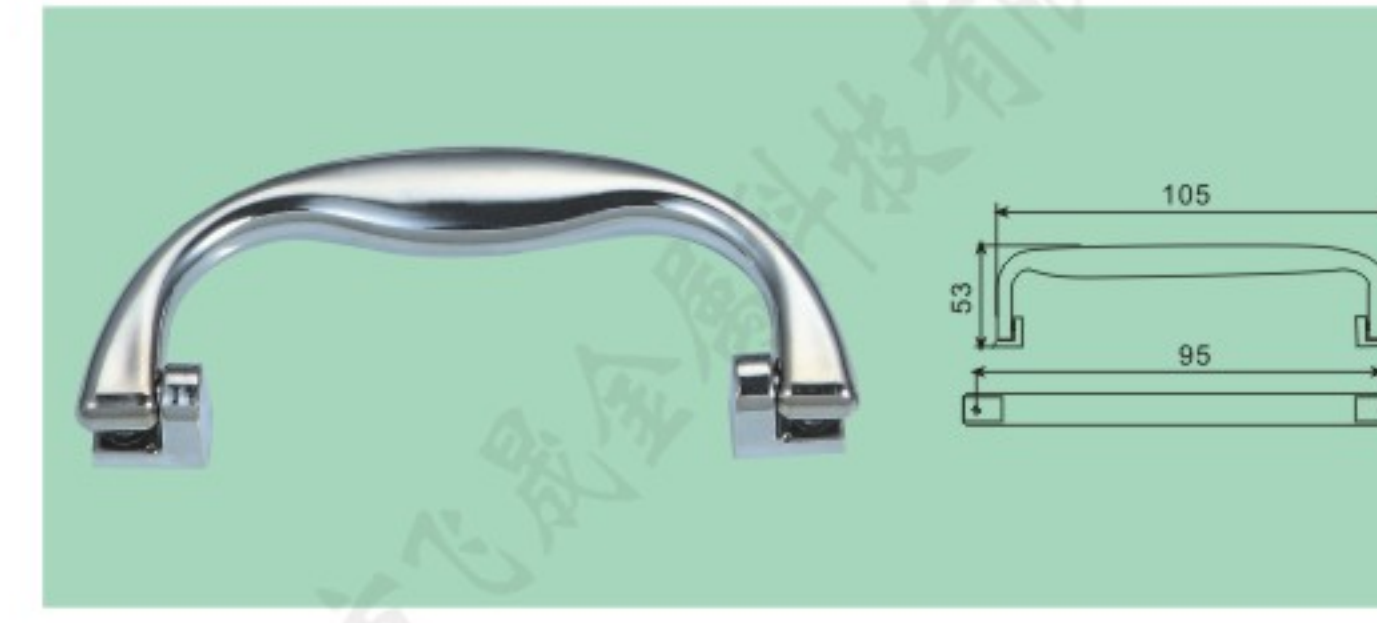
FS-2017 大铁壳手把（灰色胶）配三角座
195×58mm

主要材质: 冷板/塑料/锌合金 表面处理: 挂铬/黑色/灰色
Material: Cold plate/Plastic/Zinc alloy Finished: Chrome/Black/Grey



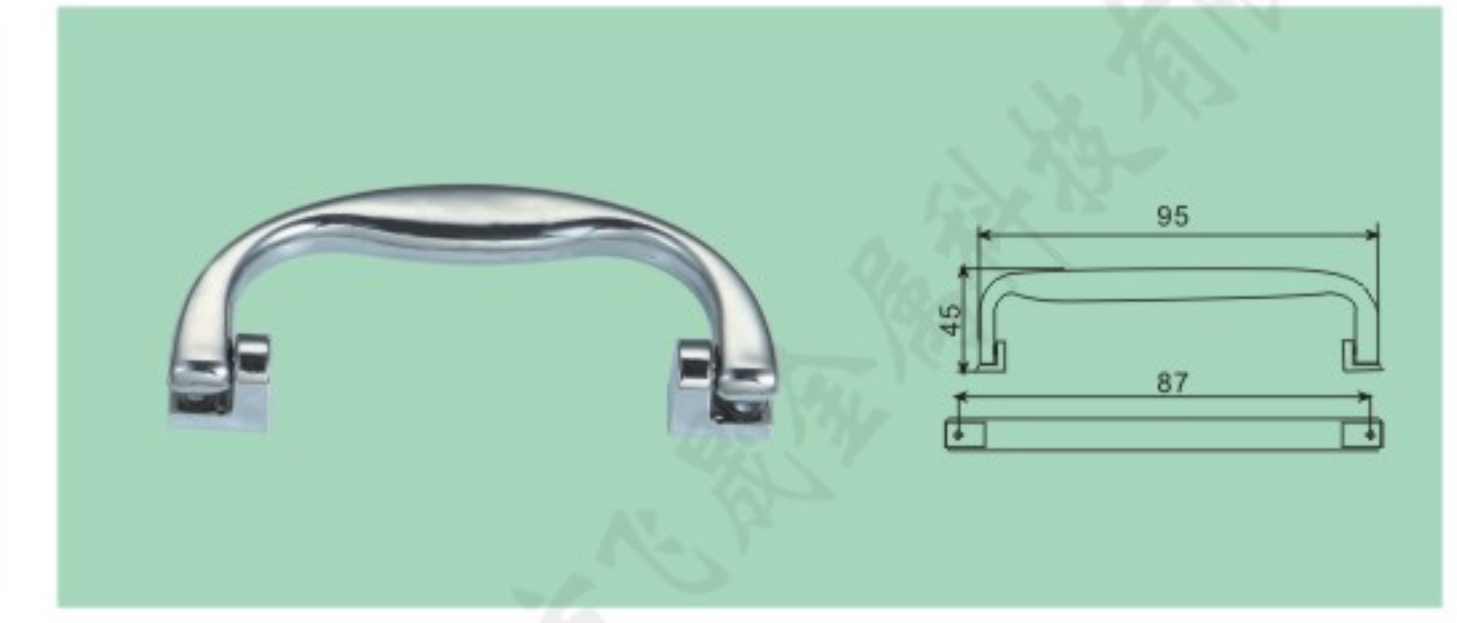
FS-2018 小铁壳手把（黑色胶）配三角座
175×50mm

主要材质: 冷板/塑料/锌合金 表面处理: 挂铬/黑色/灰色
Material: Cold plate/Plastic/Zinc alloy Finished: Chrome/Black/Grey



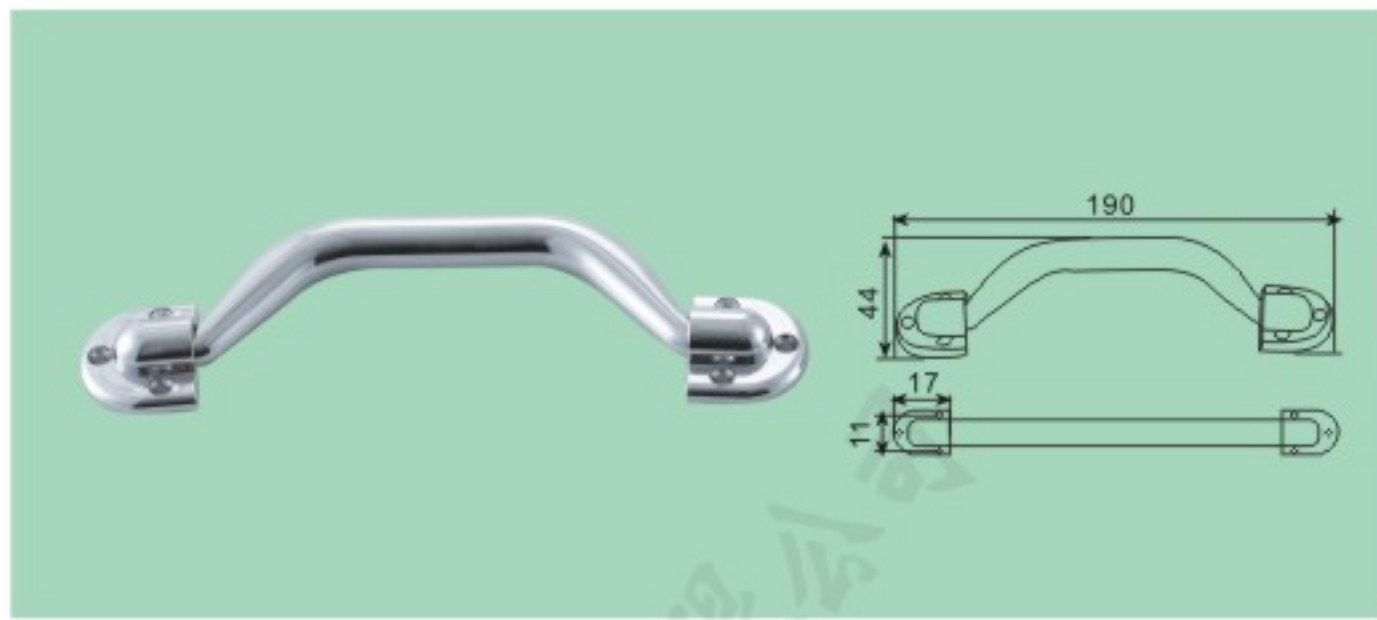
FS-2024 中港式手把
105×53mm

主要材质: 塑料 表面处理: 挂铬
Material: Plastic Finished: Chrome



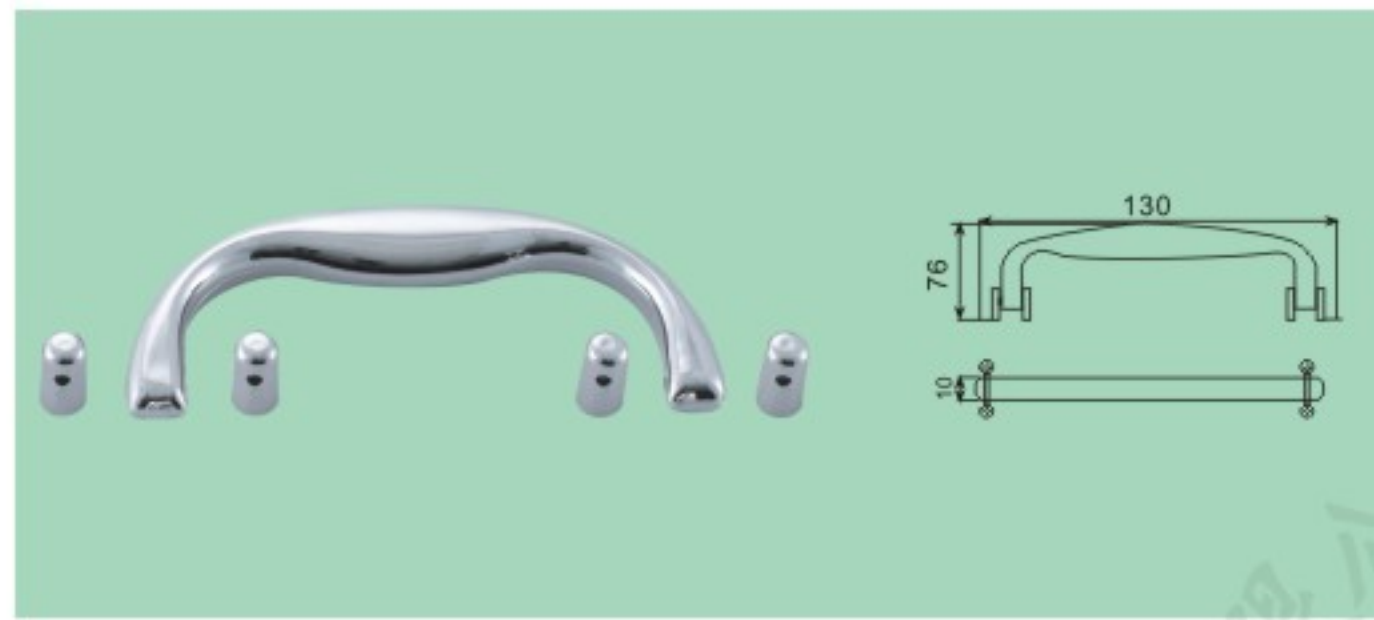
FS-2025 小港式手把
95×45mm

主要材质: 塑料 表面处理: 挂铬
Material: Plastic Finished: Chrome



FS-2020 贝壳手把
190×44mm

主要材质: 塑料 表面处理: 挂铬
Material: Plastic Finished: Chrome



FS-2021 中港式把手配圆柱形座
130×76mm

主要材质: 塑料 表面处理: 挂铬
Material: Plastic Finished: Chrome



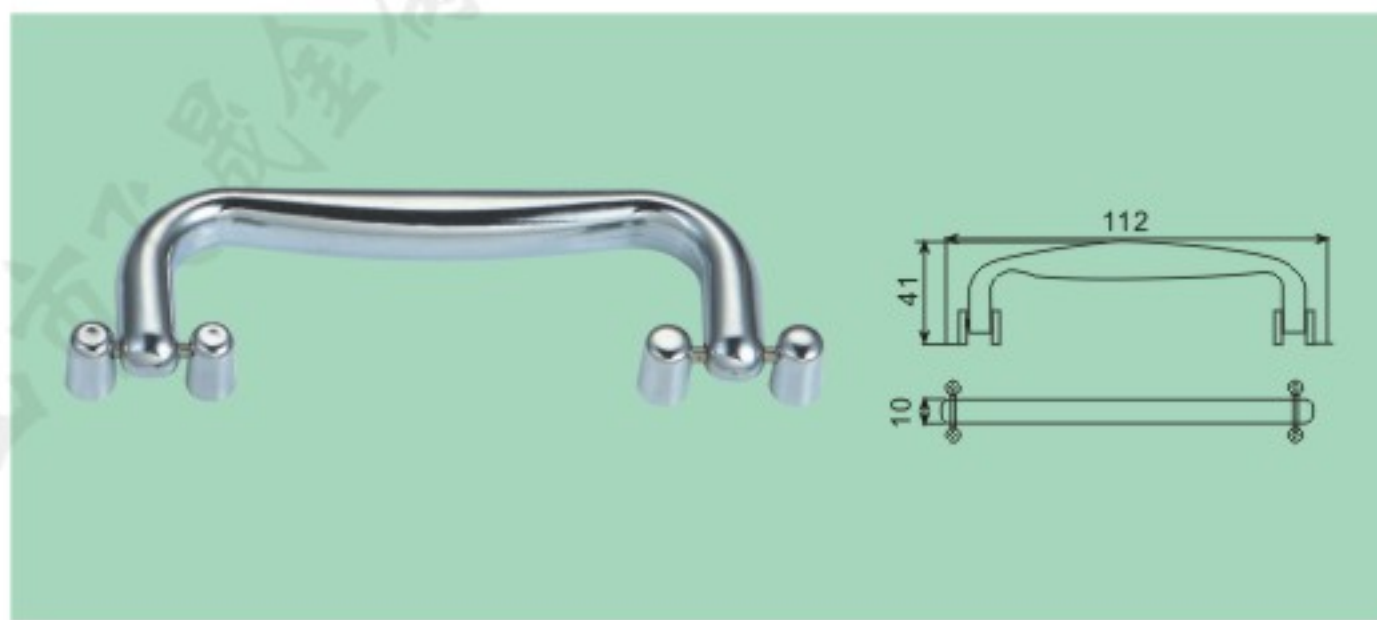
FS-2070 A-19 双卡座配扇手把
130×55mm

主要材质: 塑料 表面处理: 挂铬
Material: Plastic Finished: Chrome



FS-2071 安利箱手把
135×42mm

主要材质: 塑料 表面处理: 挂铬
Material: Plastic Finished: Chrome



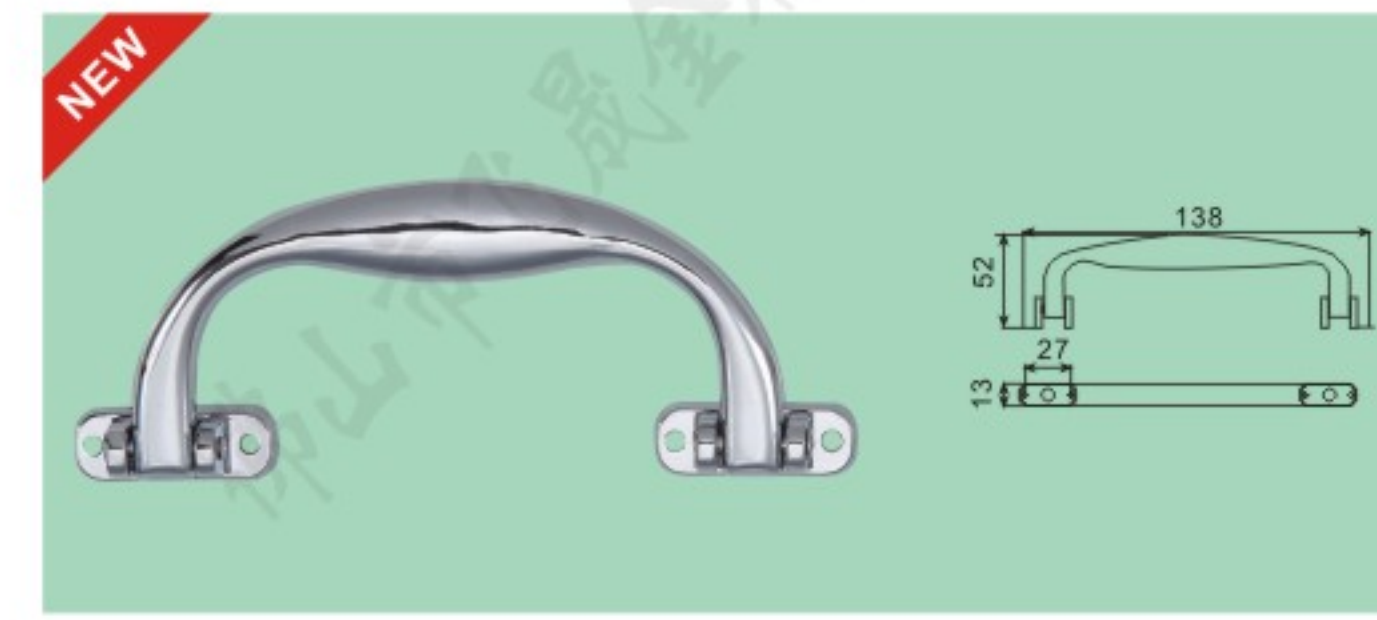
FS-2022 直身手把配圆柱形座
112×41mm

主要材质: 塑料 表面处理: 挂铬
Material: Plastic Finished: Chrome



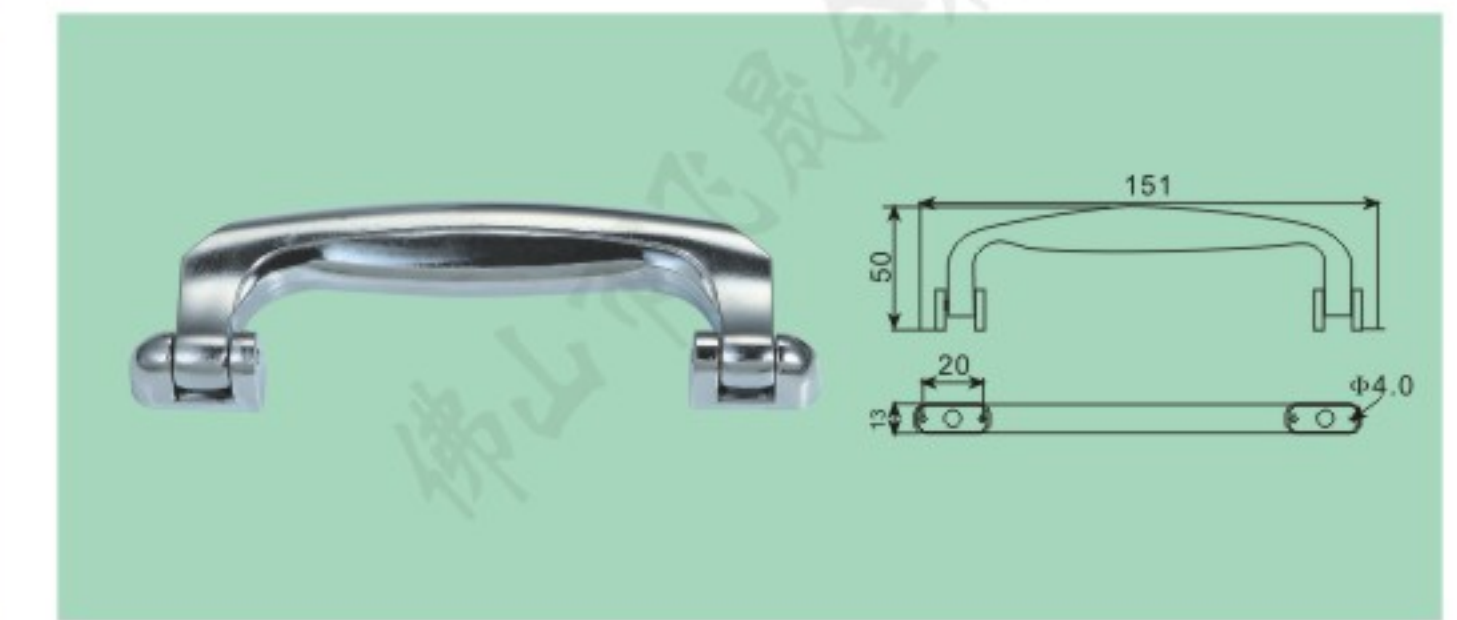
FS-2023 双直手把配双卡座
132×44mm

主要材质: 塑料 表面处理: 挂铬
Material: Plastic Finished: Chrome



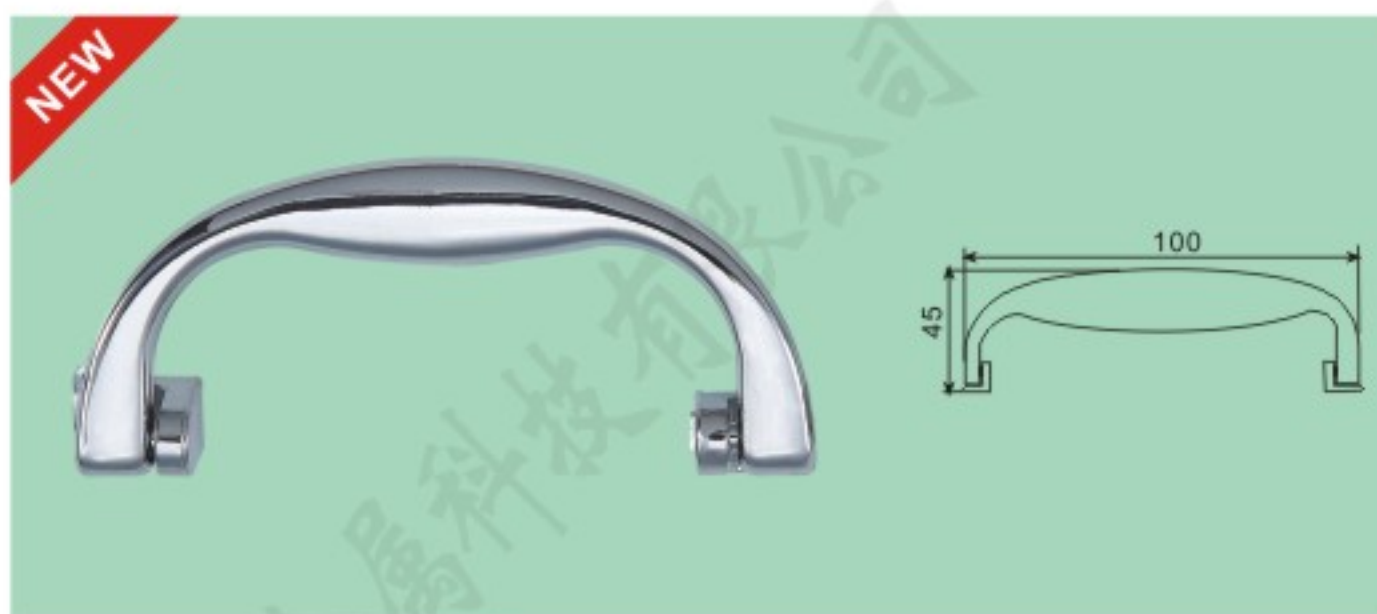
FS-2072 双卡座配穿心大银手把N
138×52mm

主要材质: 塑料 表面处理: 挂铬
Material: Plastic Finished: Chrome



FS-2026 电脑手把
151×50mm

主要材质: 塑料 表面处理: 挂铬
Material: Plastic Finished: Chrome



FS-2068 100mm小弯手把
100×45mm

主要材质: 塑料 表面处理: 挂铬
Material: Plastic Finished: Chrome



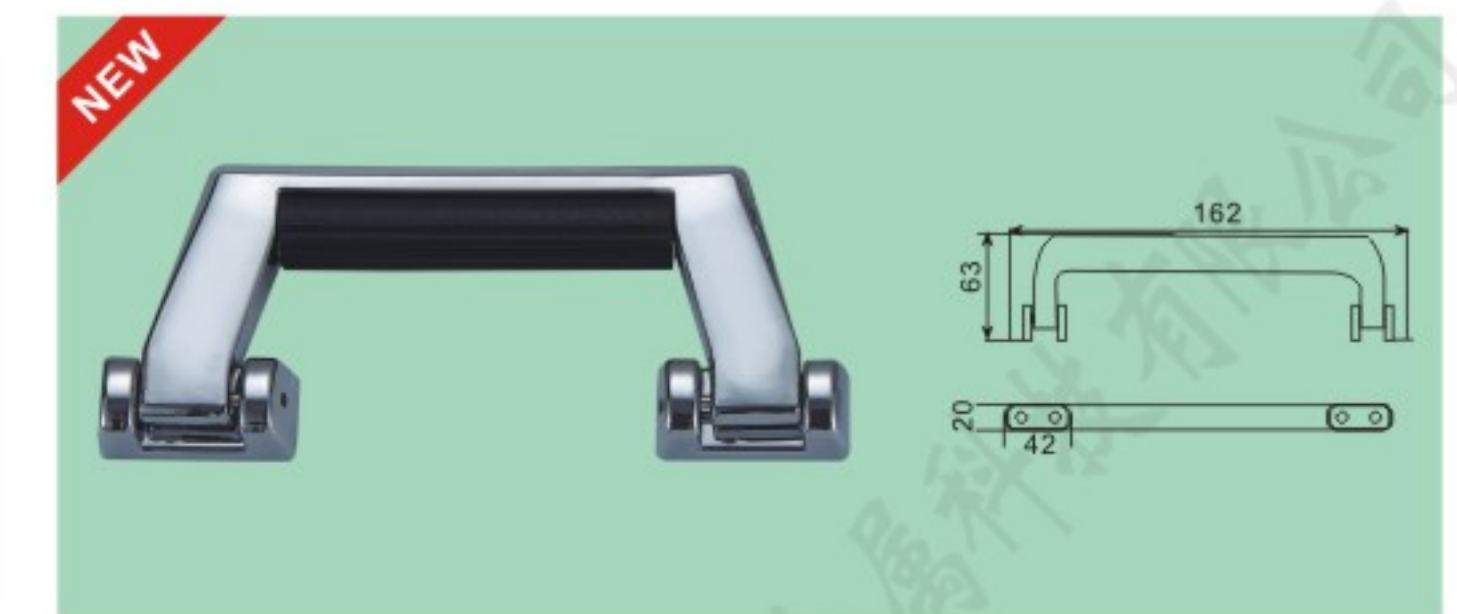
FS-2069 总长114中港式把手
114×50mm

主要材质: 塑料 表面处理: 挂铬
Material: Plastic Finished: Chrome



FS-2027 电脑箱大挽手
188×65mm

主要材质: 塑料/锌合金 表面处理: 挂铬/黑色
Material: Plastic/Zinc Alloy Finished: Chrome/Black



FS-2073 豪华斜边手把+黑皮
162×63mm

主要材质: 塑料/锌合金 表面处理: 挂铬/黑色
Material: Plastic/Zinc Alloy Finished: Chrome/Black



FS-2028 坚强手座配无边工具手把(A-8手把)
134×70mm

主要材质: 塑料/锌合金 表面处理: 挂铬/黑色
Material: Plastic/Zinc Alloy Finished: Chrome/Black



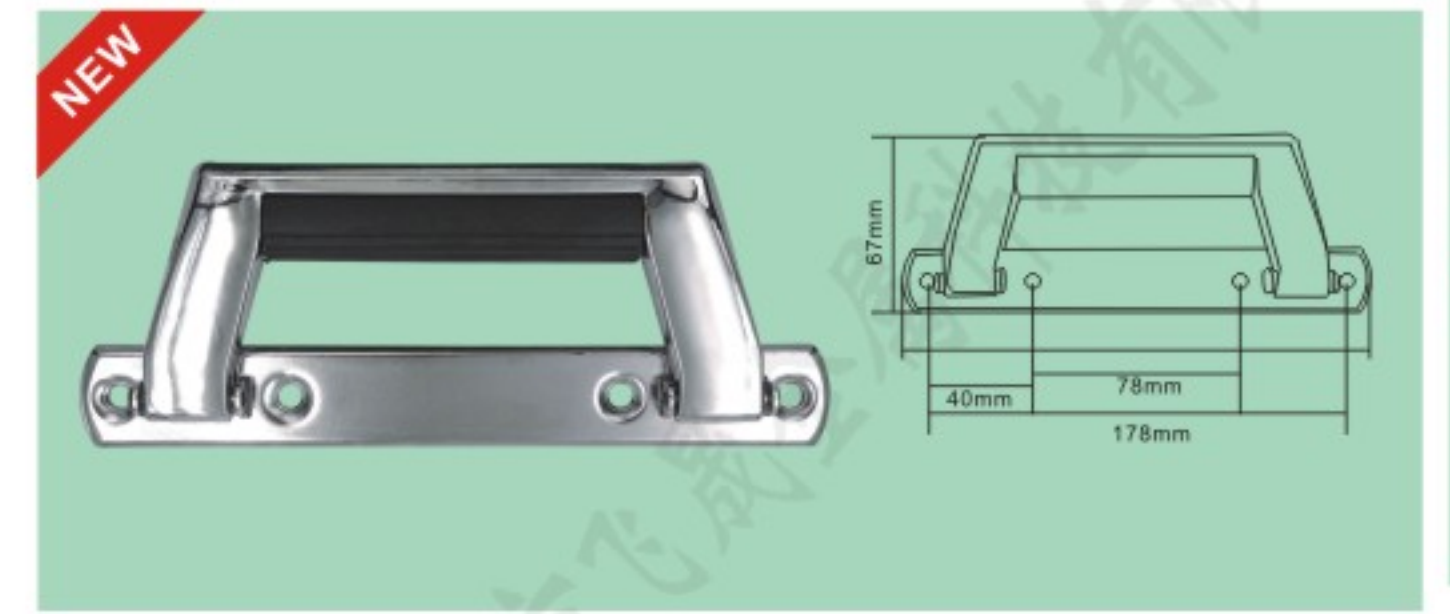
FS-2029 绮伟手座配A-17手把
130×65mm

主要材质: 塑料/锌合金 表面处理: 挂铬/黑色
Material: Plastic/Zinc Alloy Finished: Chrome/Black



FS-2075 80- 挽手
100×60mm

主要材质: 塑料/冷板 表面处理: 挂铬/黑色/灰色/金色
Material: Plastic/Cold plate Finished: Chrome/Black/Grey/Gold



FS-2076 豪华斜边挽手
178×67mm

主要材质: 塑料/锌合金 表面处理: 挂铬/黑色
Material: Plastic/Zinc Alloy Finished: Chrome/Black



FS-2030 本羽手座配无边工具手把(A-8手把)
135×65mm

主要材质: 塑料/锌合金 表面处理: 挂铬/黑色
Material: Plastic/Zinc Alloy Finished: Chrome/Black



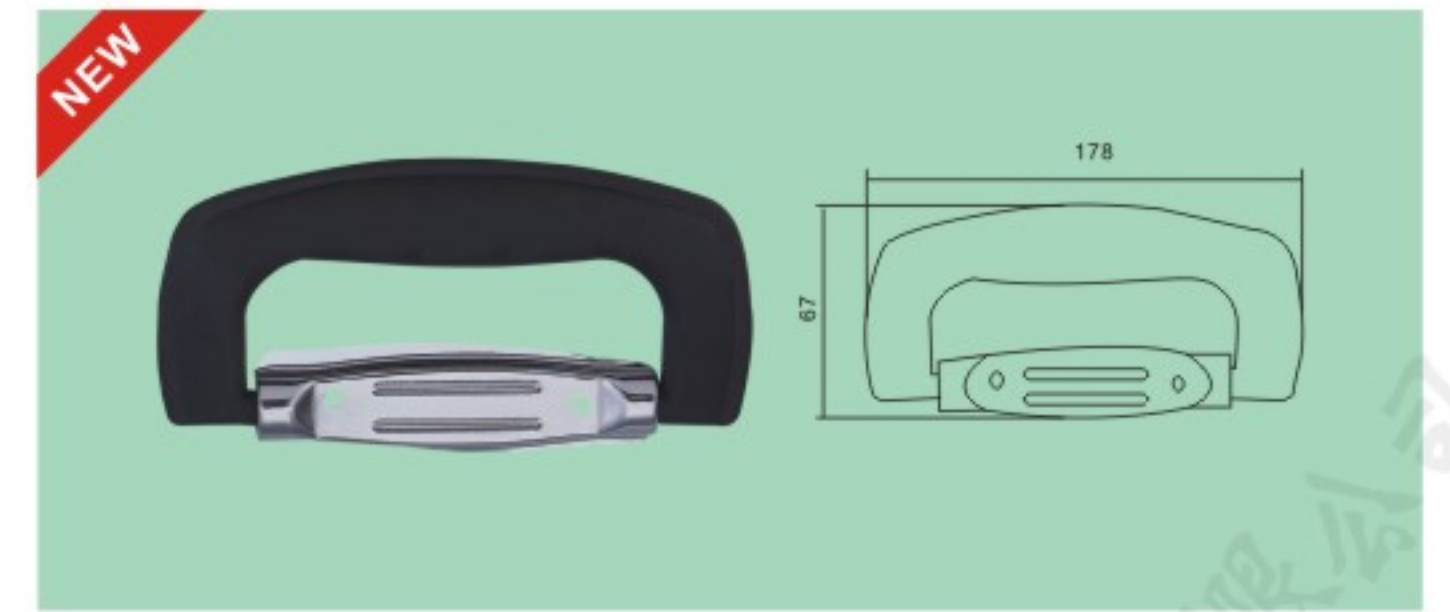
FS-2031 利禾手座配挽手
138×72mm

主要材质: 塑料/锌合金 表面处理: 挂铬/黑色
Material: Plastic/Zinc Alloy Finished: Chrome/Black



FS-2077 SB-262 塑料拉手
165×73mm

主要材质: 塑料 表面处理: 挂铬/黑色/灰色/金色
Material: Plastic/Cold plate Finished: Chrome/Black/Grey/Gold



FS-2078 扬琴盒子手把
178×67mm

主要材质: 塑料/锌合金 表面处理: 挂铬/黑色
Material: Plastic/Zinc Alloy Finished: Chrome/Black



FS-2032 两孔铁手座配无边工具手把(A-8手把)
142×70mm

主要材质: 塑料/冷板 表面处理: 挂铬/黑色/灰色/金色
Material: Plastic/Cold plate Finished: Chrome/Black/Grey/Gold



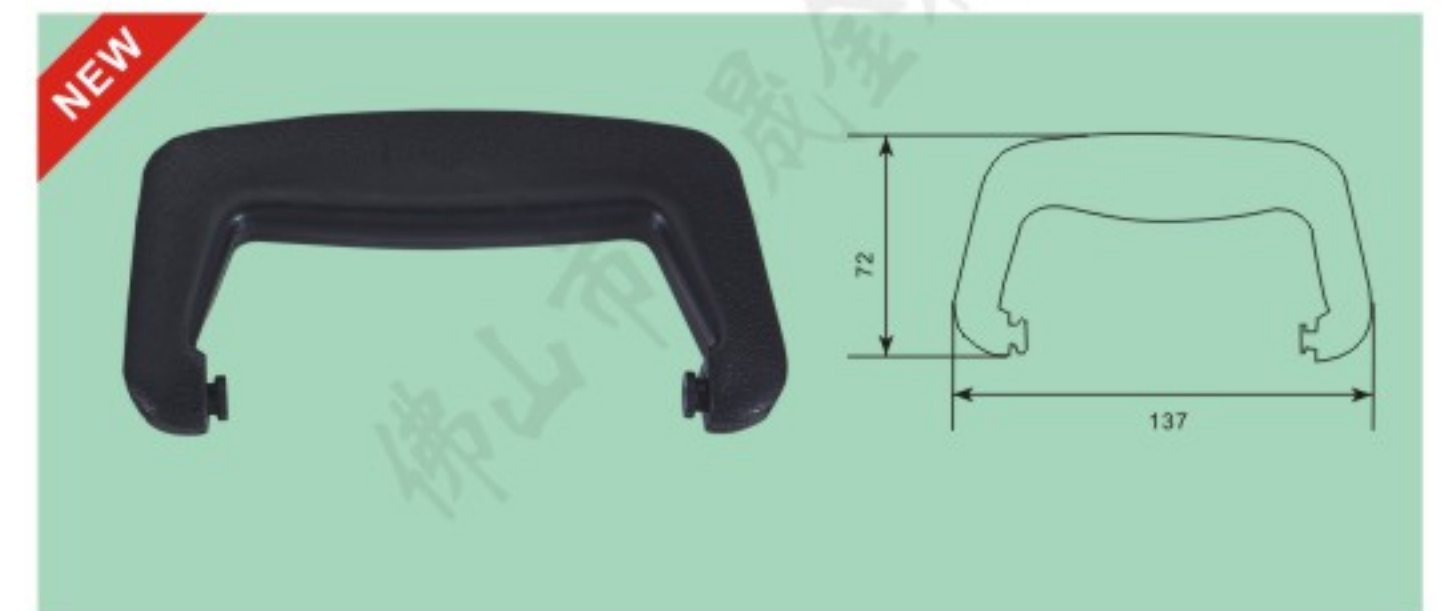
FS-2033 A-18利禾挽手配塑料座
133×63mm

主要材质: 塑料 表面处理: 挂铬/黑色/灰色/金色
Material: Plastic Finished: Chrome/Black/Grey/Gold



FS-2079 银边手把
138×75mm

主要材质: 塑料 表面处理: 黑色
Material: Plastic Finished: Black



FS-2080 双筋银边方拉手
137×72mm

主要材质: 塑料 表面处理: 黑色
Material: Plastic Finished: Black



FS-2034 100挽手
128×70mm

主要材质: 塑料/冷板 表面处理: 挂铬/黑色/灰色/金色
Material: Plastic/Cold plate Finished: Chrome/Black/Grey/Gold



FS-2074 90-挽手
110×56mm

主要材质: 塑料/冷板 表面处理: 挂铬/黑色/灰色/金色
Material: Plastic/Cold plate Finished: Chrome/Black/Grey/Gold



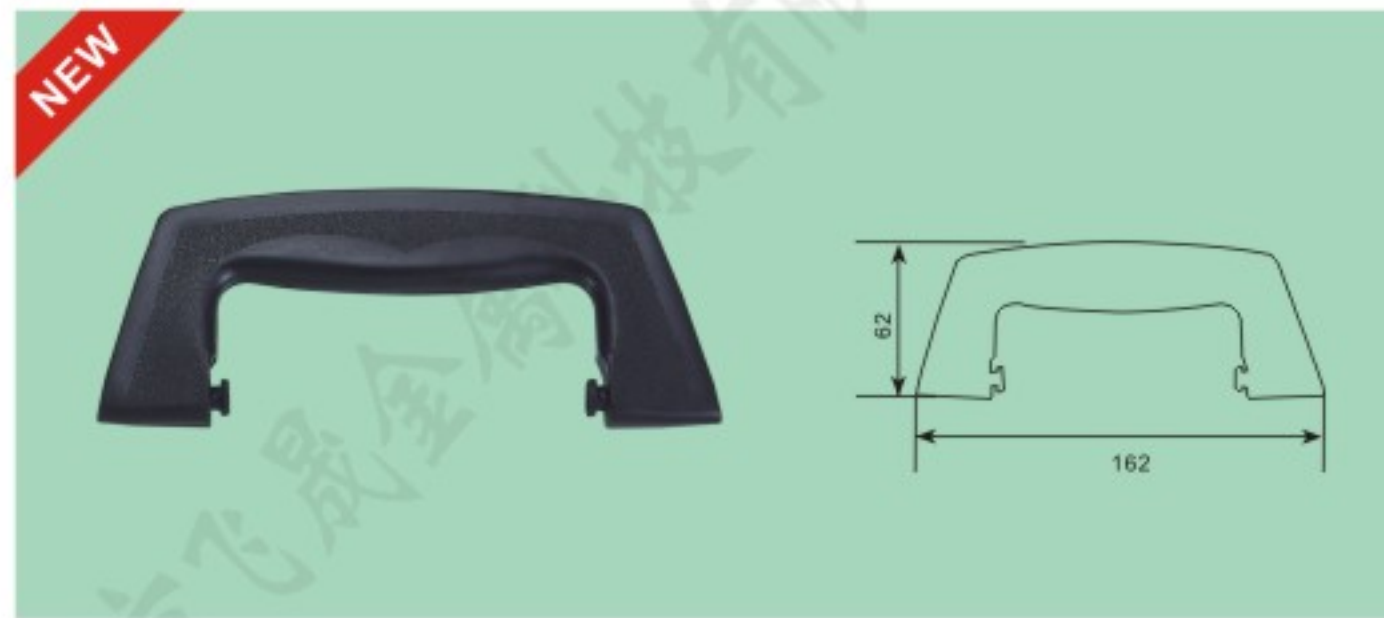
FS-2081 A-17 手把
130×72mm

主要材质: 塑料 表面处理: 黑色
Material: Plastic Finished: Black



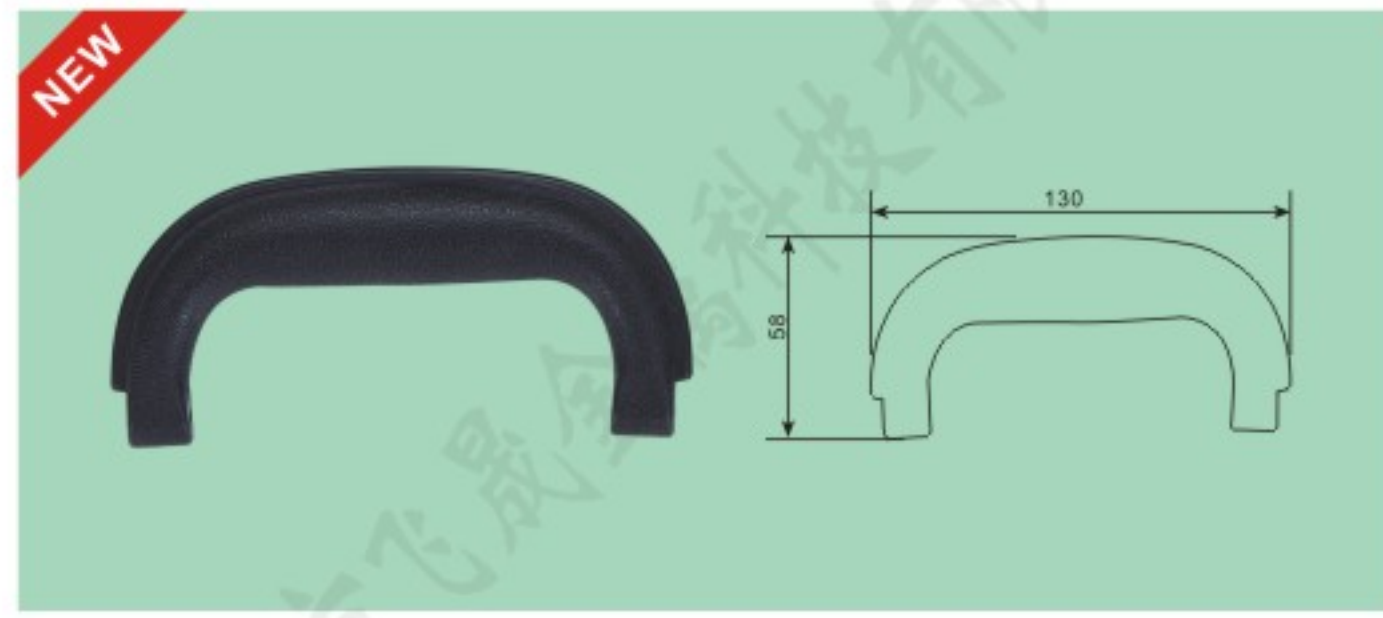
FS-2082 A-18-2挽手 (大肚工具箱挽手)
130×62mm

主要材质: 塑料 表面处理: 黑色
Material: Plastic Finished: Black



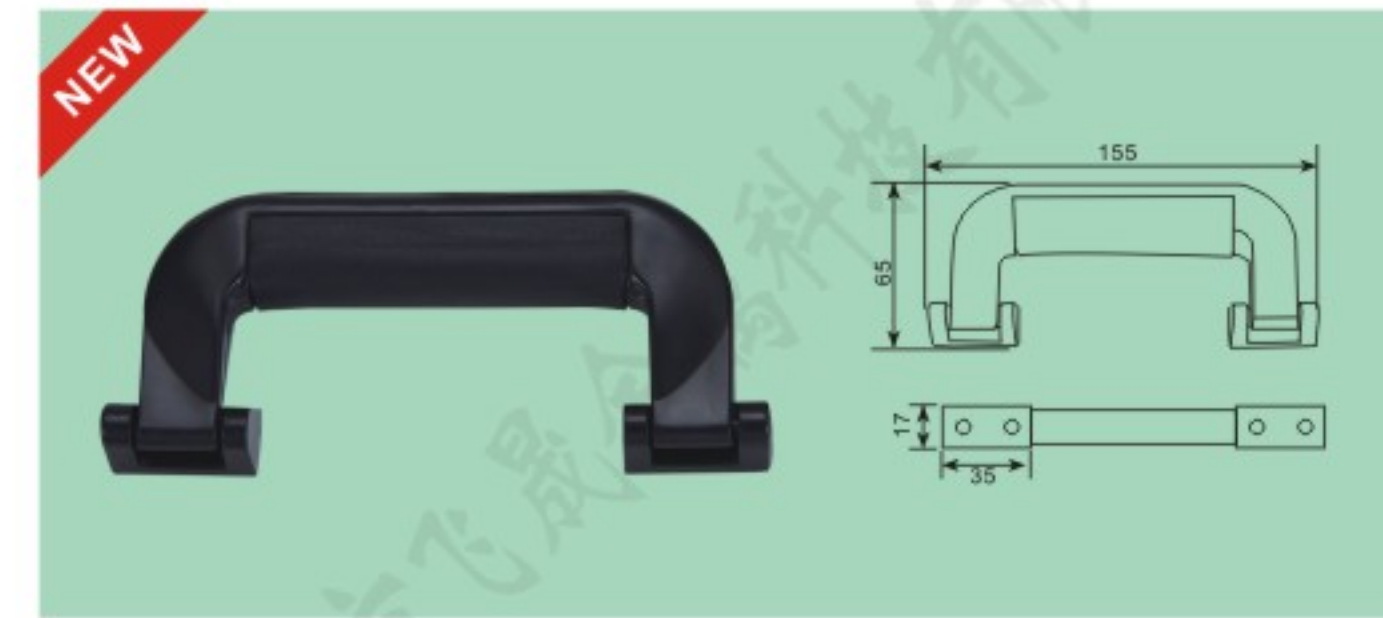
FS-2083 尖形手把
162×62mm

主要材质：塑料
Material: Plastic
表面处理：黑色
Finished: Black



FS-2084 红酒箱手把
130×58mm

主要材质：塑料
Material: Plastic/Zinc Alloy
表面处理：黑色
Finished: Black



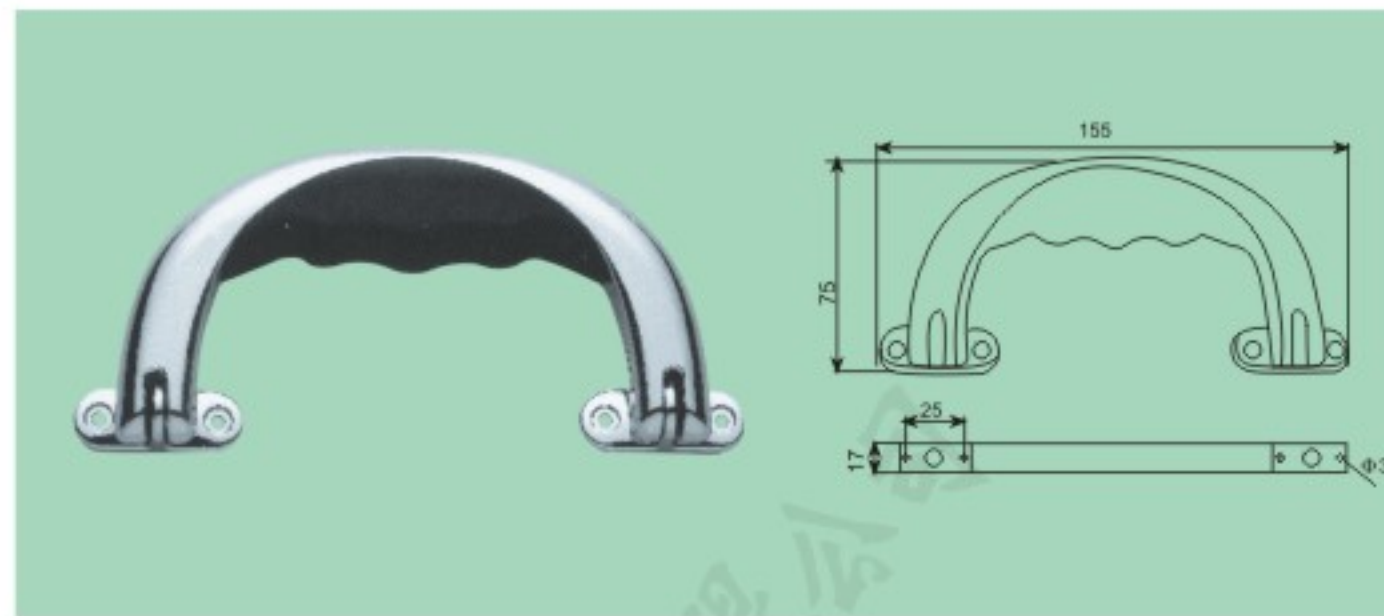
FS-2086 美国手把（中号）配小座
155×65mm

主要材质：塑料
Material: Plastic
表面处理：黑色
Finished: Black



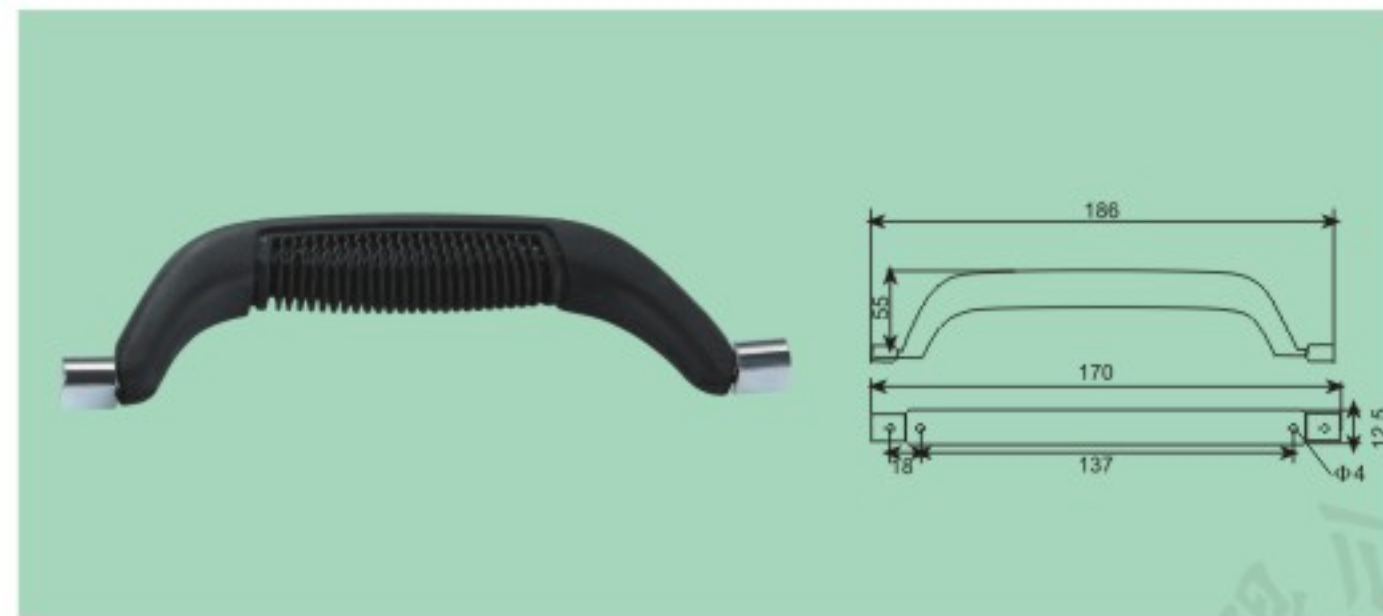
FS-2087 美国手把（中号）配大号座
155×65mm

主要材质：塑料
Material: Plastic
表面处理：挂铬/黑色
Finished: Chrome/Black



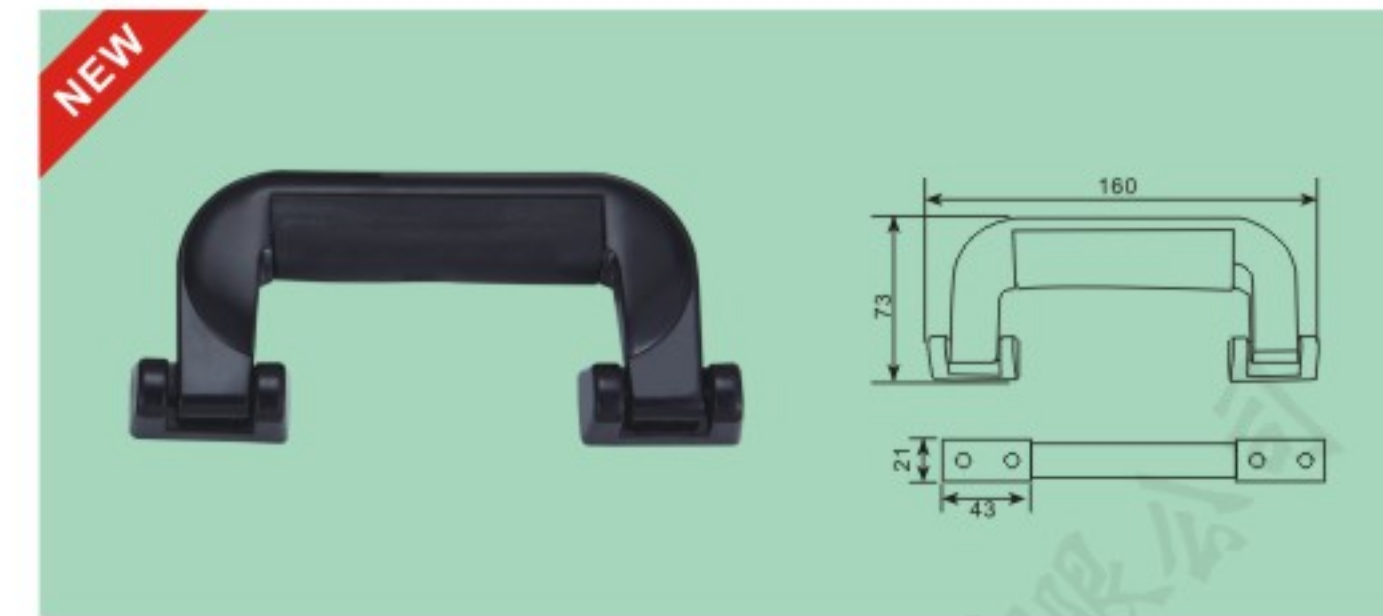
FS-2035 半圆形大挽手配T形座
155×75mm

主要材质：塑料/冷板/锌合金
Material: Plastic/Cold plate/Zinc Alloy
表面处理：挂铬/黑色/灰色/金色
Finished: Chrome/Black/Grey/Gold



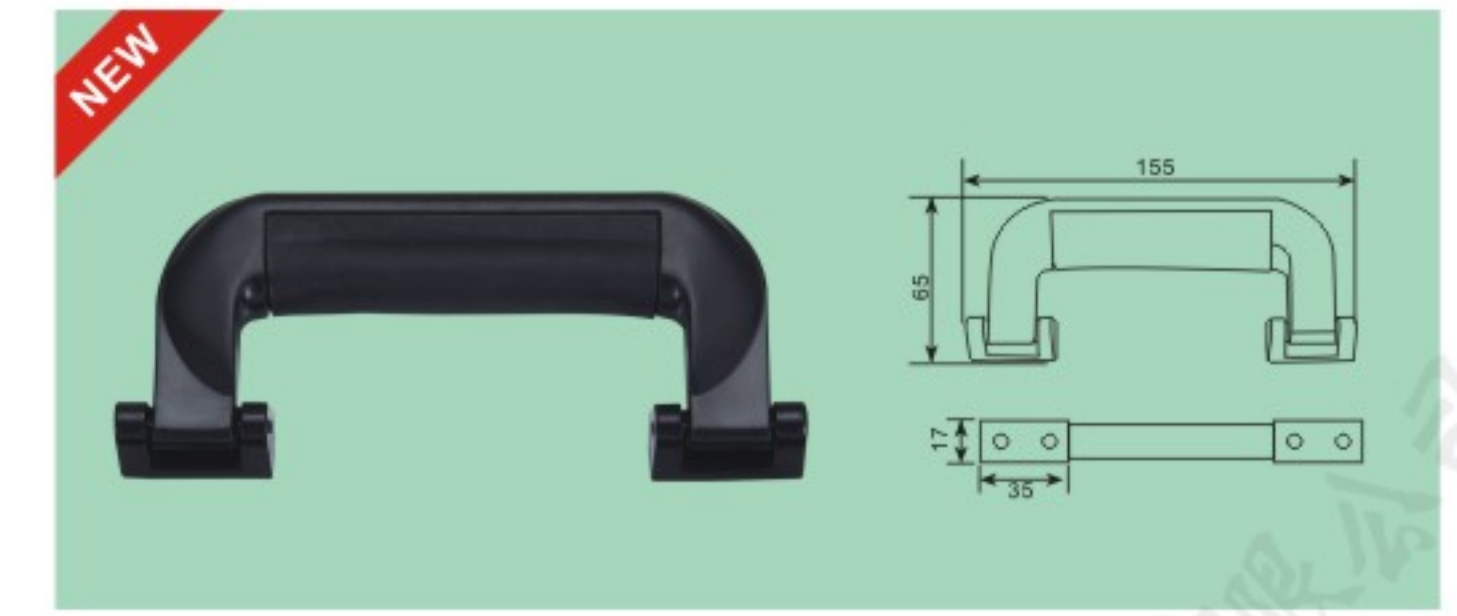
FS-2036 小号按摩手把配座
186×55mm

主要材质：塑料
Material: Plastic
表面处理：挂铬
Finished: Chrome



FS-2088 美国手把（大号）配大座
160×73×21mm

主要材质：塑料
Material: Plastic
表面处理：挂铬/黑色
Finished: Chrome/Black



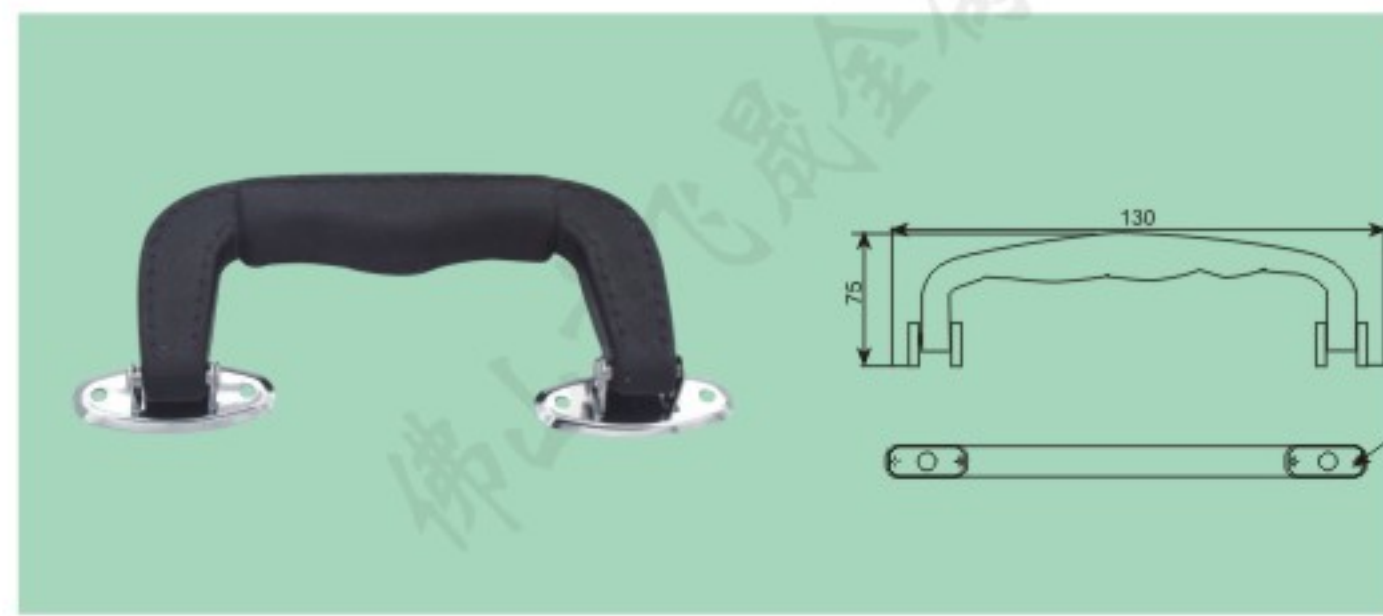
FS-2089 美国手把（小号）配小座
155×65mm

主要材质：塑料
Material: Plastic
表面处理：黑色
Finished: Black



FS-2037 大号按摩手把配座
190×55mm

主要材质：塑料
Material: Plastic
表面处理：挂铬
Finished: Chrome



FS-2038 琴箱ABS挽手
130×75mm

主要材质：塑料/冷板
Material: Plastic/Cold plate
表面处理：挂铬/黑色/灰色
Finished: Chrome/Black/Grey



FS-2039 皮包合金大挽手
140×65mm

主要材质：塑料/锌合金
Material: Plastic/Zinc Alloy
表面处理：挂铬/黑色
Finished: Chrome/Black



FS-2085 0328小拉手
160×65×13mm

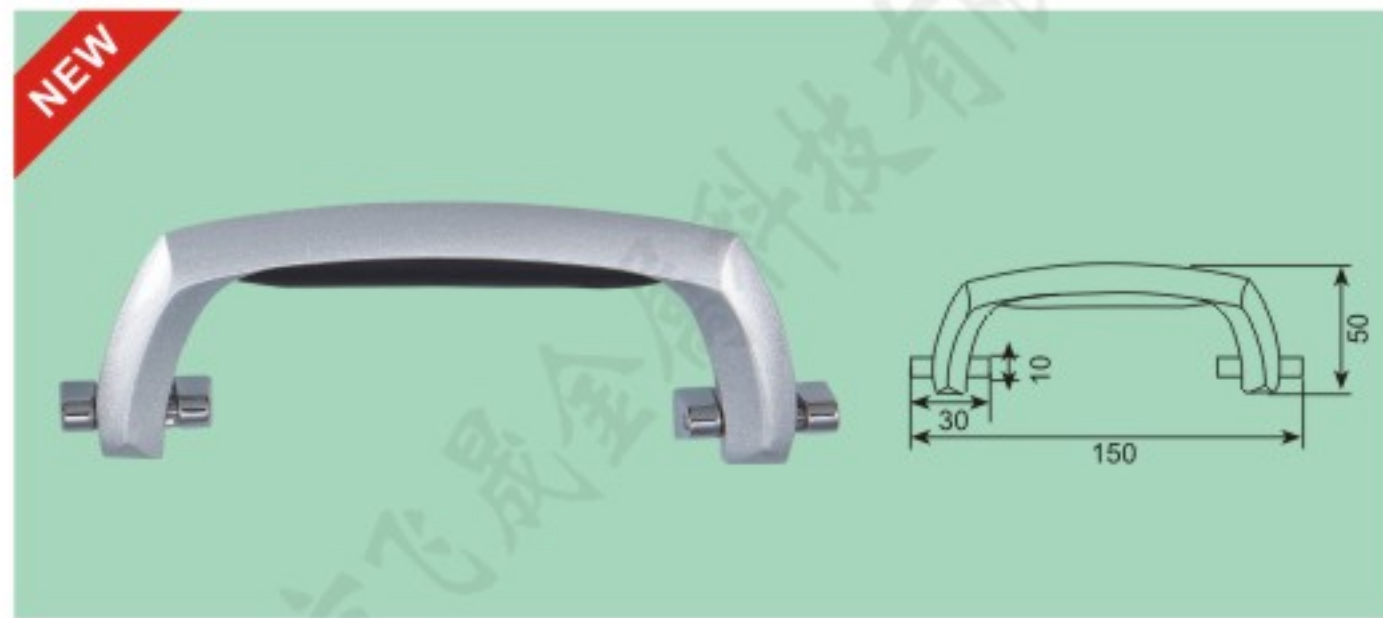
主要材质：塑料/锌合金
Material: Plastic/Zinc Alloy
表面处理：挂铬/黑色
Finished: Chrome/Black





FS-2090 A-51 挽手配银色船型座
155×56×12mm

主要材质: 塑料/锌合金 表面处理: 挂铬/黑色
Material: Plastic/Zinc Alloy Finished: Chrome/Black



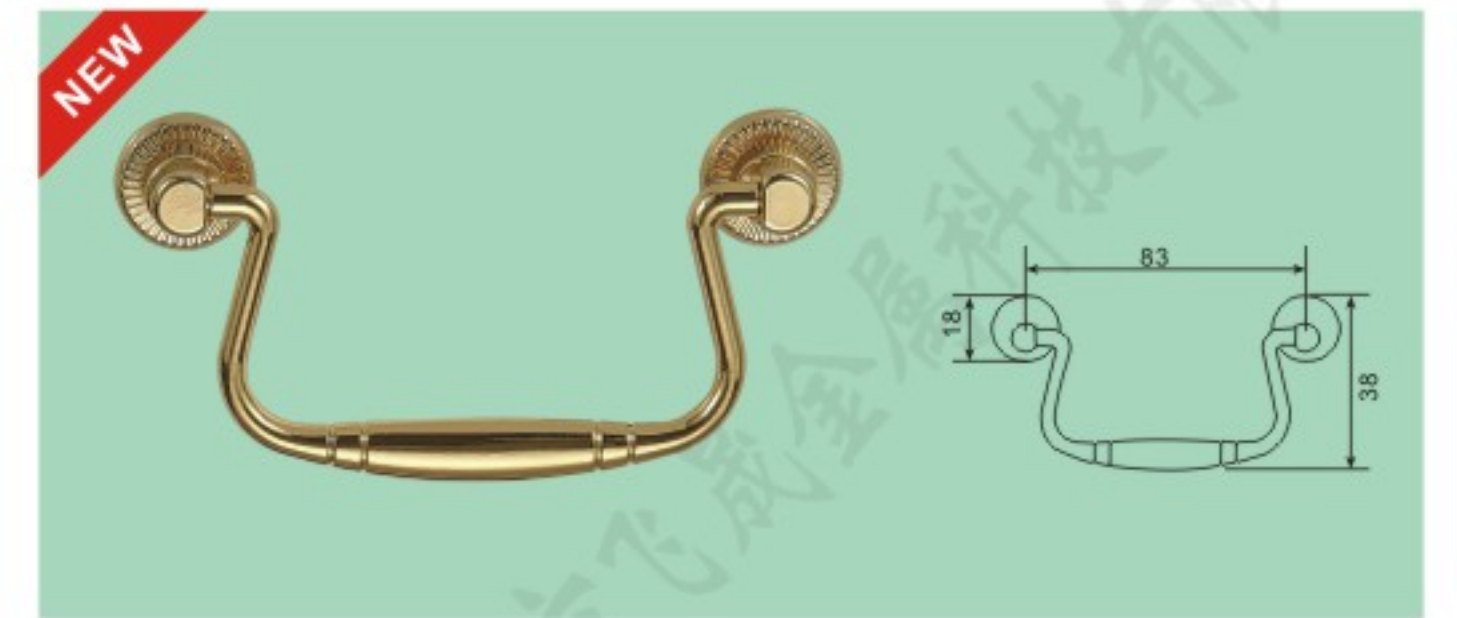
FS-2091 B031 手把
150×50×10mm

主要材质: 塑料/锌合金 表面处理: 挂铬/黑色
Material: Plastic/Zinc Alloy Finished: Chrome/Black



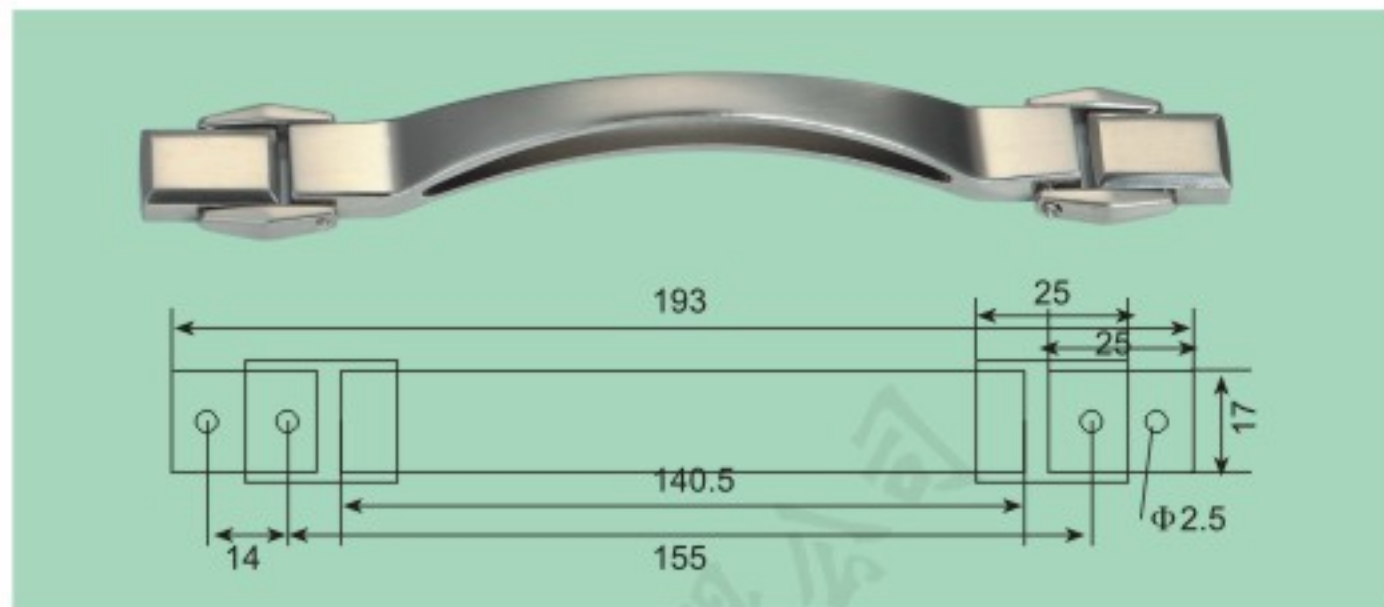
FS-2096 130# 小六角拉手
80×30mm

主要材质: 塑料/冷板 表面处理: 挂铬/黑色/灰色/金色
Material: Plastic/Cold plate Finished: Chrome/Black/Grey/Gold



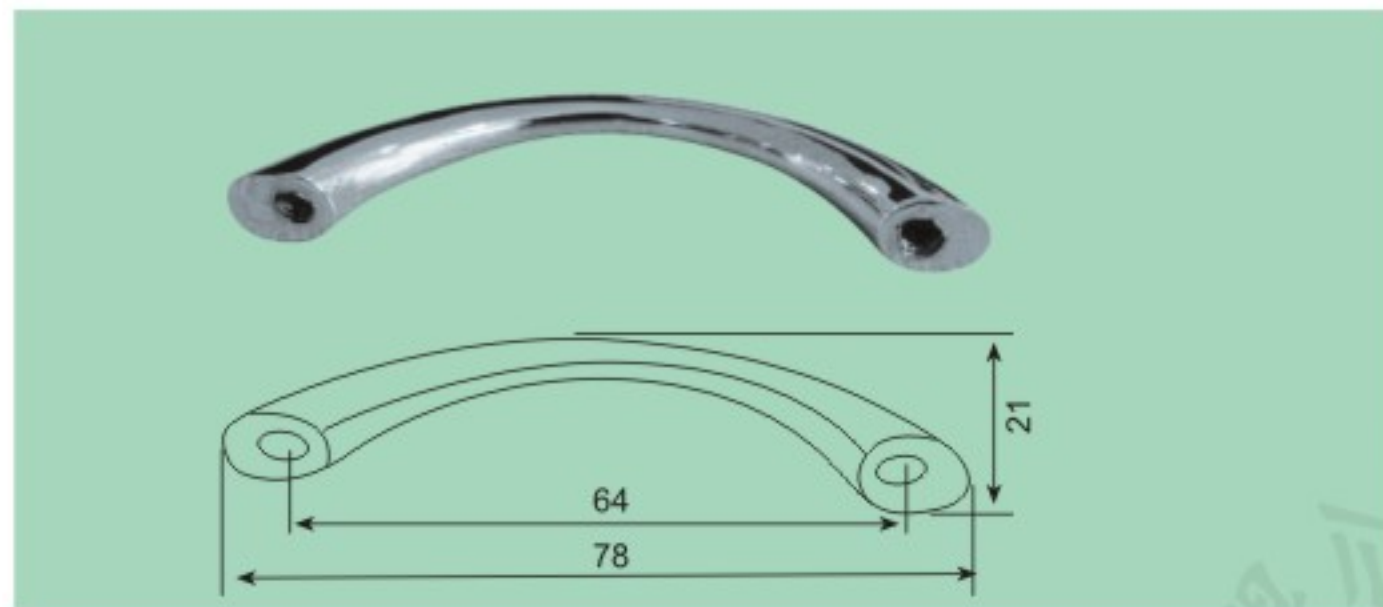
FS-2097 129# 大拉手配2个座
83×38mm

主要材质: 锌合金 表面处理: 挂铬/黑色/灰色/金色
Material: Zinc Alloy Finished: Chrome/Black/Grey/Gold



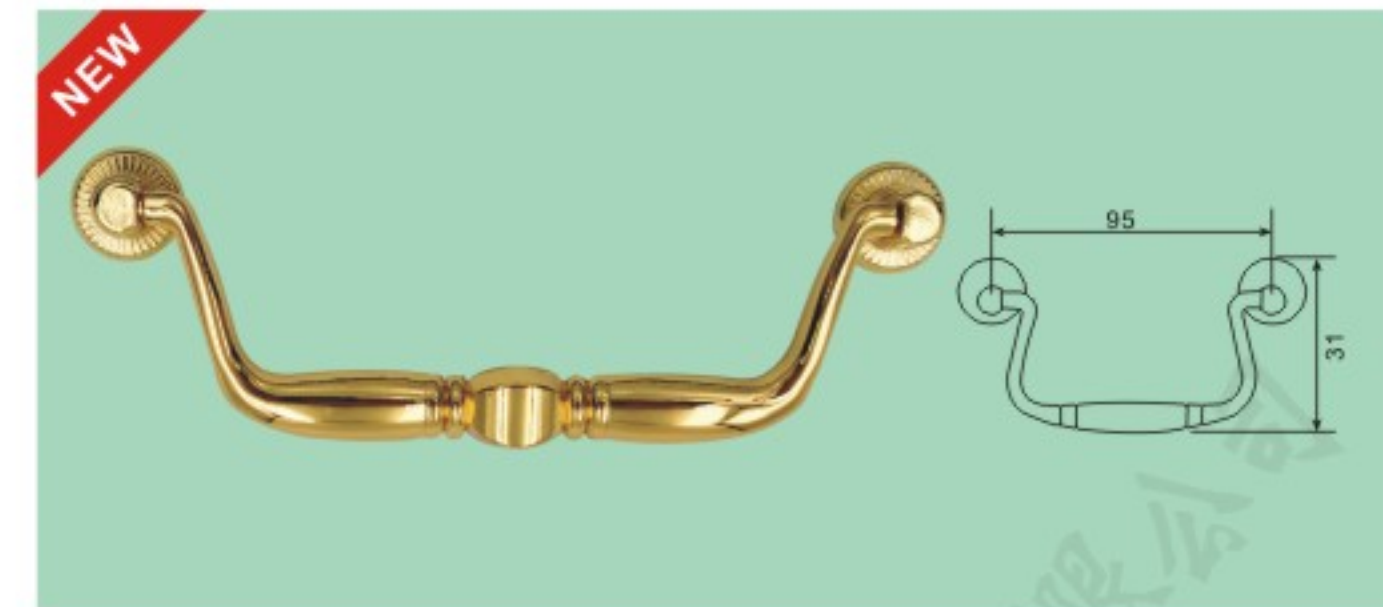
FS-2040 锌合金挽手配座
193×14mm

主要材质: 锌合金 表面处理: 挂铬/黑色/灰色/金色
Material: Zinc Alloy Finished: Chrome/Black/Grey/Gold



FS-2041 特小固定挽手
78×21mm

主要材质: 锌合金 表面处理: 挂铬/黑色/灰色/金色
Material: Zinc Alloy Finished: Chrome/Black/Grey/Gold



FS-2098 099# 无字拉手
95×31mm

主要材质: 塑料/冷板 表面处理: 挂铬/黑色/灰色/金色
Material: Plastic/Cold plate Finished: Chrome/Black/Grey/Gold



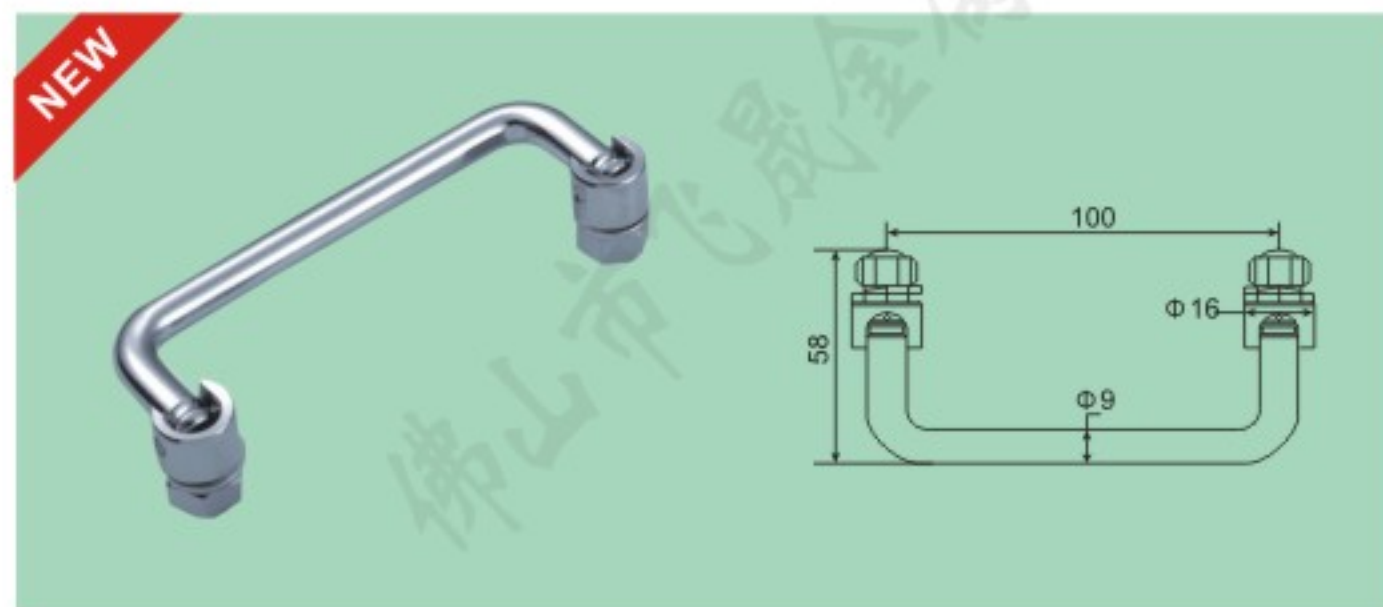
FS-2099 128# 大六角拉手
96×34mm

主要材质: 塑料/冷板 表面处理: 挂铬/黑色/灰色/金色
Material: Plastic/Cold plate Finished: Chrome/Black/Grey/Gold



FS-2092 J2100A 折叠型拉手
90×58mm

主要材质: 锌合金 表面处理: 挂铬/黑色/灰色/金色
Material: Zinc Alloy Finished: Chrome/Black/Grey/Gold



FS-2093 J2100B 折叠型拉手
100×58mm

主要材质: 锌合金 表面处理: 挂铬/黑色/灰色/金色
Material: Zinc Alloy Finished: Chrome/Black/Grey/Gold



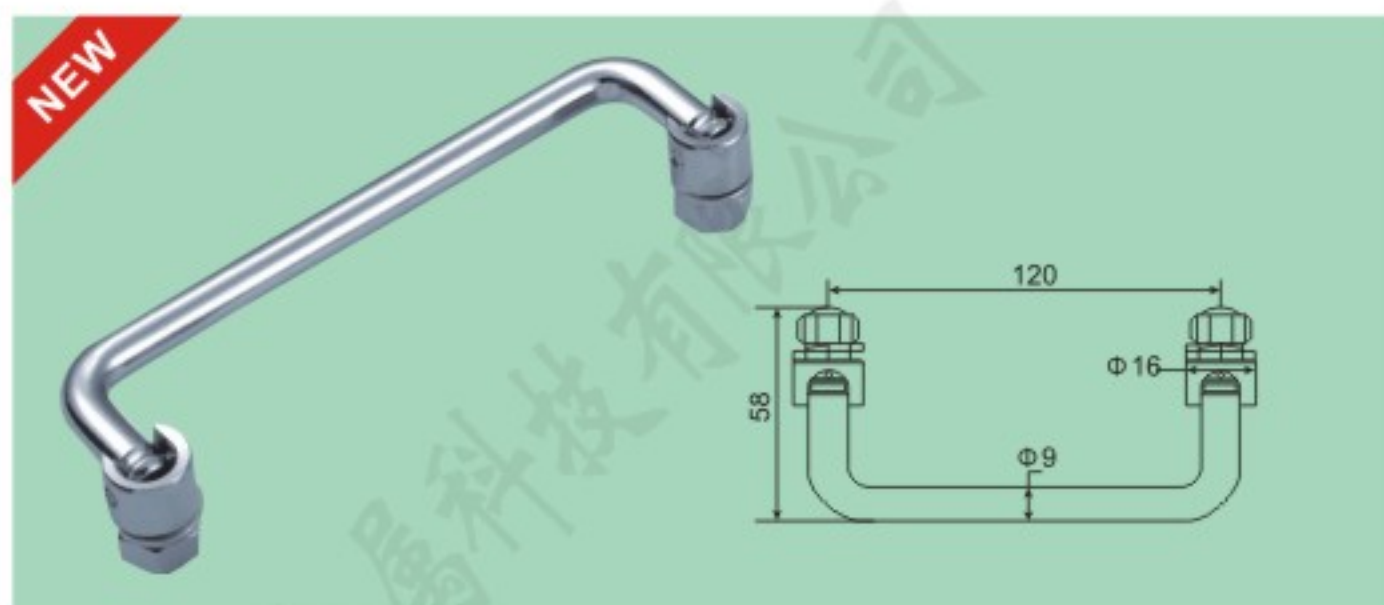
FS-2104 040# 特大拉手
150×48mm

主要材质: 塑料/冷板 表面处理: 挂铬/黑色/灰色/金色
Material: Plastic/Cold plate Finished: Chrome/Black/Grey/Gold



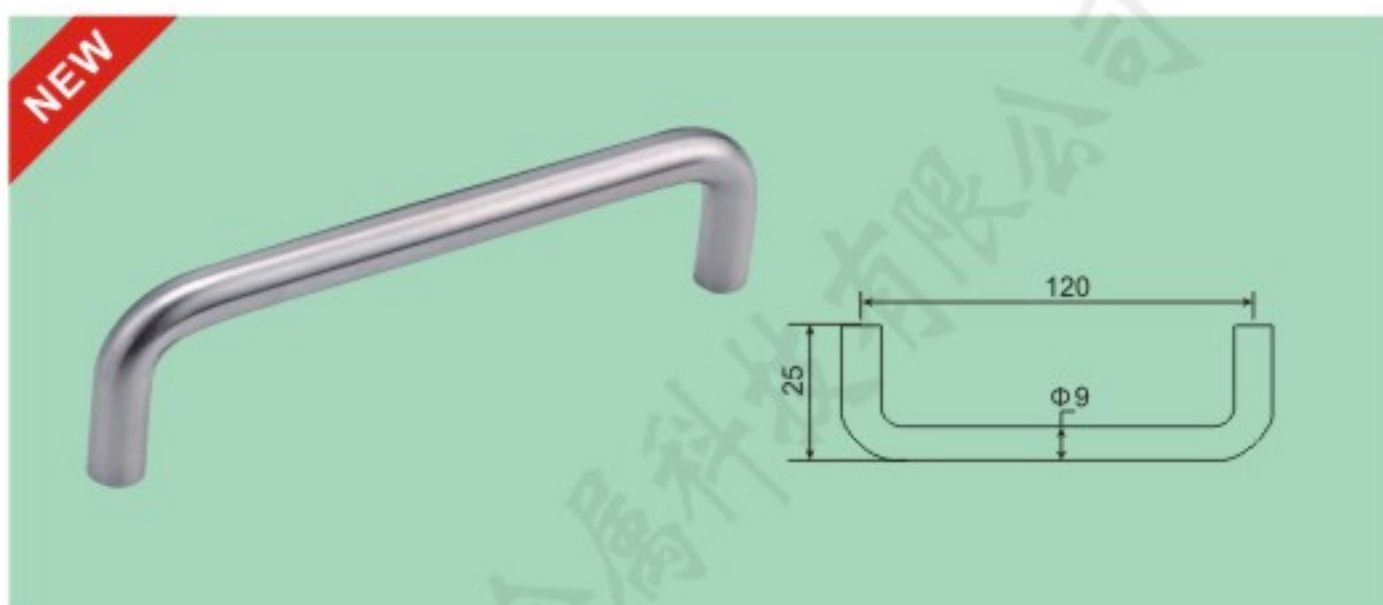
FS-2100 131# 小拉手
63×28mm

主要材质: 塑料/冷板 表面处理: 挂铬/黑色/灰色/金色
Material: Plastic/Cold plate Finished: Chrome/Black/Grey/Gold



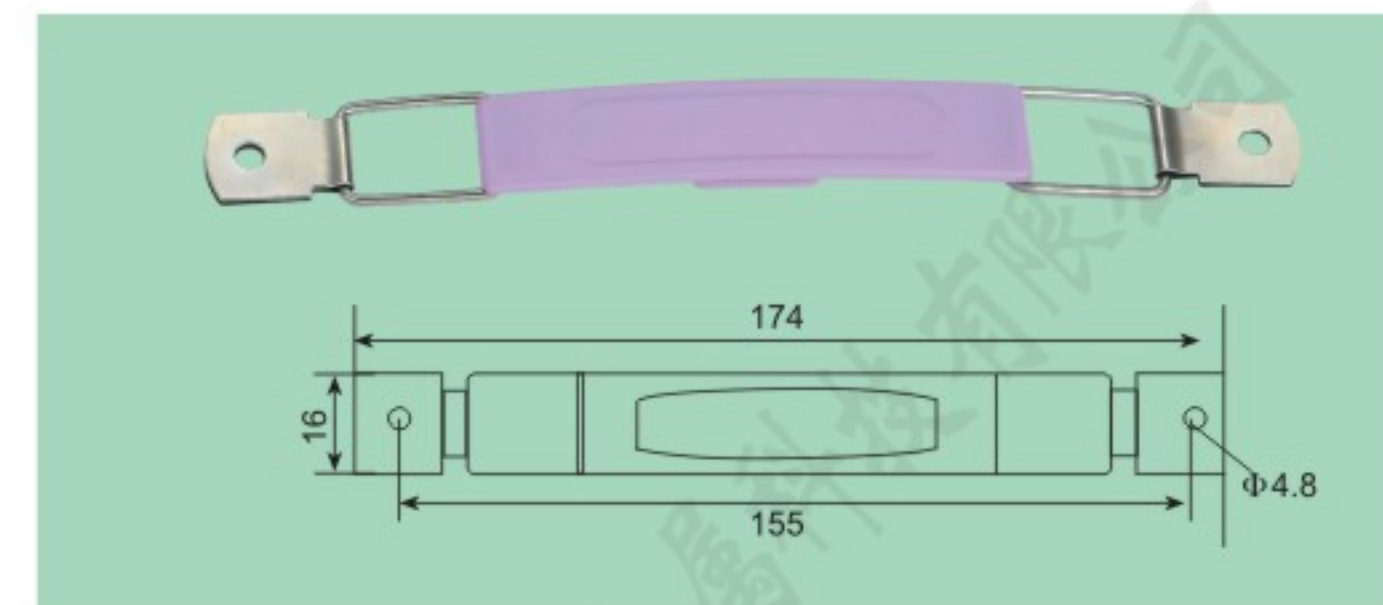
FS-2094 J2100C 折叠型拉手
120×58mm

主要材质: 锌合金 表面处理: 挂铬/黑色/灰色/金色
Material: Zinc Alloy Finished: Chrome/Black/Grey/Gold



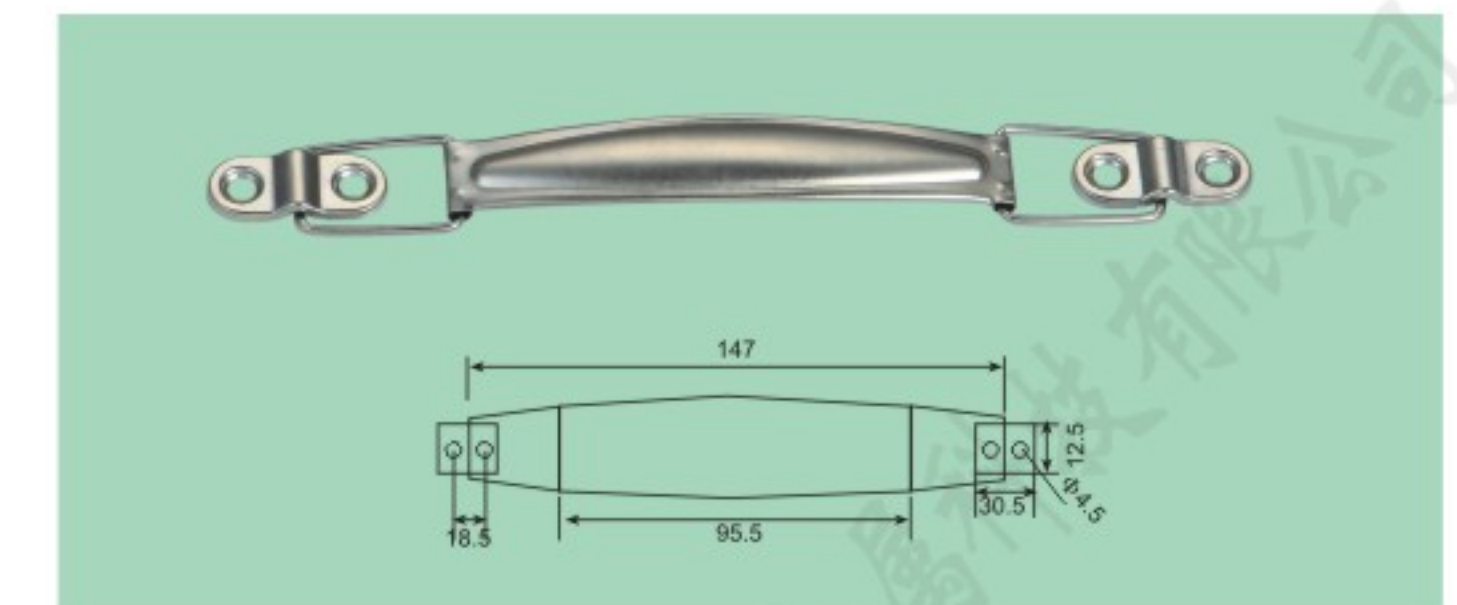
FS-2095 拉手
120×25mm

主要材质: 锌合金 表面处理: 挂铬/黑色/灰色/金色
Material: Zinc Alloy Finished: Chrome/Black/Grey/Gold



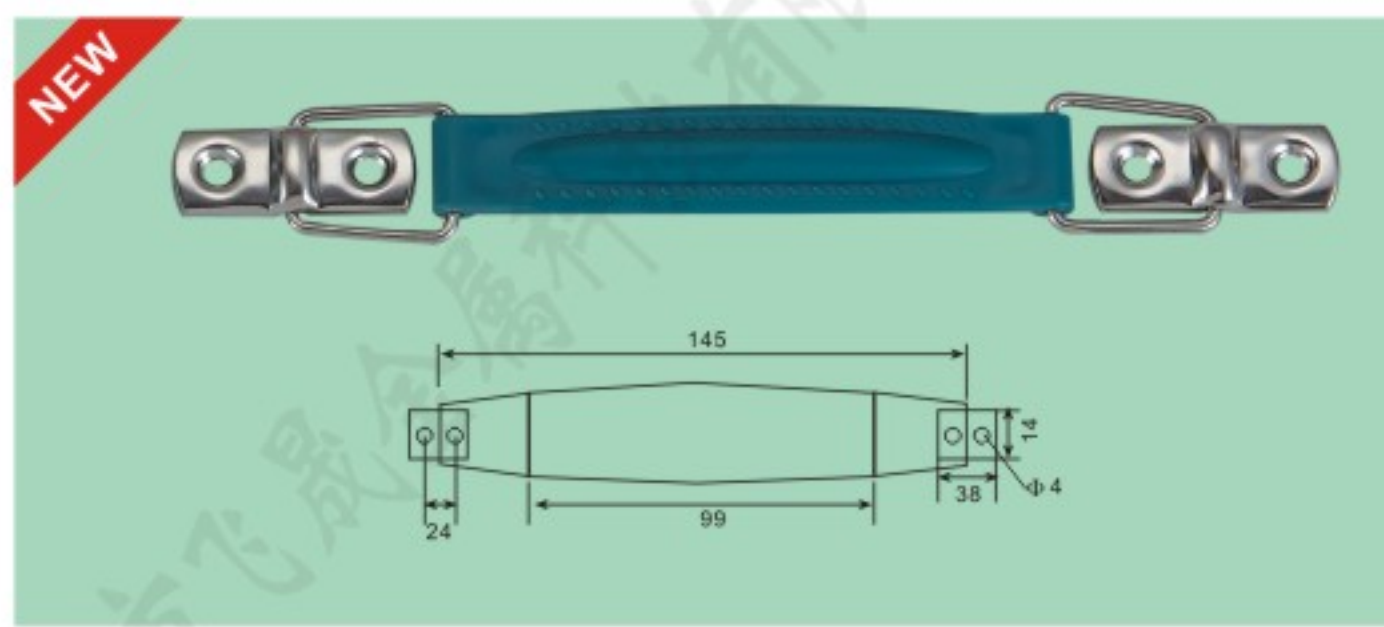
FS-2042 塑料挽手
174×16mm

主要材质: 塑料/冷板 表面处理: 挂铬/黑色/灰色/金色
Material: Plastic/Cold plate Finished: Chrome/Black/Grey/Gold



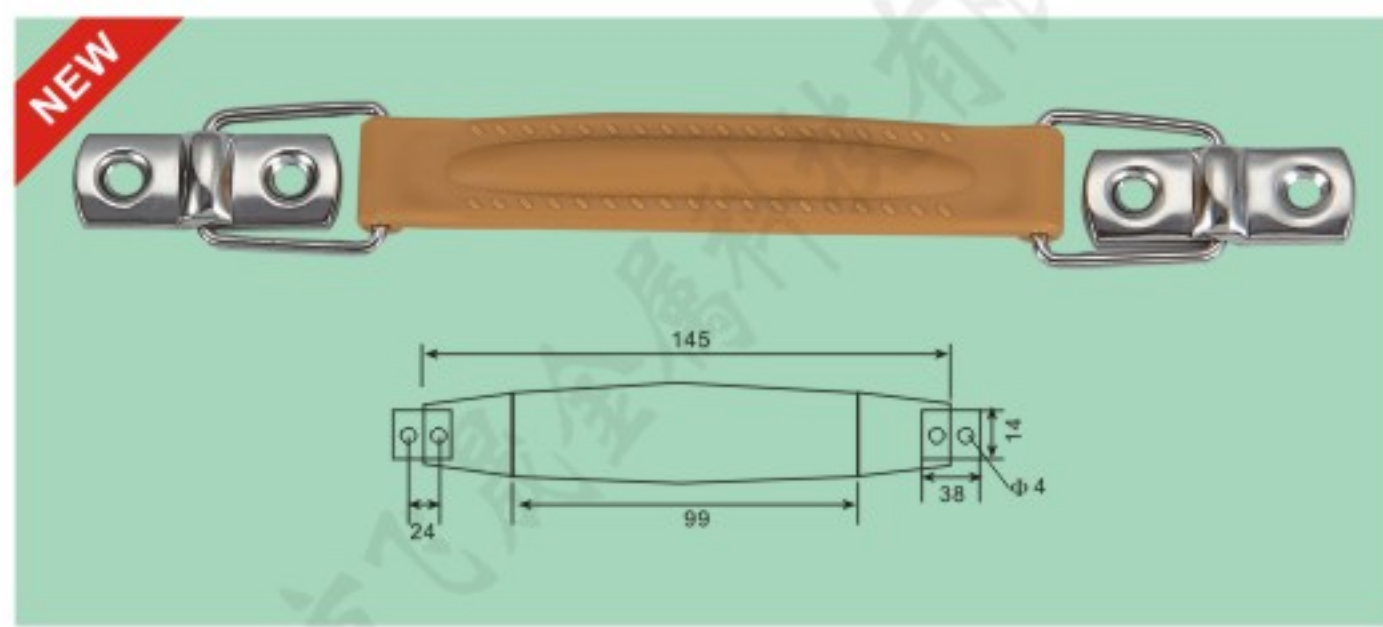
FS-2043 铁挽手
147×18mm

主要材质: 冷板 表面处理: 挂铬/黑色/灰色/金色
Material: Cold plate Finished: Chrome/Black/Grey/Gold



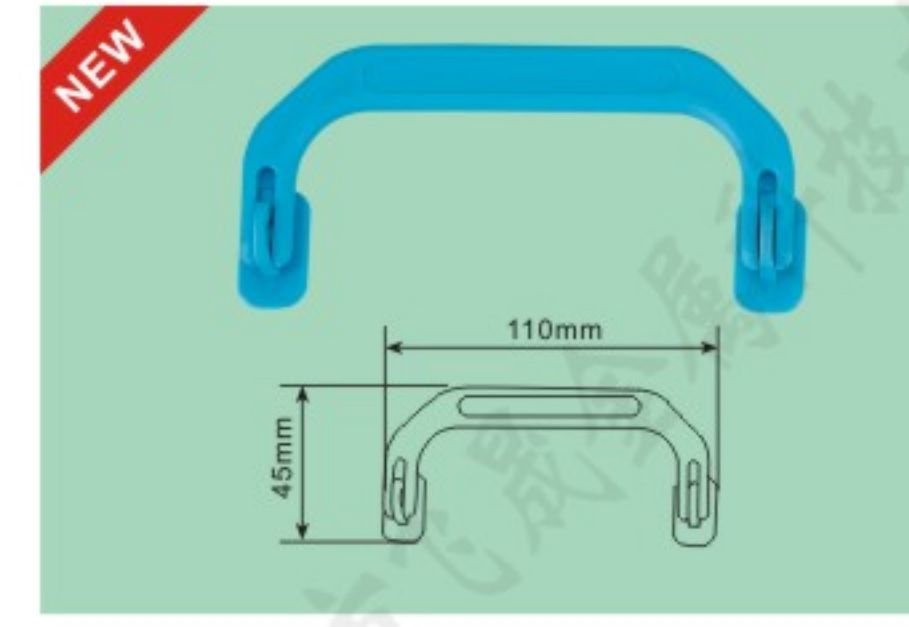
FS-2101 深绿色塑料手把配2个G小锁环
145×14mm

主要材质: 塑料/冷板
Material: Plastic/Cold plate
表面处理: 挂铬/黑色/灰色/金色
Finished: Chrome/Black/Grey/Gold



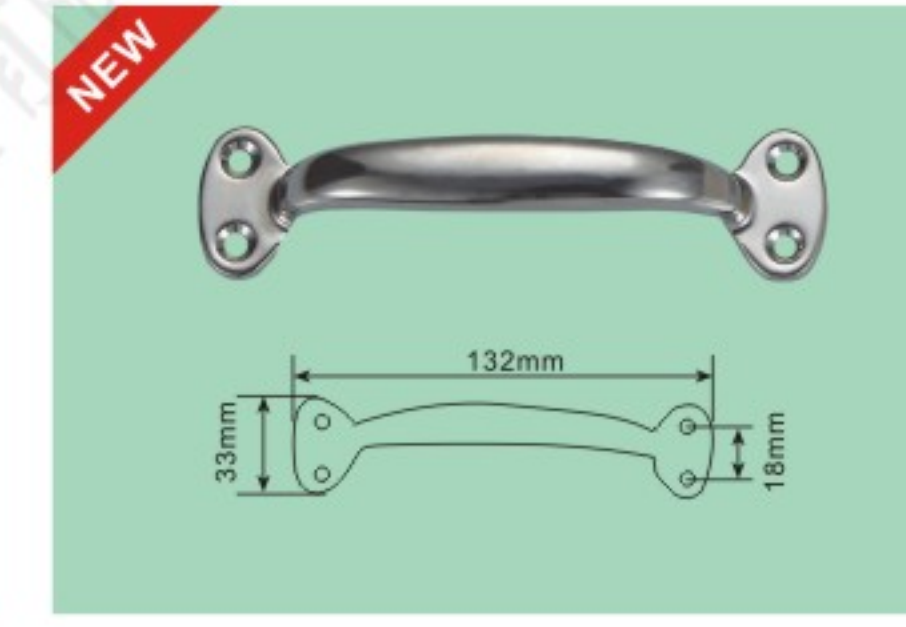
FS-2102 土黄色塑料手把配2个G小锁环
145×14mm

主要材质: 塑料/冷板
Material: Plastic/Cold plate
表面处理: 挂铬/黑色/灰色/金色
Finished: Chrome/Black/Grey/Gold



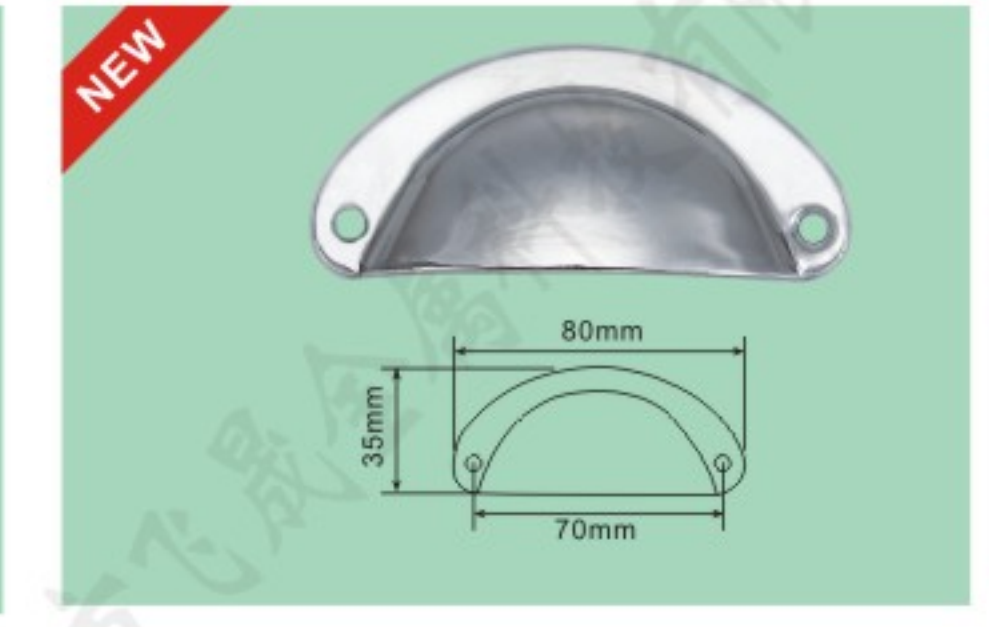
FS-2108 塑料拉手
110×45mm

主要材质: 塑料
Material: Plastic
表面处理: 蓝色
Finished: Blue



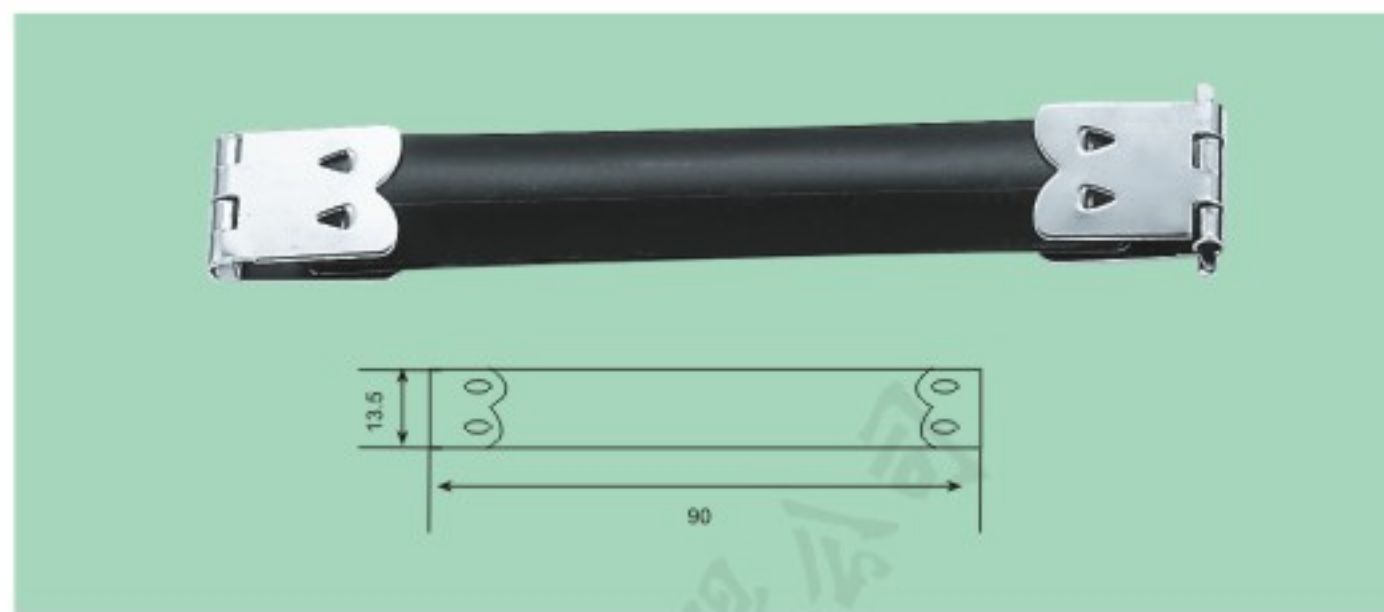
FS-2109 门把手
132×33mm

主要材质: 冷板
Material: Cold plate
表面处理: 挂铬/黑色/灰色/金色
Finished: Chrome/Black/Grey/Gold



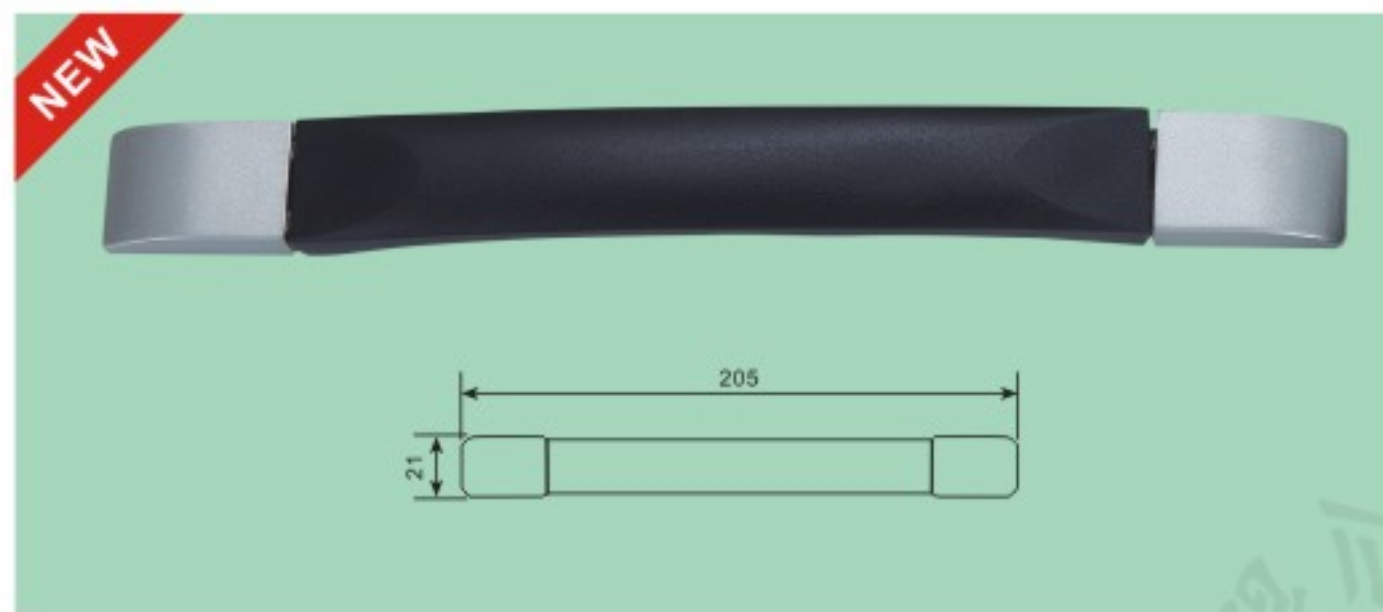
FS-2110 抽屜贝壳拉手
80×35mm

主要材质: 冷板
Material: Cold plate
表面处理: 挂铬/黑色/灰色/金色
Finished: Chrome/Black/Grey/Gold



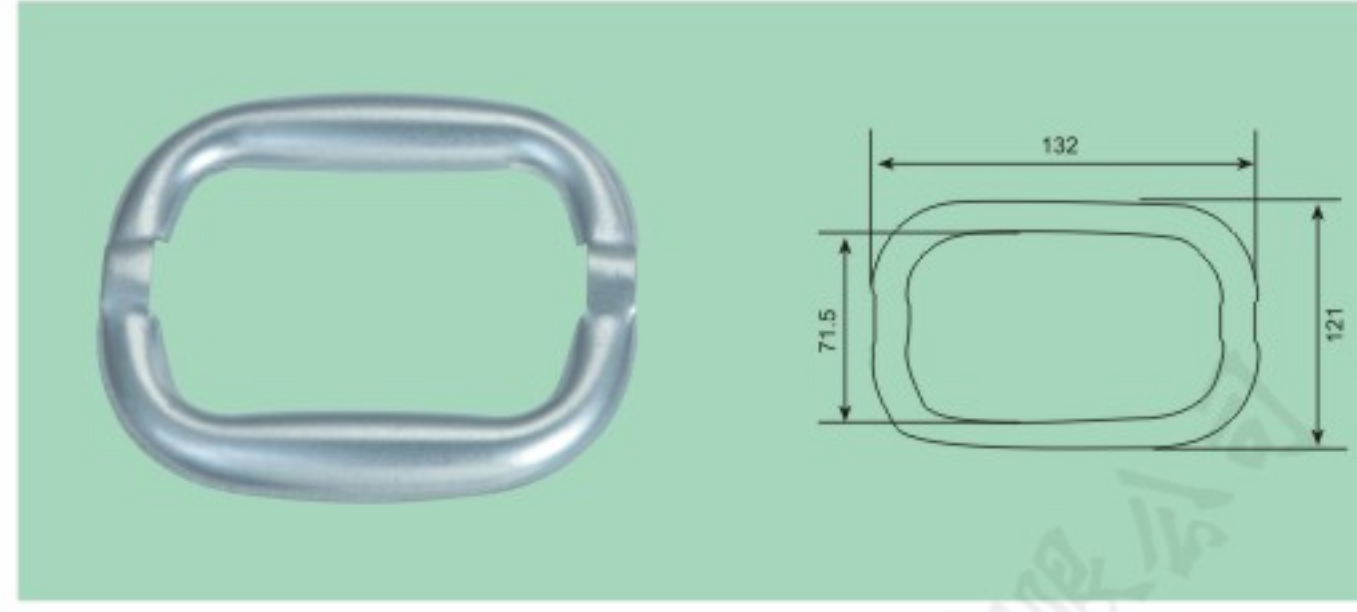
FS-2044 弹片
90×14mm

主要材质: 冷板/锰片
Material: Cold plate/Manganese
表面处理: 挂铬/黑色/灰色/金色
Finished: Chrome/Black/Grey/Gold



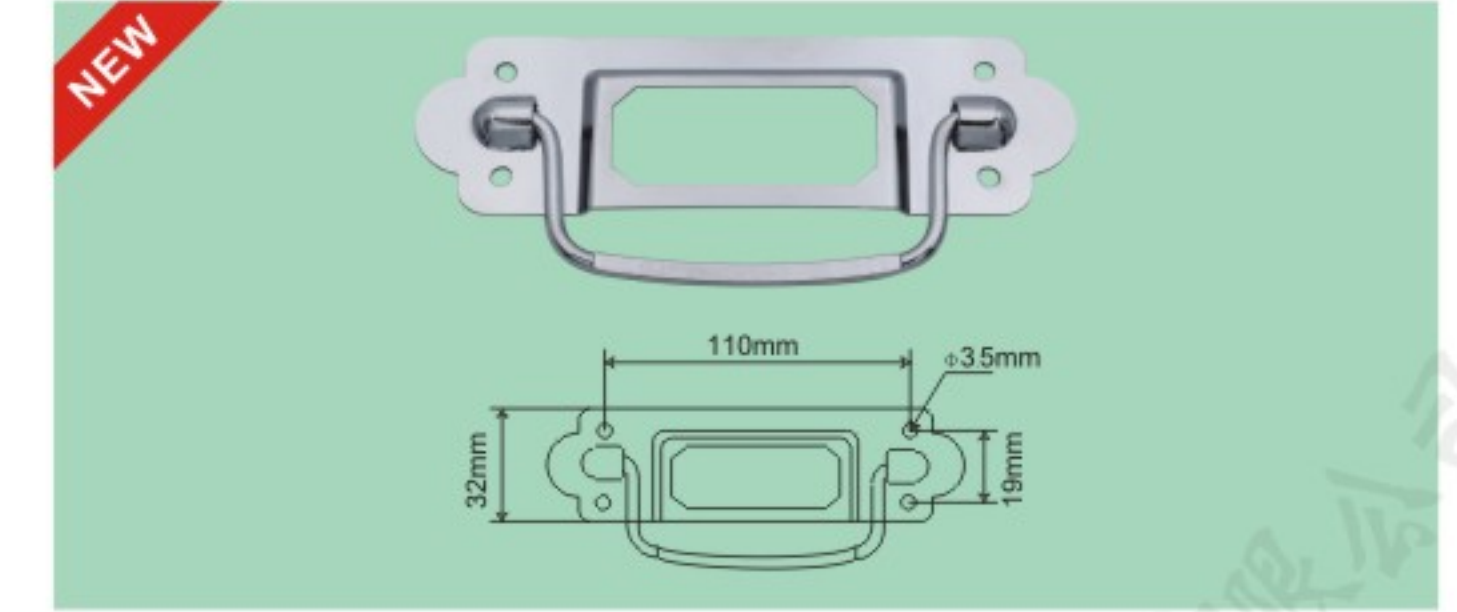
FS-2103 B009一字手把
205×21mm

主要材质: 塑料/锌合金
Material: Plastic/Zinc Alloy
表面处理: 挂铬/黑色/灰色/金色
Finished: Chrome/Black/Grey/Gold



FS-2045 包皮把手
132×121mm

主要材质: 电解板
Material: Electrolytic plate
表面处理: 挂铬/黑色/灰色/金色
Finished: Chrome/Black/Grey/Gold



FS-2111 插卡牌拉手
110×32mm

主要材质: 冷板
Material: Cold plate
表面处理: 挂铬/黑色/灰色/金色
Finished: Chrome/Black/Grey/Gold



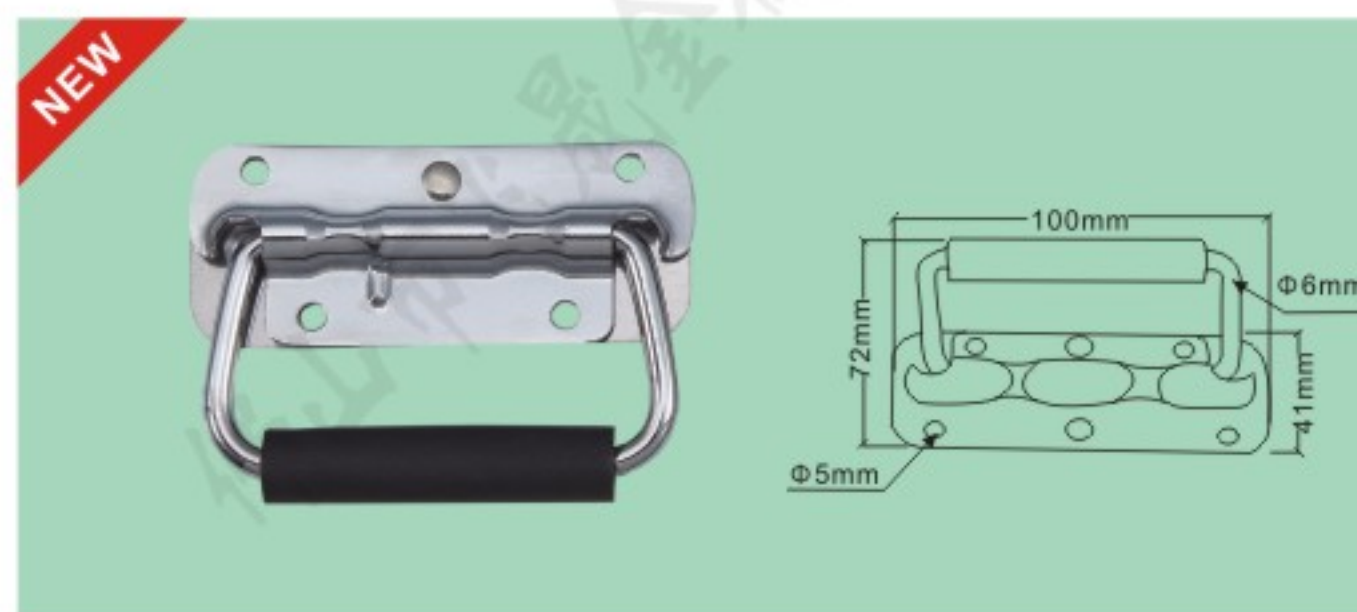
FS-2104 B013一字手把
200×25mm

主要材质: 塑料
Material: Plastic
表面处理: 黑色
Finished: Black



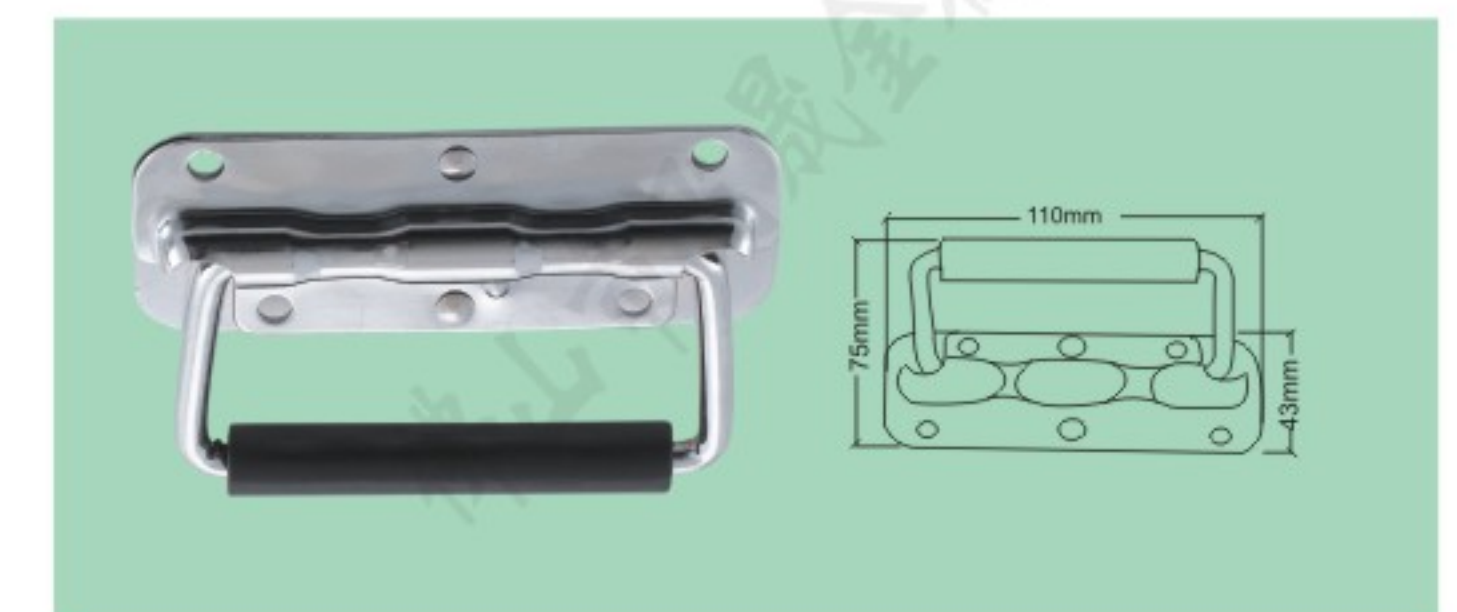
FS-2105 B017一字手把
208×23mm

主要材质: 塑料
Material: Plastic
表面处理: 黑色
Finished: Black



FS-2112 100mm小无壳拉手
100×72mm

主要材质: 冷板/塑料/铝线/铝板
Material: Cold plate/Plastic/Al-wire/Al-sheet
表面处理: 挂铬/黑色/蓝锌
Finished: Chrome/Black/Blue zinc



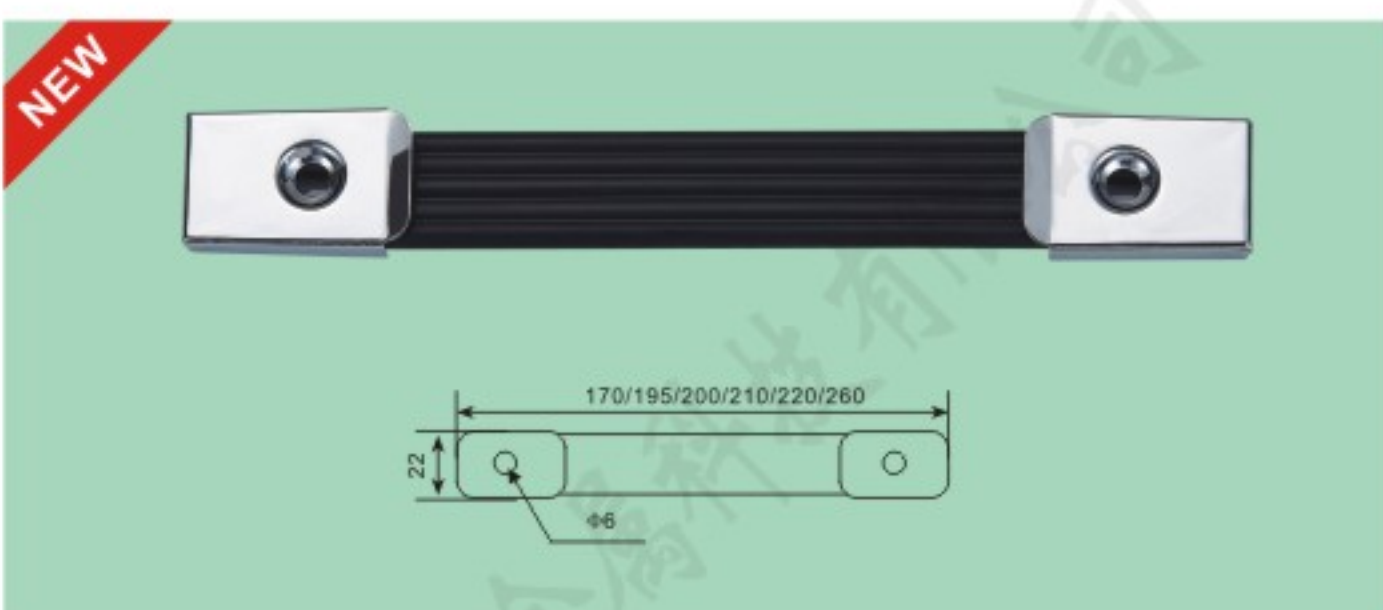
FS-2046 110mm小无壳拉手
110×75mm

主要材质: 冷板/铁线/塑料
Material: Cold plate/Iron wire/Plastic
表面处理: 挂铬/黑色/蓝锌
Finished: Chrome/Black/Blue zinc



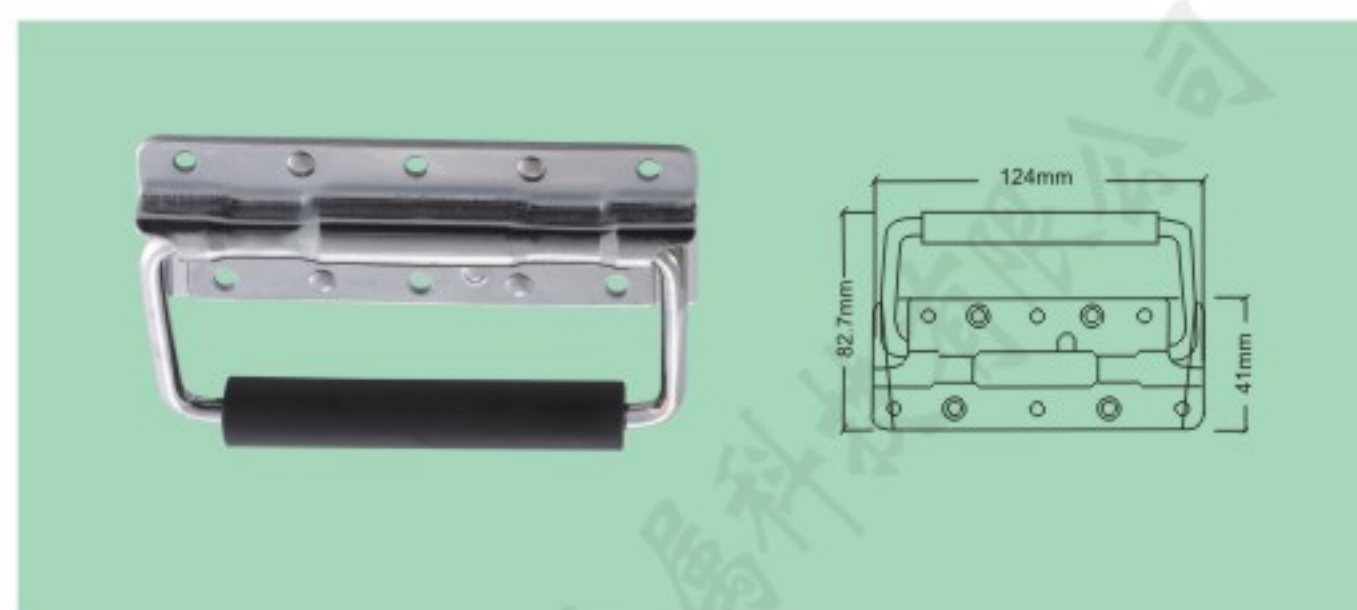
FS-2106 B018一字手把
205×26mm

主要材质: 塑料/冷板
Material: Plastic/Cold plate
表面处理: 挂铬/黑色/灰色/金色
Finished: Chrome/Black/Grey/Gold



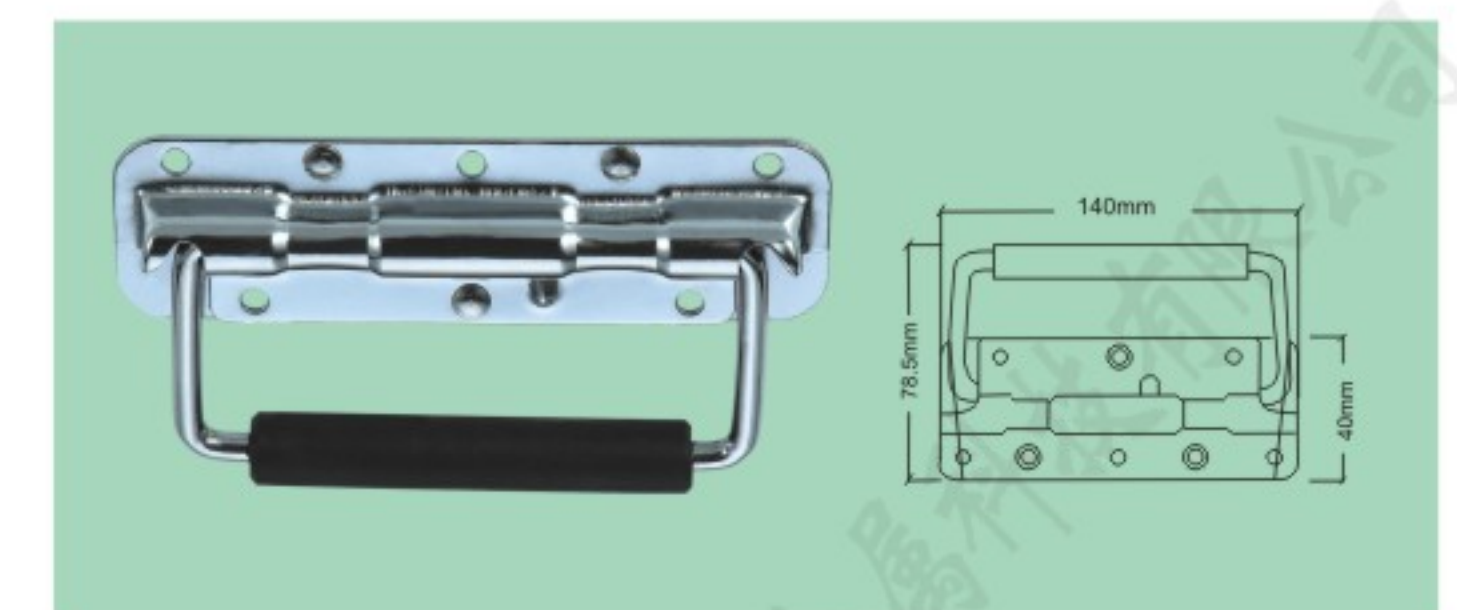
FS-2107 长一字拉手配铬色小座
170/195/200/210/220/260×22mm

主要材质: 塑料/冷板
Material: Plastic/Cold plate
表面处理: 挂铬/黑色/灰色/金色
Finished: Chrome/Black/Grey/Gold



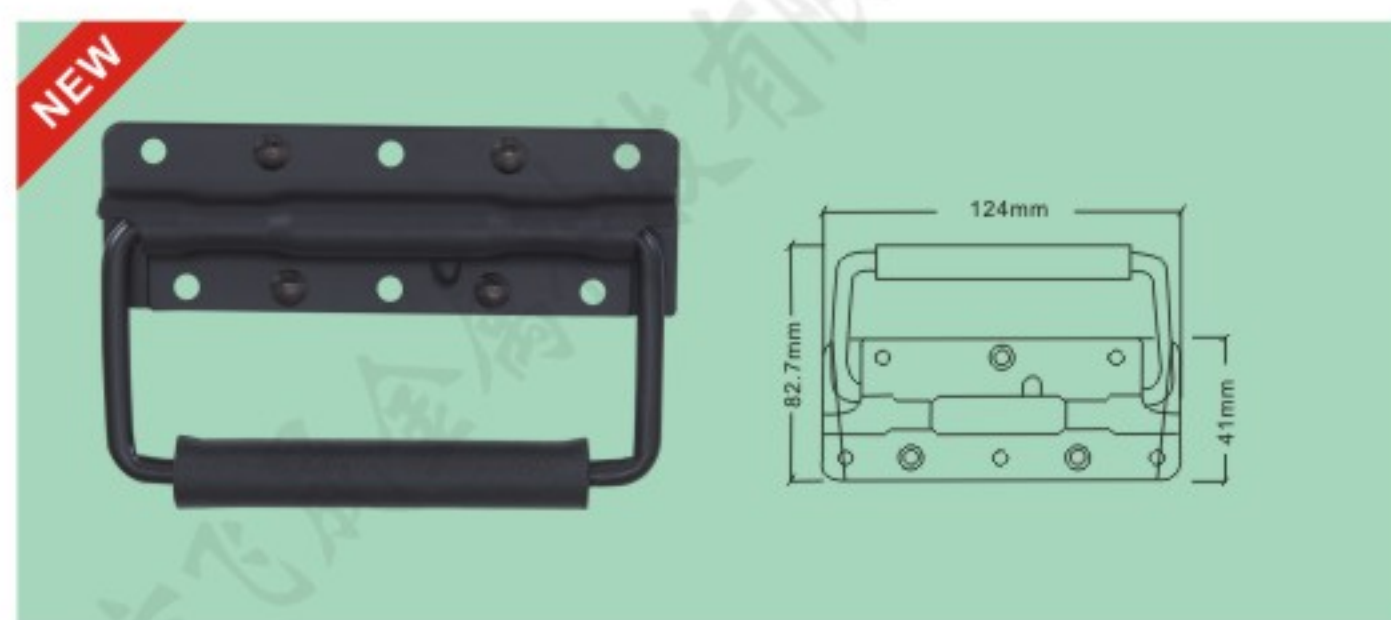
FS-2047 6mm中无壳拉手
124×82.7mm

主要材质: 冷板/铁线/塑料
Material: Cold plate/Iron wire/Plastic
表面处理: 挂铬/黑色/蓝锌
Finished: Chrome/Black/Blue zinc



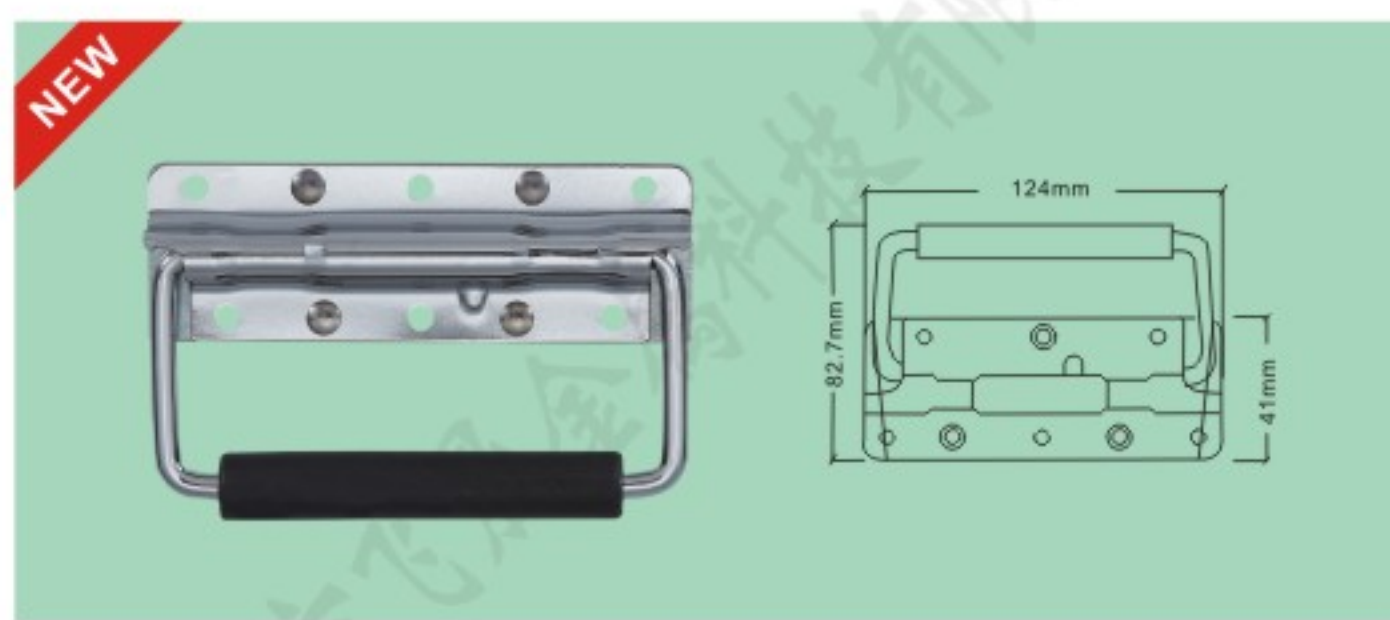
FS-2048 大无壳拉手-8
140×78.5mm

主要材质: 冷板/铁线/塑料
Material: Cold plate/Iron wire/Plastic
表面处理: 挂铬/黑色/蓝锌
Finished: Chrome/Black/Blue zinc



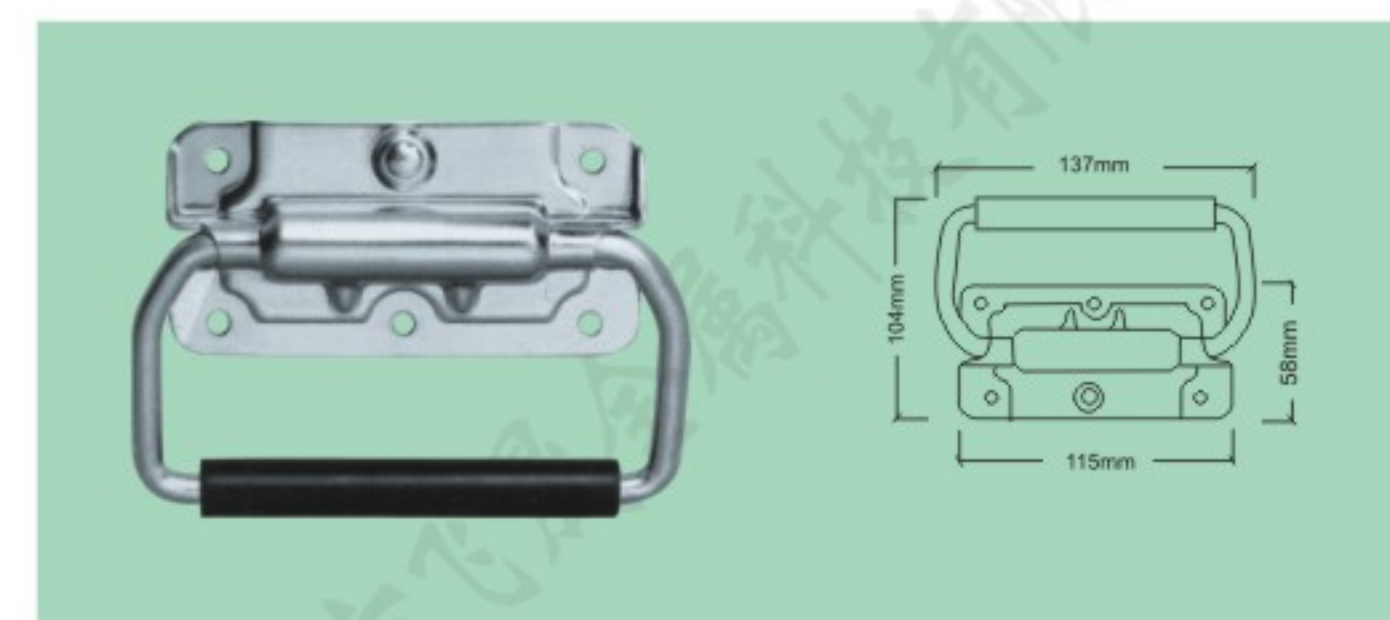
FS-2113 6mm中无壳拉手(无弹簧)
124×82.7mm

主要材质: 冷板/铁线/塑料 表面处理: 挂铬/黑色/蓝锌
Material: Cold plate/iron wire/Plastic Finished: Chrome/Black/Blue zinc



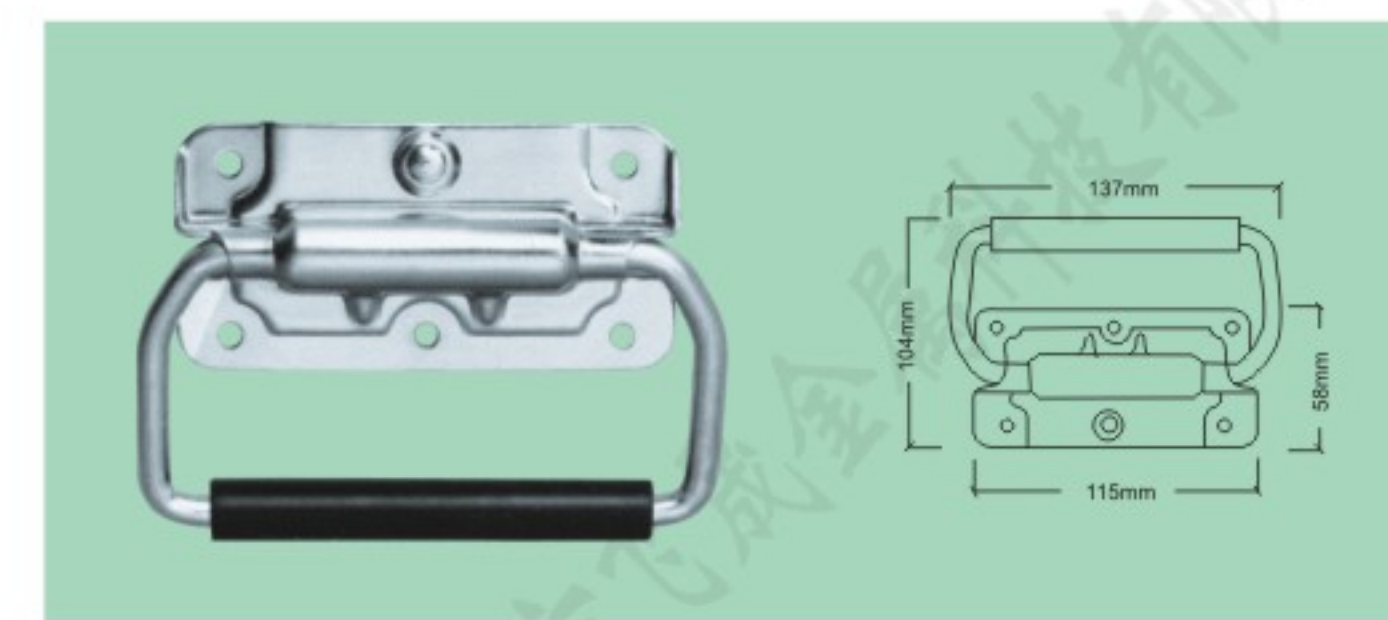
FS-2114 6mm中无壳拉手(电解铁底)
124×82.7mm

主要材质: 冷板/铁线/塑料 表面处理: 挂铬/黑色/蓝锌
Material: Cold plate/iron wire/Plastic Finished: Chrome/Black/Blue zinc



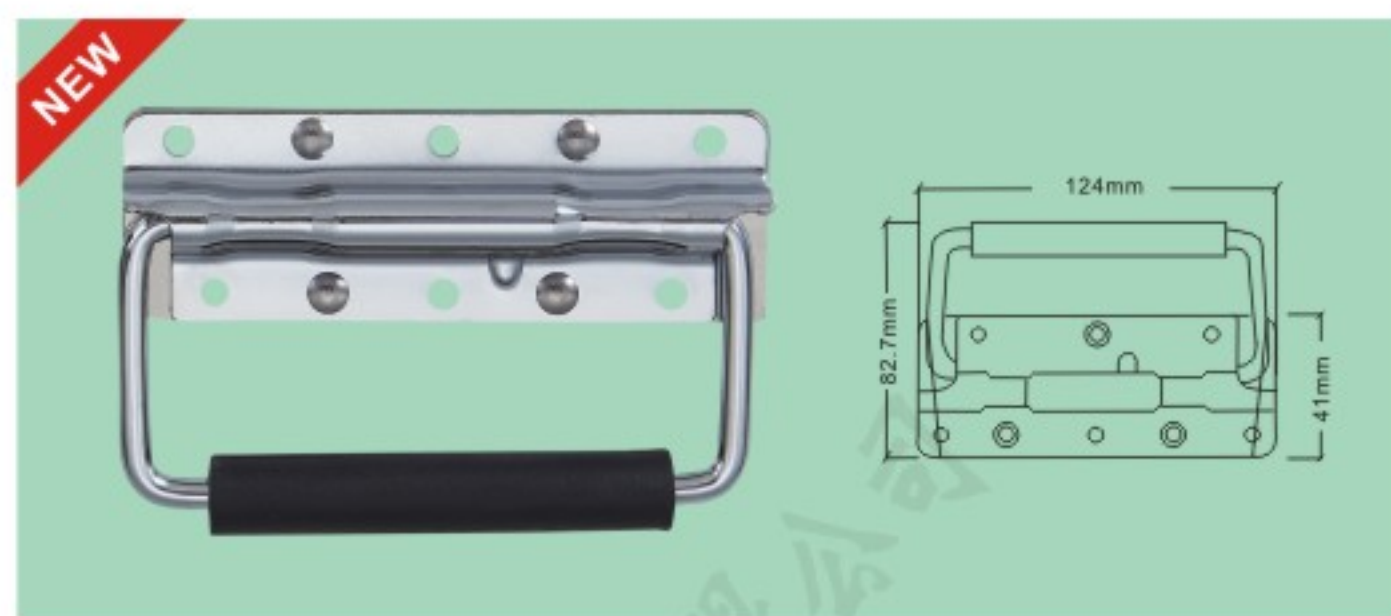
FS-2052 大无壳拉手
137×104mm

主要材质: 冷板/铁线/塑料 表面处理: 挂铬/黑色/蓝锌
Material: Cold plate/iron wire/Plastic Finished: Chrome/Black/Blue zinc



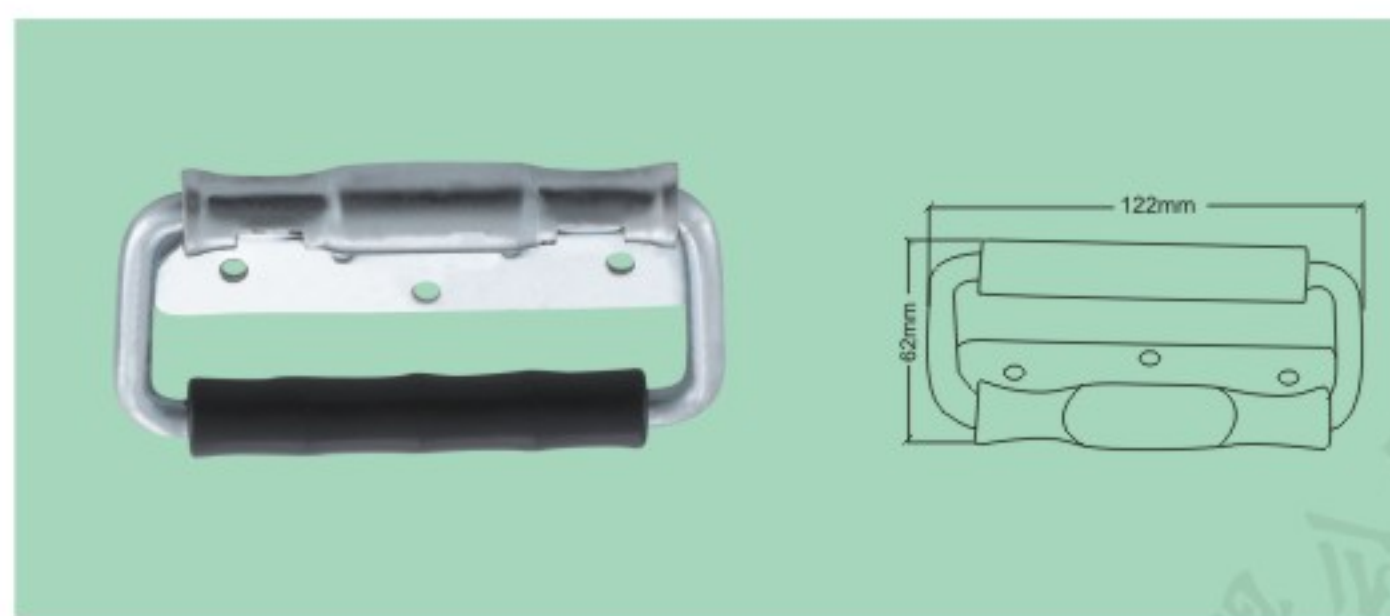
FS-2053 不锈钢大无壳拉手
137×104mm

主要材质: 201/304# 不锈钢 表面处理: 挂铬/黑色
Material: 201/304# Stainless steel Finished: Chrome/Black



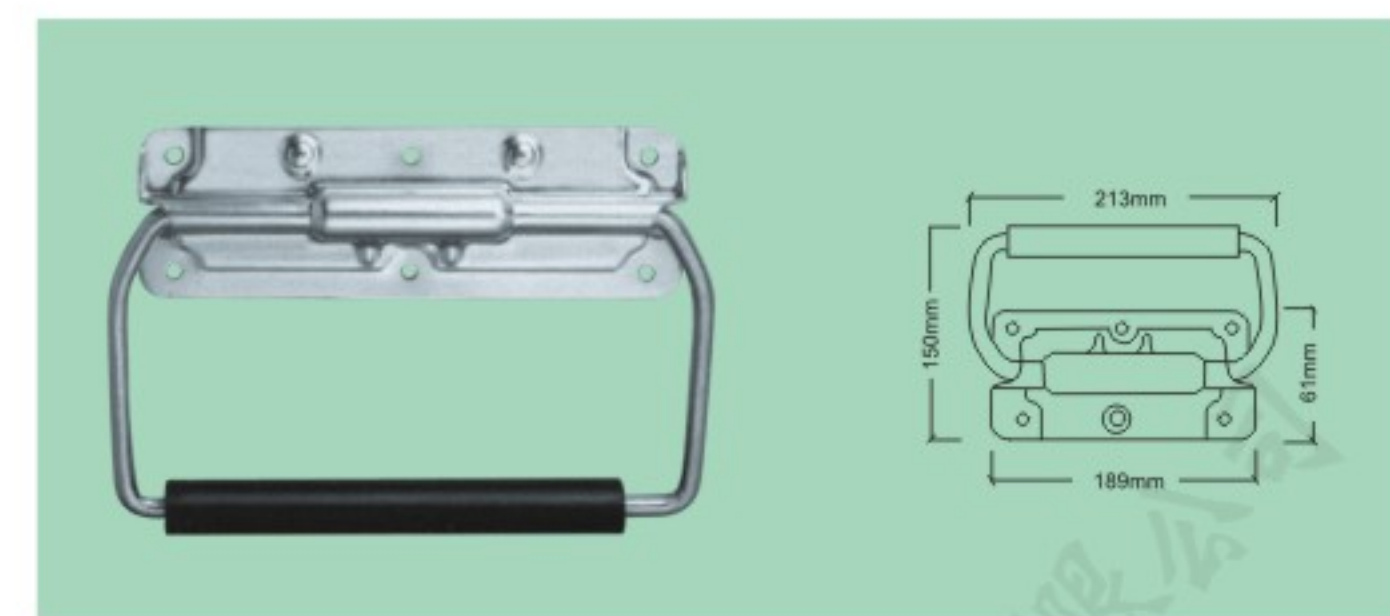
FS-2115 6mm中无壳拉手(不锈钢底)
124×82.7mm

主要材质: 冷板/铁线/塑料 表面处理: 挂铬/黑色/蓝锌
Material: Cold plate/iron wire/Plastic Finished: Chrome/Black/Blue zinc



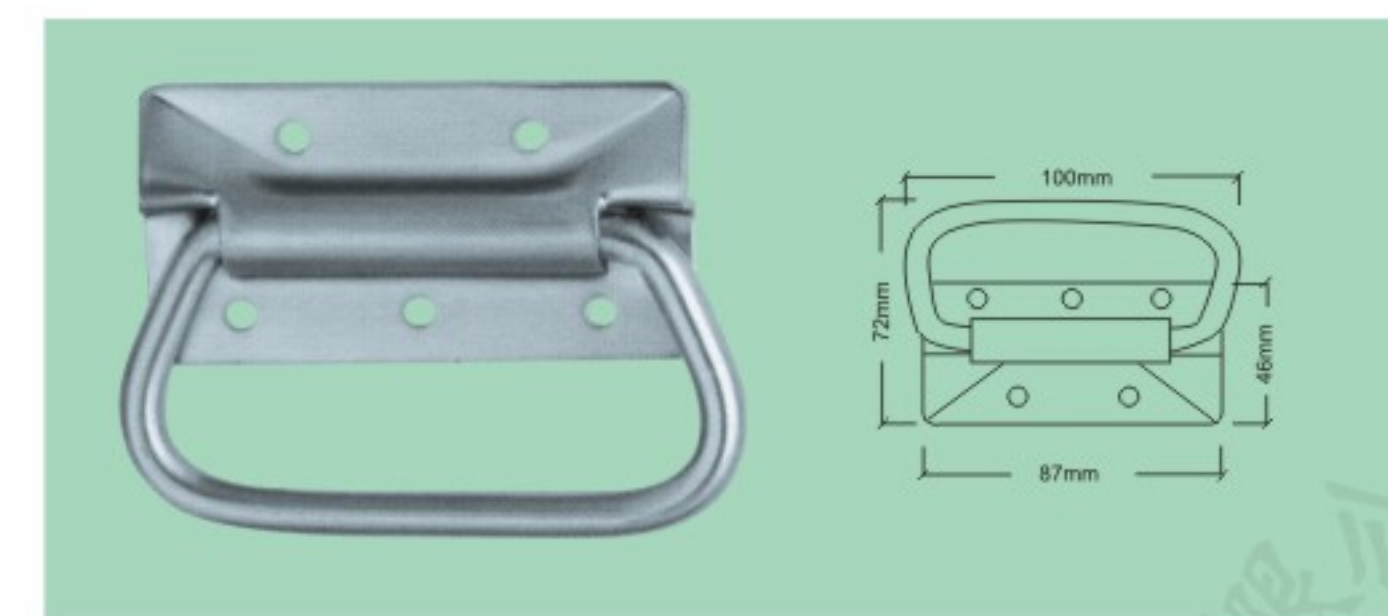
FS-2049 8mm弹簧拉手
122×62mm

主要材质: 冷板/塑料 表面处理: 挂铬/黑色/灰色/金色
Material: Cold plate/Plastic Finished: Chrome/Black/Grey/Gold



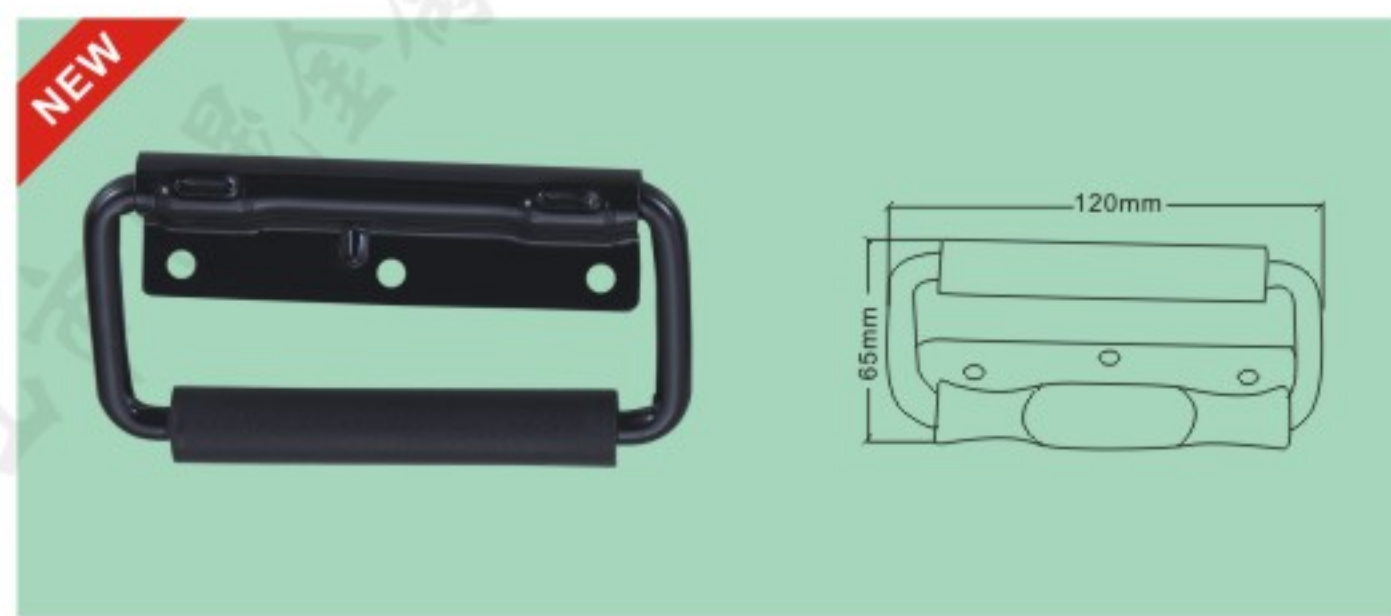
FS-2054 特大无壳拉手
213×150mm

主要材质: 冷板/铁线/塑料 表面处理: 挂铬/黑色/蓝锌
Material: Cold plate/iron wire/Plastic Finished: Chrome/Black/Blue zinc



FS-2055 5孔磨砂拉手
100×72mm

主要材质: 冷板/铁线 表面处理: 挂铬
Material: Cold plate/iron wire Finished: Chrome



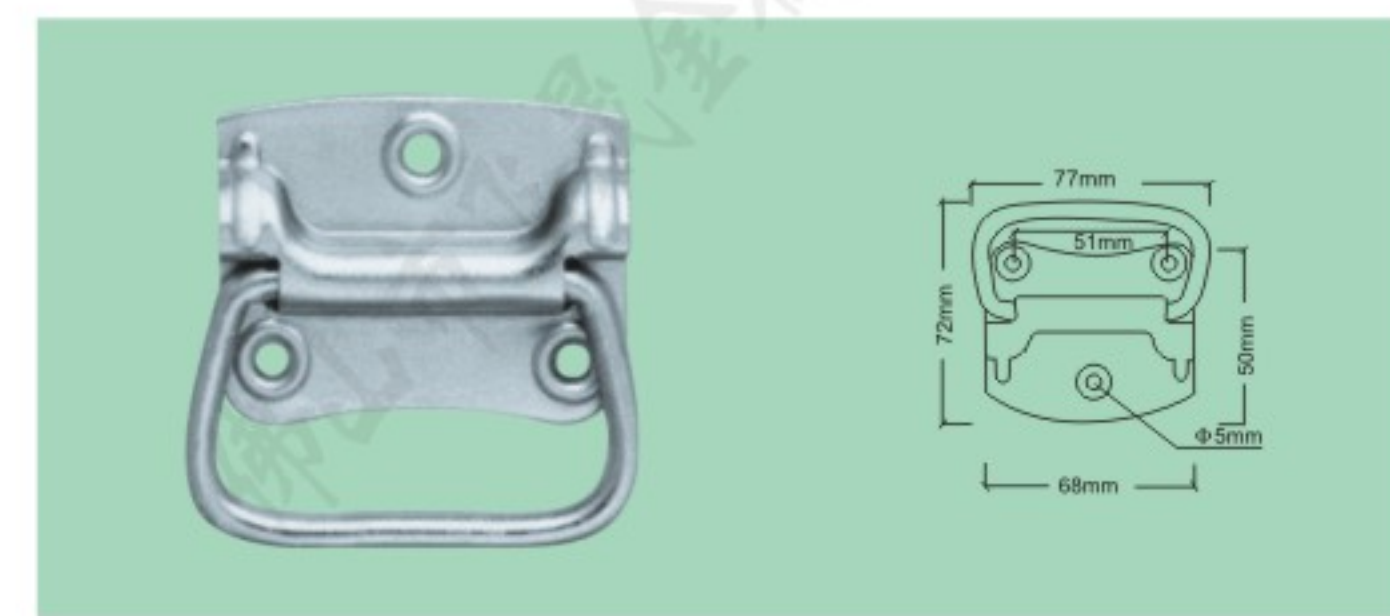
FS-2116 120#半边小拉手
120×65mm

主要材质: 冷板/铁线/塑料 表面处理: 挂铬/黑色/蓝锌
Material: Cold plate/iron wire/Plastic Finished: Chrome/Black/Blue zinc



FS-2117 130#半边小拉手 (304不锈钢)
130×65mm

主要材质: 冷板/铁线/塑料 表面处理: 挂铬/黑色/蓝锌
Material: Cold plate/iron wire/Plastic Finished: Chrome/Black/Blue zinc



FS-2056 3孔小拉手
77×72mm

主要材质: 冷板/铁线 表面处理: 挂铬
Material: Cold plate/iron wire Finished: Chrome



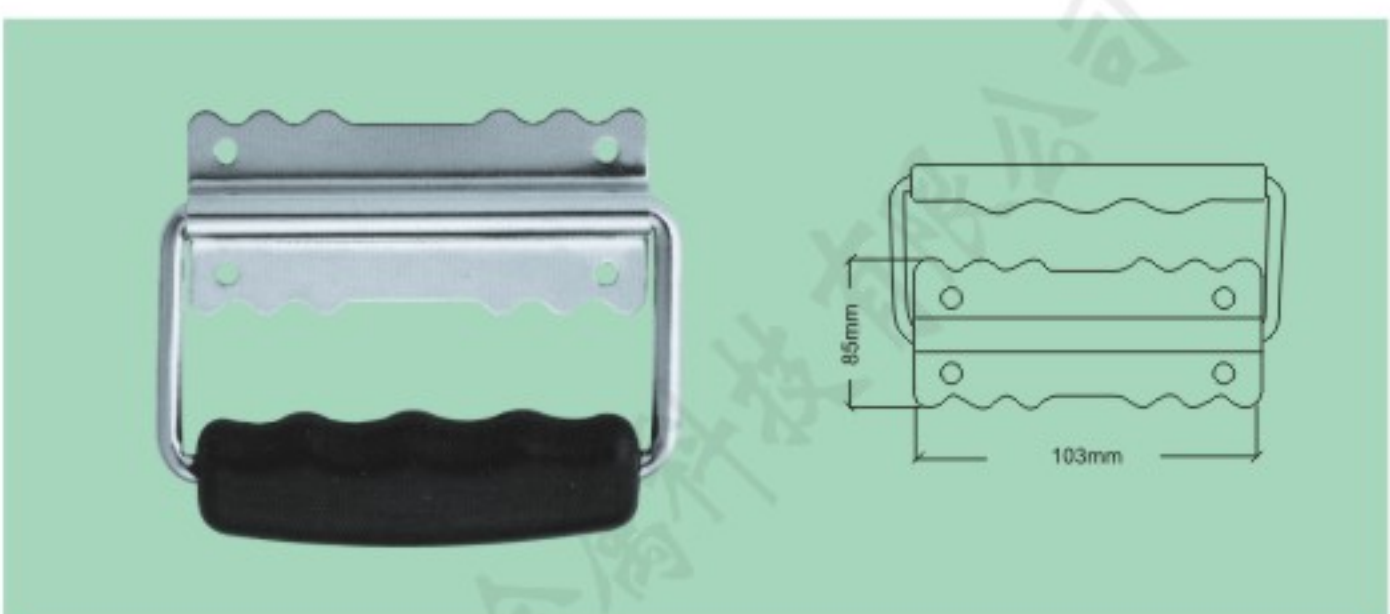
FS-2057 4孔小拉手
110×91mm

主要材质: 冷板/铁线 表面处理: 挂铬
Material: Cold plate/iron wire Finished: Chrome



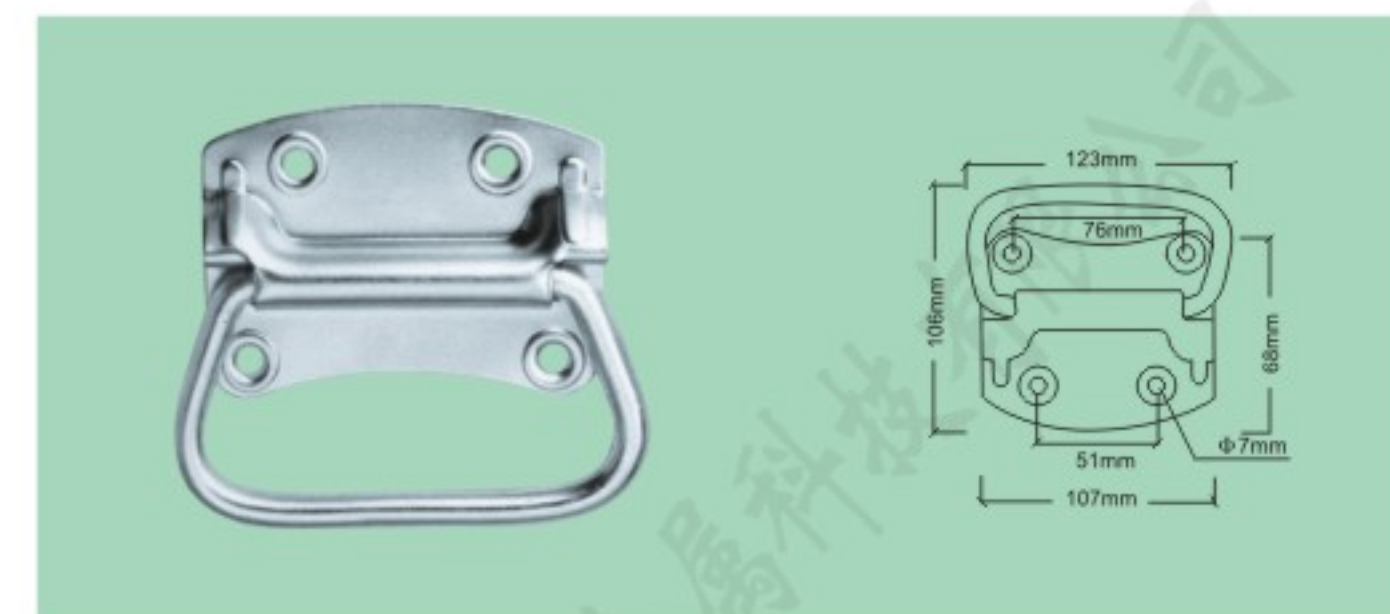
FS-2050 简易拉手
116×88mm

主要材质: 冷板/塑料/铝线/铝板 表面处理: 挂铬/黑色/蓝锌
Material: Cold plate/Plastic/Al-wire/Al-sheet Finished: Chrome/Black/Blue zinc



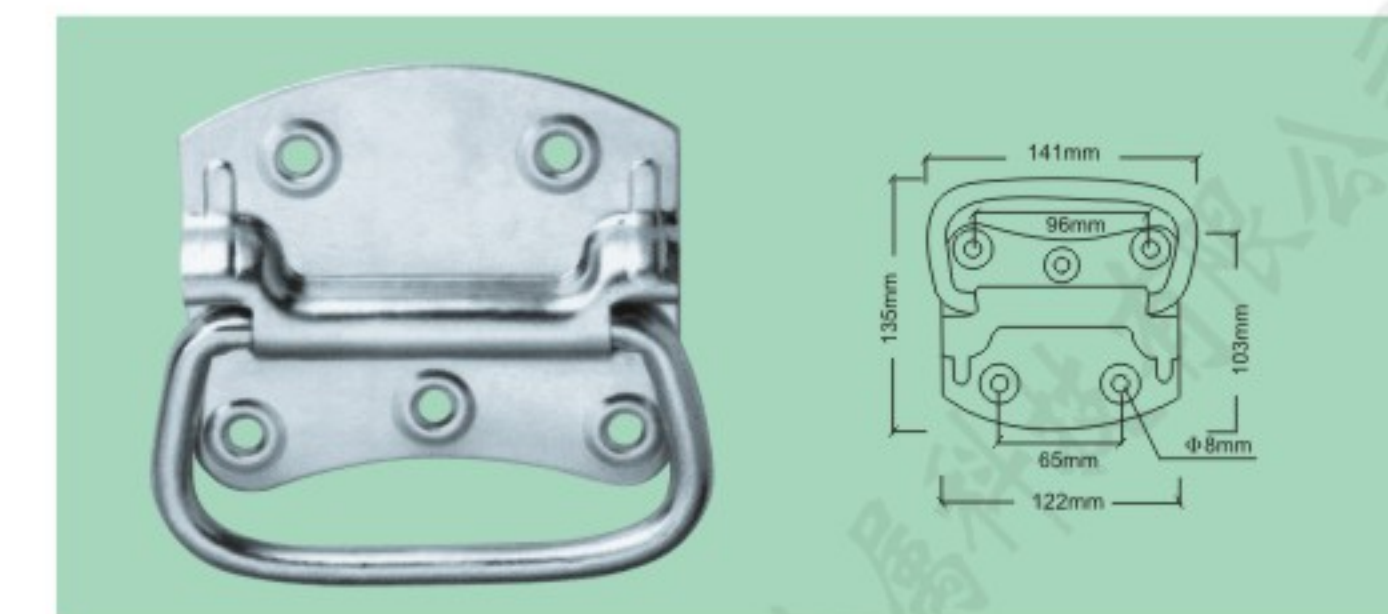
FS-2051 无弹簧方拉手
103×85mm

主要材质: 冷板/铁线/塑料 表面处理: 挂铬/蓝锌/挂叻
Material: Cold plate/iron wire/Plastic Finished: Chrome/Blue zinc/Blue zinc



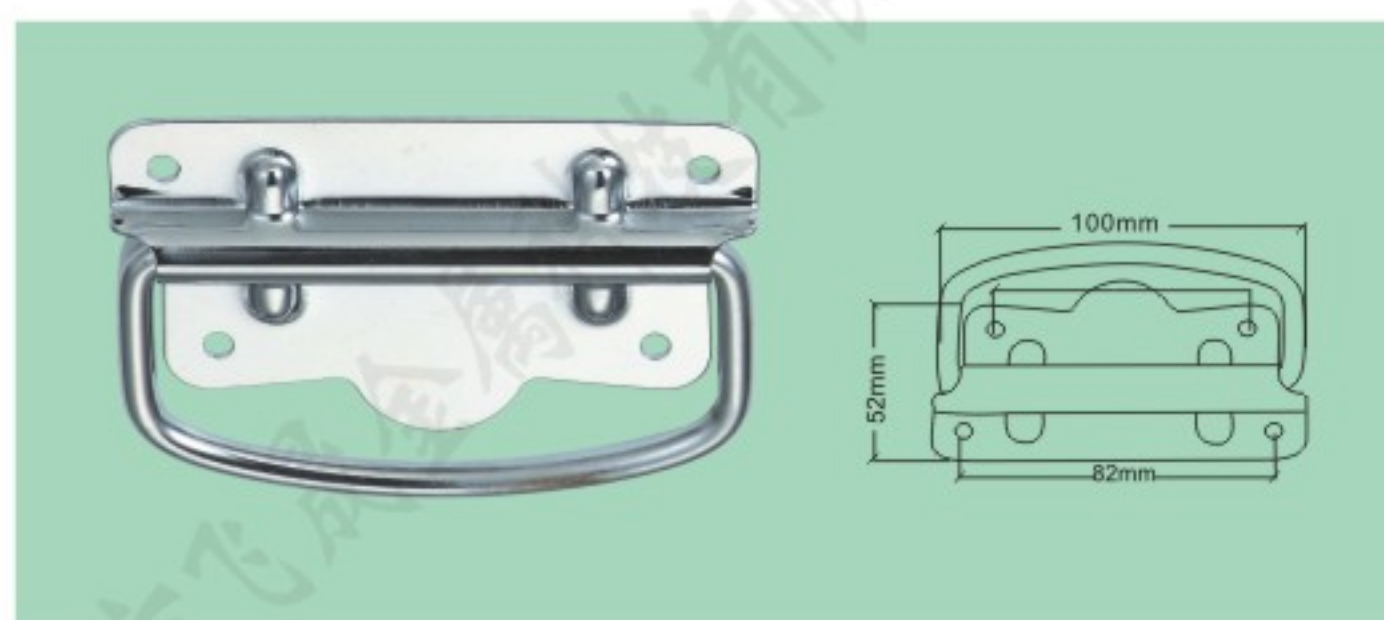
FS-2058 4孔中拉手
123×106mm

主要材质: 冷板/铁线 表面处理: 挂铬
Material: Cold plate/iron wire Finished: Chrome



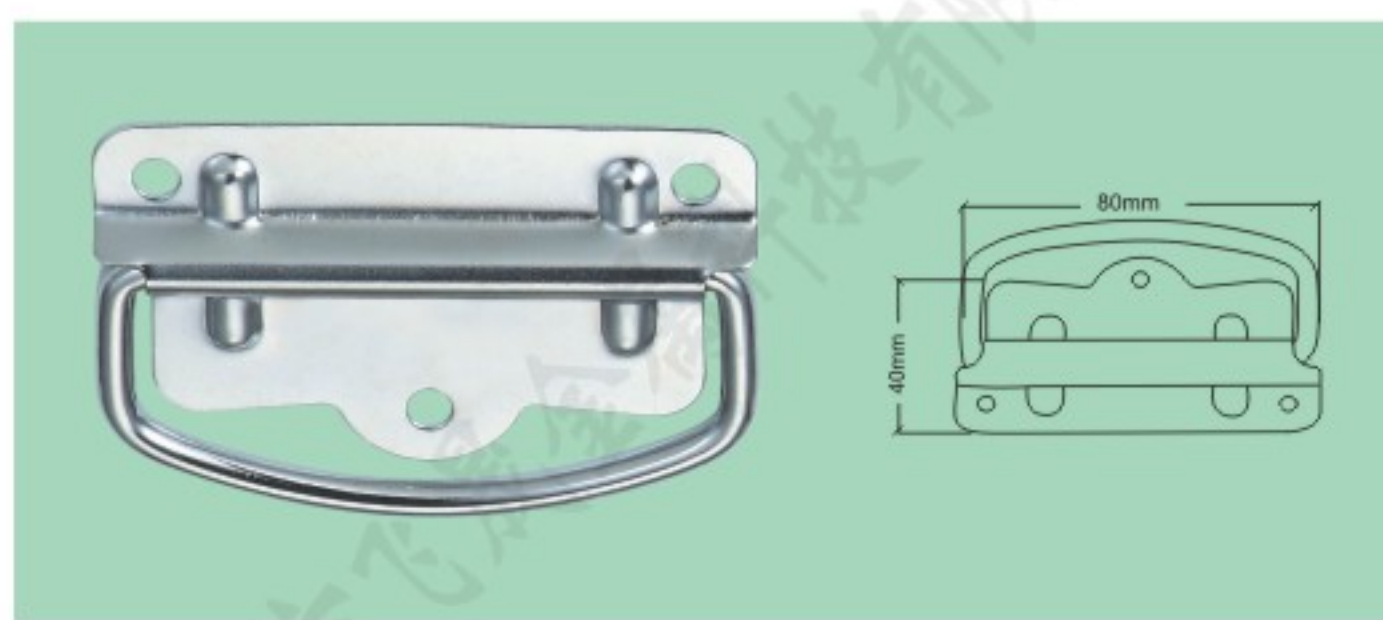
FS-2059 5孔大拉手
141×135mm

主要材质: 冷板/铁线 表面处理: 挂铬
Material: Cold plate/iron wire Finished: Chrome



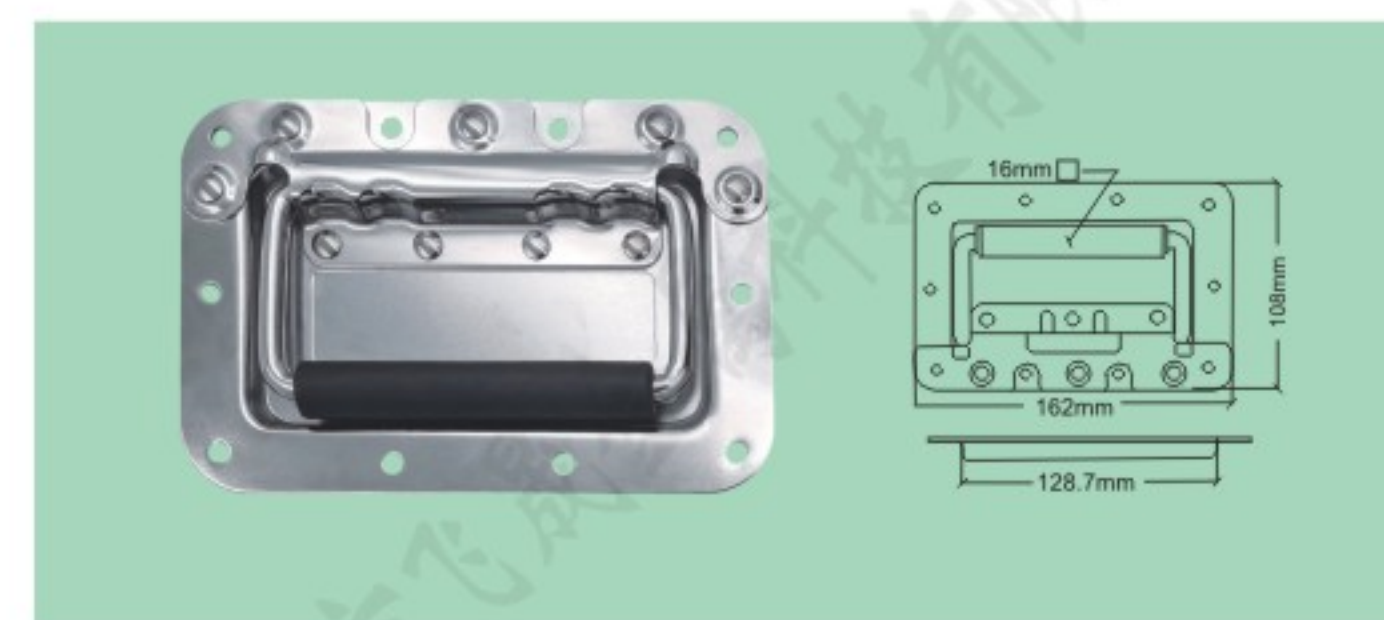
FS-2060 侧拉手
100×52mm

主要材质: 冷板/铁线 表面处理: 挂铬
Material: Cold plate/Iron wire Finished: Chrome



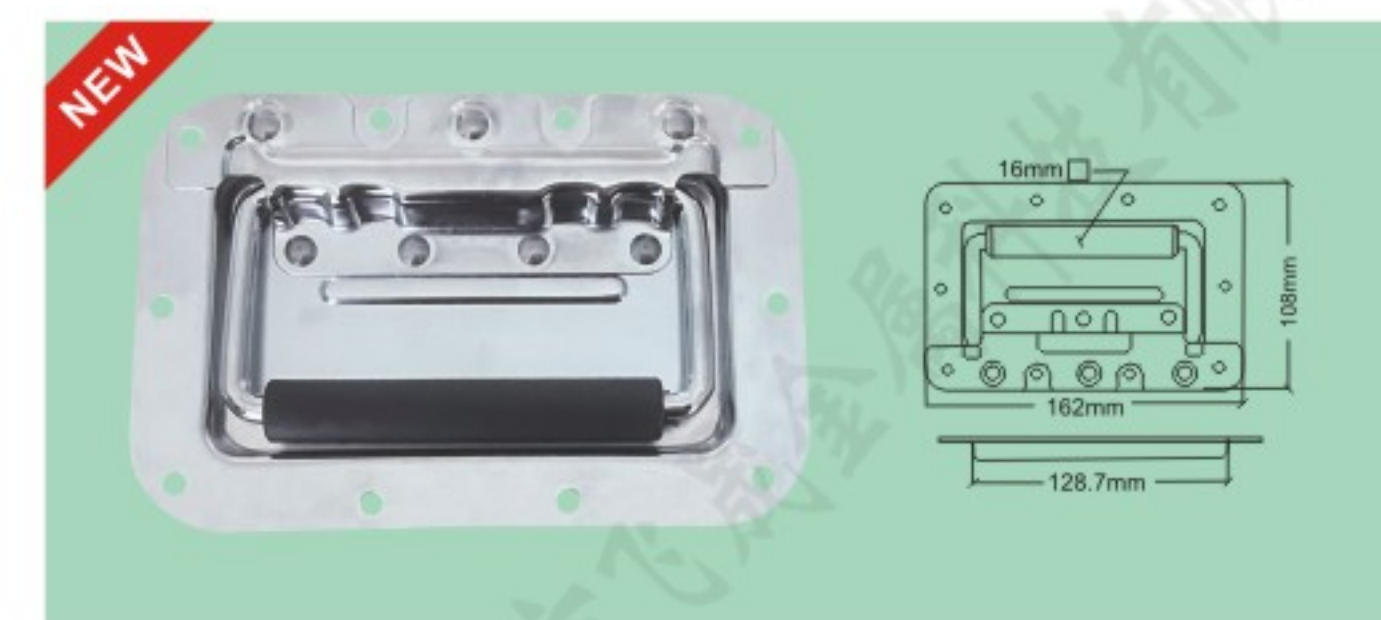
FS-2061 侧拉手
80×40mm

主要材质: 冷板/铁线 表面处理: 挂铬
Material: Cold plate/Iron wire Finished: Chrome



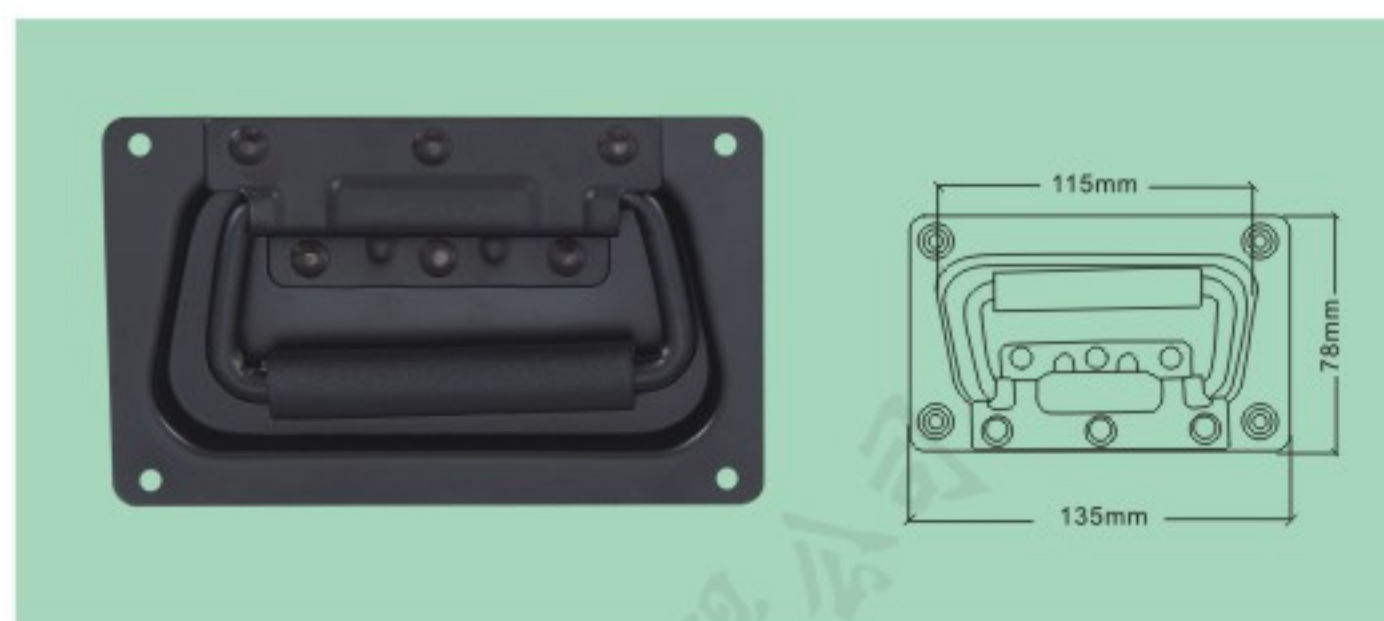
FS-2065 8mm中拉手
162×108mm

主要材质: 冷板/铁线/塑料 表面处理: 挂铬/黑色/蓝锌
Material: Cold plate/Iron wire/Plastic Finished: Chrome/Black/Blue zinc



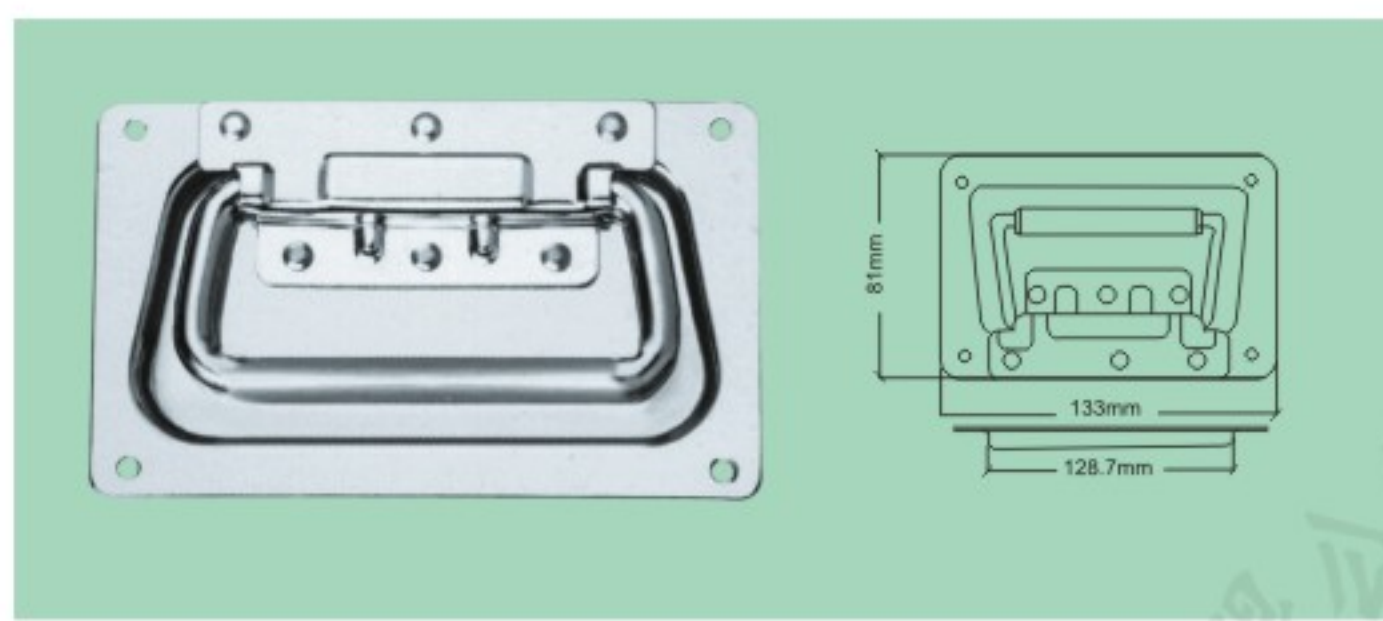
FS-2119 8mm中拉手 (配12mm板)
162×108mm

主要材质: 冷板/铁线/塑料 表面处理: 挂铬/黑色/蓝锌
Material: Cold plate/Iron wire/Plastic Finished: Chrome/Black/Blue zinc



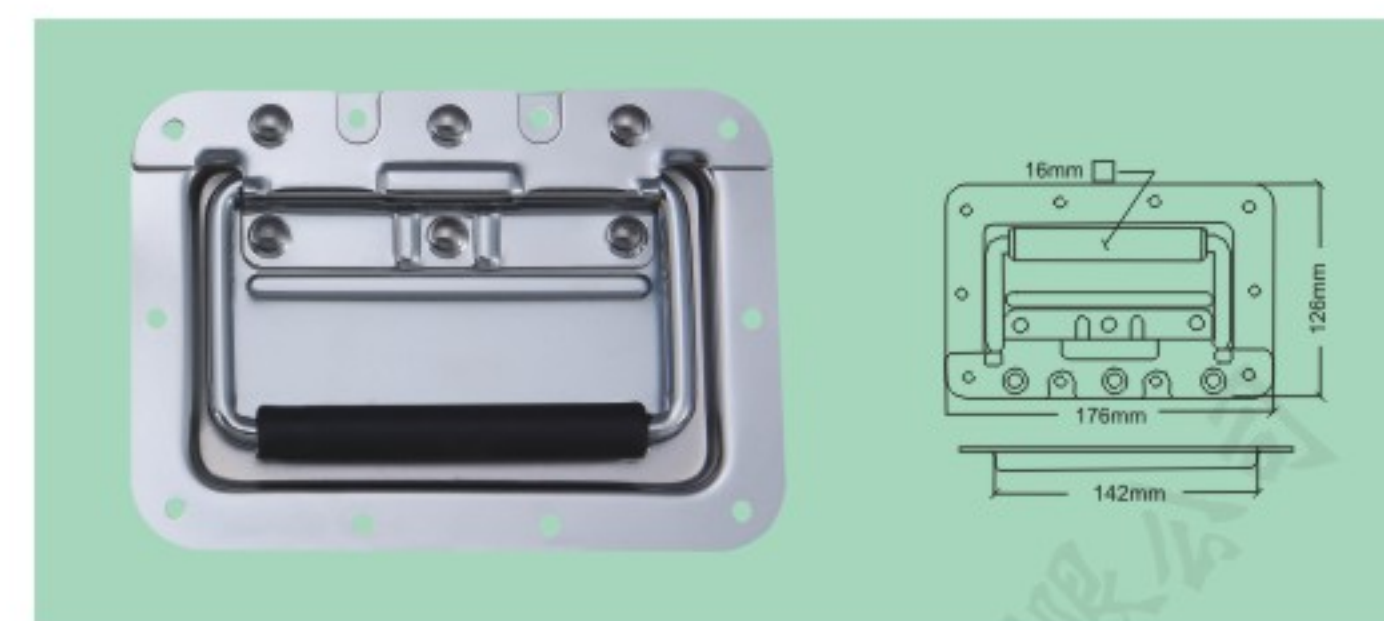
FS-2123 有盘有胶/无弹簧拉手(盘有圈)
135×78mm

主要材质: 冷板/铁线/塑料 表面处理: 挂铬/黑色/蓝锌
Material: Cold plate/Iron wire/Plastic Finished: Chrome/Black/Blue zinc



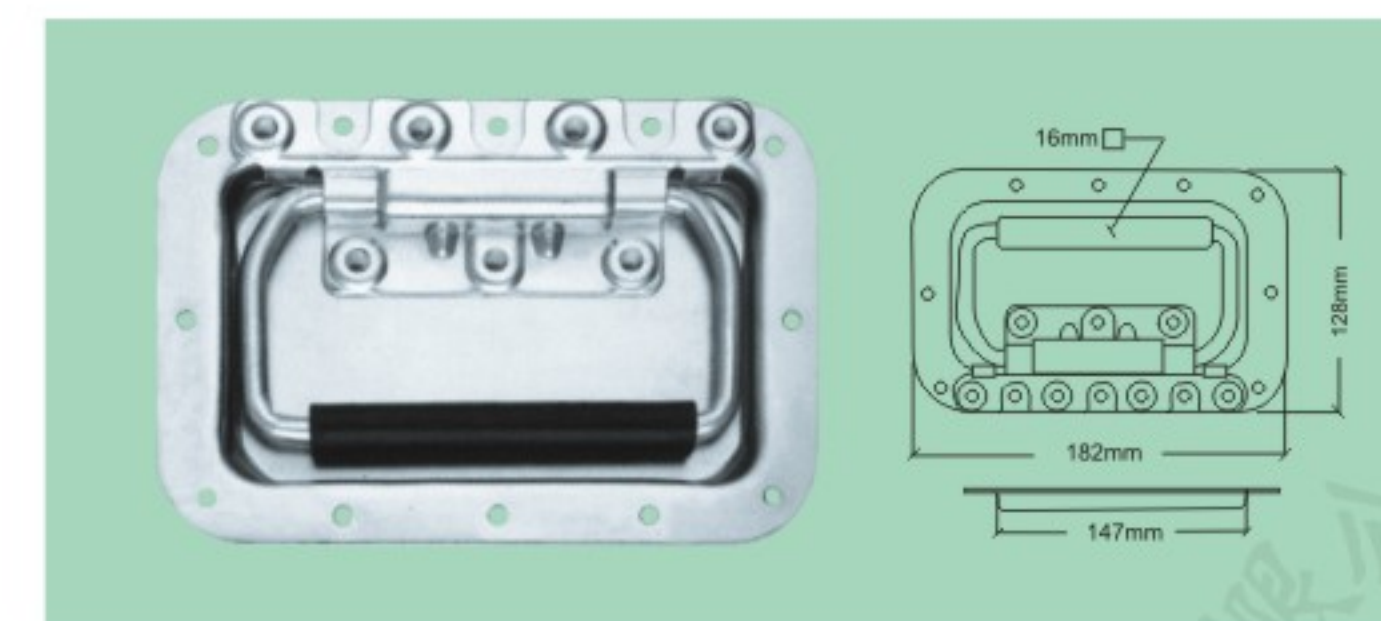
FS-2062 有盘无胶无弹簧小拉手
133×81mm

主要材质: 冷板/铁线 表面处理: 挂铬/蓝锌/挂叻
Material: Cold plate/Iron wire Finished: Chrome/Blue zinc/Blue zinc



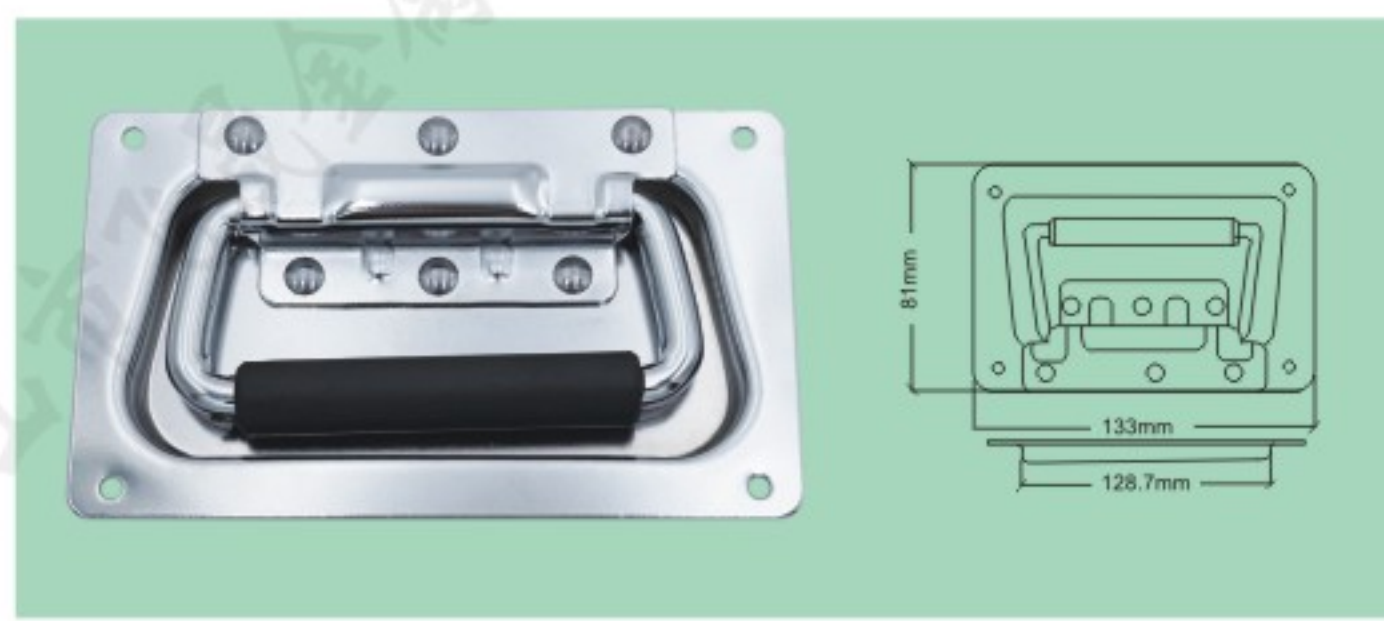
FS-2066 8mm大拉手
176×126mm

主要材质: 冷板/铁线/塑料 表面处理: 挂铬/黑色/蓝锌
Material: Cold plate/Iron wire/Plastic Finished: Chrome/Black/Blue zinc



FS-2067 特大8mm拉手
182×128mm

主要材质: 冷板/铁线/塑料 表面处理: 挂铬/黑色/蓝锌
Material: Cold plate/Iron wire/Plastic Finished: Chrome/Black/Blue zinc



FS-2063 有盘有胶无弹簧拉手
133×81mm

主要材质: 冷板/铁线/塑料 表面处理: 挂铬/黑色/蓝锌
Material: Cold plate/Iron wire/Plastic Finished: Chrome/Black/Blue zinc



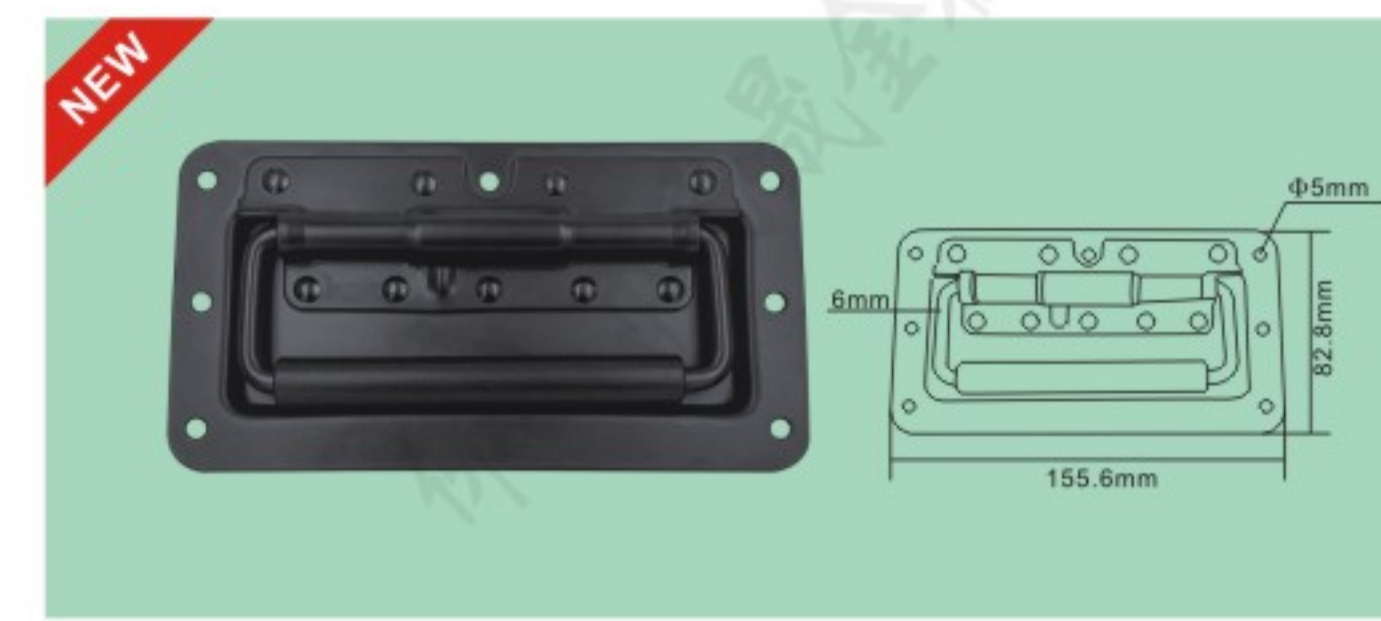
FS-2118 有盘无胶无弹簧小拉手
120×70mm

主要材质: 冷板/铁线/塑料 表面处理: 挂铬/黑色/蓝锌
Material: Cold plate/Iron wire/Plastic Finished: Chrome/Black/Blue zinc



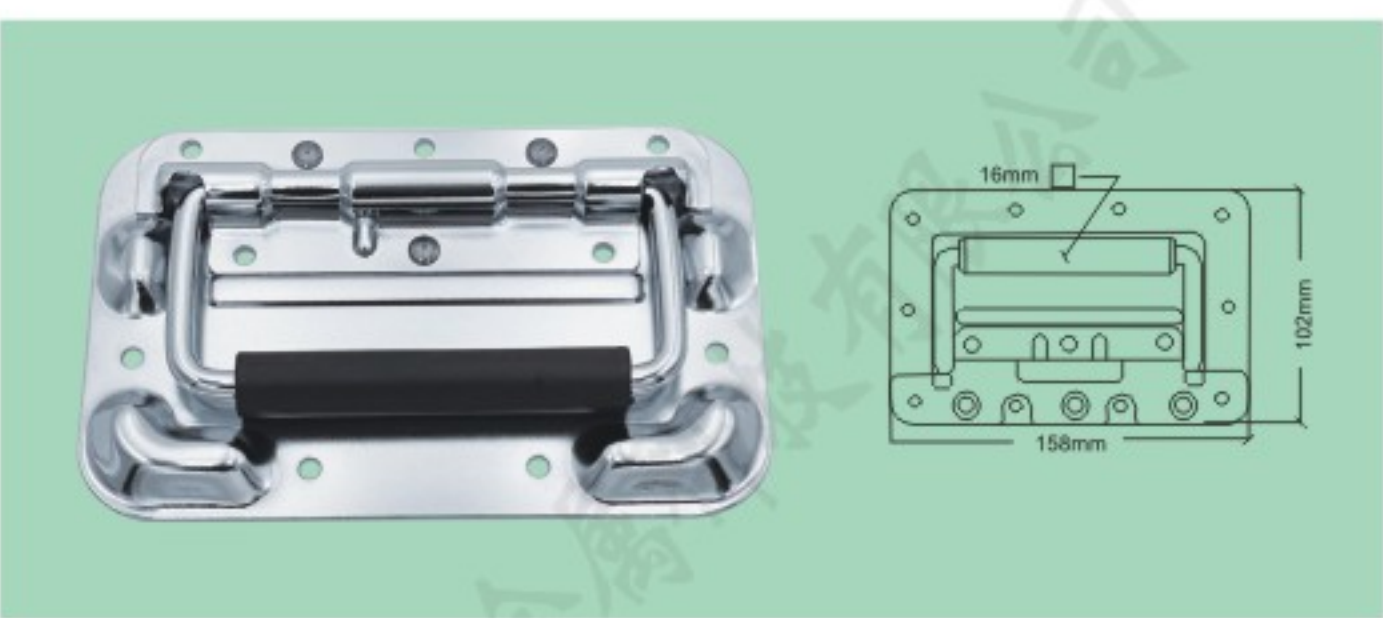
FS-2120 铁拉手 (双光料)
110×95mm

主要材质: 冷板/铁线 表面处理: 挂铬
Material: Cold plate/Iron wire Finished: Chrome



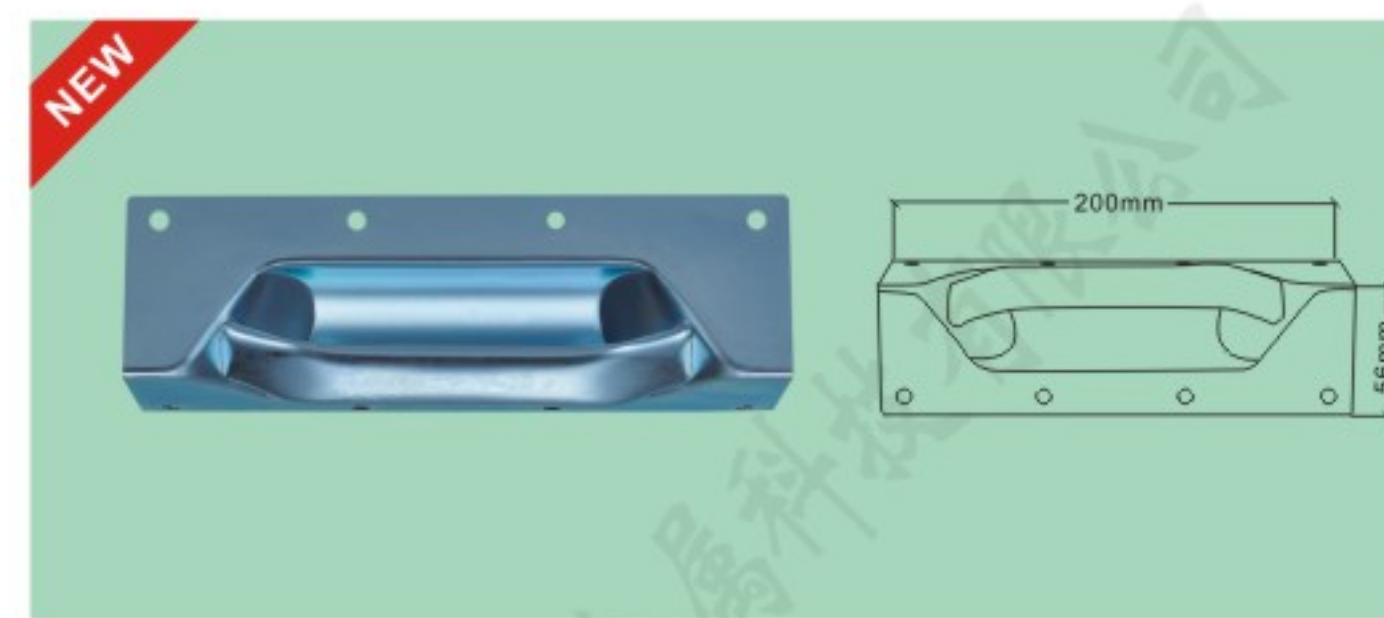
FS-2121 汉尼拉手
155.6×82.8mm

主要材质: 冷板/铁线/塑料 表面处理: 挂铬/黑色/蓝锌
Material: Cold plate/Iron wire/Plastic Finished: Chrome/Black/Blue zinc



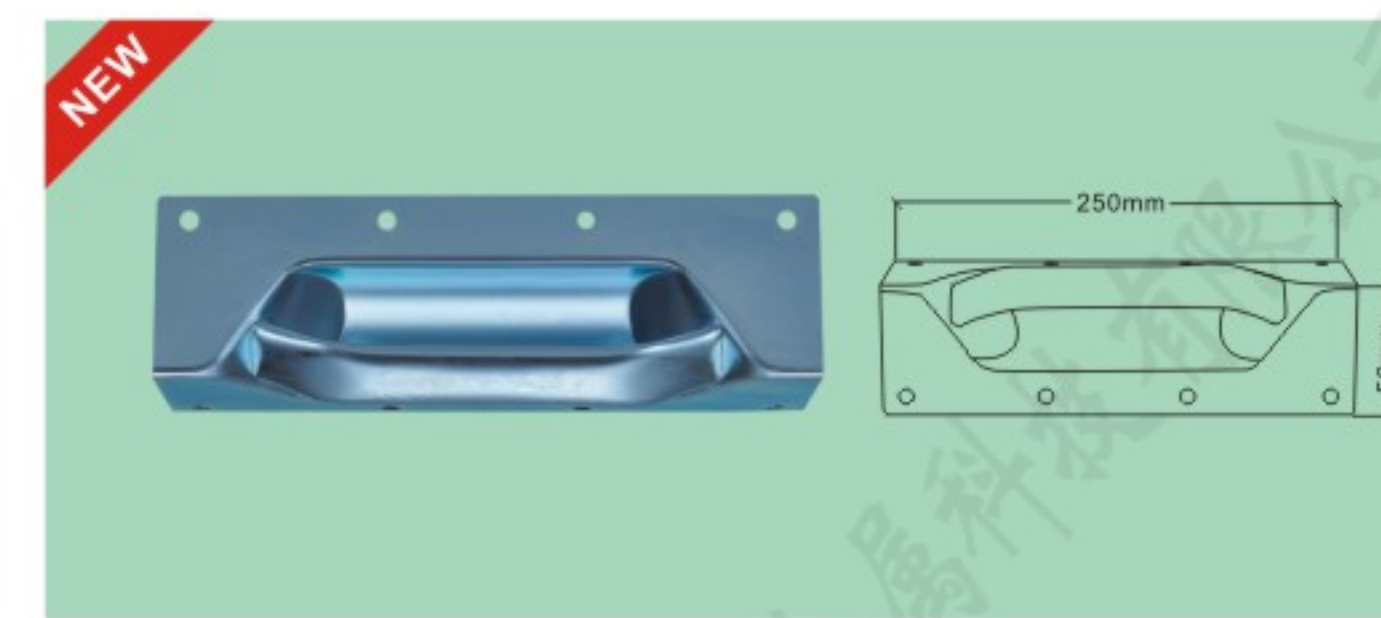
FS-2064 起鼓中拉手
158×102mm

主要材质: 冷板/铁线/塑料 表面处理: 挂铬/黑色
Material: Cold plate/Iron wire/Plastic Finished: Chrome/Black



FS-2122 200mm角型大抽手
200×56mm

主要材质: 冷板 表面处理: 挂铬/黑色/蓝锌
Material: Cold plate Finished: Chrome/Black/Blue zinc



FS-2123 250mm角型大抽手
250×56mm

主要材质: 冷板 表面处理: 挂铬/黑色/蓝锌
Material: Cold plate Finished: Chrome/Black/Blue zinc



FAYSHING

创新

INNOVATION

将创新作为驱动公司发展的强大内生动力，在业务、管理、体制机制等各方面推进创新，引领公司发展谋新篇、开新局。

Taking innovation as a strong endogenous driving force for the company's development, we will promote innovation in business, management, system and mechanism, etc., and lead the company's development to find a new chapter and start a new situation.

包角系列

点线面的融合，不断追求形意至上的更高艺术
创造经典不凡的设计。

Wrap angel series

The fusion of point, line and surface, and constantly pursue the higher art of the supremacy of shape and meaning to create classic and extraordinary designs.



FS-3001 9分扇形包角(有脚)(左边切角)尖脚

主要材质: 冷板
Material: Cold plate
表面处理: 挂铬/金色/黑色
Finished: Chrome/Gold/Black



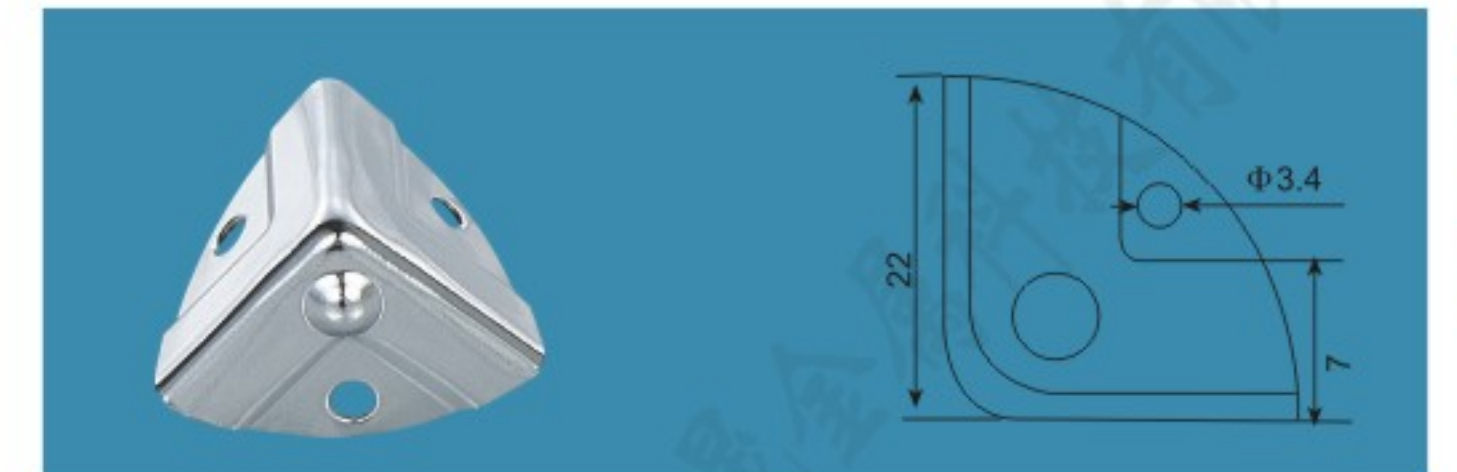
FS-3002 9分扇形包角(有脚)(右边切角)尖脚

主要材质: 冷板
Material: Cold plate
表面处理: 挂铬/金色/黑色
Finished: Chrome/Gold/Black



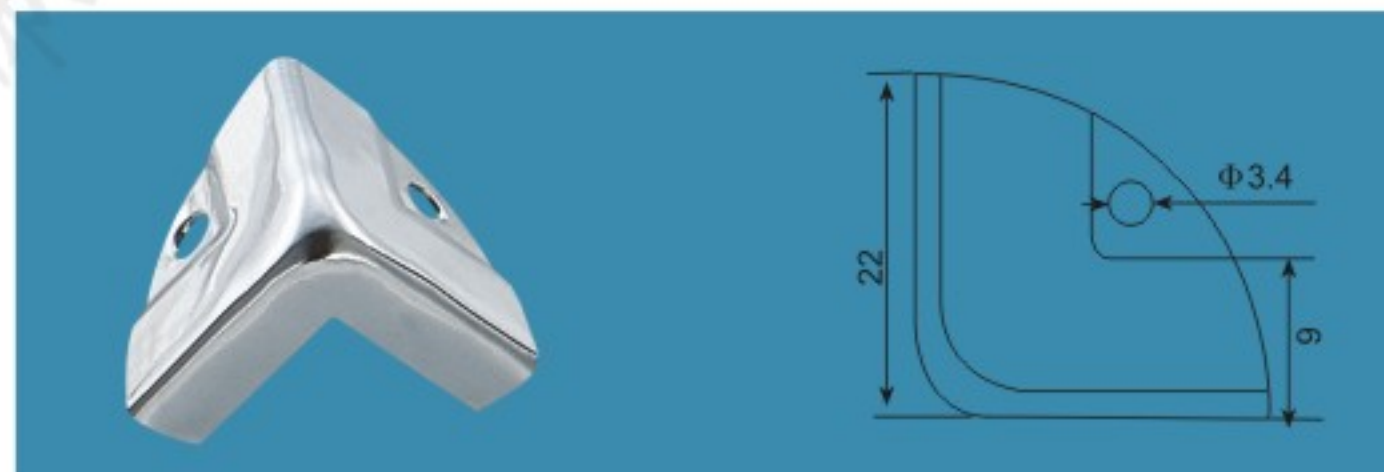
FS-3005 7分扇形包角(无脚)尖角338

主要材质: 冷板
Material: Cold plate
表面处理: 挂铬/金色/黑色
Finished: Chrome/Gold/Black



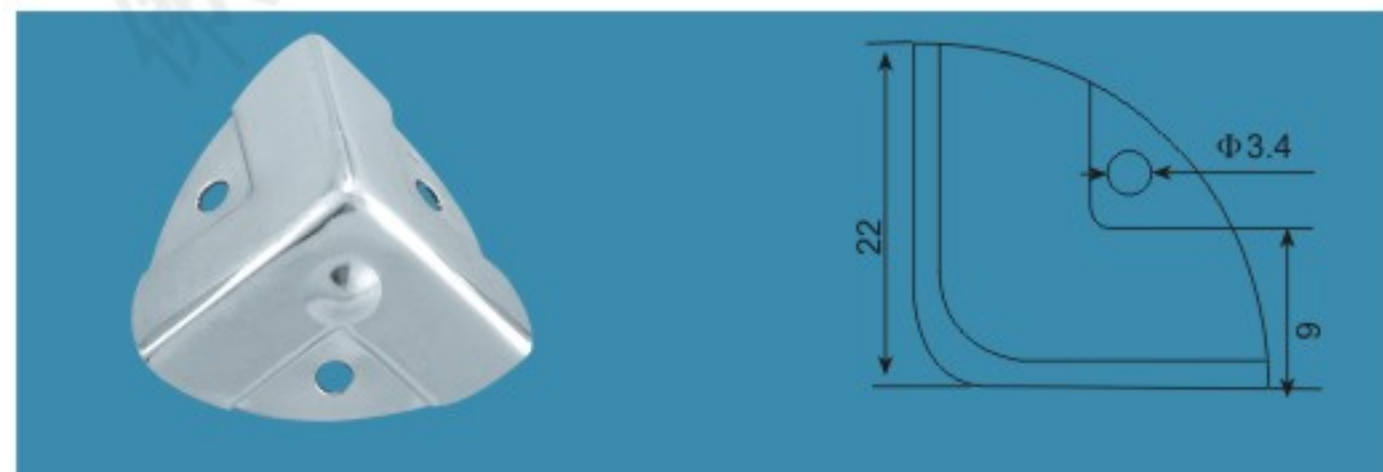
FS-3006 7分扇形包角(有脚)尖角338

主要材质: 冷板
Material: Cold plate
表面处理: 挂铬/金色/黑色
Finished: Chrome/Gold/Black



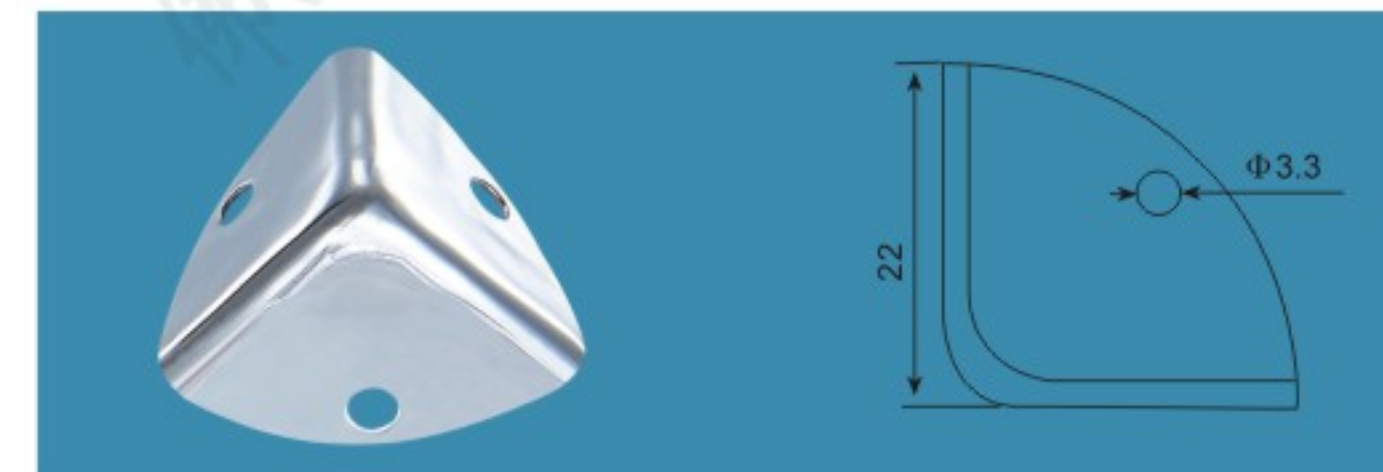
FS-3003 9分扇形包角(无脚切5mm宽)

主要材质: 冷板
Material: Cold plate
表面处理: 挂铬/金色/黑色
Finished: Chrome/Gold/Black



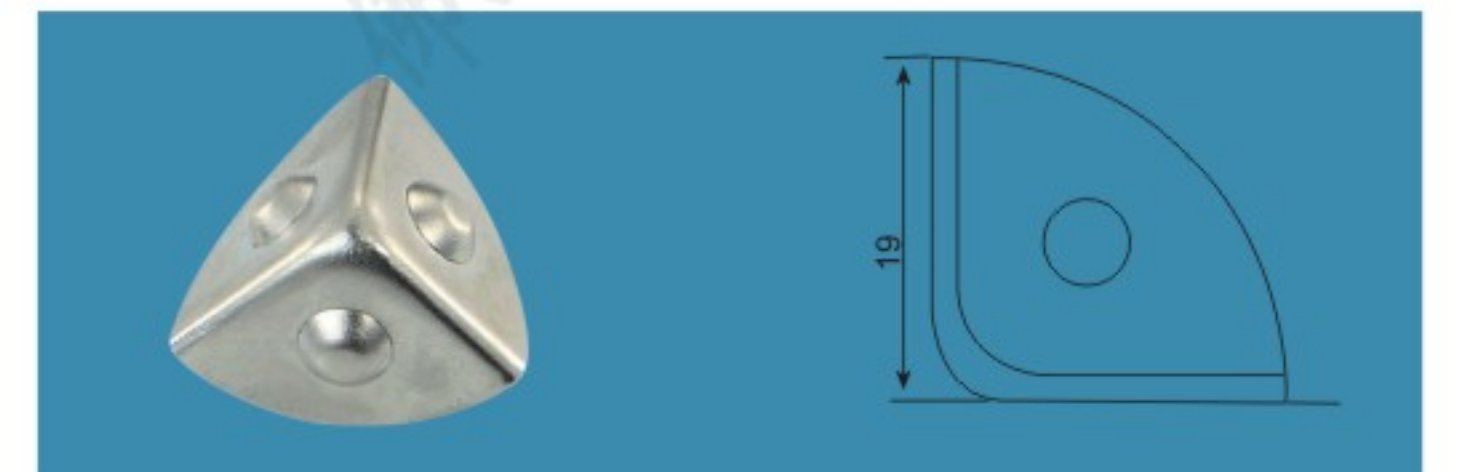
FS-3004 9分扇形包角(有脚)尖角

主要材质: 冷板
Material: Cold plate
表面处理: 挂铬/金色/黑色
Finished: Chrome/Gold/Black



FS-3066 9分扇形包角(无脚无压三角位)尖脚

主要材质: 冷板
Material: Cold plate
表面处理: 挂铬/金色/黑色
Finished: Chrome/Gold/Black



FS-3010 19mm三面凸点扇形包角

主要材质: 冷板
Material: Cold plate
表面处理: 挂铬/金色/黑色
Finished: Chrome/Gold/Black



FS-3007 9分扇形包角(无脚)218

主要材质: 冷板
Material: Cold plate
表面处理: 挂铬/金色/黑色
Finished: Chrome/Gold/Black



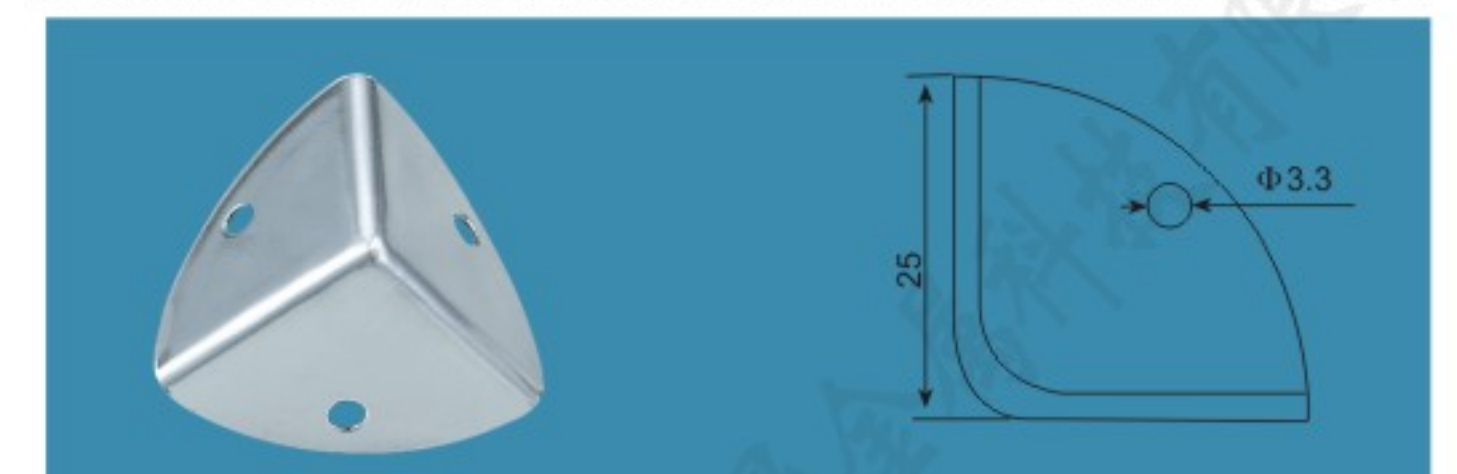
FS-3008 9分扇形包角(有脚)218

主要材质: 冷板
Material: Cold plate
表面处理: 挂铬/金色/黑色
Finished: Chrome/Gold/Black



FS-3162 19mm扇形包角(三面冲孔)

主要材质: 冷板
Material: Cold plate
表面处理: 挂铬/金色/黑色
Finished: Chrome/Gold/Black



FS-3009 25mm扇形包角(无压痕)

主要材质: 冷板
Material: Cold plate
表面处理: 挂铬/金色/黑色
Finished: Chrome/Gold/Black



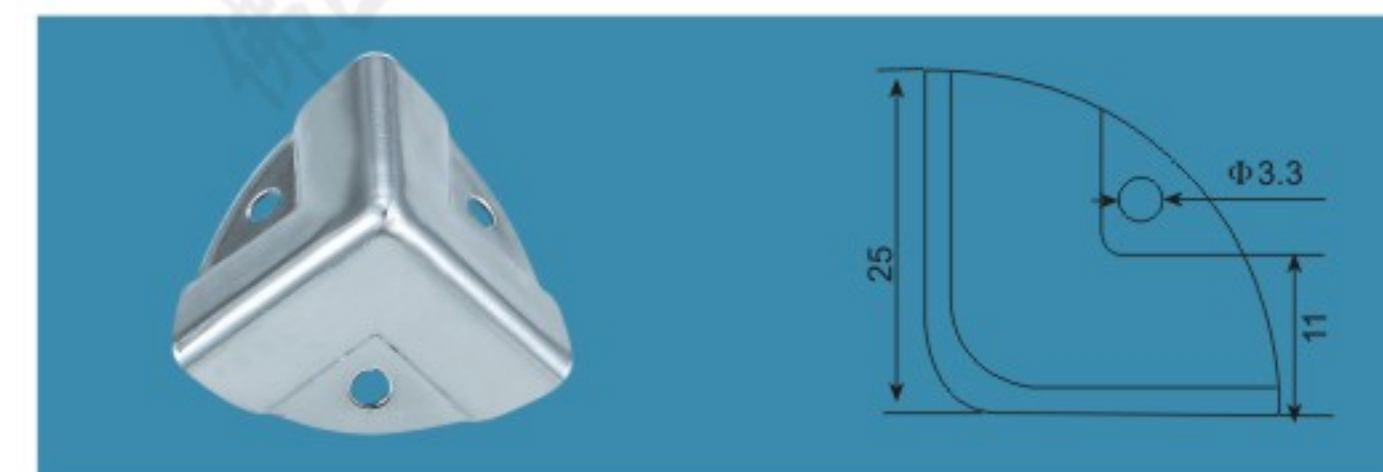
FS-3021 9分扇形包角(有脚右切角)218

主要材质: 冷板
Material: Cold plate
表面处理: 挂铬/金色/黑色
Finished: Chrome/Gold/Black



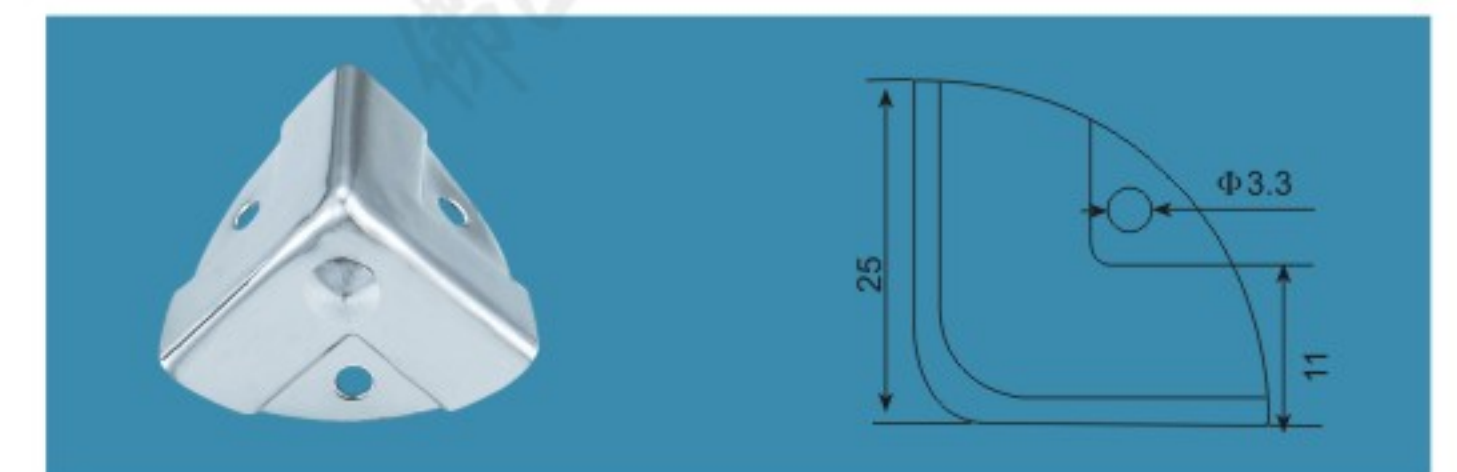
FS-3047 9分扇形包角(有脚左切角)218

主要材质: 冷板
Material: Cold plate
表面处理: 挂铬/金色/黑色
Finished: Chrome/Gold/Black



FS-3011 25mm扇形包角(无脚)(压11mm边)

主要材质: 冷板
Material: Cold plate
表面处理: 挂铬/金色/黑色
Finished: Chrome/Gold/Black



FS-3012 25mm扇形包角(有脚)(压11mm边)

主要材质: 冷板
Material: Cold plate
表面处理: 挂铬/金色/黑色
Finished: Chrome/Gold/Black



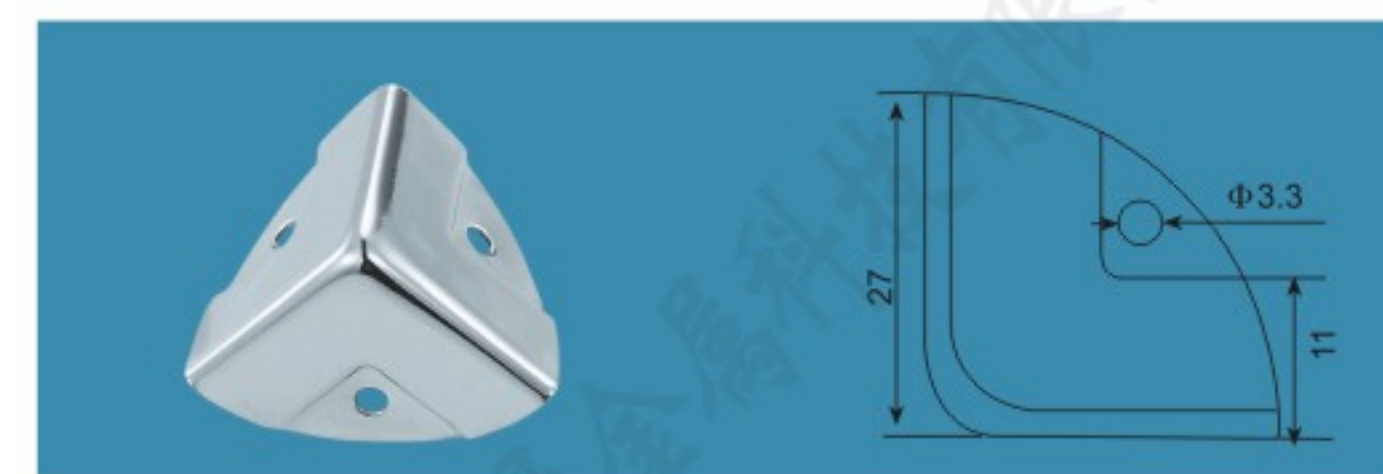
FS-3057 9分扇形包角(无脚切5mm宽)尖脚

主要材质: 冷板
Material: Cold plate
表面处理: 挂铬/金色/黑色
Finished: Chrome/Gold/Black



FS-3065 9分扇形包角(无脚切角)

主要材质: 冷板
Material: Cold plate
表面处理: 挂铬/金色/黑色
Finished: Chrome/Gold/Black



FS-3013 27mm扇形包角(无脚)(压11mm边)

主要材质: 冷板
Material: Cold plate
表面处理: 挂铬/金色/黑色
Finished: Chrome/Gold/Black



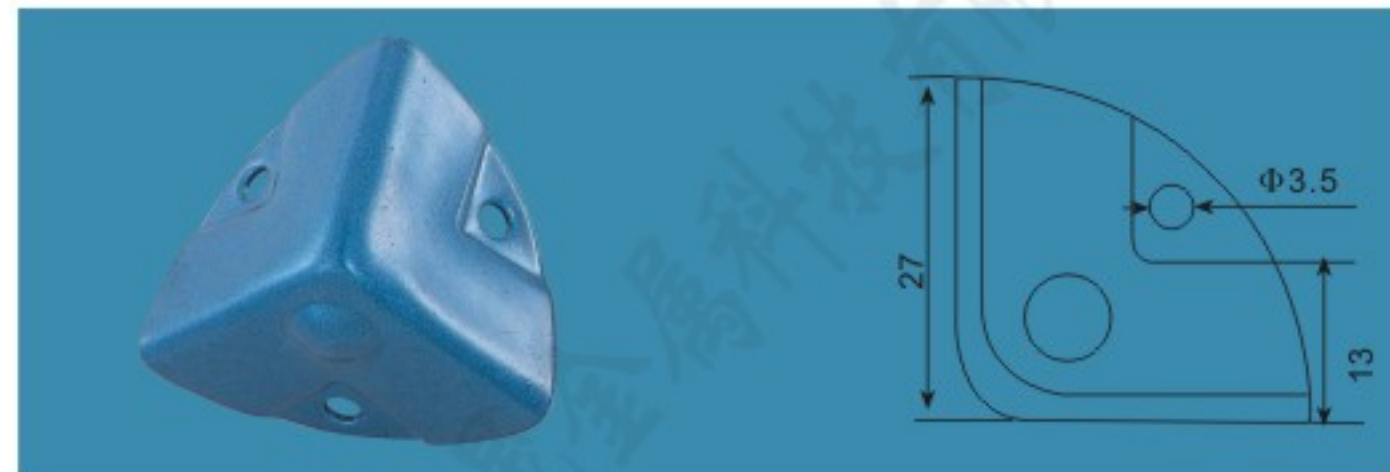
FS-3014 27mm扇形包角(有脚)(压11mm边)

主要材质: 冷板
Material: Cold plate
表面处理: 挂铬/金色/黑色
Finished: Chrome/Gold/Black



FS-3015 27mm扇形包角(无脚)(压13mm边)

主要材质: 冷板
Material: Cold plate
表面处理: 蓝色/挂铬/黑色
Finished: Blue/Chrome/Black



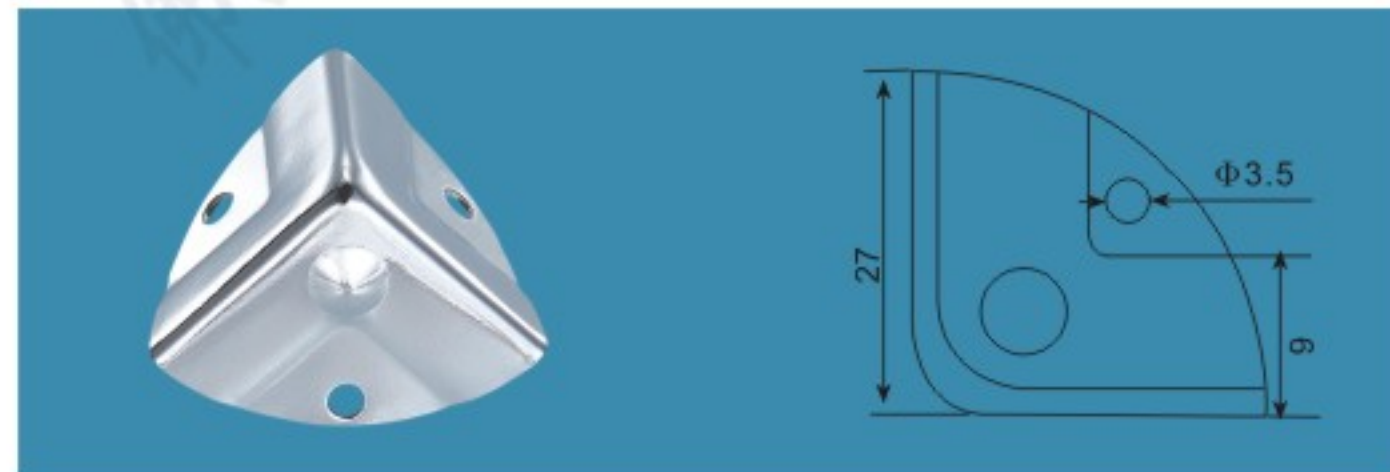
FS-3016 27mm扇形包角(有脚)(压13mm边)

主要材质: 冷板
Material: Cold plate
表面处理: 蓝色/挂铬/黑色
Finished: Blue/Chrome/Black



FS-3017 27mm扇形包角(无脚)(压9mm边)

主要材质: 冷板
Material: Cold plate
表面处理: 挂铬/金色/黑色
Finished: Chrome/Gold/Black



FS-3018 27mm扇形包角(有脚)(压9mm边)

主要材质: 冷板
Material: Cold plate
表面处理: 挂铬/金色/黑色
Finished: Chrome/Gold/Black



FS-3019 新R位27mm扇形包角(无脚)(压13mm边)

主要材质: 冷板
Material: Cold plate
表面处理: 挂铬/金色/黑色
Finished: Chrome/Gold/Black



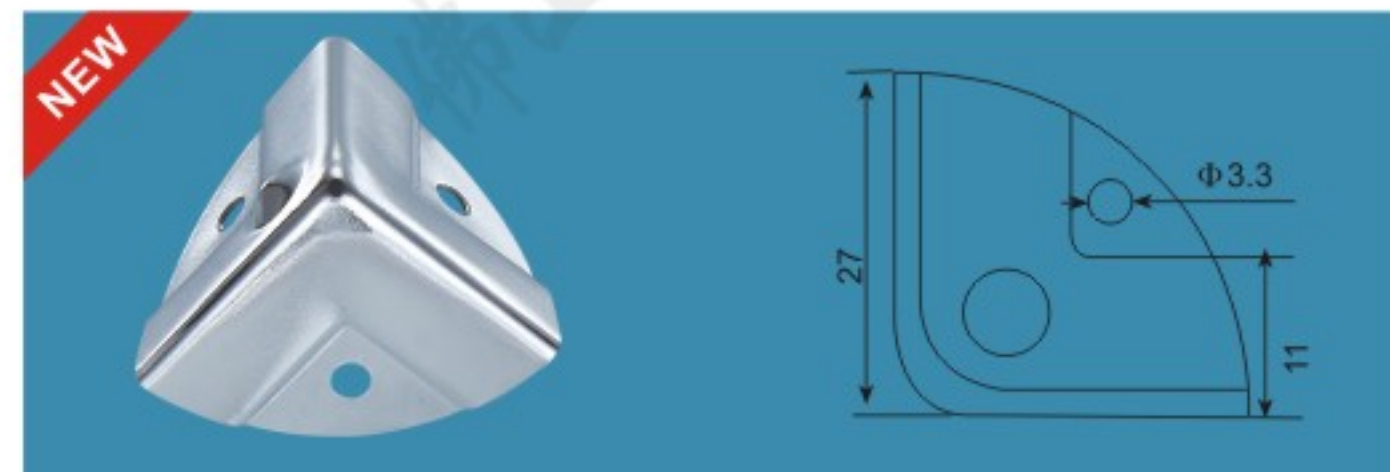
FS-3020 新R位27mm扇形包角(有脚)(压13mm边)

主要材质: 冷板
Material: Cold plate
表面处理: 挂铬/金色/黑色
Finished: Chrome/Gold/Black



FS-3067 27mm扇形包角(无脚)(压11mm边)

主要材质: 冷板
Material: Cold plate
表面处理: 挂铬/金色/黑色
Finished: Chrome/Gold/Black



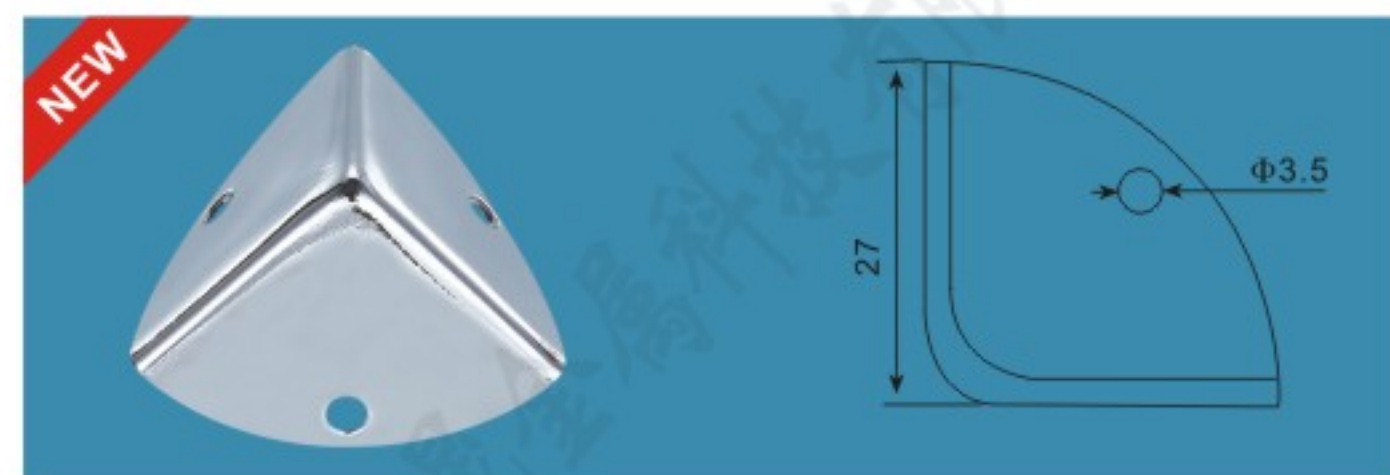
FS-3070 27mm扇形包角(有脚)(压11mm边)

主要材质: 冷板
Material: Cold plate
表面处理: 挂铬/金色/黑色
Finished: Chrome/Gold/Black



FS-3071 27mm扇形包角(无脚切边)(压13mm边)

主要材质: 冷板
Material: Cold plate
表面处理: 挂铬/金色/黑色
Finished: Chrome/Gold/Black



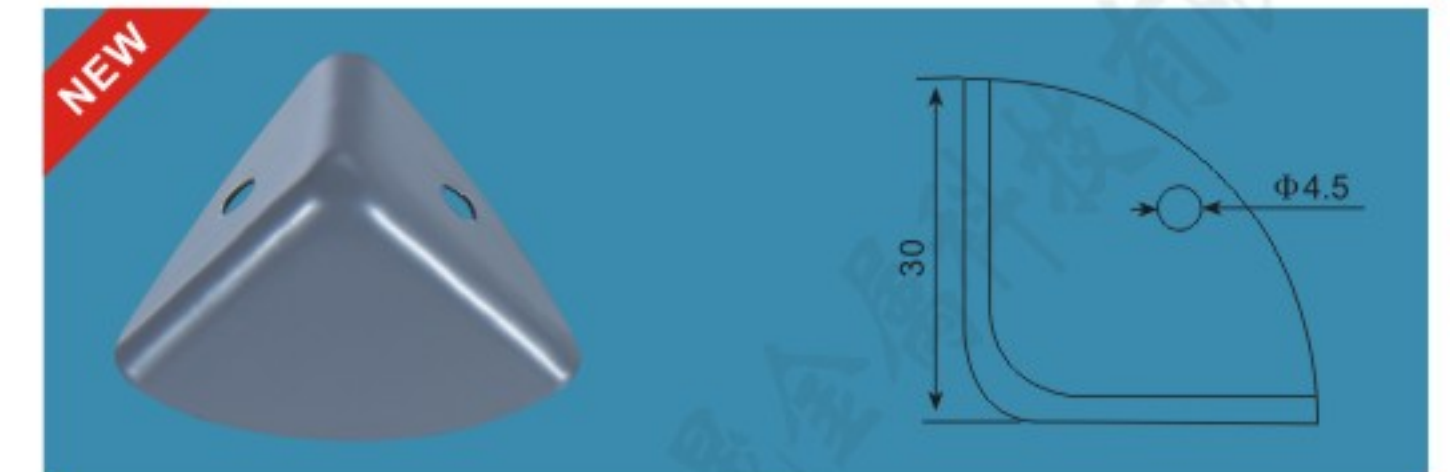
FS-3074 27mm扇形包角(无压痕)

主要材质: 冷板
Material: Cold plate
表面处理: 挂铬/金色/黑色
Finished: Chrome/Gold/Black



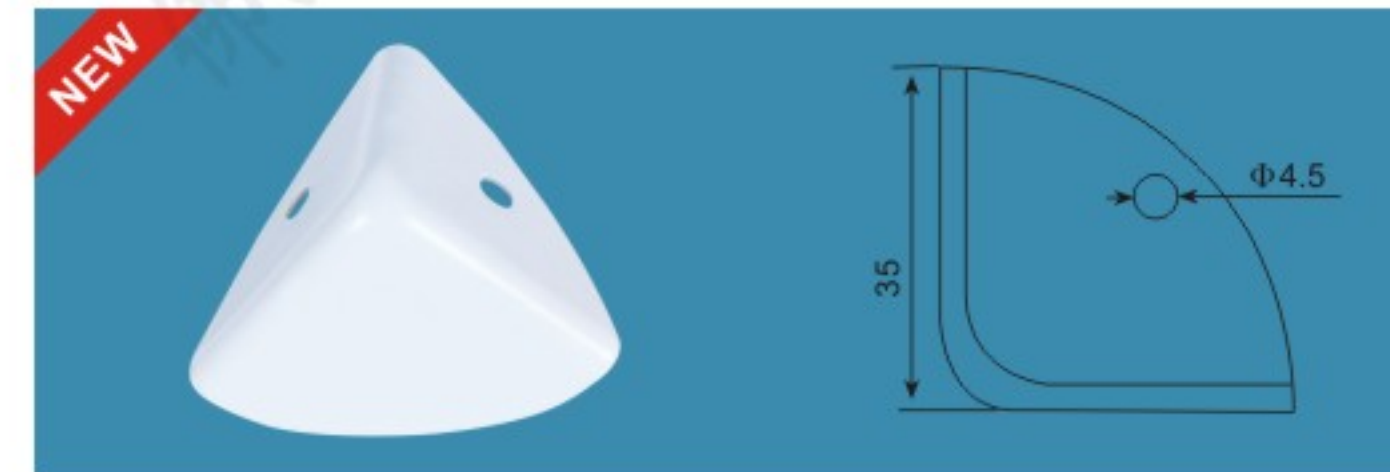
FS-3022 32mm扇形包角

主要材质: 冷板
Material: Cold plate
表面处理: 挂铬/金色/黑色
Finished: Chrome/Gold/Black



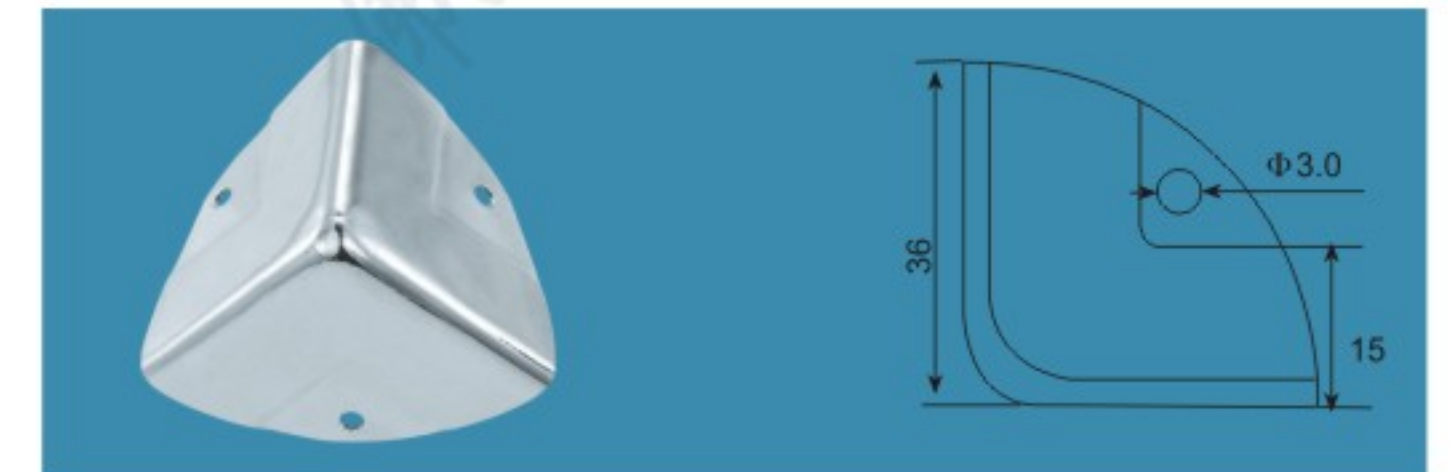
FS-3079 30mm小包角

主要材质: 冷板
Material: Cold plate
表面处理: 挂铬/金色/黑色
Finished: Chrome/Gold/Black



FS-3133 35mm大角

主要材质: 冷板
Material: Cold plate
表面处理: 挂铬/金色/黑色
Finished: Chrome/Gold/Black



FS-3023 36mm扇形包角

主要材质: 冷板
Material: Cold plate
表面处理: 挂铬/金色/黑色
Finished: Chrome/Gold/Black



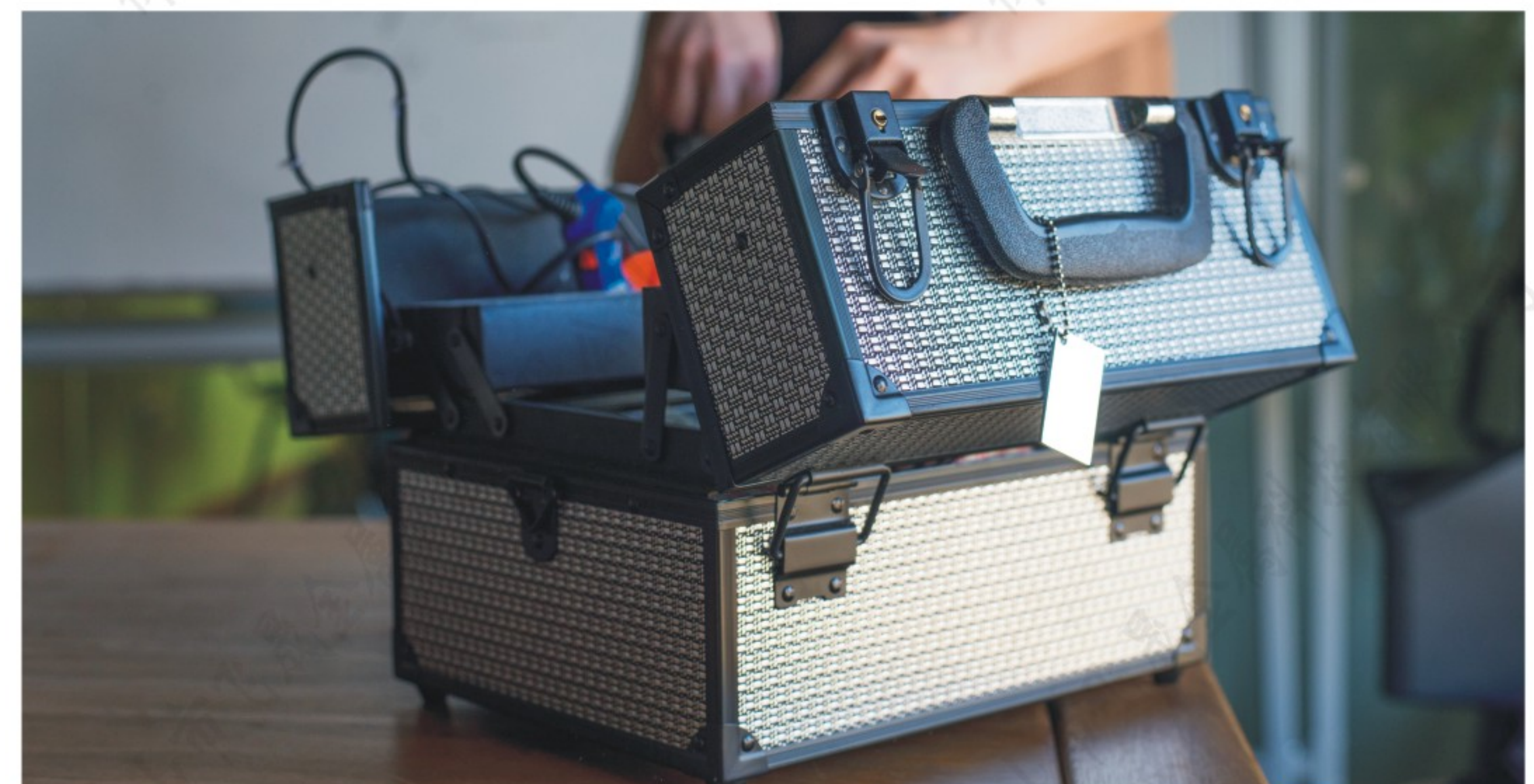
FS-3134 36mm扇形包角(无压痕)

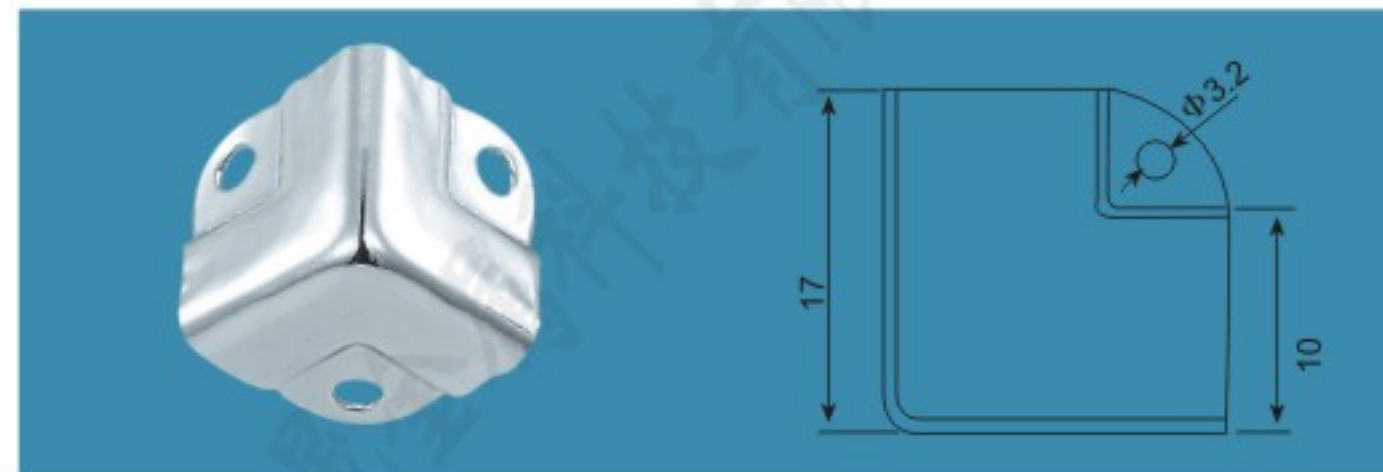
主要材质: 冷板
Material: Cold plate
表面处理: 挂铬/金色/黑色
Finished: Chrome/Gold/Black



FS-3024 39mm扇形包角

主要材质: 冷板
Material: Cold plate
表面处理: 蓝色/挂铬/黑色
Finished: Blue/Chrome/Black





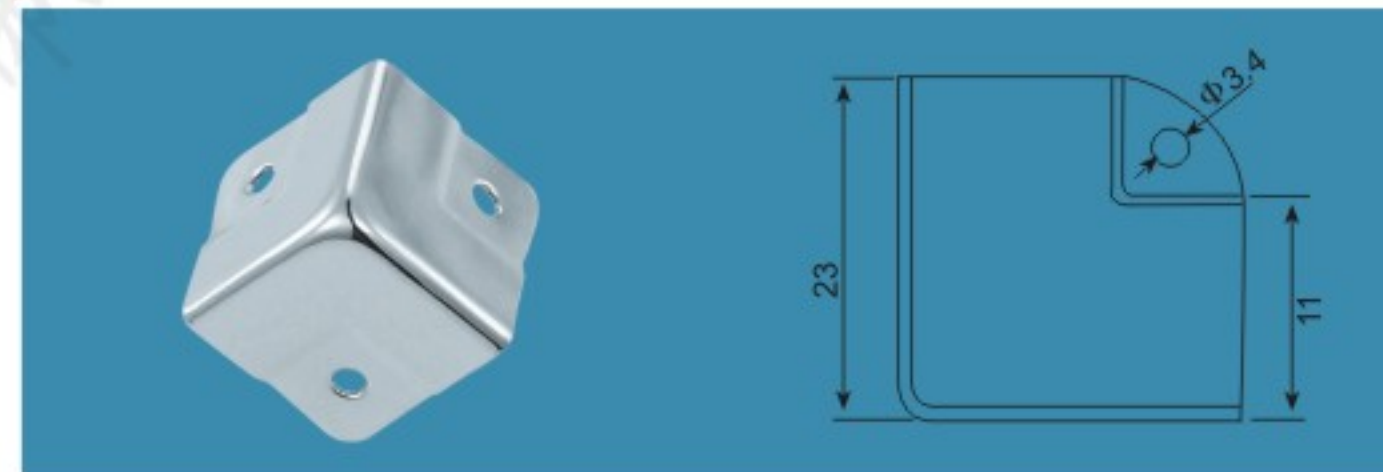
FS-3025 17mm小四方包角 (无脚)

主要材质: 冷板
Material: Cold plate
表面处理: 蓝色/挂铬/黑色
Finished: Blue/Chrome/Black



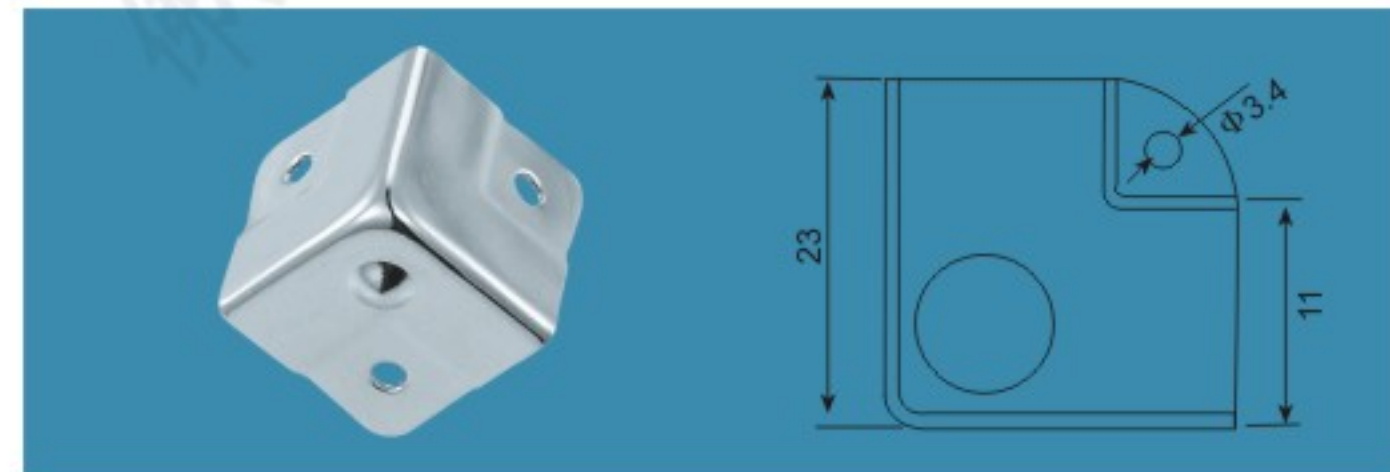
FS-3026 17mm小四方包角 (有脚)

主要材质: 冷板
Material: Cold plate
表面处理: 挂铬/金色/黑色
Finished: Chrome/Gold/Black



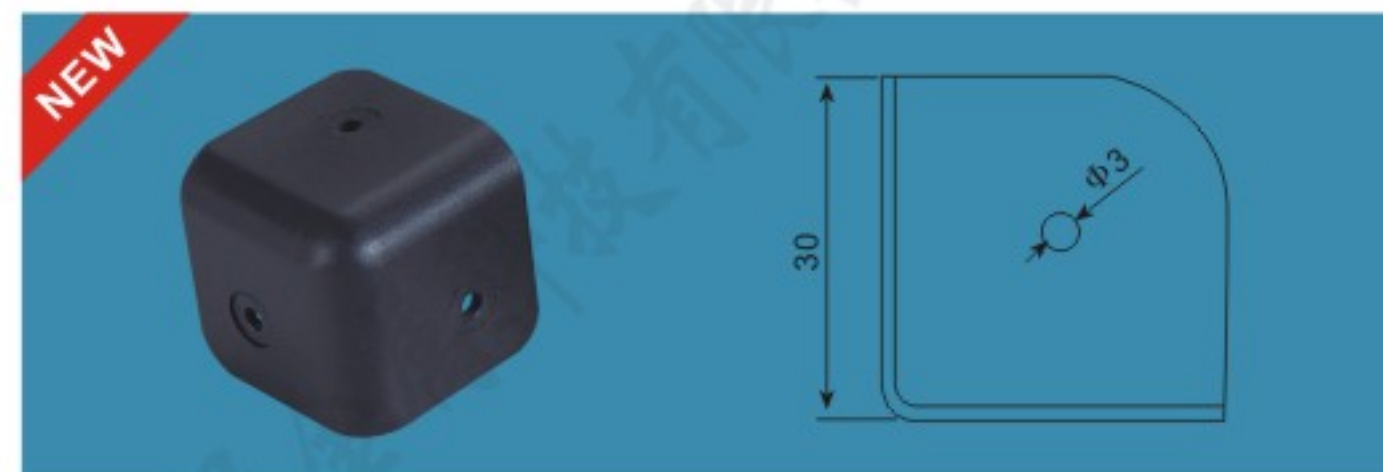
FS-3027 23mm方包角 (无脚)

主要材质: 冷板
Material: Cold plate
表面处理: 挂铬/金色/黑色
Finished: Chrome/Gold/Black



FS-3028 23mm方包角 (有脚)

主要材质: 冷板
Material: Cold plate
表面处理: 挂铬/金色/黑色
Finished: Chrome/Gold/Black



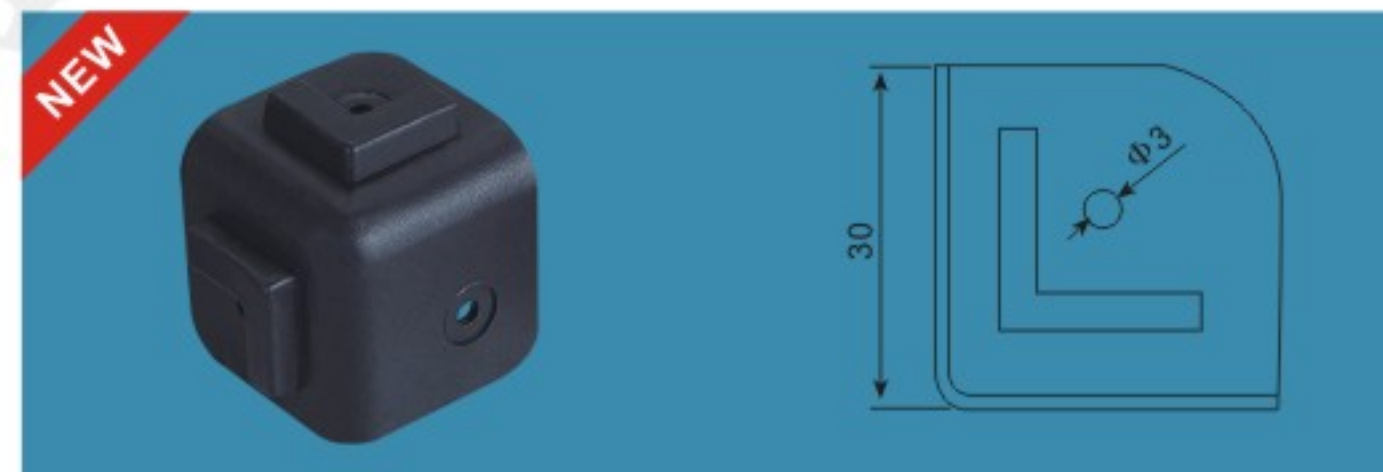
FS-3145 30x30mm 塑料方包角(无脚)

主要材质: 塑料
Material: Plastic
表面处理: 黑色
Finished: Black



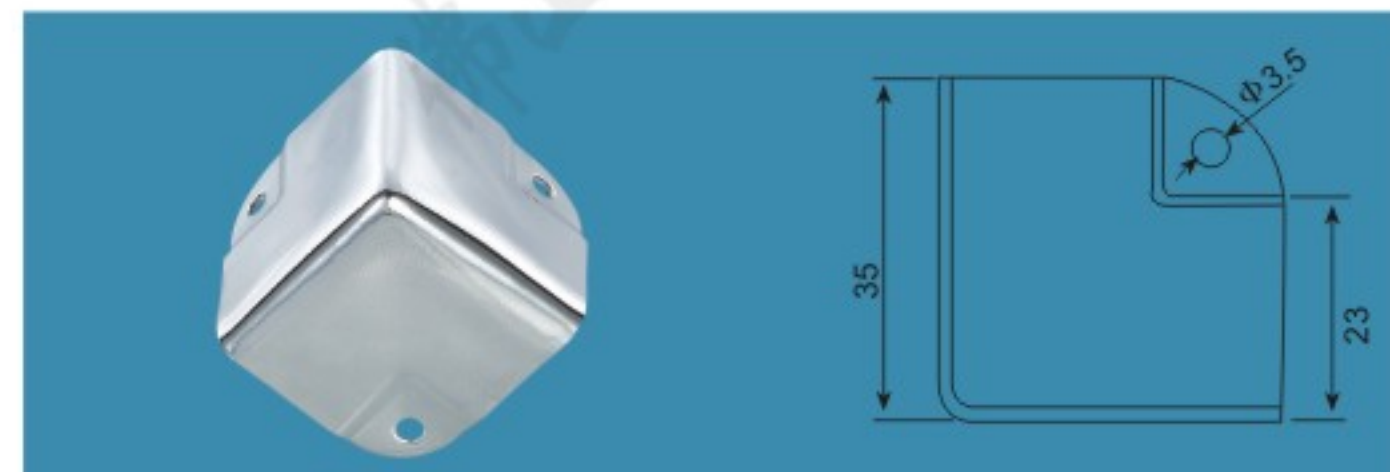
FS-3146 30x30mm 塑料方包角(有脚)

主要材质: 塑料
Material: Plastic
表面处理: 黑色
Finished: Black



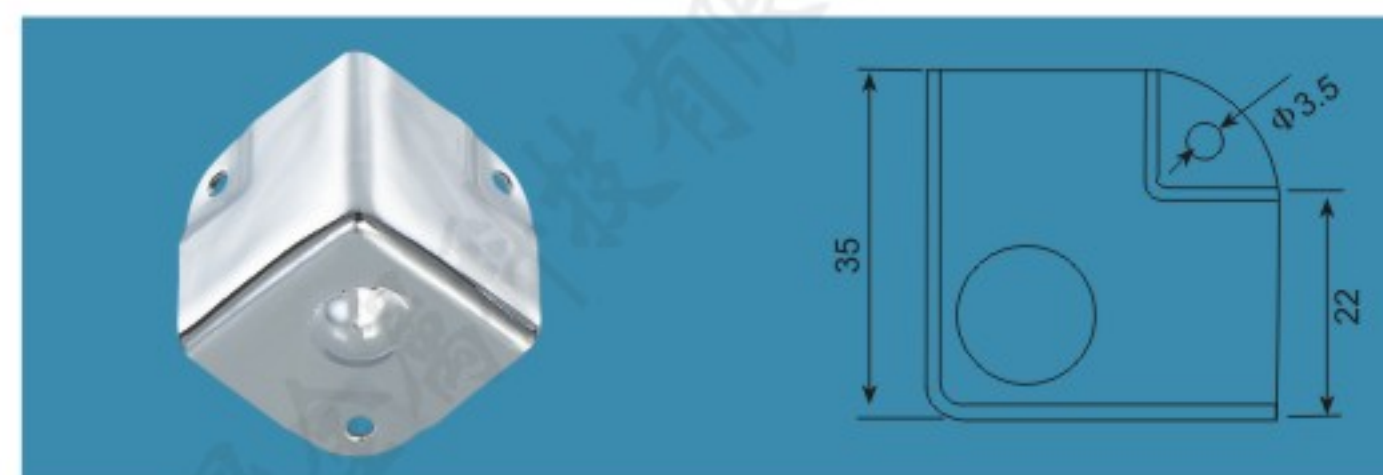
FS-3147 30x30mm 塑料方包角(双脚)

主要材质: 塑料
Material: Plastic
表面处理: 黑色
Finished: Black



FS-3029 35mm四方包角(尖角)(无脚)

主要材质: 冷板
Material: Cold plate
表面处理: 挂铬/金色/黑色
Finished: Chrome/Gold/Black



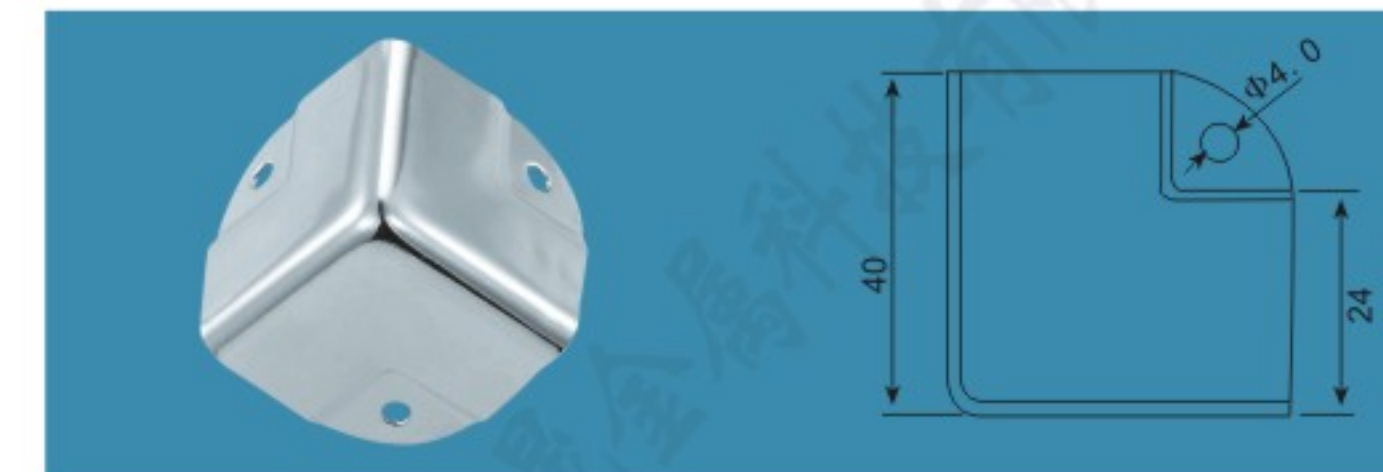
FS-3030 35mm四方包角(尖角)(有脚)

主要材质: 冷板
Material: Cold plate
表面处理: 挂铬/金色/黑色
Finished: Chrome/Gold/Black



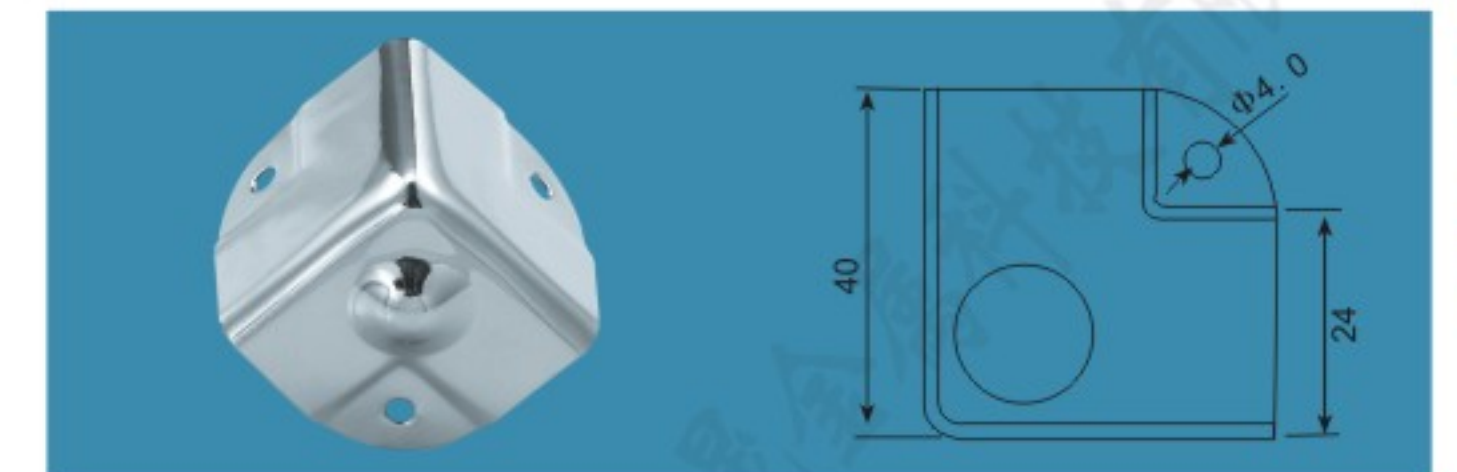
FS-3148 35mm 四方包角(尖角)(凹脚)

主要材质: 冷板
Material: Cold plate
表面处理: 挂铬/金色/黑色
Finished: Chrome/Gold/Black



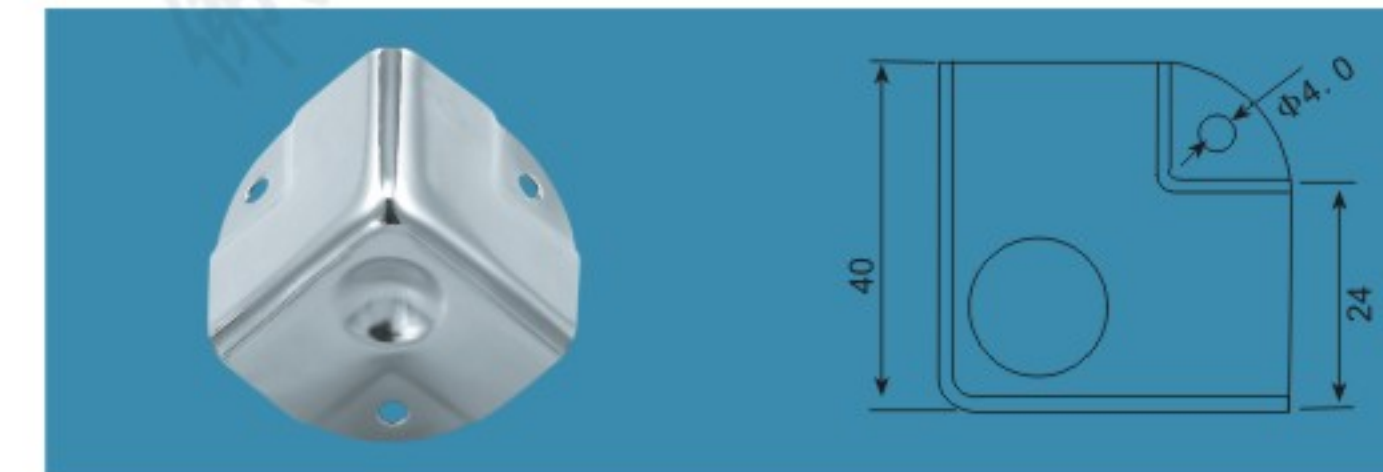
FS-3031 40mm大四方包角 (无脚) ZD

主要材质: 冷板
Material: Cold plate
表面处理: 挂铬/金色/黑色
Finished: Chrome/Gold/Black



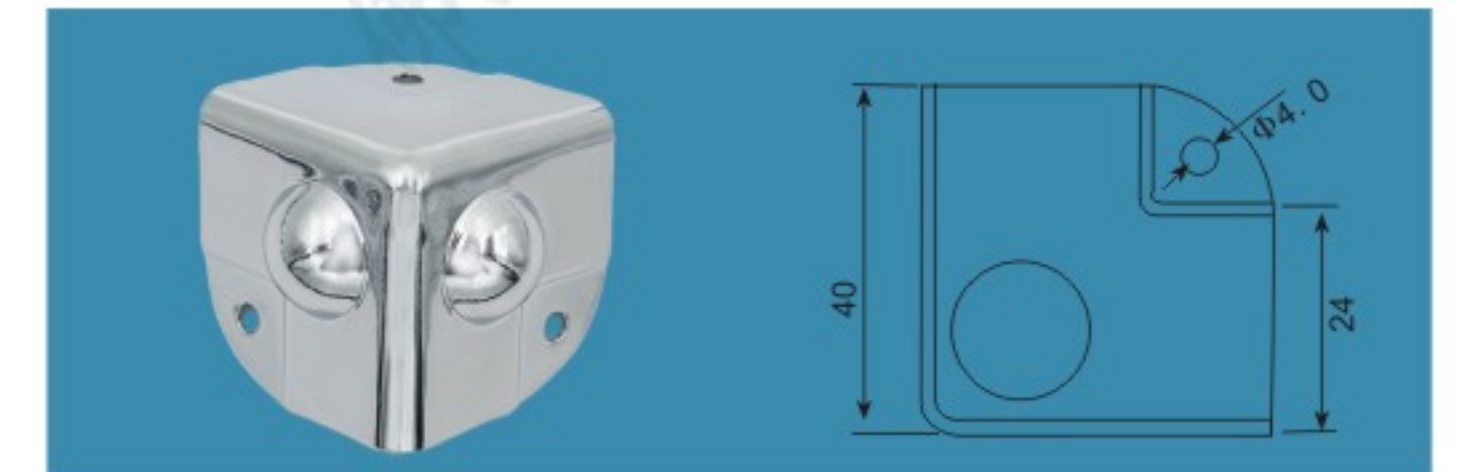
FS-3032 40mm大四方包角 (有脚) ZD

主要材质: 冷板
Material: Cold plate
表面处理: 挂铬/金色/黑色
Finished: Chrome/Gold/Black



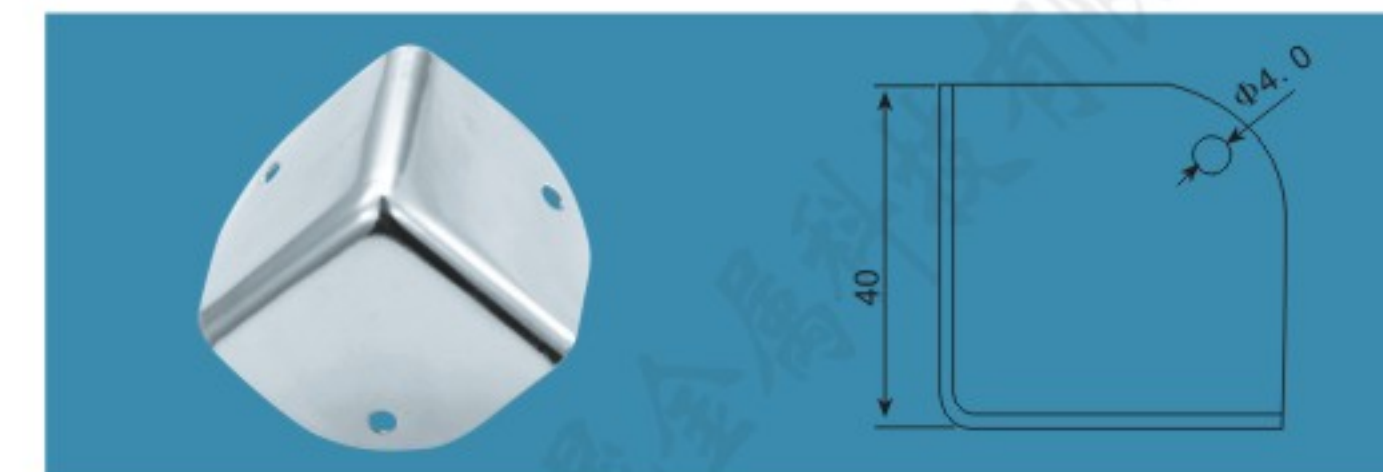
FS-3033 40mm大四方包角 (凹脚) ZD

主要材质: 冷板
Material: Cold plate
表面处理: 挂铬/金色/黑色
Finished: Chrome/Gold/Black



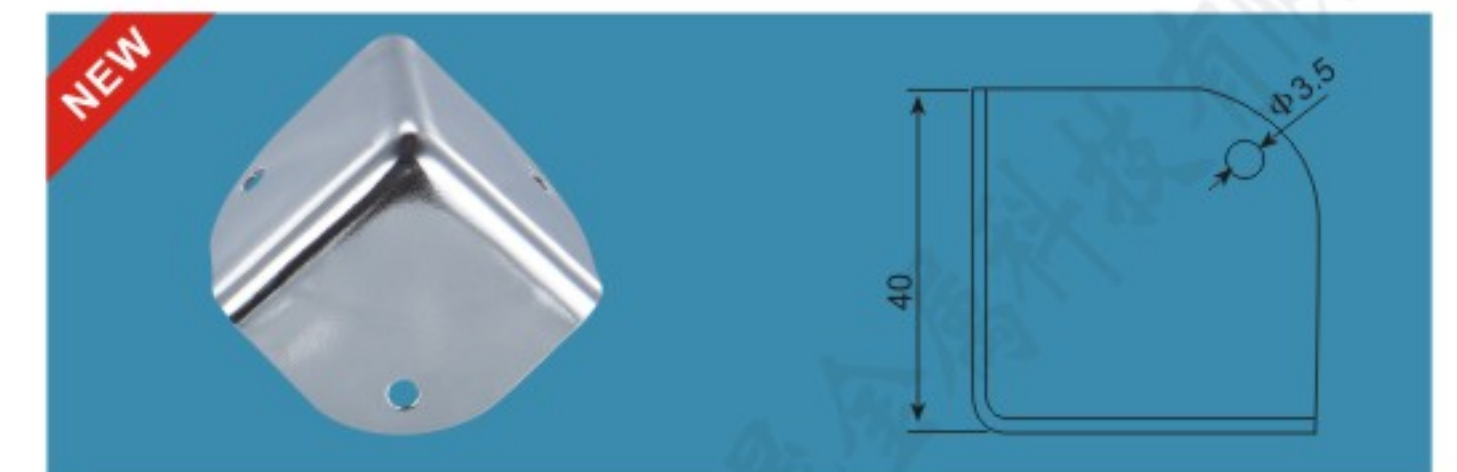
FS-3034 40mm大四方包角 (两个凸点) ZD

主要材质: 冷板
Material: Cold plate
表面处理: 挂铬/金色/黑色
Finished: Chrome/Gold/Black



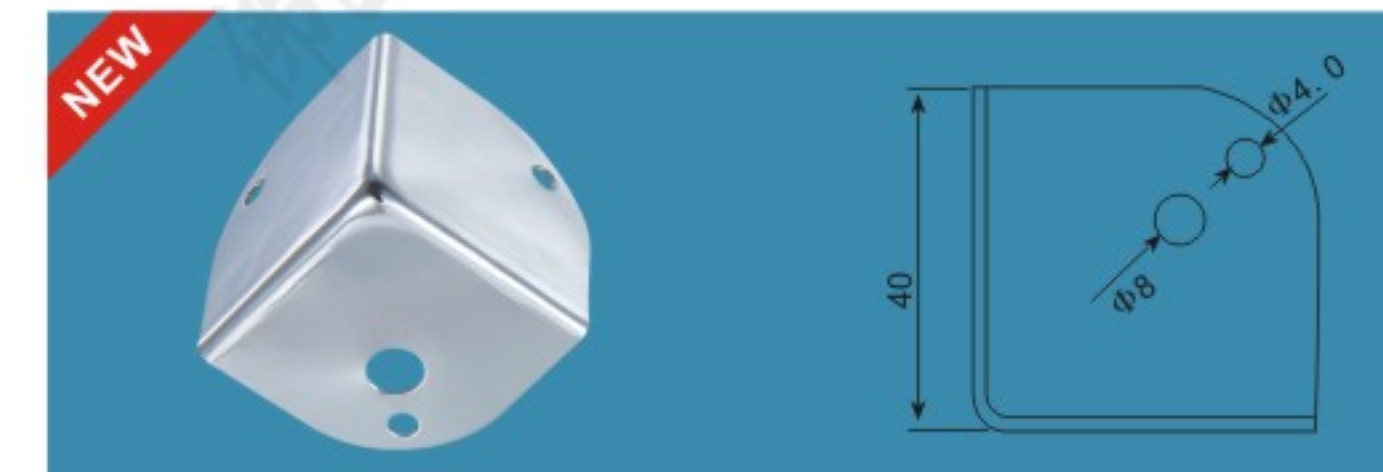
FS-3036 40mm大四方包角(无脚)(无压痕)

主要材质: 冷板
Material: Cold plate
表面处理: 挂铬/金色/黑色
Finished: Chrome/Gold/Black



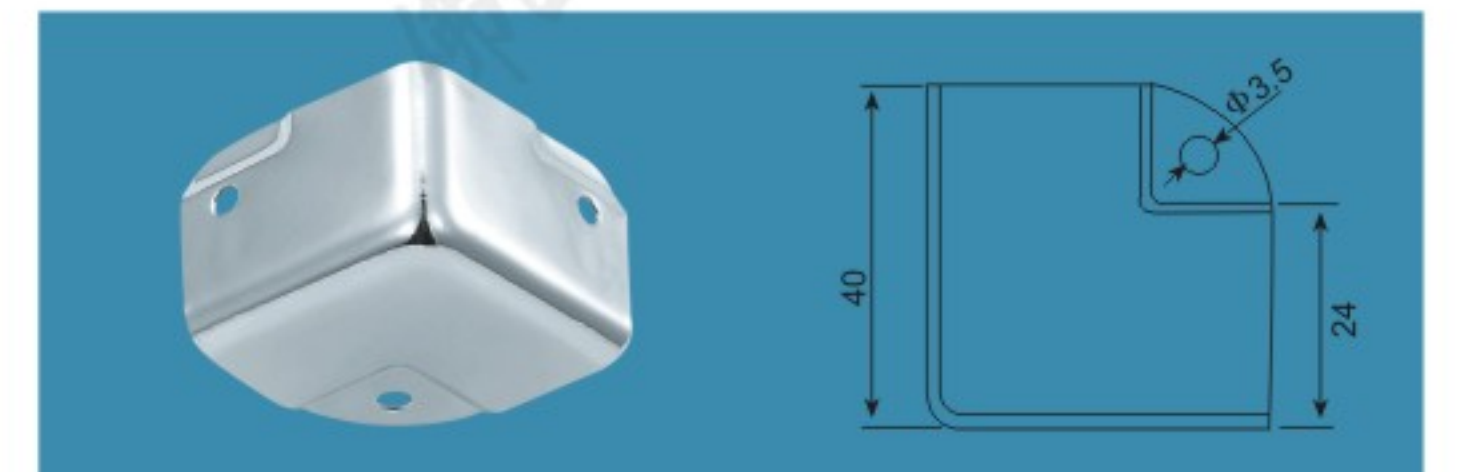
FS-3149 40mm大四方包角无脚(无压痕)直角0.8料

主要材质: 冷板
Material: Cold plate
表面处理: 挂铬/金色/黑色
Finished: Chrome/Gold/Black



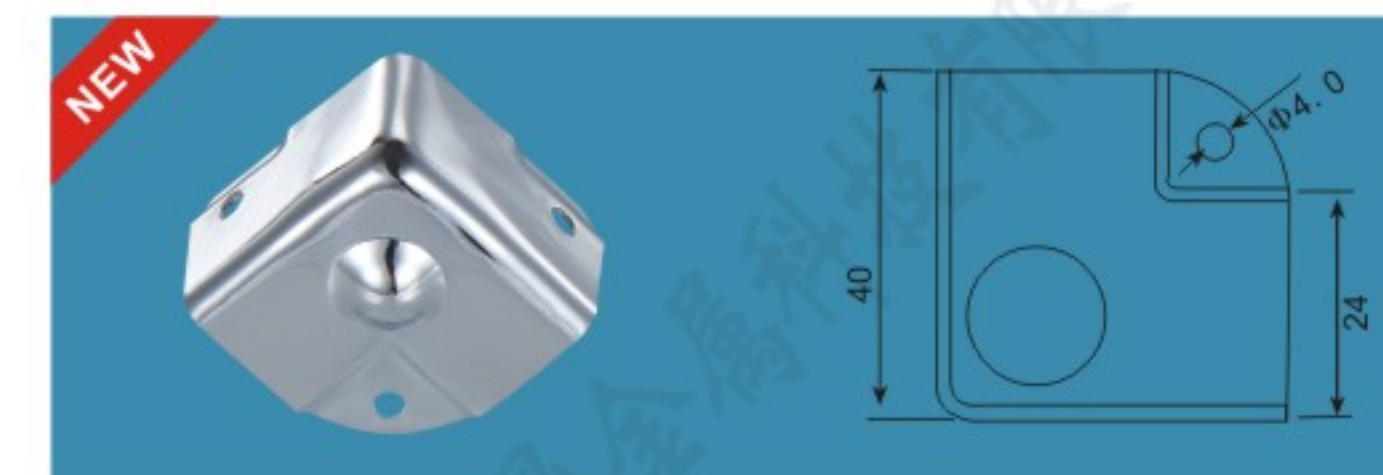
FS-3150 40mm大四方包角(无脚无压痕)直角+8mm孔(0.8料)

主要材质: 冷板
Material: Cold plate
表面处理: 挂铬/金色/黑色
Finished: Chrome/Gold/Black



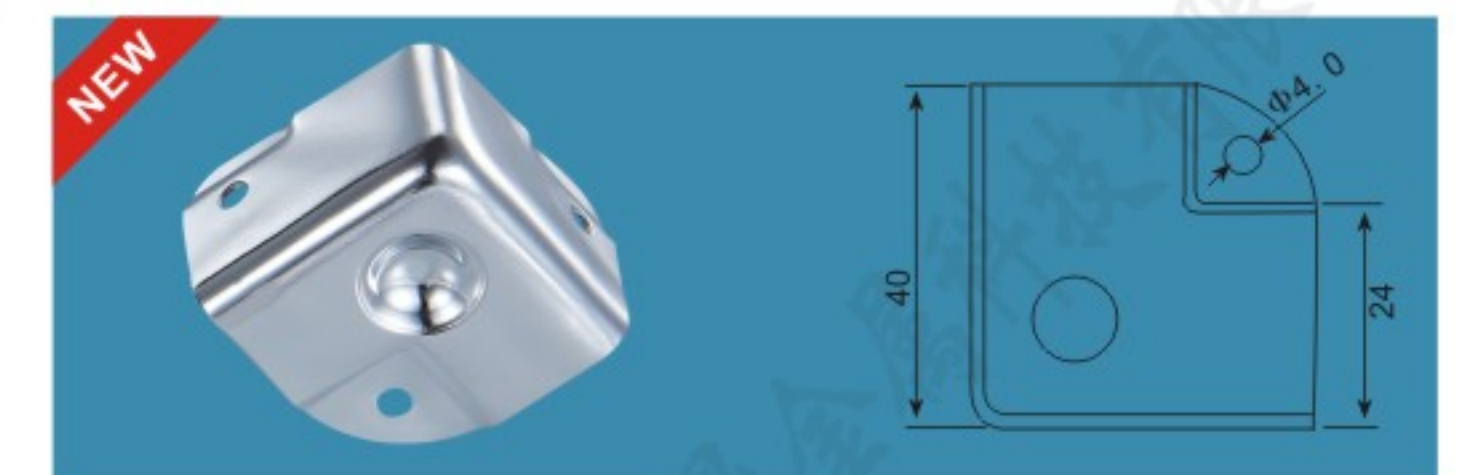
FS-3035 40mm大四方包角(无脚切边)ZD

主要材质: 冷板
Material: Cold plate
表面处理: 挂铬/金色/黑色
Finished: Chrome/Gold/Black



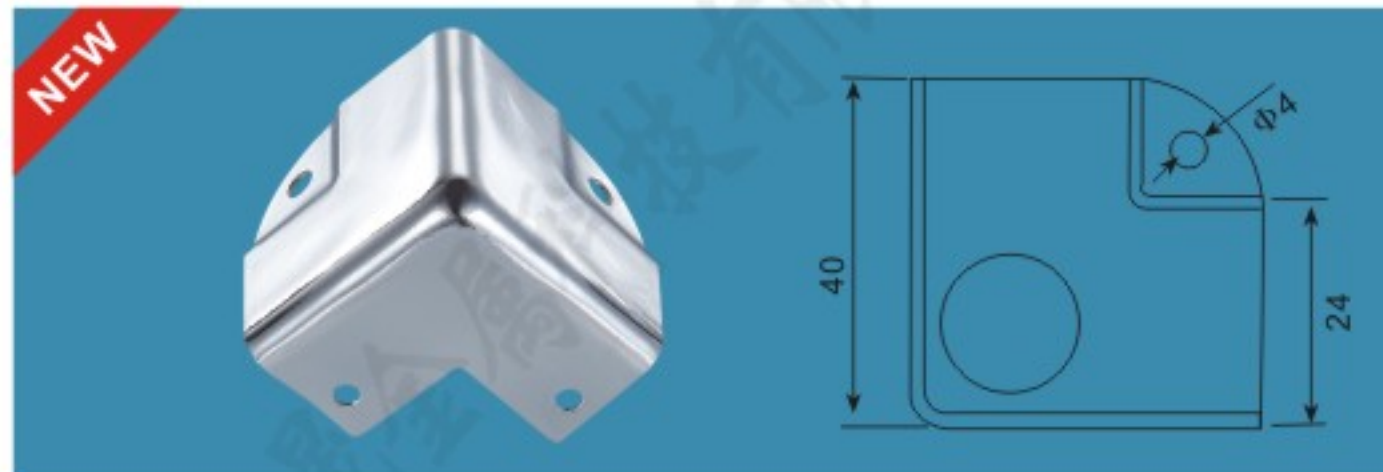
FS-3151 40mm大四方包角(有脚切边)ZD

主要材质: 冷板
Material: Cold plate
表面处理: 挂铬/金色/黑色
Finished: Chrome/Gold/Black



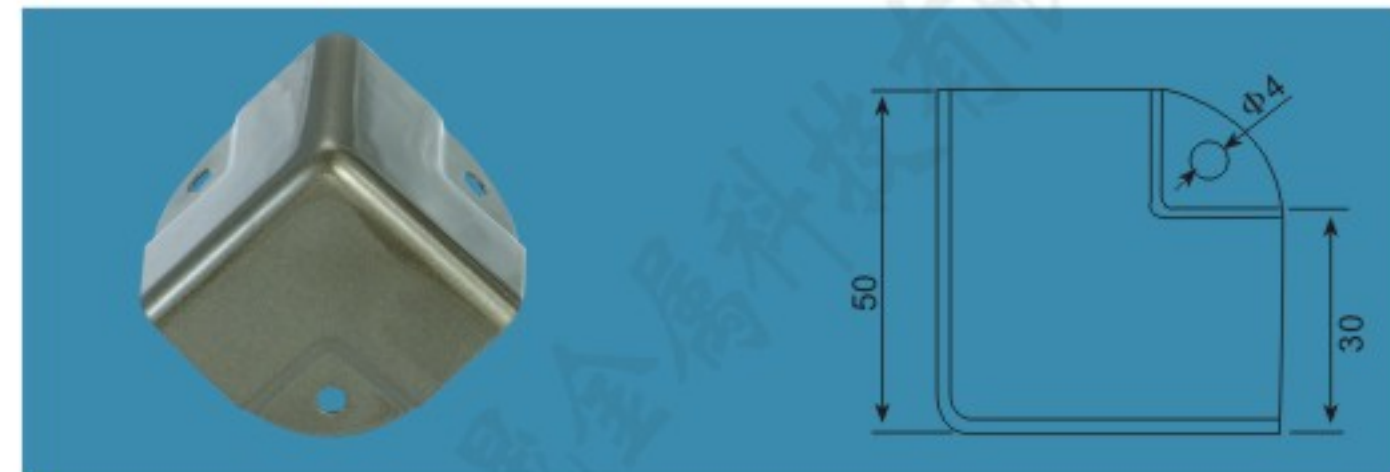
FS-3152 40mm大四方包角(凹脚切边)ZD

主要材质: 冷板
Material: Cold plate
表面处理: 挂铬/金色/黑色
Finished: Chrome/Gold/Black



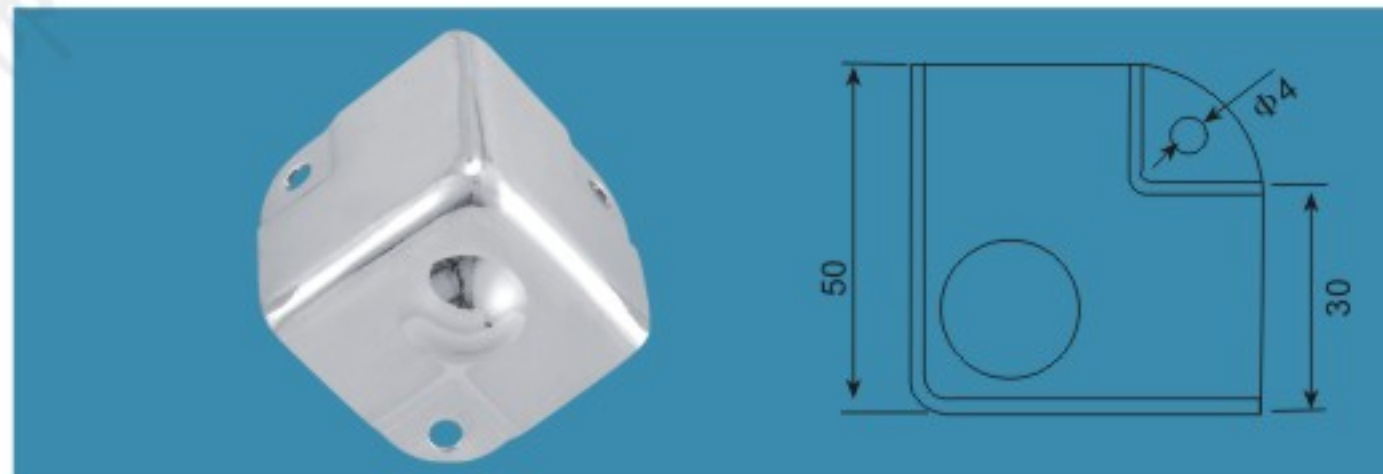
FS-3153 40mm大四方包角(无脚切角)+冲2孔

主要材质: 冷板
Material: Cold plate
表面处理: 挂铬/金色/黑色
Finished: Chrome/Gold/Black



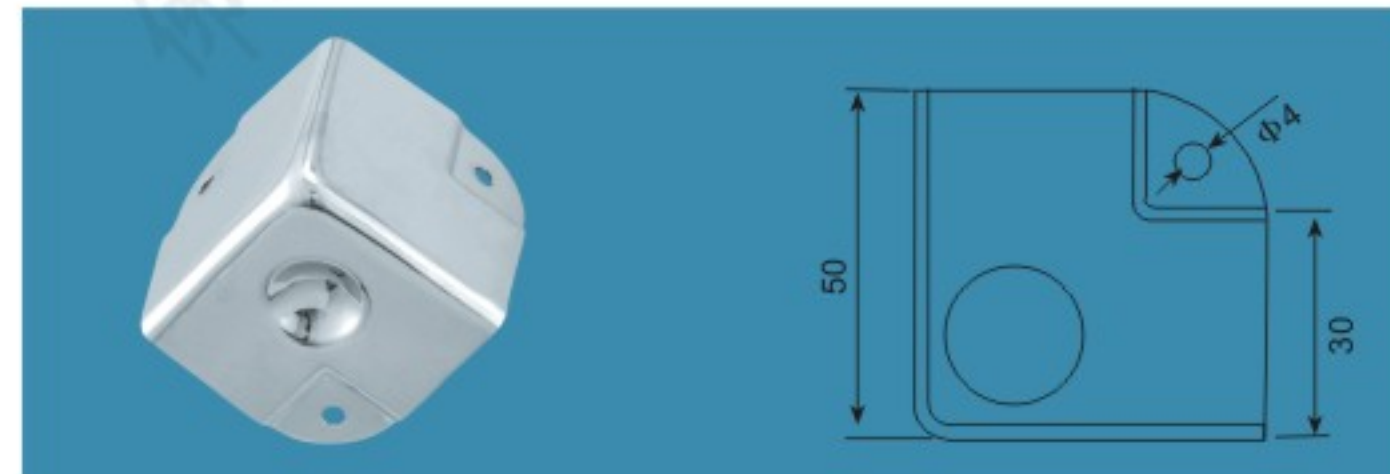
FS-3037 50mm大四方包角(无脚)

主要材质: 冷板
Material: Cold plate
表面处理: 挂铬/金色/黑色
Finished: Chrome/Gold/Black



FS-3038 50mm大四方包角(有脚)

主要材质: 冷板
Material: Cold plate
表面处理: 挂铬/金色/黑色
Finished: Chrome/Gold/Black



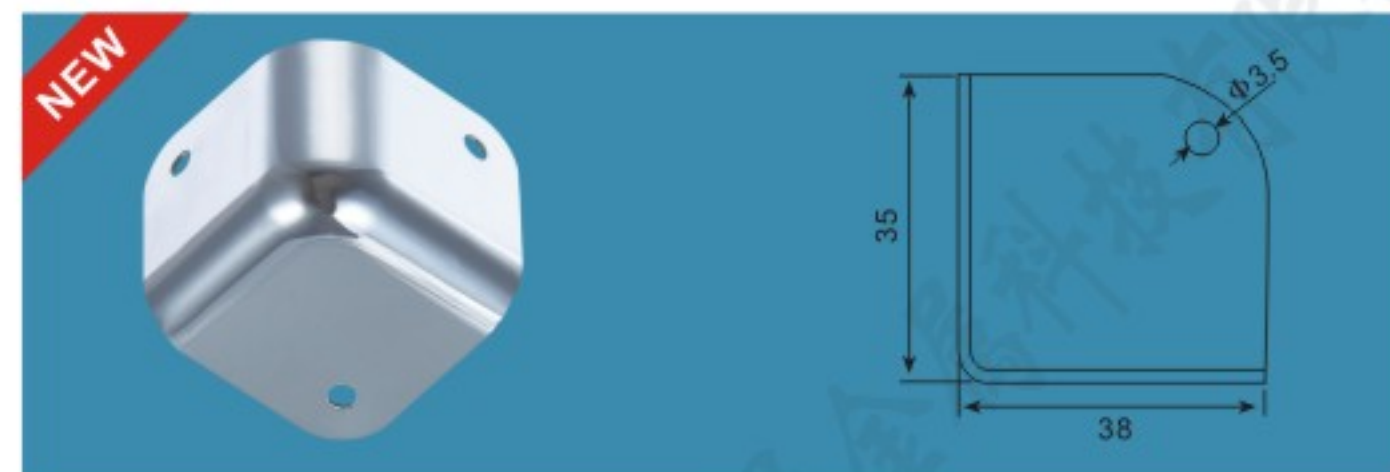
FS-3039 50mm大四方包角(凹脚)

主要材质: 冷板
Material: Cold plate
表面处理: 蓝色/挂铬/黑色
Finished: Blue/Chrome/Black



FS-3154 50mm大四方包角(切边)

主要材质: 冷板
Material: Cold plate
表面处理: 挂铬/金色/黑色
Finished: Chrome/Gold/Black



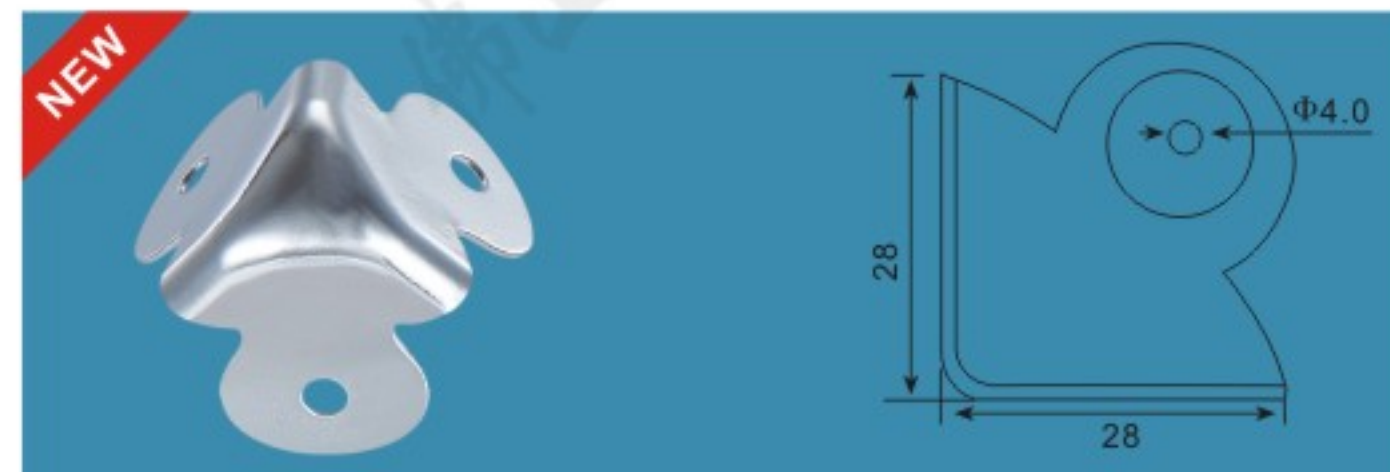
FS-3155 103# 方块包角(双光料)

主要材质: 冷板
Material: Cold plate
表面处理: 蓝色/挂铬/黑色
Finished: Blue/Chrome/Black



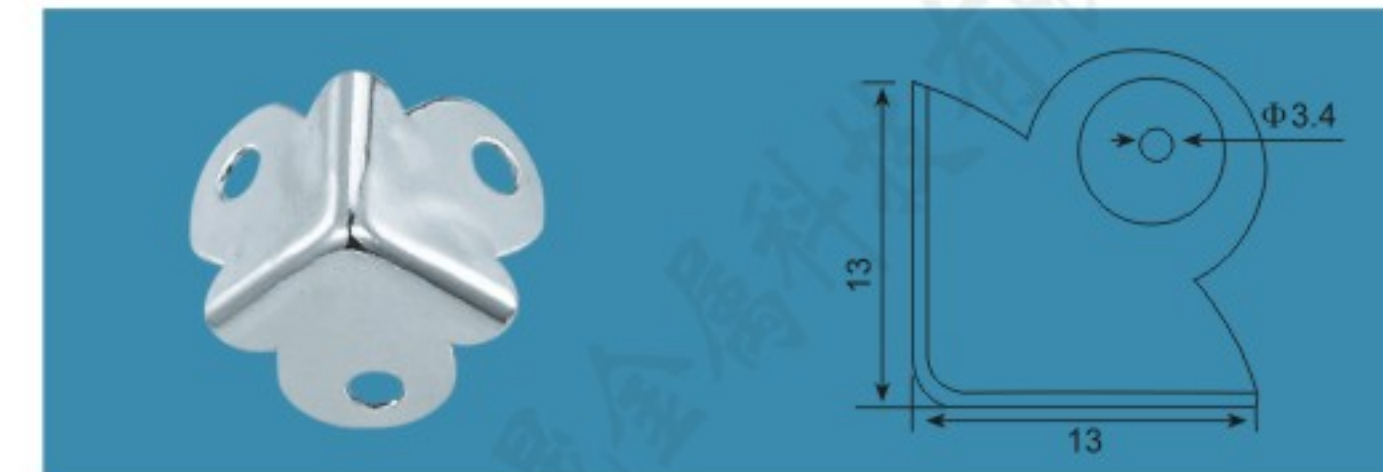
FS-3156 034三角铁包角

主要材质: 冷板
Material: Cold plate
表面处理: 挂铬/金色/黑色
Finished: Chrome/Gold/Black



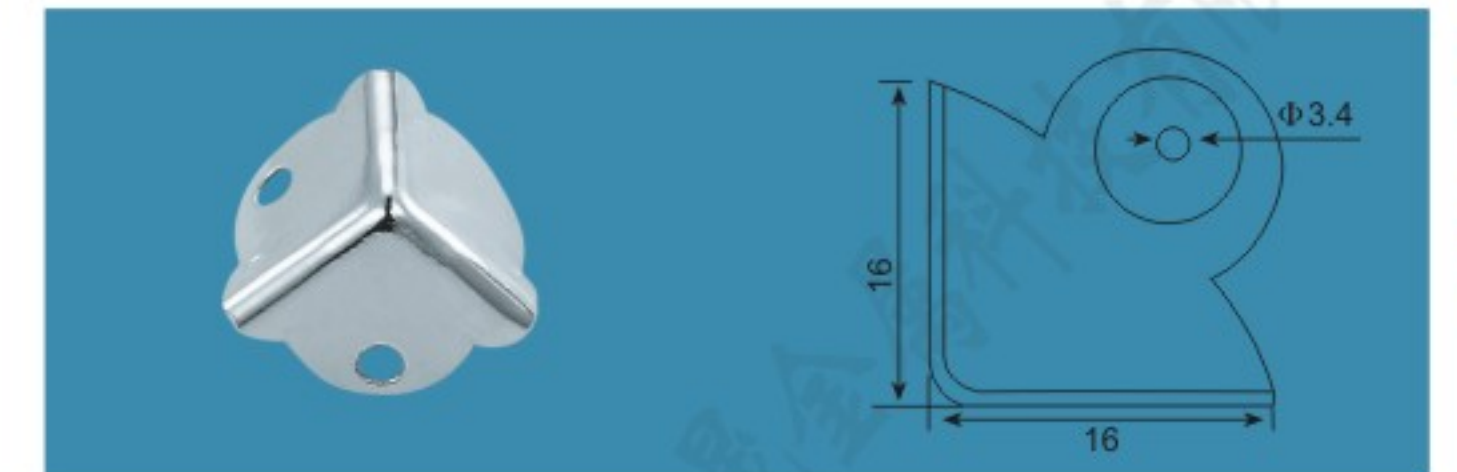
FS-3157 梅花包角(直径4mm孔X3个)
28x28x28mm

主要材质: 冷板
Material: Cold plate
表面处理: 挂铬/金色/黑色
Finished: Chrome/Gold/Black



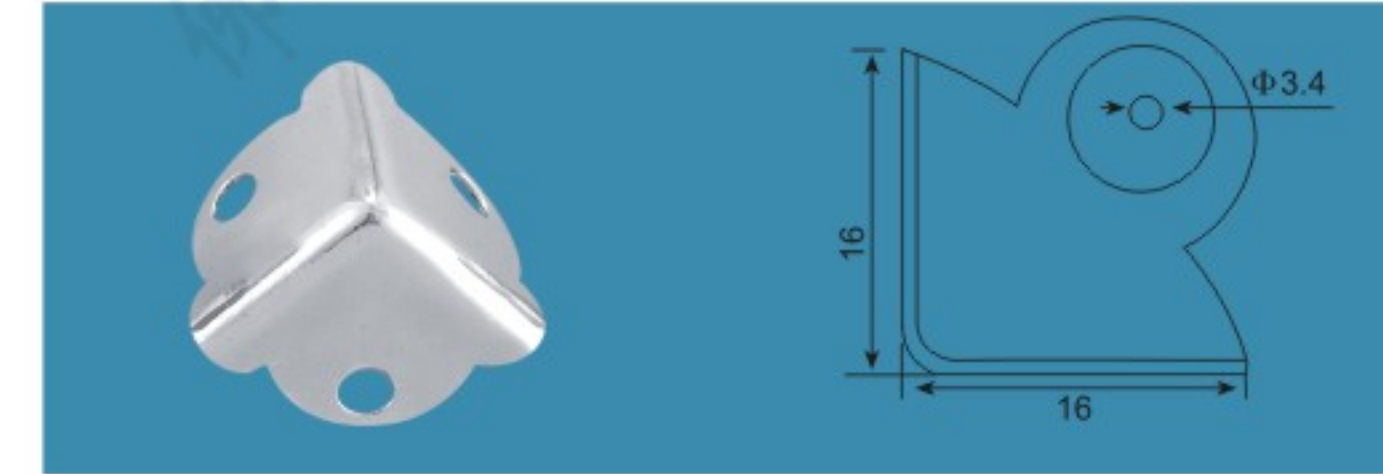
FS-3041 13mm小梅花包角

主要材质: 冷板
Material: Cold plate
表面处理: 挂铬/金色/黑色
Finished: Chrome/Gold/Black



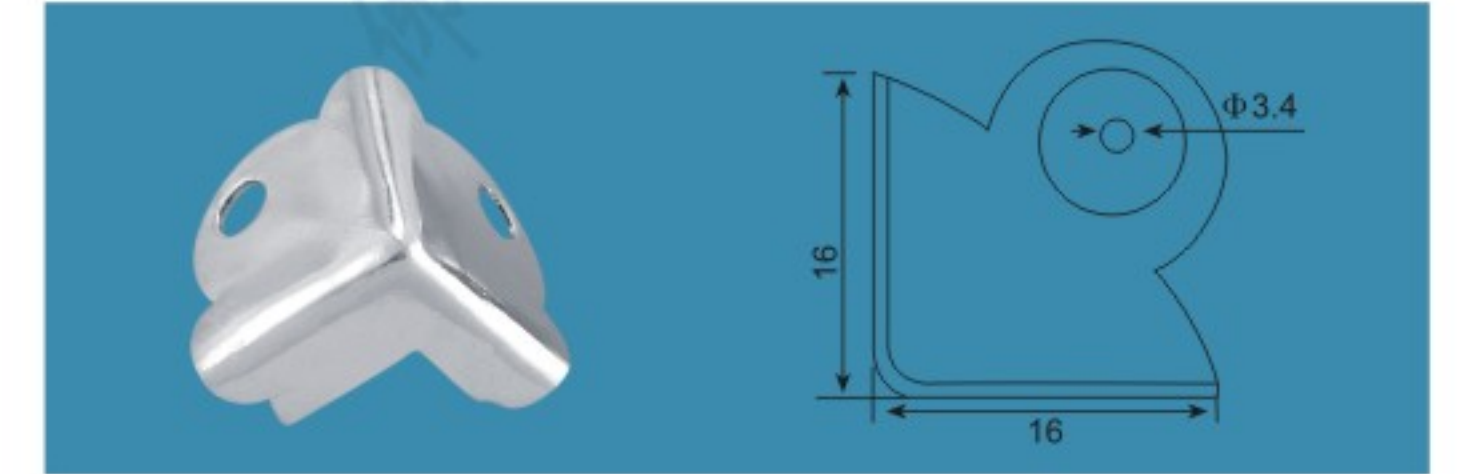
FS-3042 中梅花包角(两个孔)

主要材质: 冷板
Material: Cold plate
表面处理: 挂铬/金色/黑色
Finished: Chrome/Gold/Black



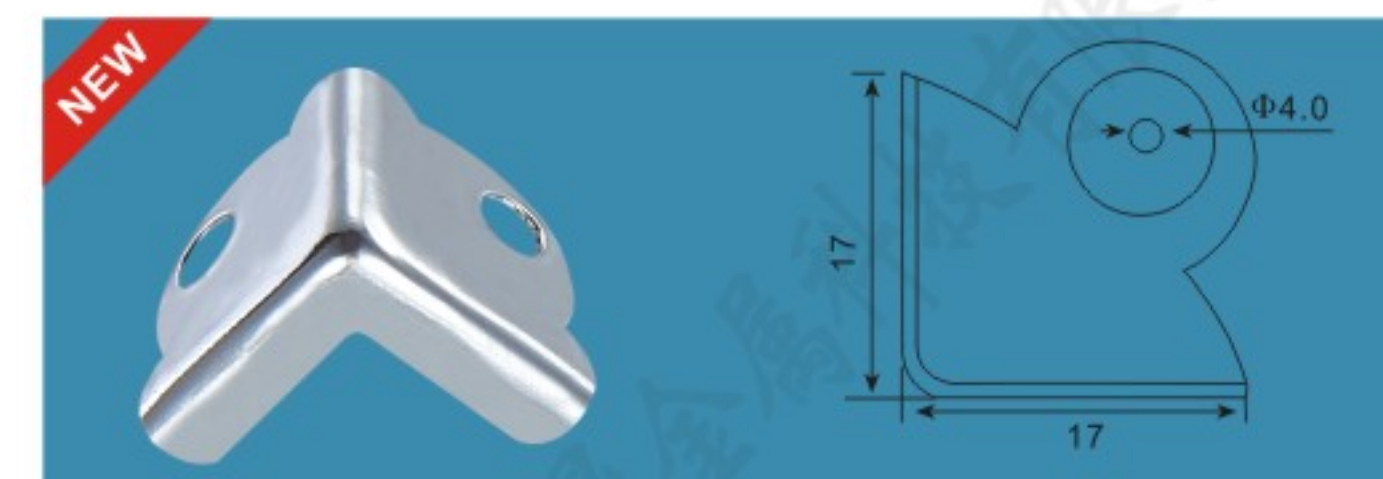
FS-3043 中梅花包角(大孔)

主要材质: 冷板
Material: Cold plate
表面处理: 挂铬/金色/黑色
Finished: Chrome/Gold/Black



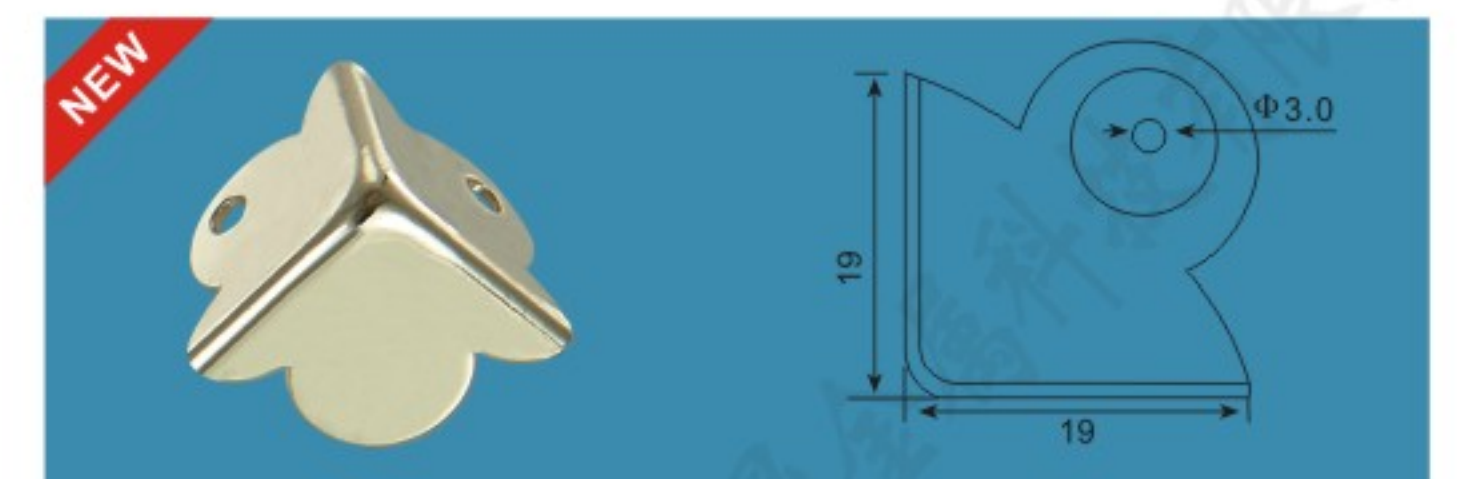
FS-3044 中梅花包角(切角)

主要材质: 冷板
Material: Cold plate
表面处理: 挂铬/金色/黑色
Finished: Chrome/Gold/Black



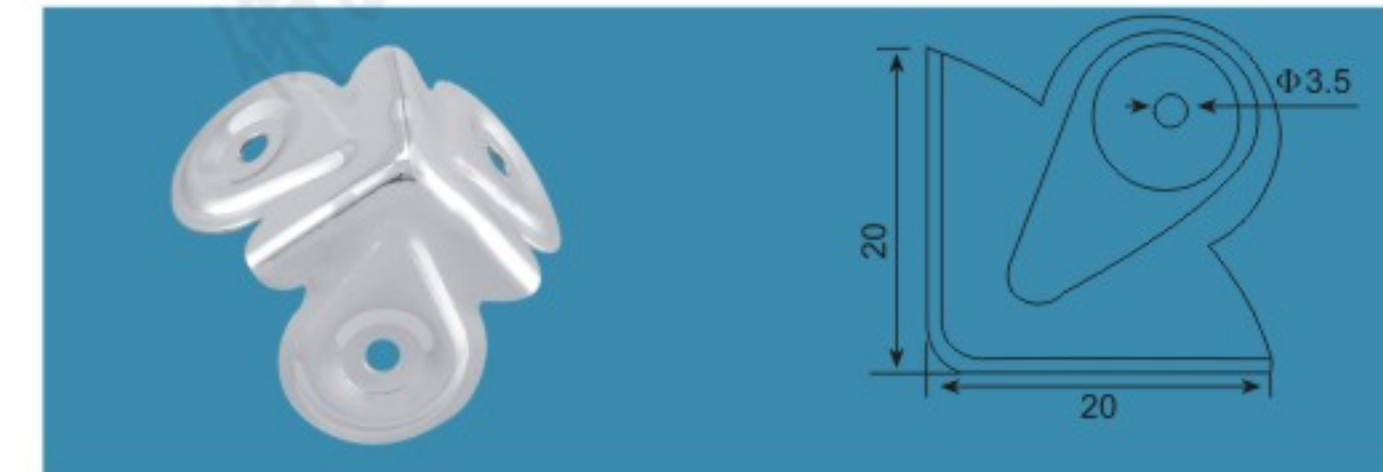
FS-3158 中梅花包角(切4mm边)

主要材质: 冷板
Material: Cold plate
表面处理: 挂铬/金色/黑色
Finished: Chrome/Gold/Black



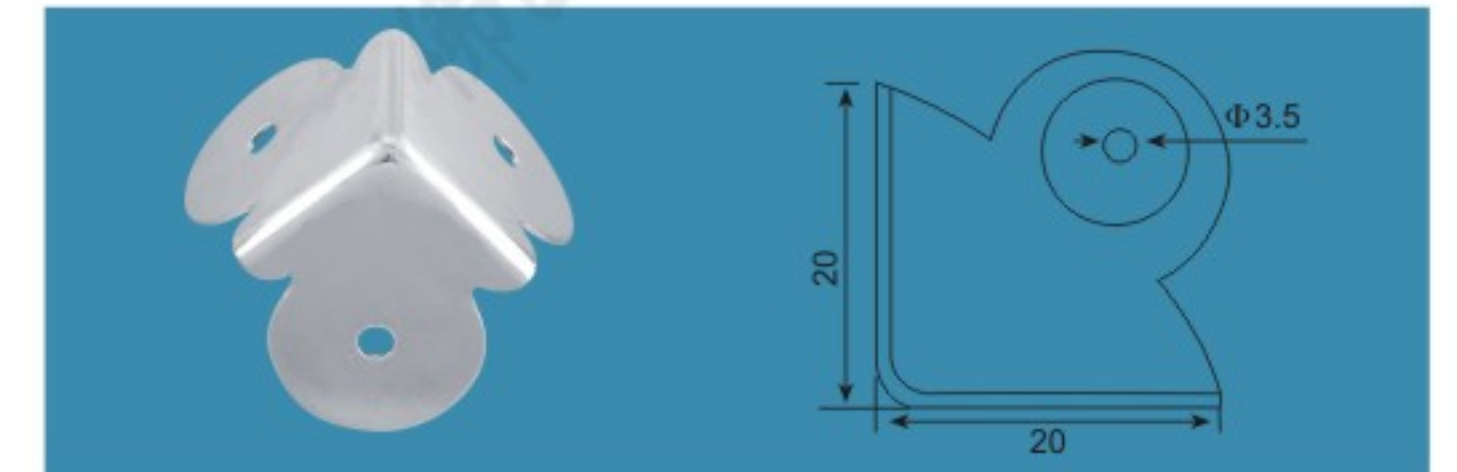
FS-3159 新中梅花包角(两孔)19*19mm

主要材质: 冷板
Material: Cold plate
表面处理: 挂铬/金色/黑色
Finished: Chrome/Gold/Black



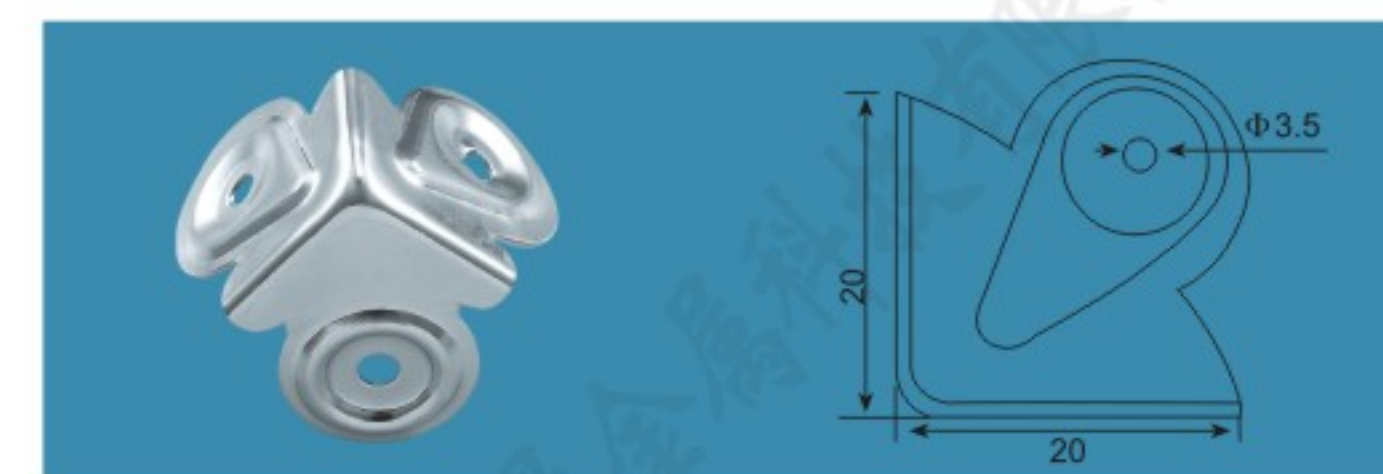
FS-3045 新大梅花包角(有花)

主要材质: 冷板
Material: Cold plate
表面处理: 挂铬/金色/黑色
Finished: Chrome/Gold/Black



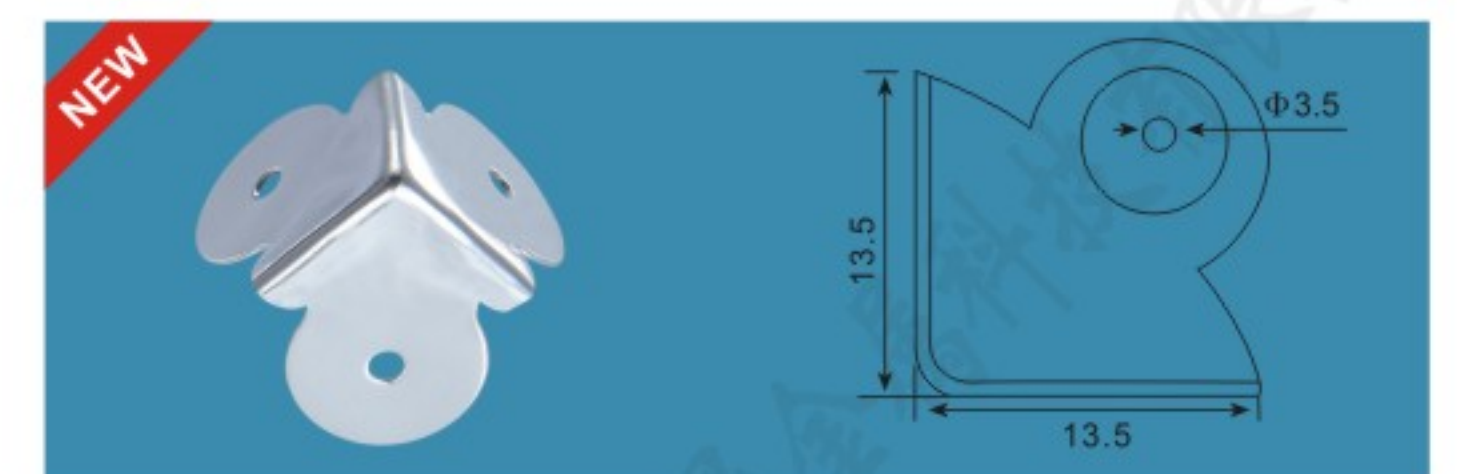
FS-3046 新大梅花包角(无花)

主要材质: 冷板
Material: Cold plate
表面处理: 挂铬/金色/黑色
Finished: Chrome/Gold/Black



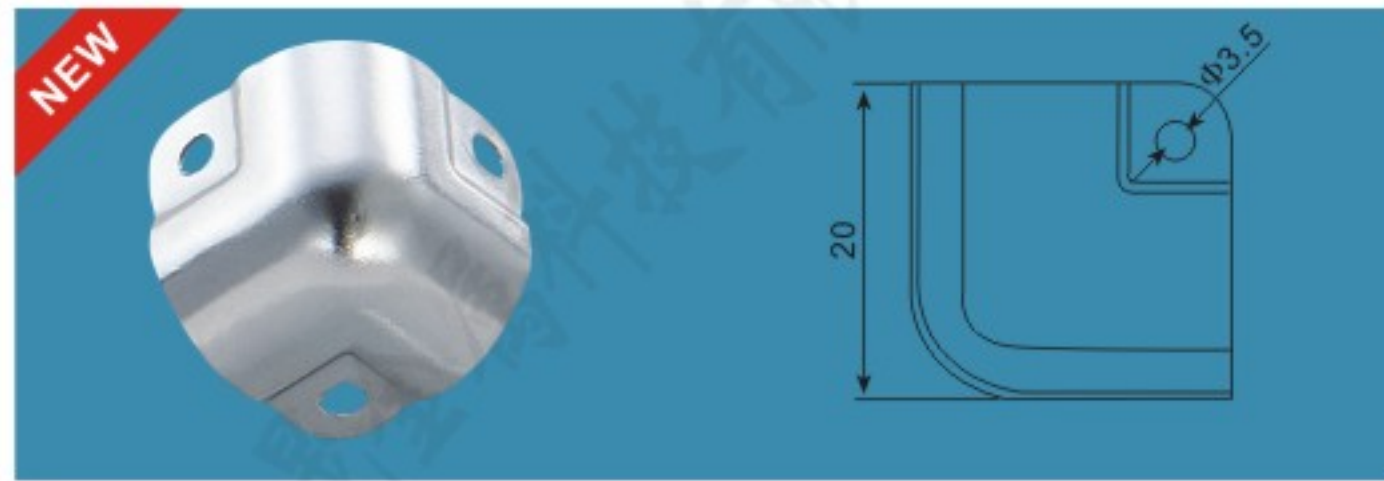
FS-3048 新大梅花包角(特殊压花)

主要材质: 冷板
Material: Cold plate
表面处理: 挂铬/金色/黑色
Finished: Chrome/Gold/Black



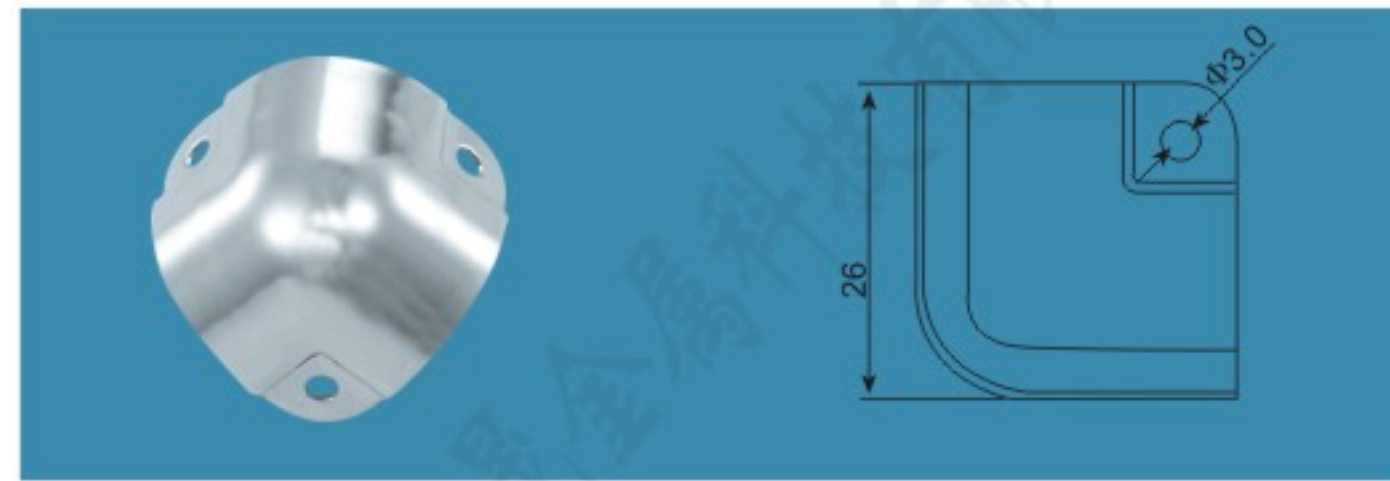
FS-3160 20*20*9L梅花包角花角

主要材质: 冷板
Material: Cold plate
表面处理: 挂铬/金色/黑色
Finished: Chrome/Gold/Black



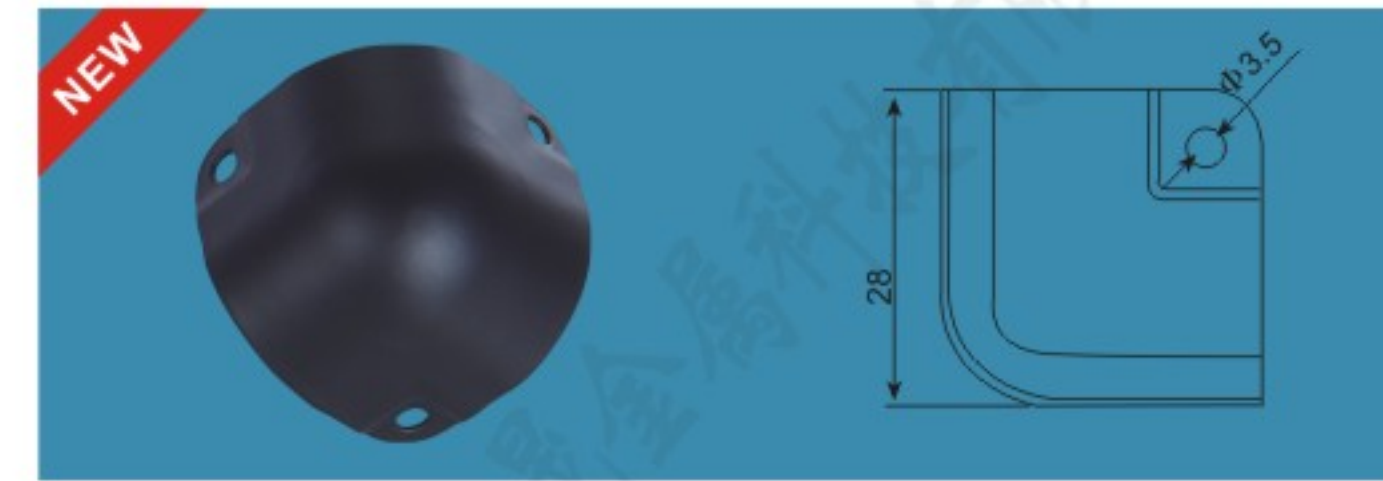
FS-3161 20mm碗形包角 (无脚)

主要材质: 冷板
Material: Cold plate
表面处理: 挂铬/金色/黑色
Finished: Chrome/Gold/Black



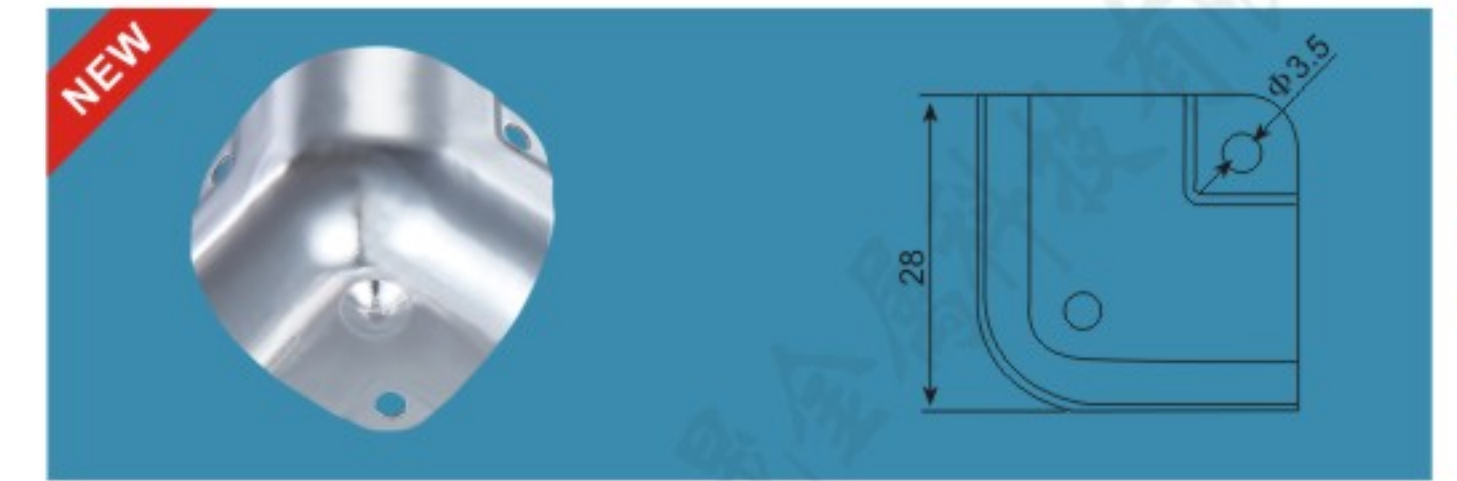
FS-3049 26mm碗形包角 (无脚)

主要材质: 冷板
Material: Cold plate
表面处理: 挂铬/金色/黑色
Finished: Chrome/Gold/Black



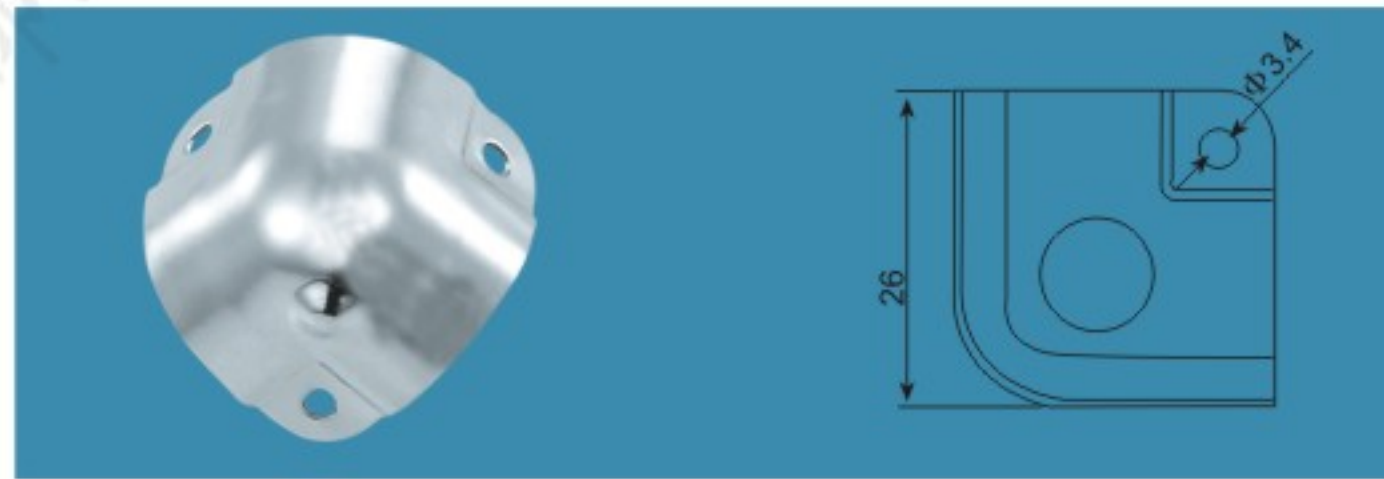
FS-3164 加宽28mm碗形包角(无脚)

主要材质: 冷板
Material: Cold plate
表面处理: 挂铬/金色/黑色
Finished: Chrome/Gold/Black



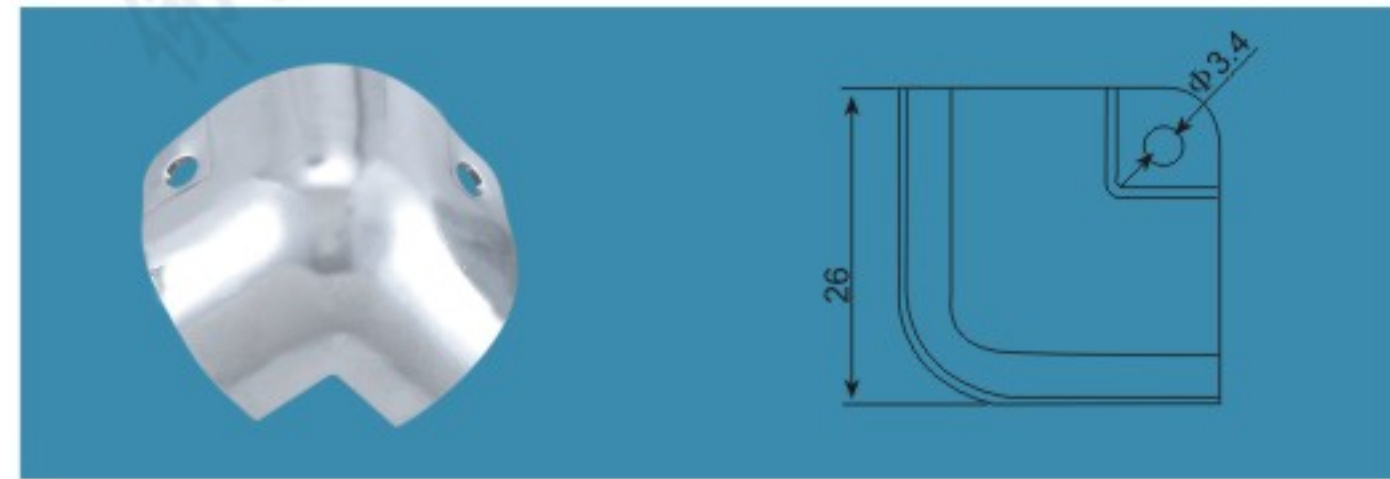
FS-3165 加宽28mm碗形包角(有脚)

主要材质: 冷板
Material: Cold plate
表面处理: 挂铬/金色/黑色
Finished: Chrome/Gold/Black



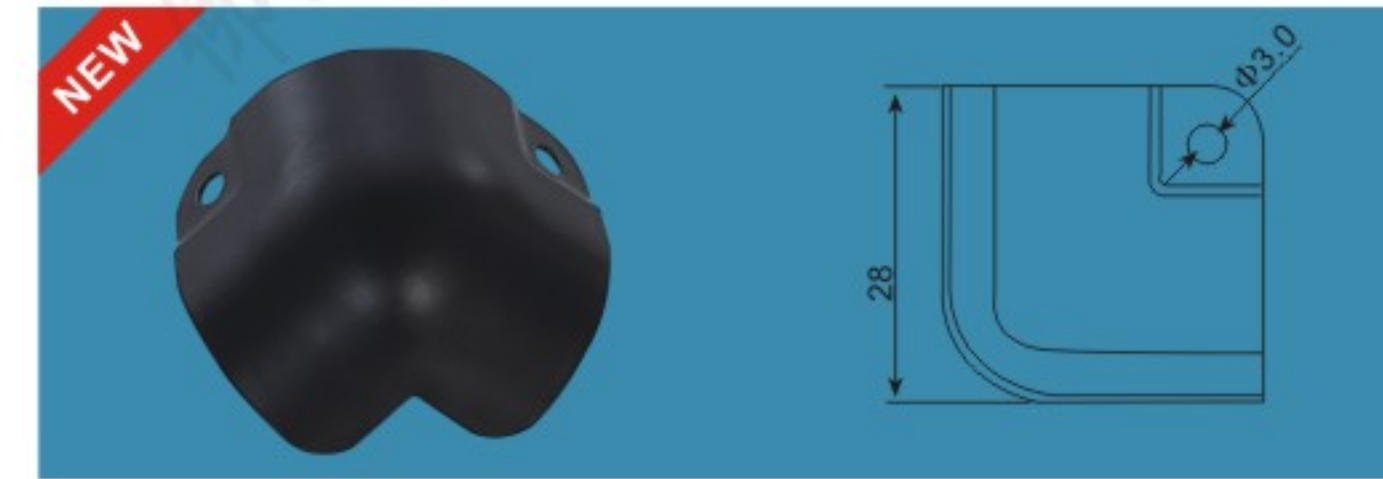
FS-3050 26mm碗形包角 (有脚)

主要材质: 冷板
Material: Cold plate
表面处理: 挂铬/金色/黑色
Finished: Chrome/Gold/Black



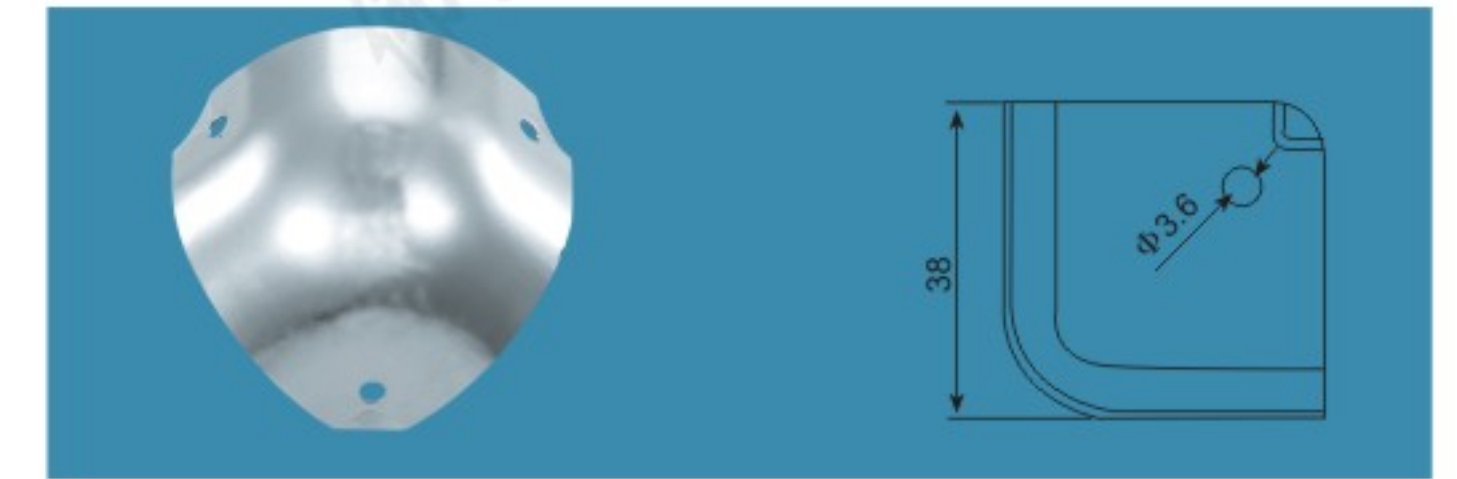
FS-3051 26mm碗形包角 (切角)

主要材质: 冷板
Material: Cold plate
表面处理: 挂铬/金色/黑色
Finished: Chrome/Gold/Black



FS-3166 28mm碗形包角 (切圆弧角) 168

主要材质: 冷板
Material: Cold plate
表面处理: 挂铬/金色/黑色
Finished: Chrome/Gold/Black



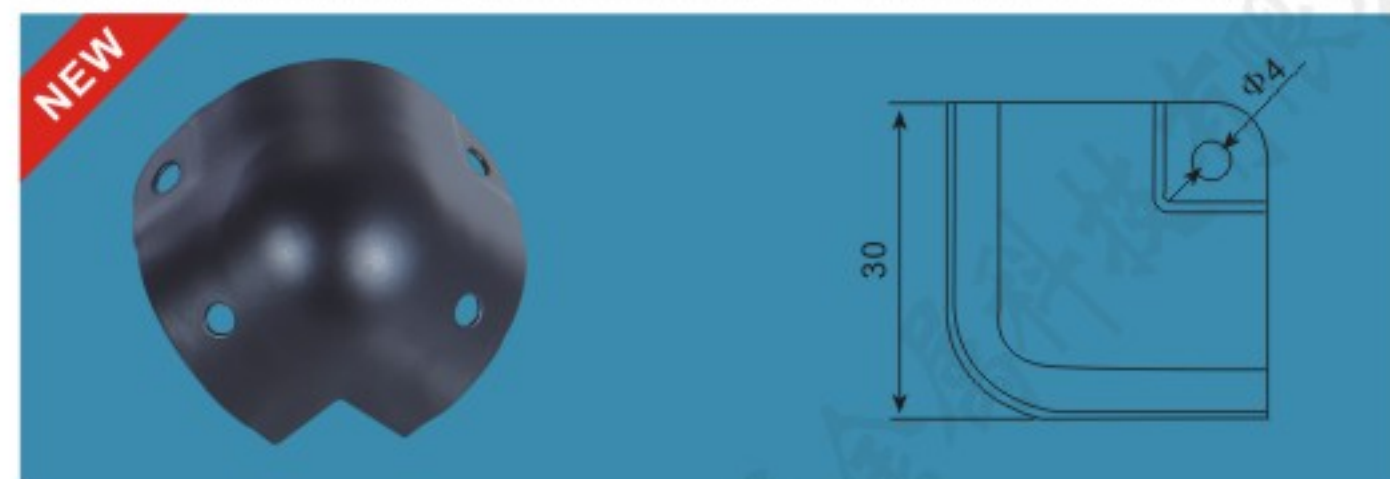
FS-3056 中碗大圆包角

主要材质: 冷板
Material: Cold plate
表面处理: 蓝色/挂铬/黑色
Finished: Blue/Chrome/Black



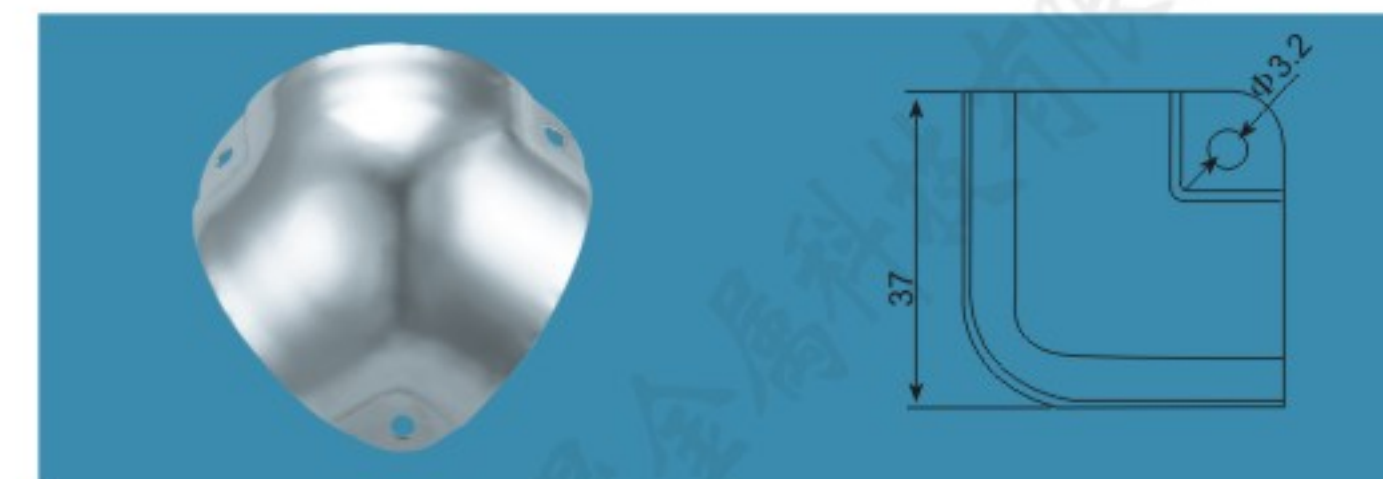
FS-3162 26mm碗形包角(无三角位)

主要材质: 冷板
Material: Cold plate
表面处理: 挂铬/金色/黑色
Finished: Chrome/Gold/Black



FS-3163 压级开口小碗无脚包角

主要材质: 冷板
Material: Cold plate
表面处理: 挂铬/金色/黑色
Finished: Chrome/Gold/Black



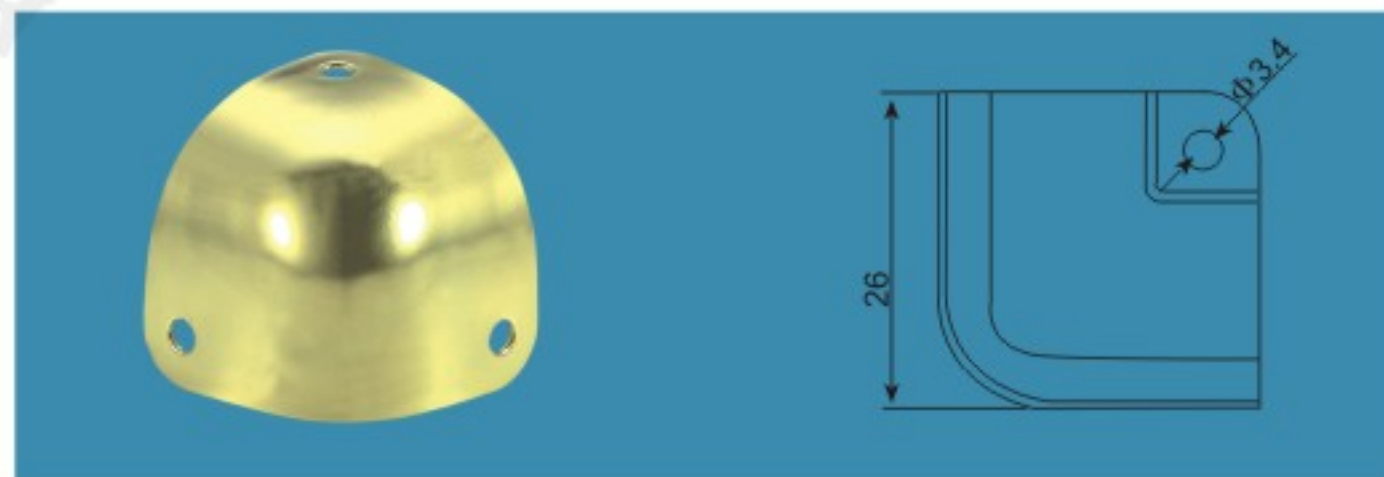
FS-3058 37mm碗形包角

主要材质: 冷板
Material: Cold plate
表面处理: 挂铬/金色/黑色
Finished: Chrome/Gold/Black



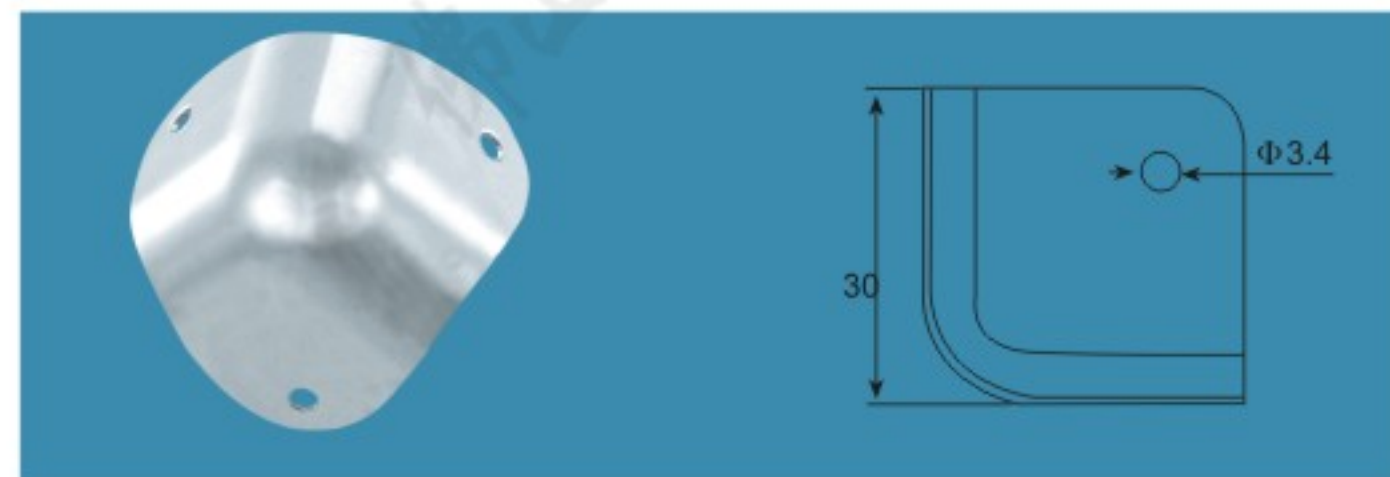
FS-3167 34mm碗形包角(双光料)

主要材质: 冷板
Material: Cold plate
表面处理: 挂铬/金色/黑色
Finished: Chrome/Gold/Black



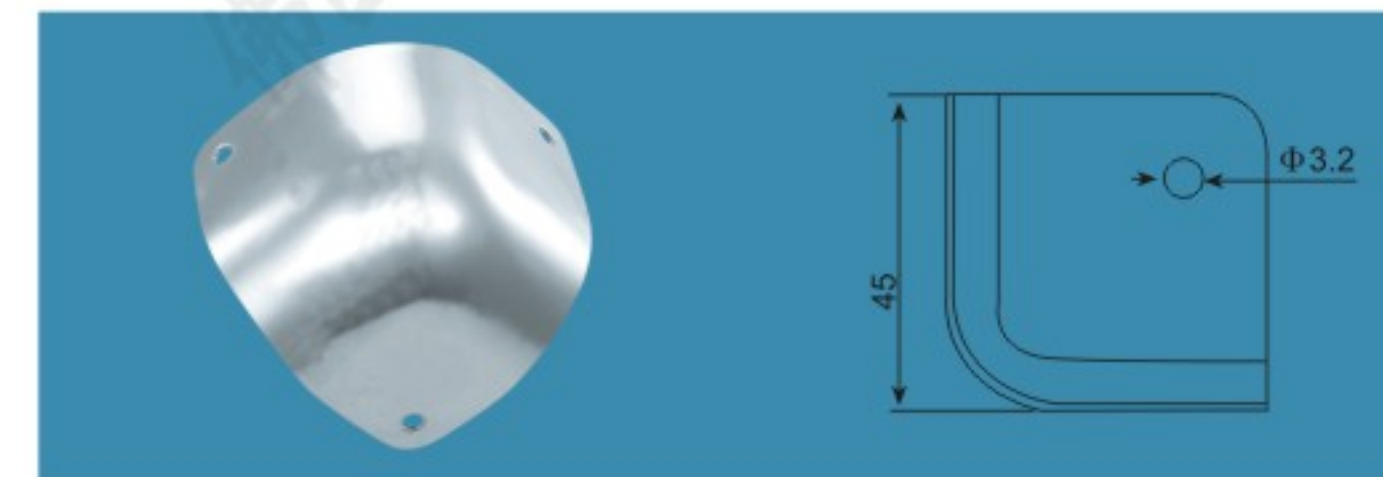
FS-3052 26mm碗形包角 (无压痕)

主要材质: 冷板
Material: Cold plate
表面处理: 蓝色/挂铬/黑色
Finished: Blue/Chrome/Black



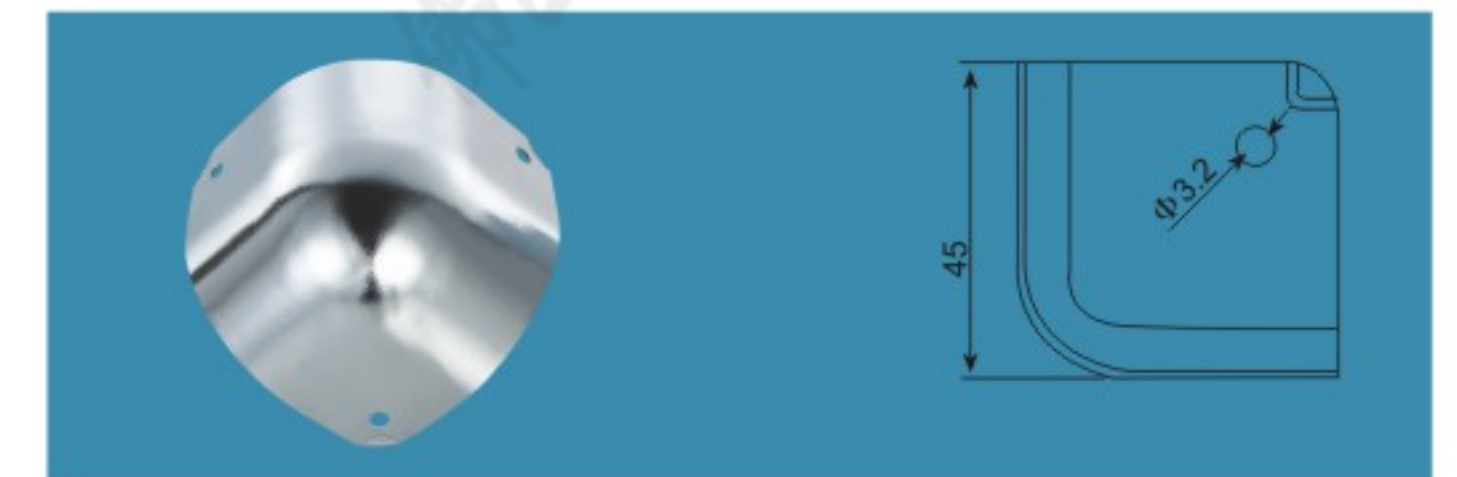
FS-3053 小碗包角

主要材质: 冷板
Material: Cold plate
表面处理: 蓝色/挂铬/黑色
Finished: Blue/Chrome/Black



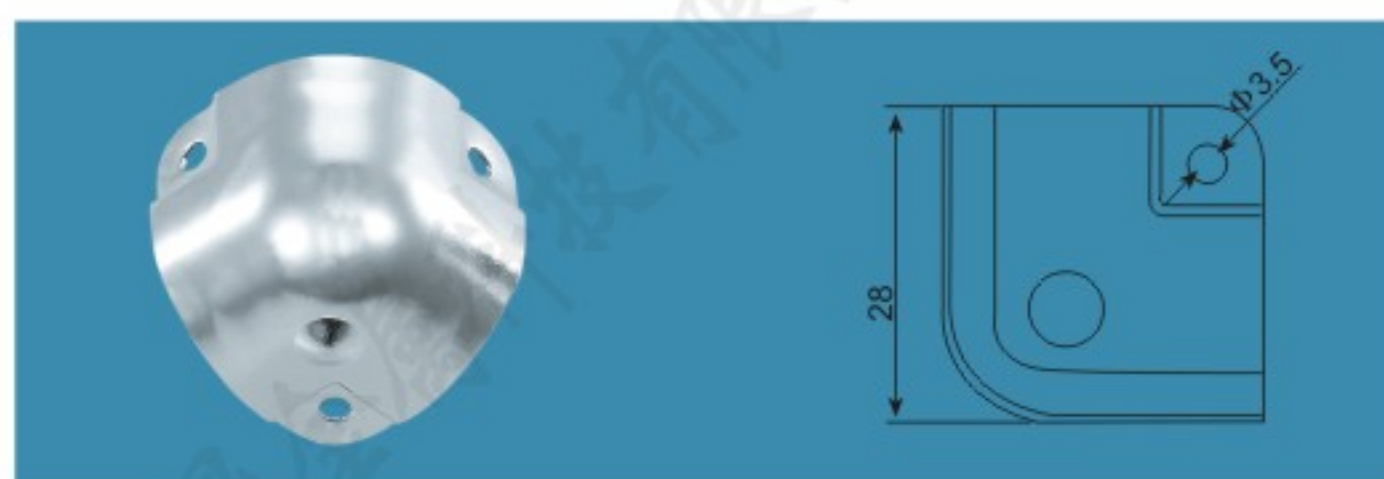
FS-3059 45mm碗形包角 (无压三角位)

主要材质: 冷板
Material: Cold plate
表面处理: 挂铬/金色/黑色
Finished: Chrome/Gold/Black



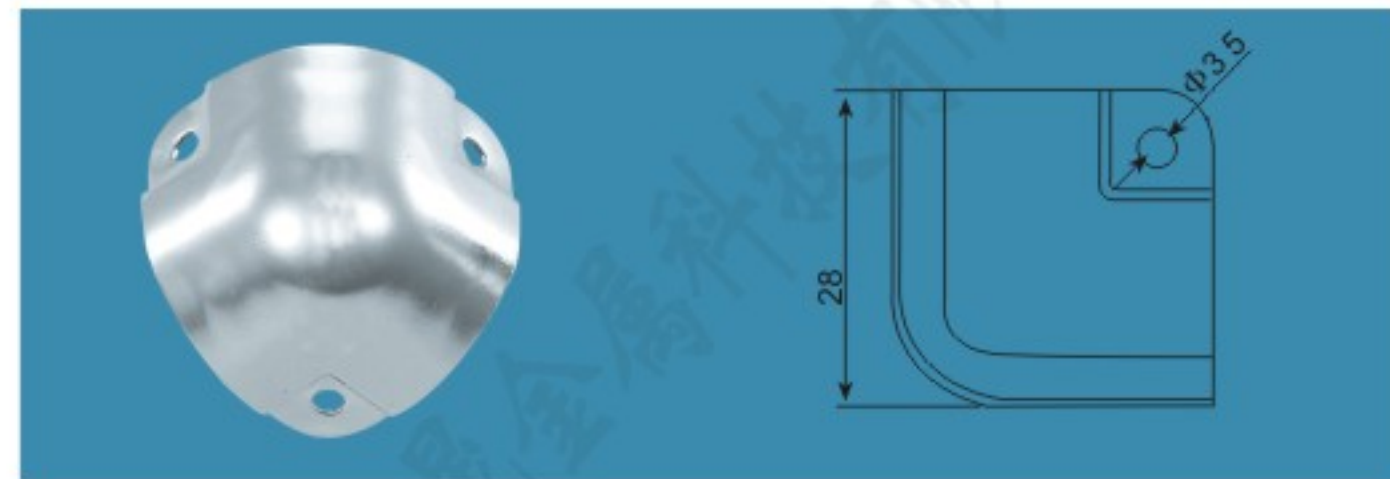
FS-3060 45mm碗形包角 (压小三角位)

主要材质: 冷板
Material: Cold plate
表面处理: 挂铬/金色/黑色
Finished: Chrome/Gold/Black



FS-3054 28mm碗形包角 (有脚)

主要材质: 冷板
Material: Cold plate
表面处理: 挂铬/金色/黑色
Finished: Chrome/Gold/Black



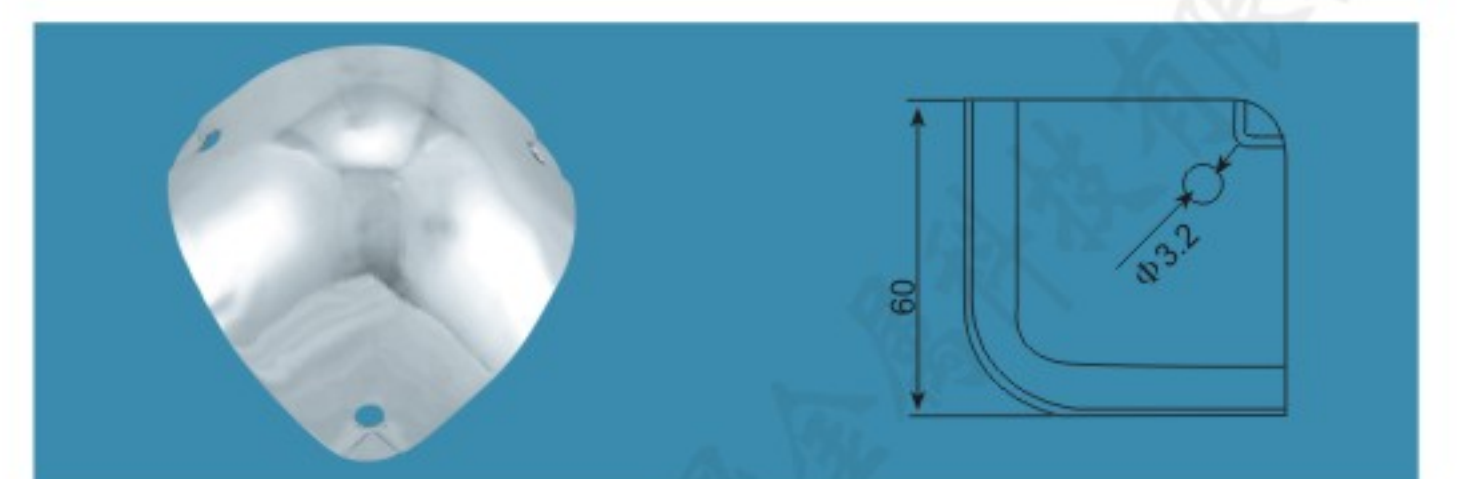
FS-3055 28mm碗形包角 (无脚)

主要材质: 冷板
Material: Cold plate
表面处理: 挂铬/金色/黑色
Finished: Chrome/Gold/Black



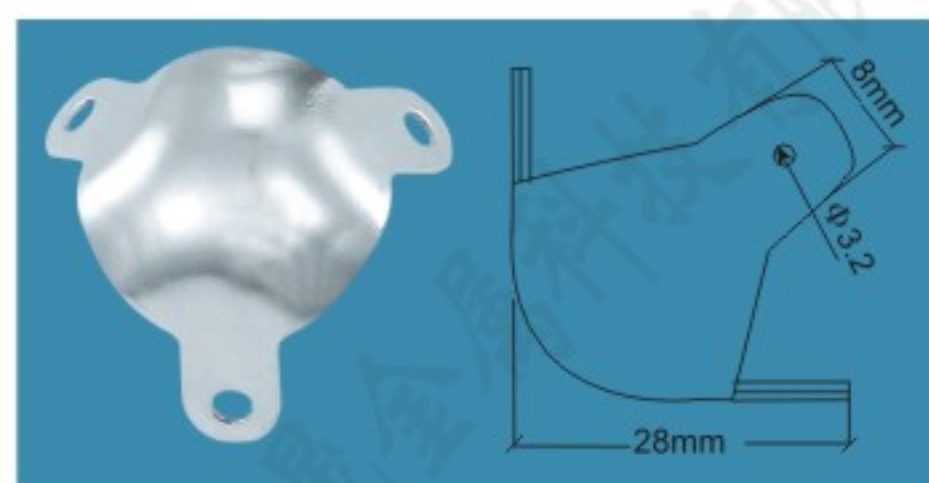
FS-3061 等腰碗形包角

主要材质: 冷板
Material: Cold plate
表面处理: 挂铬/金色/黑色
Finished: Chrome/Gold/Black



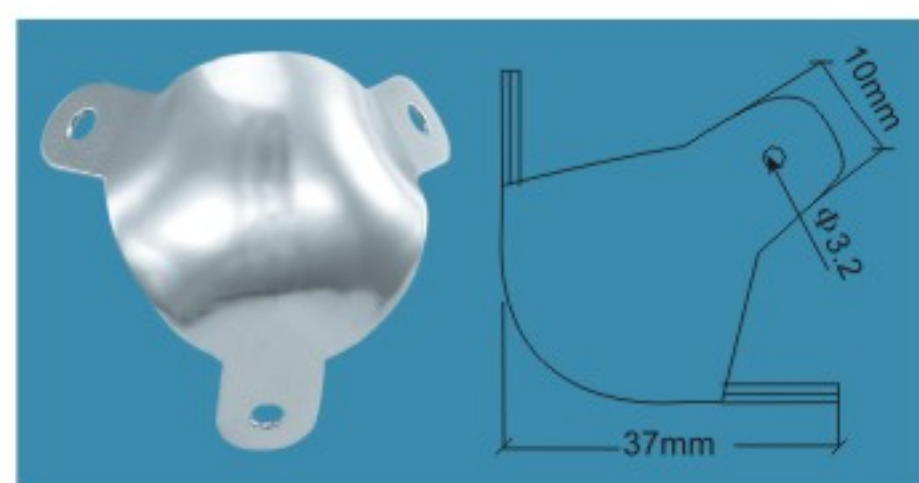
FS-3040 60mm加大碗形包角

主要材质: 冷板
Material: Cold plate
表面处理: 挂铬/金色/黑色
Finished: Chrome/Gold/Black



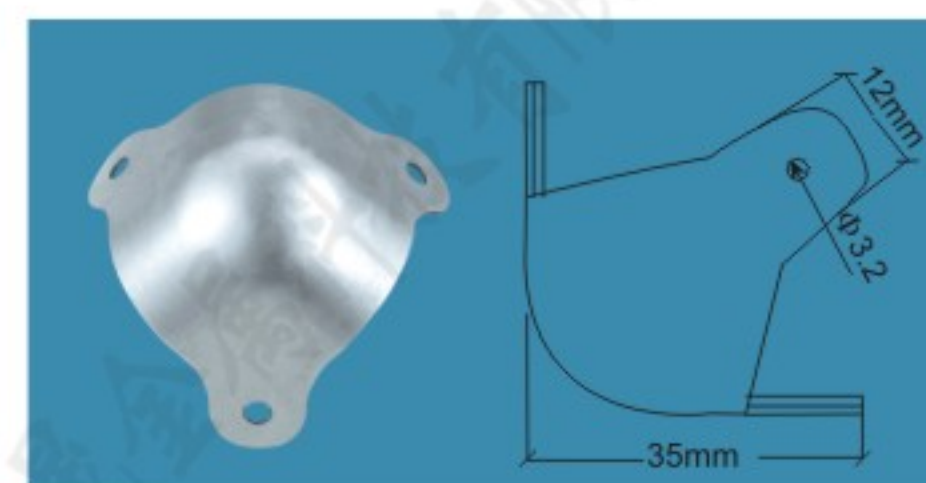
FS-3062 小三脚碗形包角

主要材质: 冷板
Material: Cold plate
表面处理: 挂铬/金色/黑色
Finished: Chrome/Gold/Black



FS-3063 26mm三脚碗形包角

主要材质: 冷板
Material: Cold plate
表面处理: 挂铬/金色/黑色
Finished: Chrome/Gold/Black



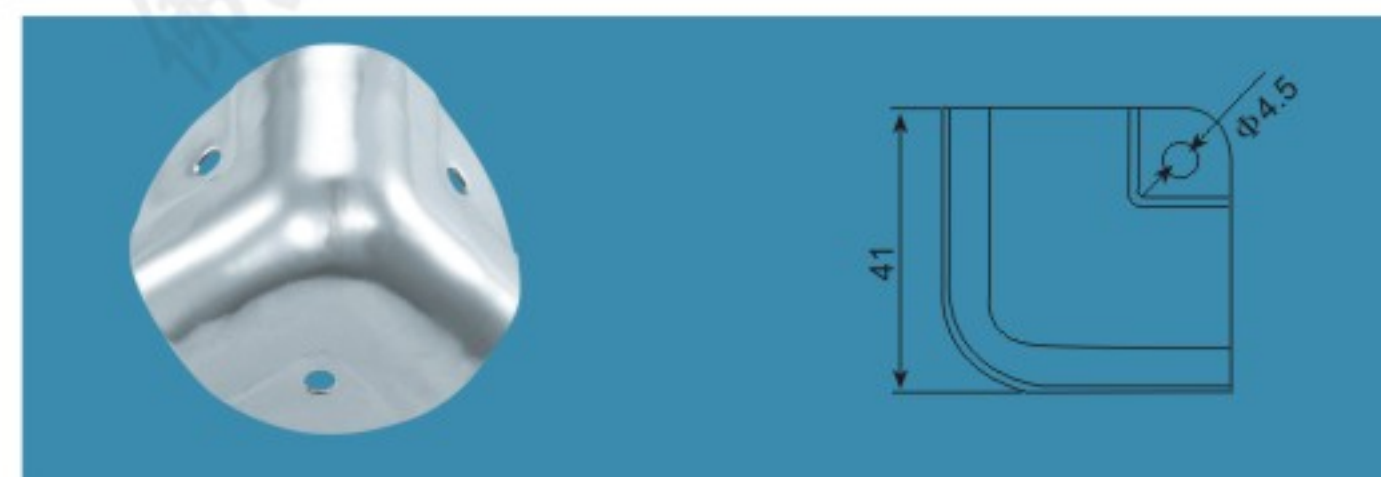
FS-3064 28mm三脚碗形包角

主要材质: 冷板
Material: Cold plate
表面处理: 挂铬/金色/黑色
Finished: Chrome/Gold/Black



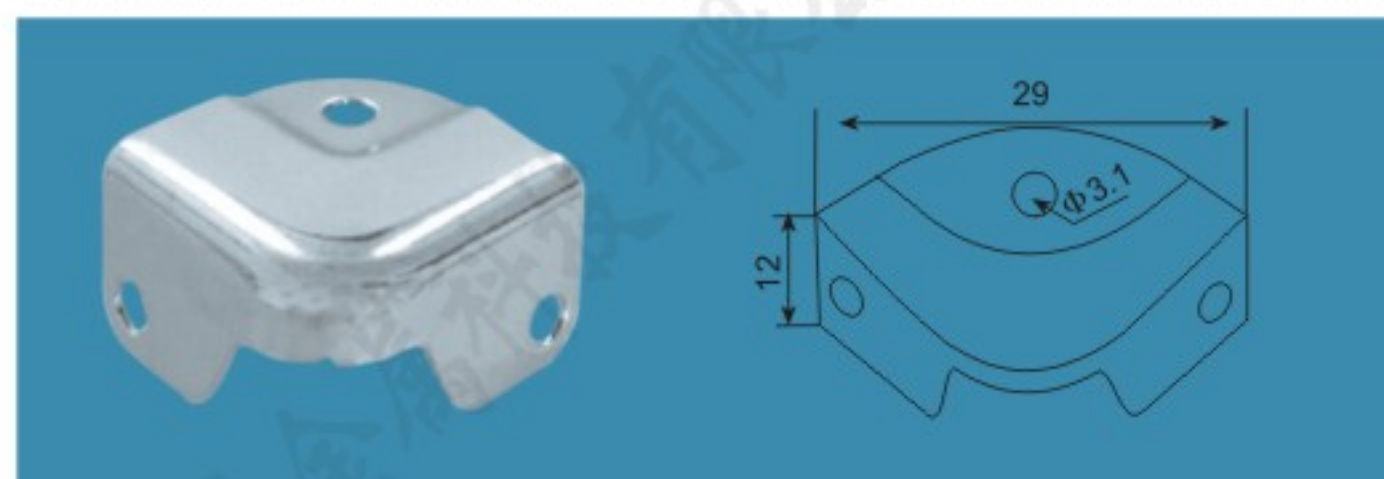
FS-3068 38mm半圆弧形包角

主要材质: 冷板
Material: Cold plate
表面处理: 蓝色/挂铬/黑色
Finished: Blue/Chrome/Black



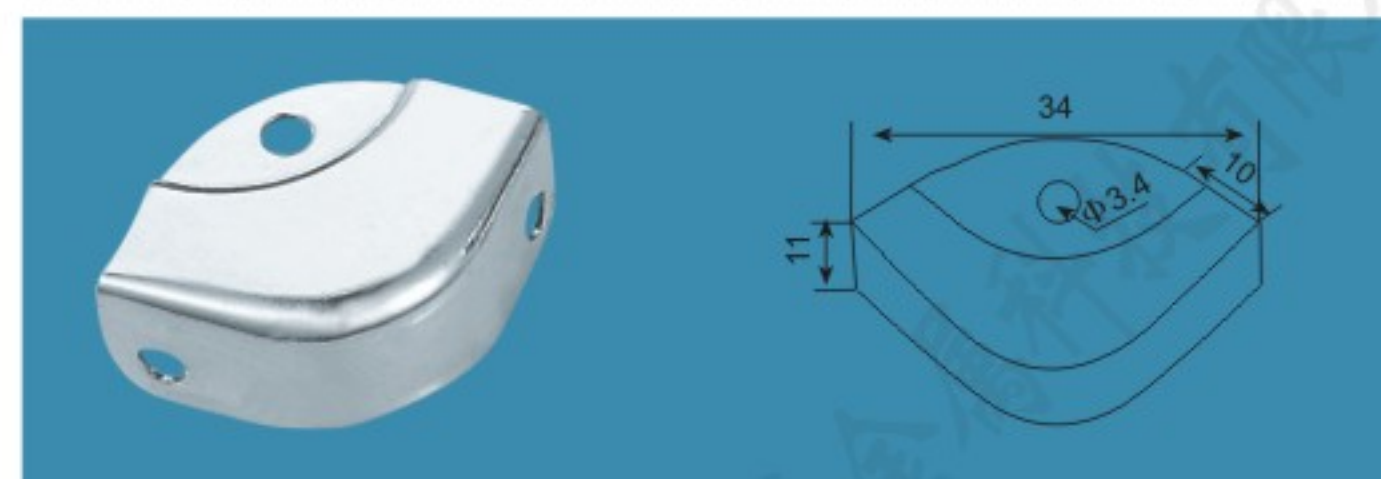
FS-3069 41mm半圆弧形包角

主要材质: 冷板
Material: Cold plate
表面处理: 挂铬/金色/黑色
Finished: Chrome/Gold/Black



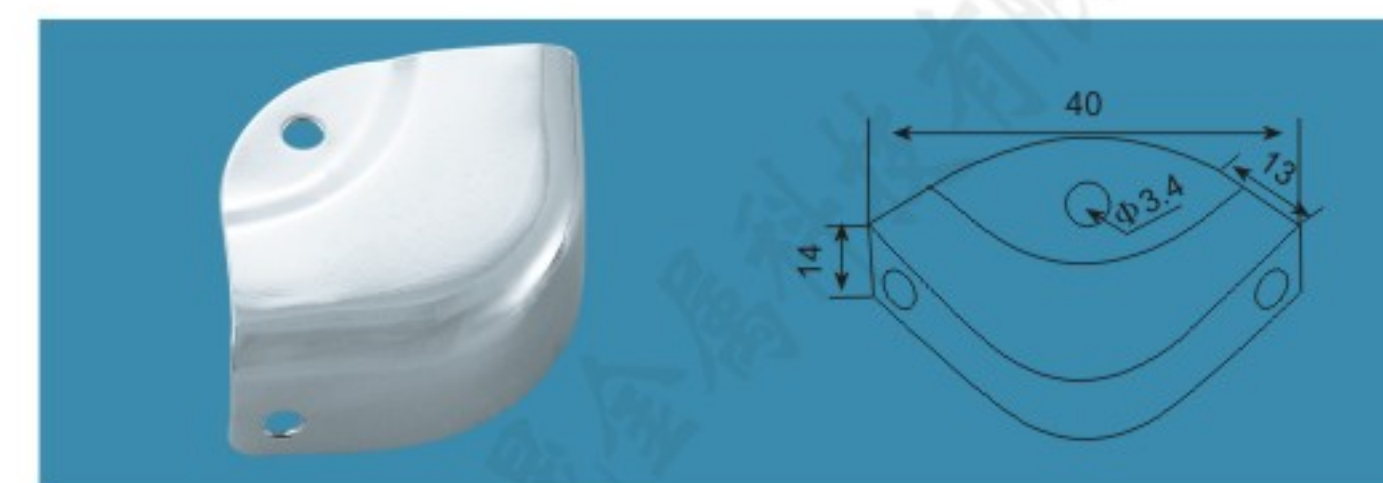
FS-3073 21mm半圆形包角(有切口)

主要材质: 冷板
Material: Cold plate
表面处理: 挂铬/金色/黑色
Finished: Chrome/Gold/Black



FS-3075 26mm半圆形包角

主要材质: 冷板
Material: Cold plate
表面处理: 挂铬/金色/黑色
Finished: Chrome/Gold/Black



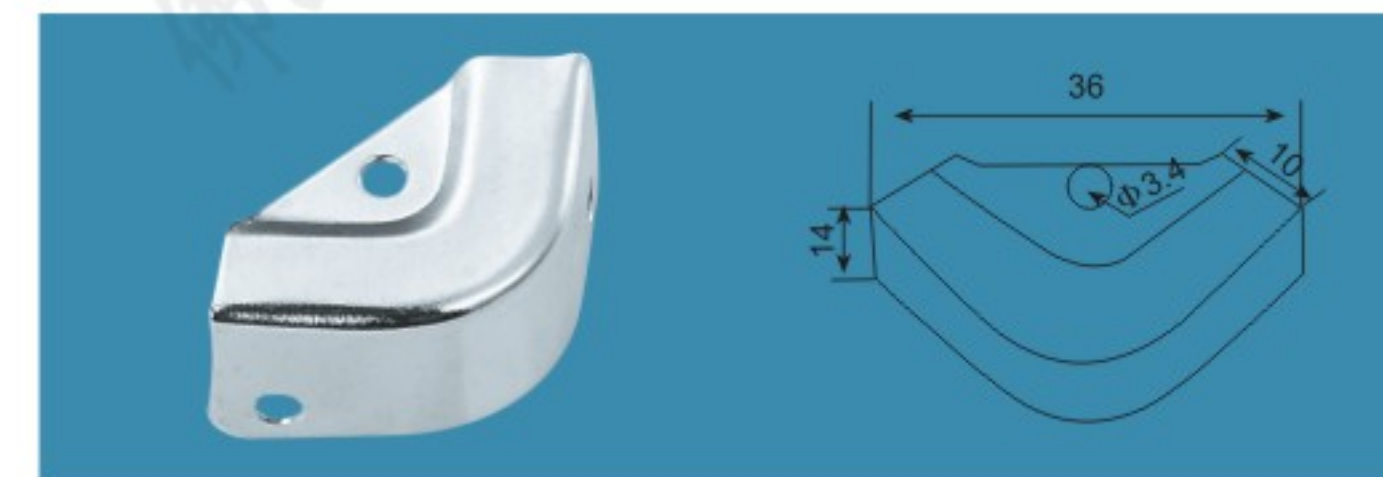
FS-3077 28mm半圆形包角

主要材质: 冷板
Material: Cold plate
表面处理: 挂铬/金色/黑色
Finished: Chrome/Gold/Black



FS-3078 28mm半圆形包角(凸点)

主要材质: 冷板
Material: Cold plate
表面处理: 挂铬/金色/黑色
Finished: Chrome/Gold/Black



FS-3076 27mm半圆形包角

主要材质: 冷板
Material: Cold plate
表面处理: 挂铬/金色/黑色
Finished: Chrome/Gold/Black



FS-3168 新32mm半圆形包角(双光料)575

主要材质: 冷板
Material: Cold plate
表面处理: 挂铬/金色/黑色
Finished: Chrome/Gold/Black



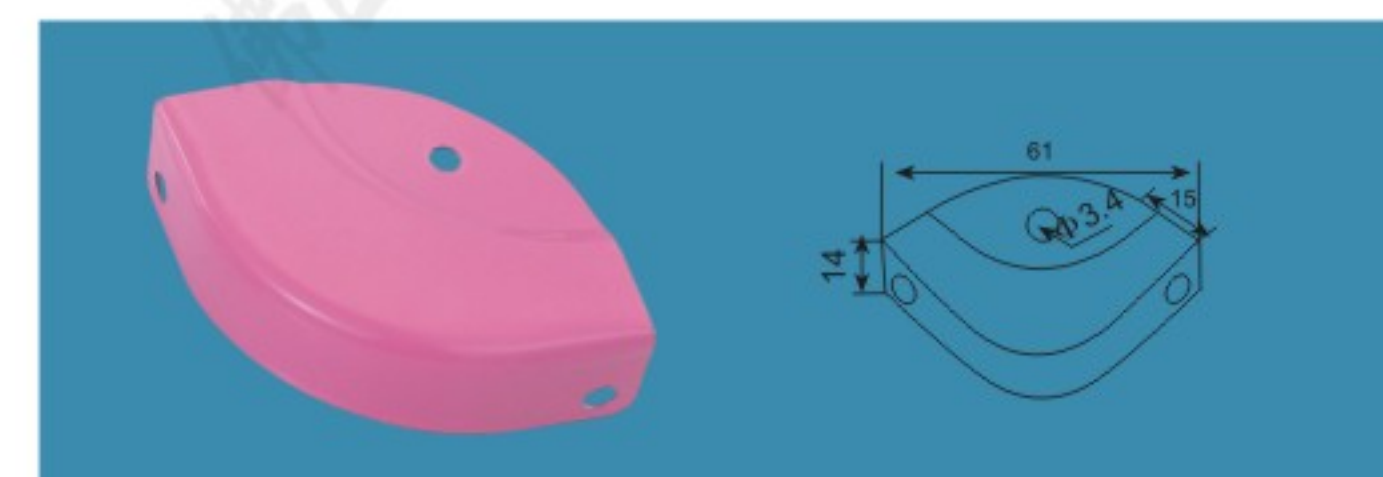
FS-3169 32mm 新平扇形包角

主要材质: 冷板
Material: Cold plate
表面处理: 挂铬/金色/黑色
Finished: Chrome/Gold/Black



FS-3170 32mm新凸扇形包角

主要材质: 冷板
Material: Cold plate
表面处理: 挂铬/金色/黑色
Finished: Chrome/Gold/Black



FS-3080 46mm半圆形包角

主要材质: 冷板
Material: Cold plate
表面处理: 粉红色/挂铬/金色/黑色
Finished: Pink/Chrome/Gold/Black



FS-3072 5孔半圆包角

主要材质: 冷板
Material: Cold plate
表面处理: 挂铬/金色/黑色
Finished: Chrome/Gold/Black



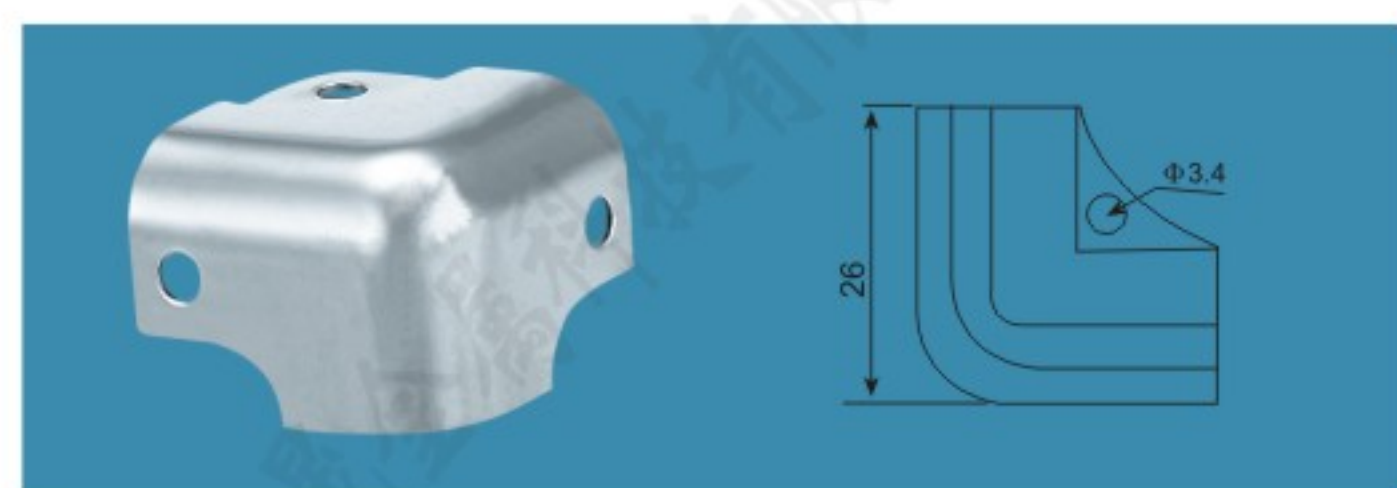
FS-3171 R35*R15弧形包角(新开模)

主要材质: 冷板
Material: Cold plate
表面处理: 蓝色/挂铬/黑色
Finished: Blue/Chrome/Black



FS-3081 蝴蝶包角

主要材质: 冷板
Material: Cold plate
表面处理: 挂铬/金色/黑色
Finished: Chrome/Gold/Black



FS-3082 26mm半圆方包角

主要材质: 冷板
Material: Cold plate
表面处理: 挂铬/金色/黑色
Finished: Chrome/Gold/Black



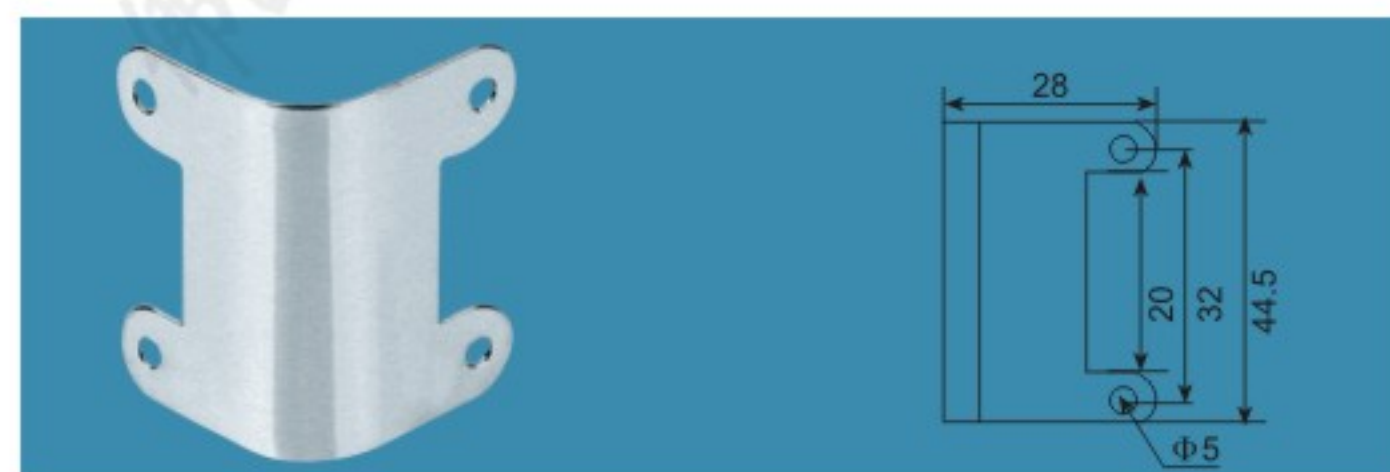
FS-3083 大包角

主要材质: 冷板
Material: Cold plate
表面处理: 挂铬/金色/黑色
Finished: Chrome/Gold/Black



FS-3084 新连体圆包

主要材质: 冷板
Material: Cold plate
表面处理: 挂铬/金色/黑色
Finished: Chrome/Gold/Black



FS-3087 连体圆包

主要材质: 冷板
Material: Cold plate
表面处理: 蓝色/挂铬/黑色
Finished: Blue/Chrome/Black



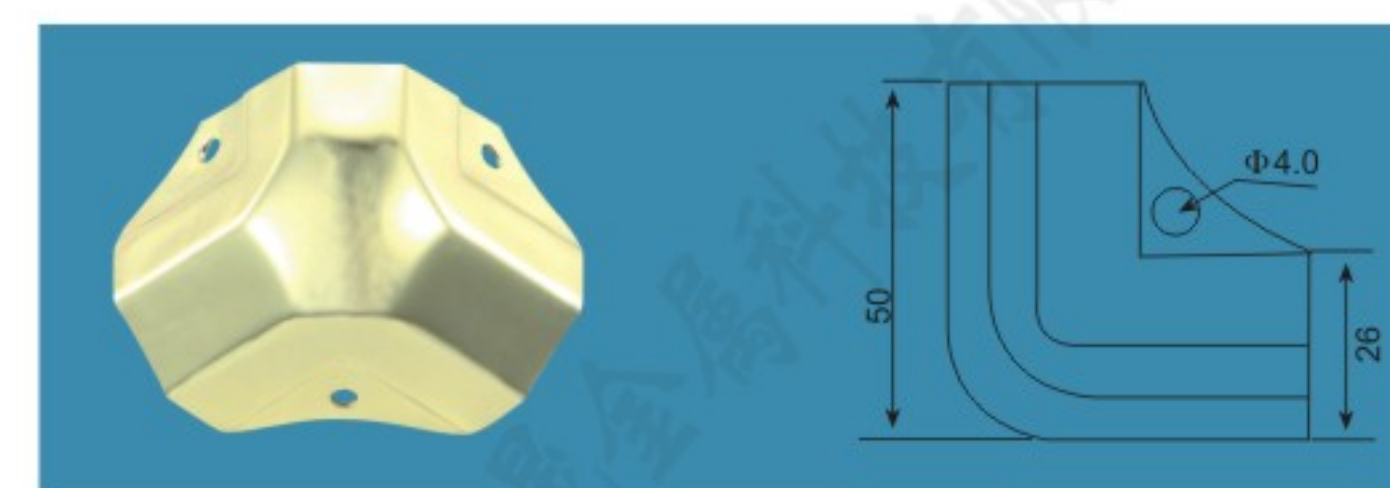
FS-3085 半圆大包角 (切边)

主要材质: 冷板
Material: Cold plate
表面处理: 挂铬/金色/黑色
Finished: Chrome/Gold/Black



FS-3086 51*51mm半圆大包角

主要材质: 冷板
Material: Cold plate
表面处理: 蓝色/挂铬/黑色
Finished: Blue/Chrome/Black



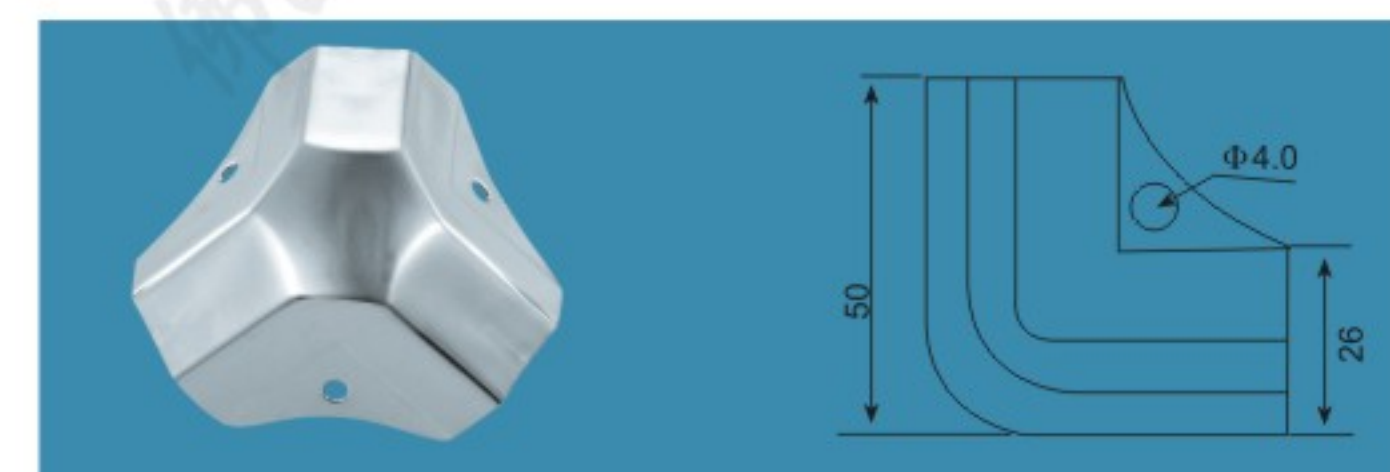
FS-3088 KK包角 (无脚切边)

主要材质: 冷板
Material: Cold plate
表面处理: 挂铬/金色/黑色
Finished: Chrome/Gold/Black



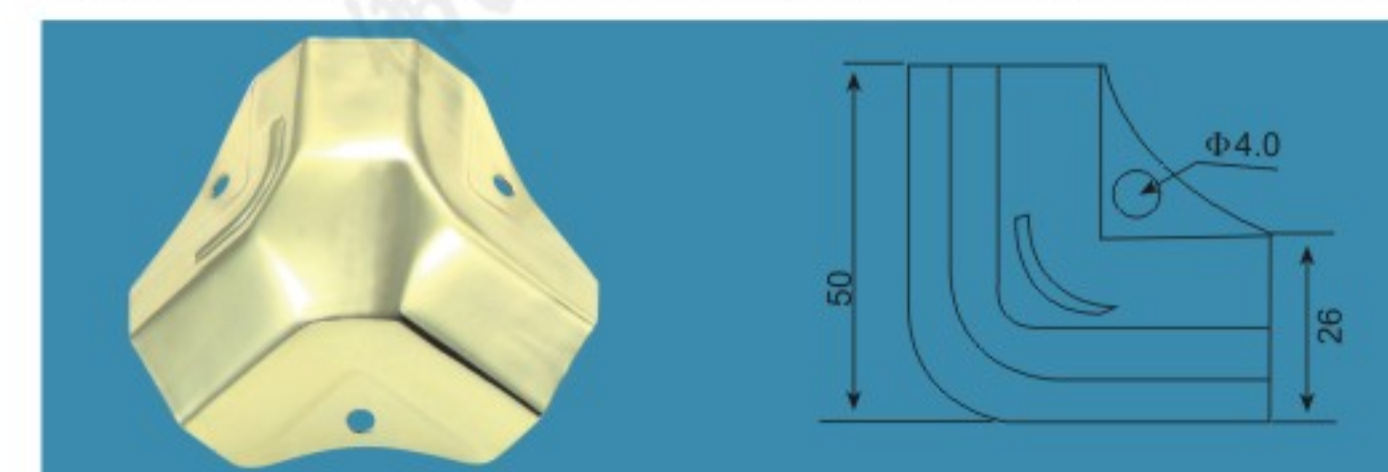
FS-3089 KK包角 (有脚切边)

主要材质: 冷板
Material: Cold plate
表面处理: 挂铬/金色/黑色
Finished: Chrome/Gold/Black



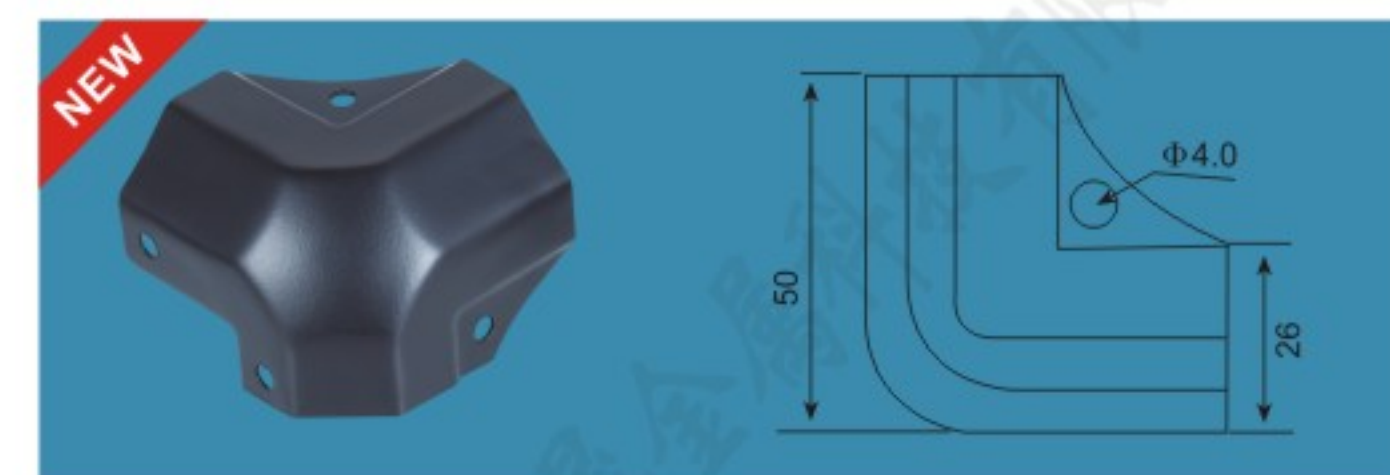
FS-3090 KK包角 (无脚)

主要材质: 冷板
Material: Cold plate
表面处理: 挂铬/金色/黑色
Finished: Chrome/Gold/Black



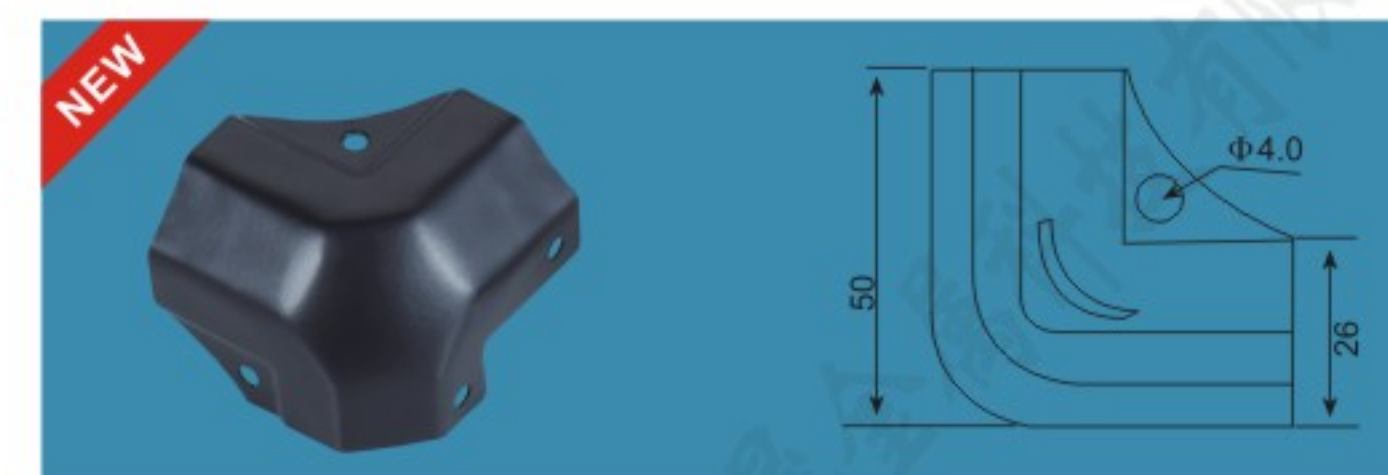
FS-3091 KK包角 (有脚)

主要材质: 冷板
Material: Cold plate
表面处理: 挂铬/金色/黑色
Finished: Chrome/Gold/Black



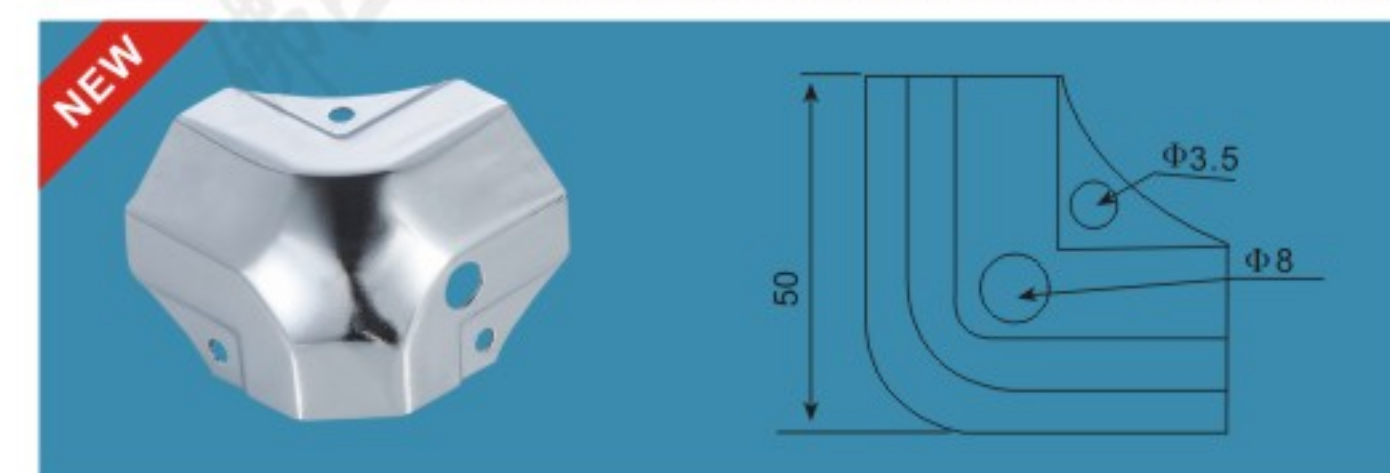
FS-3172 KK包角(无脚切边)+冲左边孔

主要材质: 冷板
Material: Cold plate
表面处理: 挂铬/金色/黑色
Finished: Chrome/Gold/Black



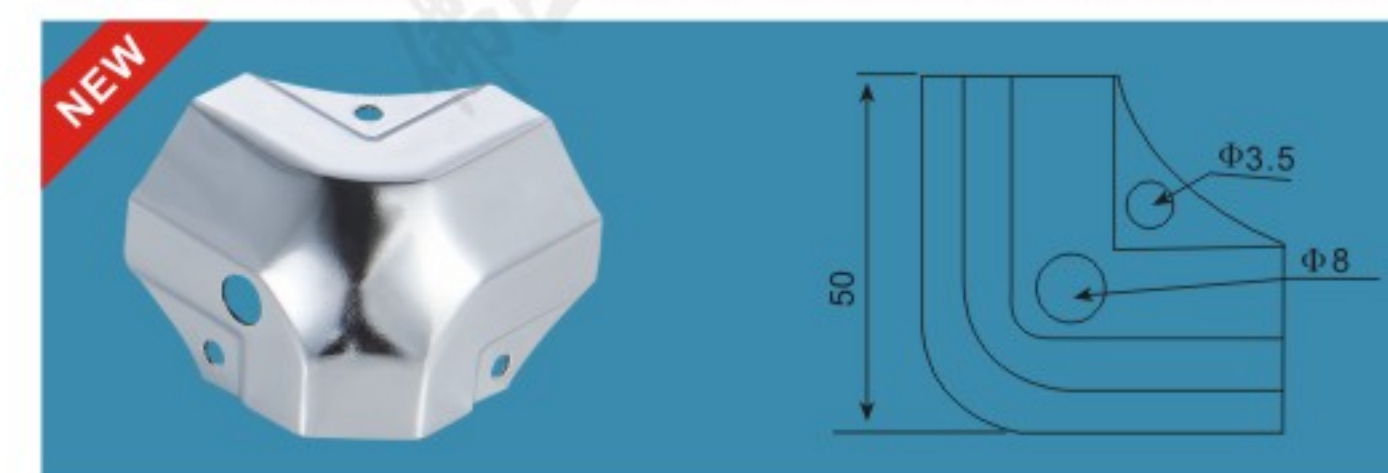
FS-3173 KK包角(无脚切边)+冲右边孔

主要材质: 冷板
Material: Cold plate
表面处理: 挂铬/金色/黑色
Finished: Chrome/Gold/Black



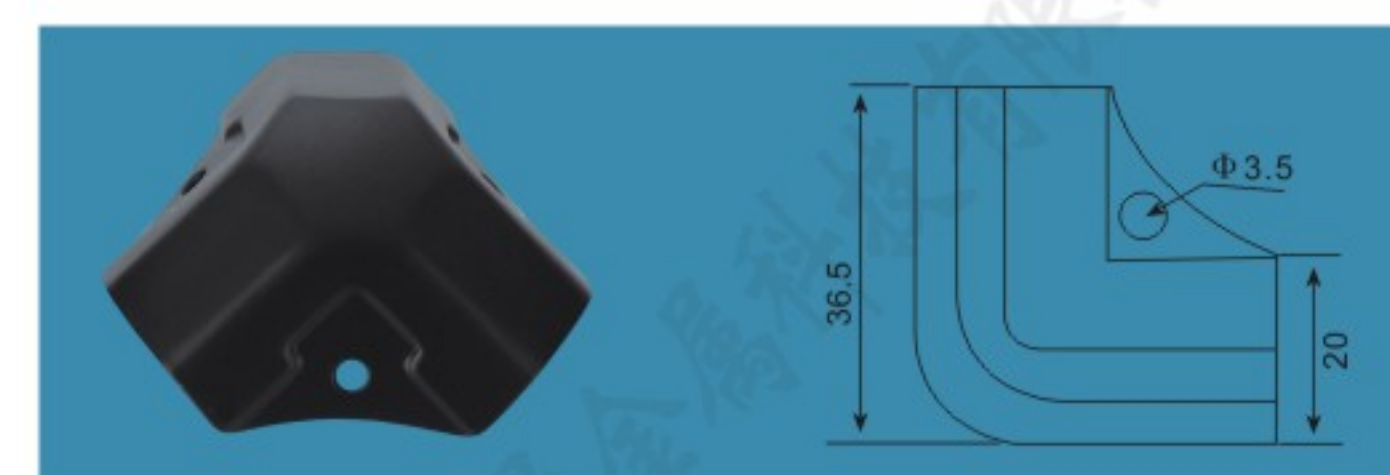
FS-3174 Kk包角 (无脚切边) + 8mm 左孔 0.8料

主要材质: 冷板
Material: Cold plate
表面处理: 挂铬/金色/黑色
Finished: Chrome/Gold/Black



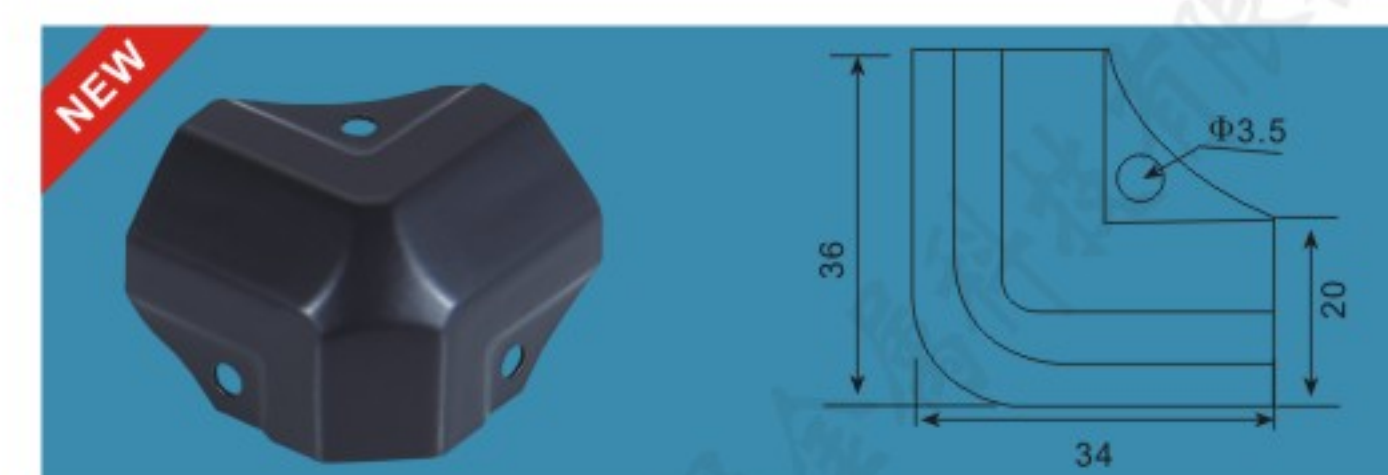
FS-3175 Kk包角 (无脚切边) + 8mm 右孔 0.8料

主要材质: 冷板
Material: Cold plate
表面处理: 挂铬/金色/黑色
Finished: Chrome/Gold/Black



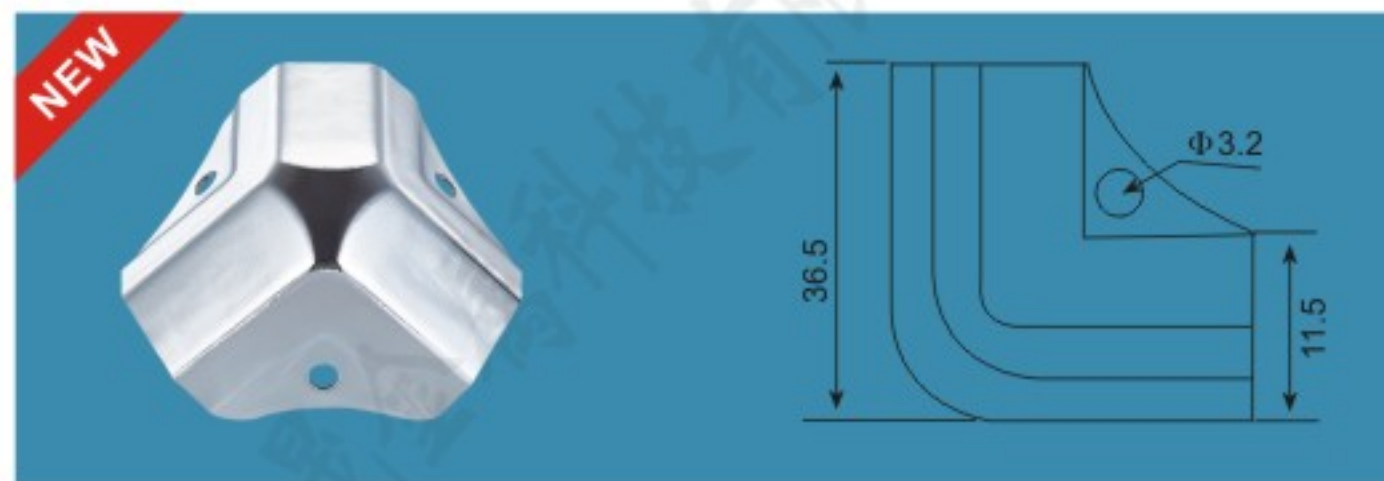
FS-3092 小KK包角

主要材质: 冷板
Material: Cold plate
表面处理: 挂铬/金色/黑色
Finished: Chrome/Gold/Black



FS-3176 106小号KK包角(切边)

主要材质: 冷板
Material: Cold plate
表面处理: 挂铬/金色/黑色
Finished: Chrome/Gold/Black



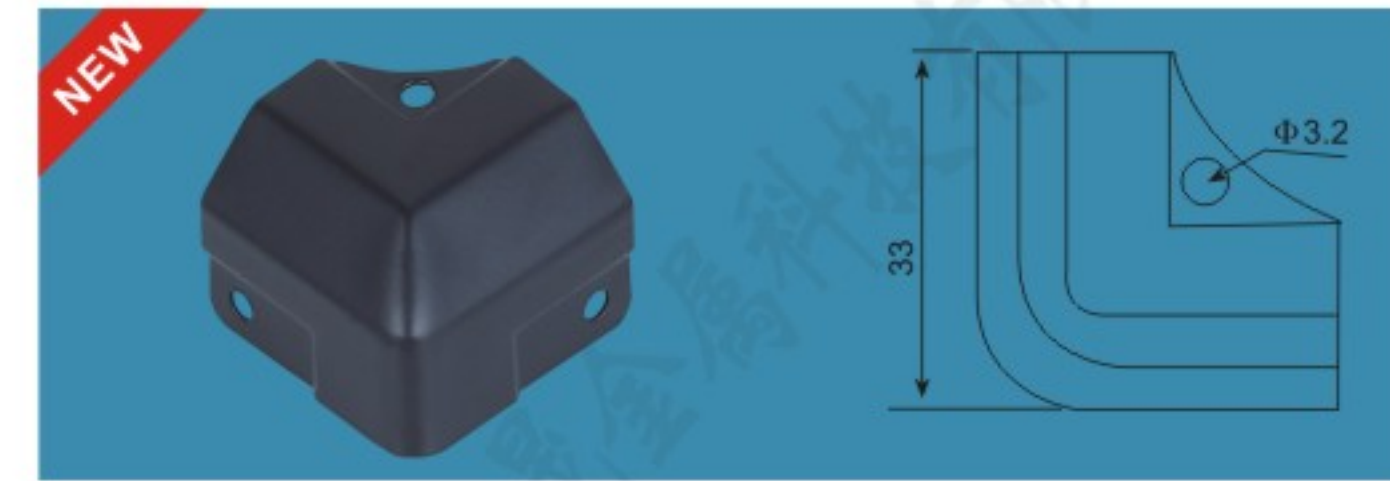
FS-3177 106小号KK包角

主要材质: 冷板
Material: Cold plate
表面处理: 挂铬/金色/黑色
Finished: Chrome/Gold/Black



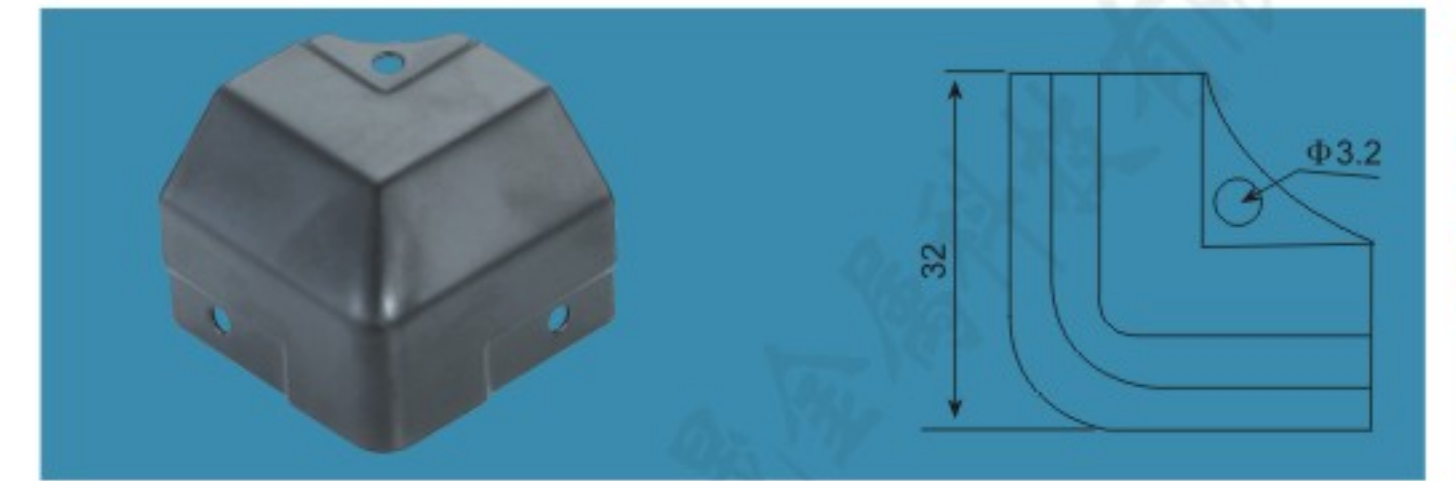
FS-3093 配塑料包角

主要材质: 冷板
Material: Cold plate
表面处理: 挂铬/金色/黑色
Finished: Chrome/Gold/Black



FS-3181 中KS斜面包角(有压痕)0.6mm

主要材质: 冷板
Material: Cold plate
表面处理: 挂铬/金色/黑色
Finished: Chrome/Gold/Black



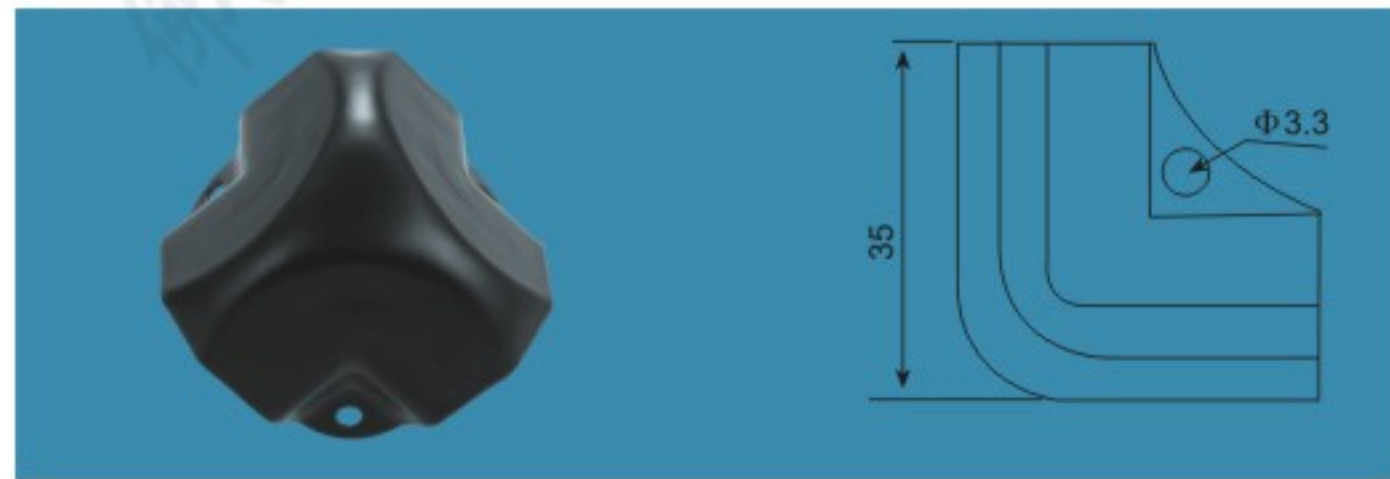
FS-3096 小菱形包角

主要材质: 冷板
Material: Cold plate
表面处理: 挂铬/金色/黑色
Finished: Chrome/Gold/Black



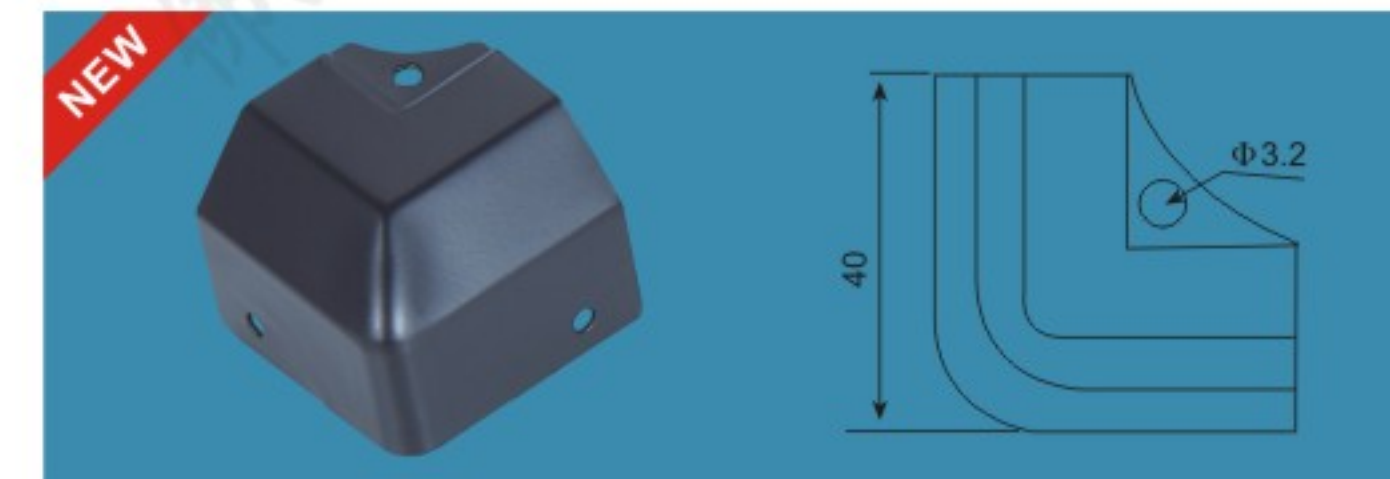
FS-3094 特殊弧形包角

主要材质: 冷板
Material: Cold plate
表面处理: 挂铬/金色/黑色
Finished: Chrome/Gold/Black



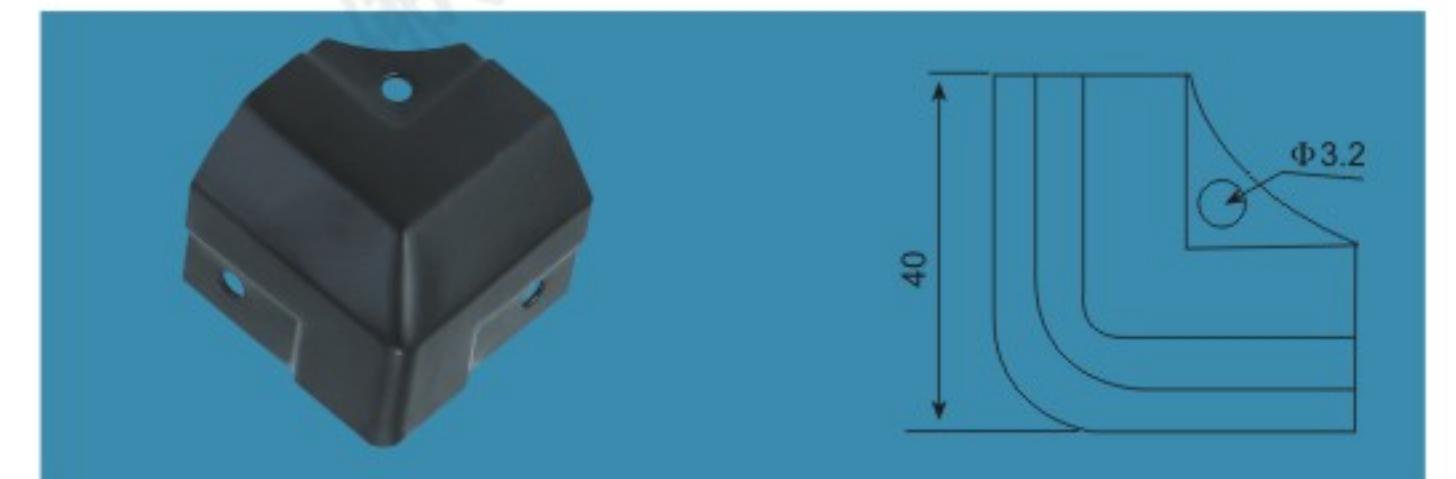
FS-3095 特殊K形包角

主要材质: 冷板
Material: Cold plate
表面处理: 挂铬/金色/黑色
Finished: Chrome/Gold/Black



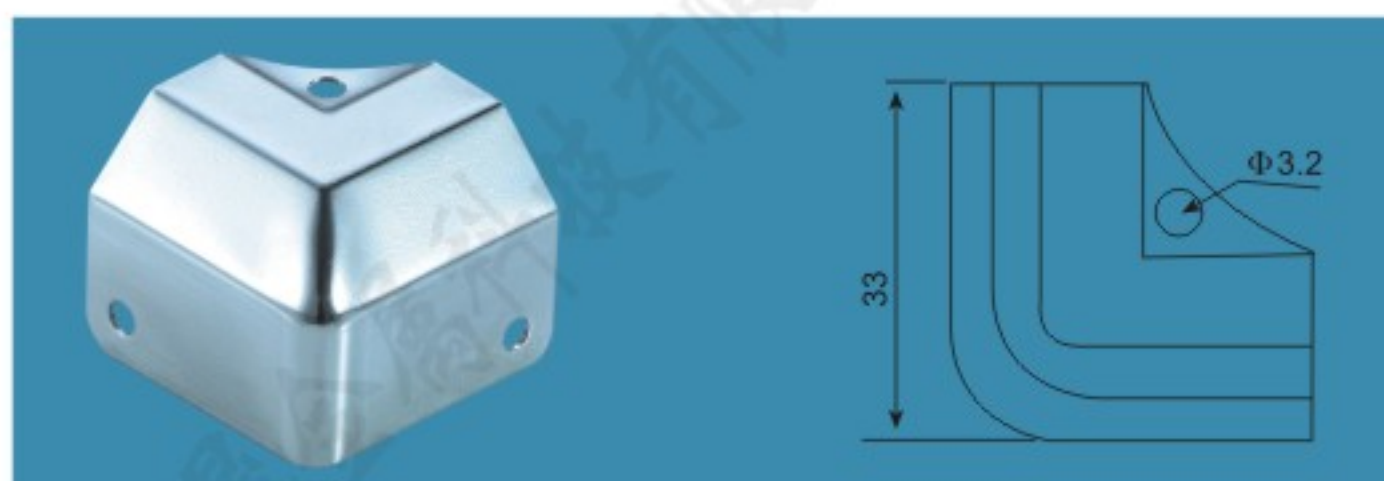
FS-3182 大菱形包角(无压边)

主要材质: 冷板
Material: Cold plate
表面处理: 挂铬/金色/黑色
Finished: Chrome/Gold/Black



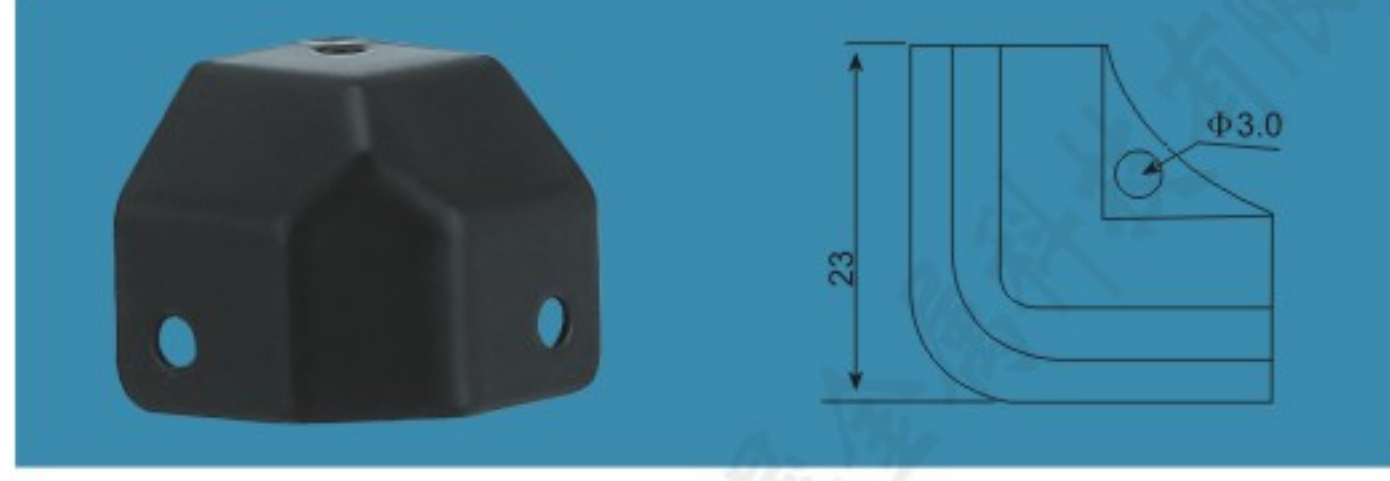
FS-3097 大菱形包角

主要材质: 冷板
Material: Cold plate
表面处理: 挂铬/金色/黑色
Finished: Chrome/Gold/Black



FS-3102 中KS斜面包角

主要材质: 冷板
Material: Cold plate
表面处理: 挂铬/金色/黑色
Finished: Chrome/Gold/Black



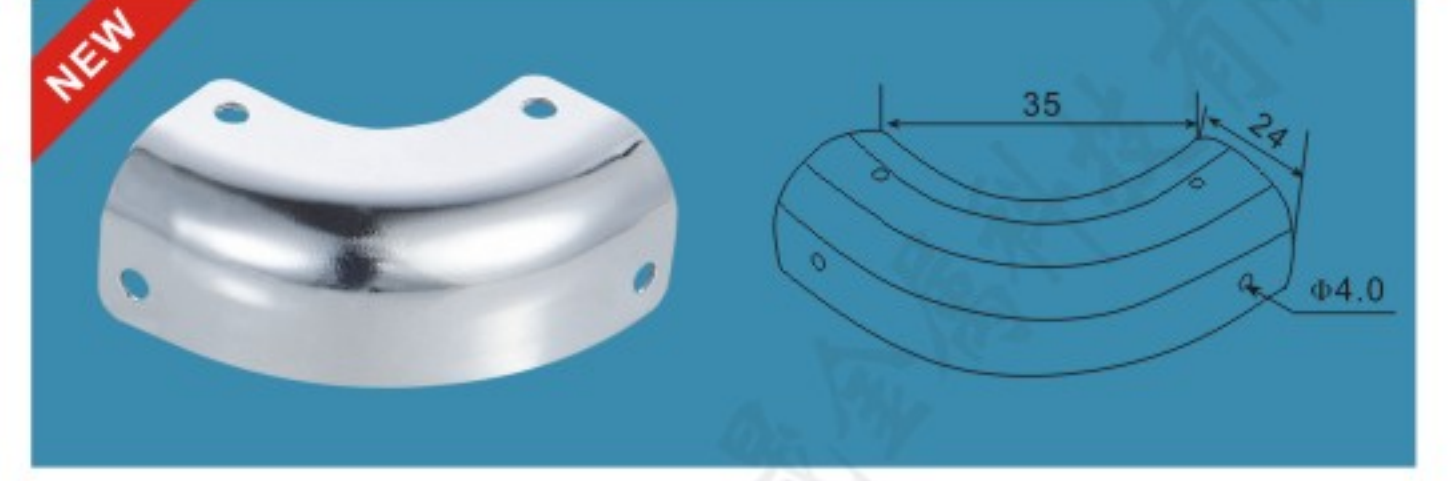
FS-3100 五方包角(切边)

主要材质: 冷板
Material: Cold plate
表面处理: 蓝色/挂铬/黑色
Finished: Blue/Chrome/Black



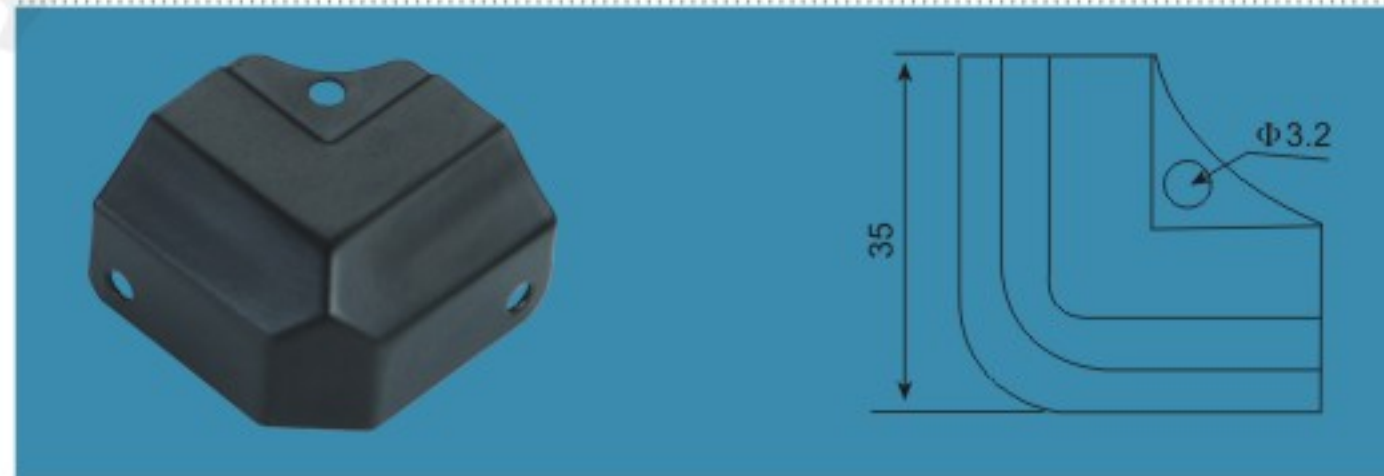
FS-3183 小月亮包角(有脚)

主要材质: 冷板
Material: Cold plate
表面处理: 挂铬/金色/黑色
Finished: Chrome/Gold/Black



FS-3184 小月亮包角(无脚)

主要材质: 冷板
Material: Cold plate
表面处理: 挂铬/金色/黑色
Finished: Chrome/Gold/Black



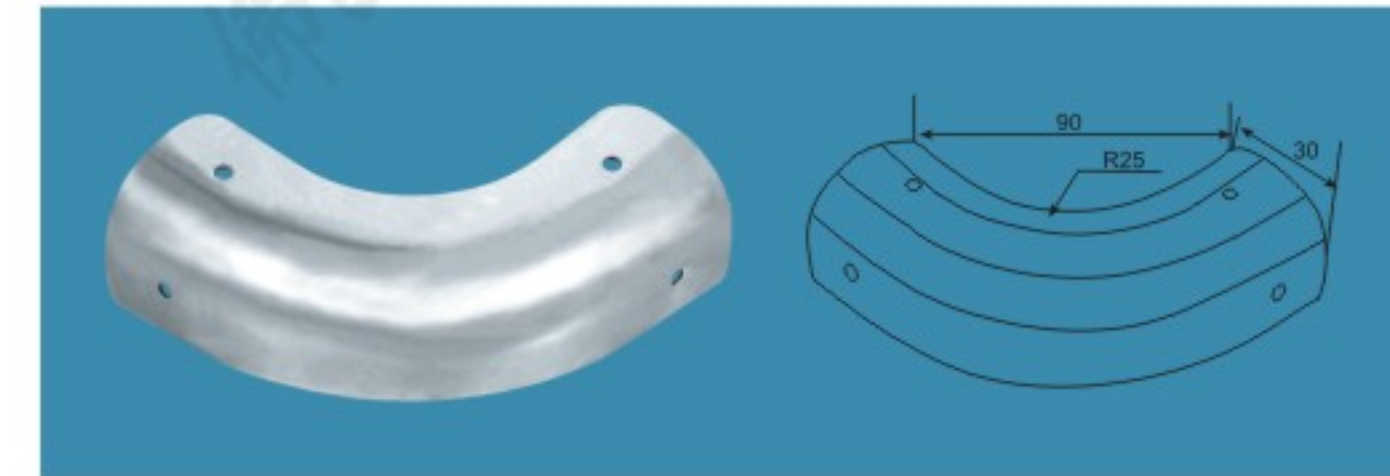
FS-3101 五方包角

主要材质: 冷板
Material: Cold plate
表面处理: 挂铬/金色/黑色
Finished: Chrome/Gold/Black



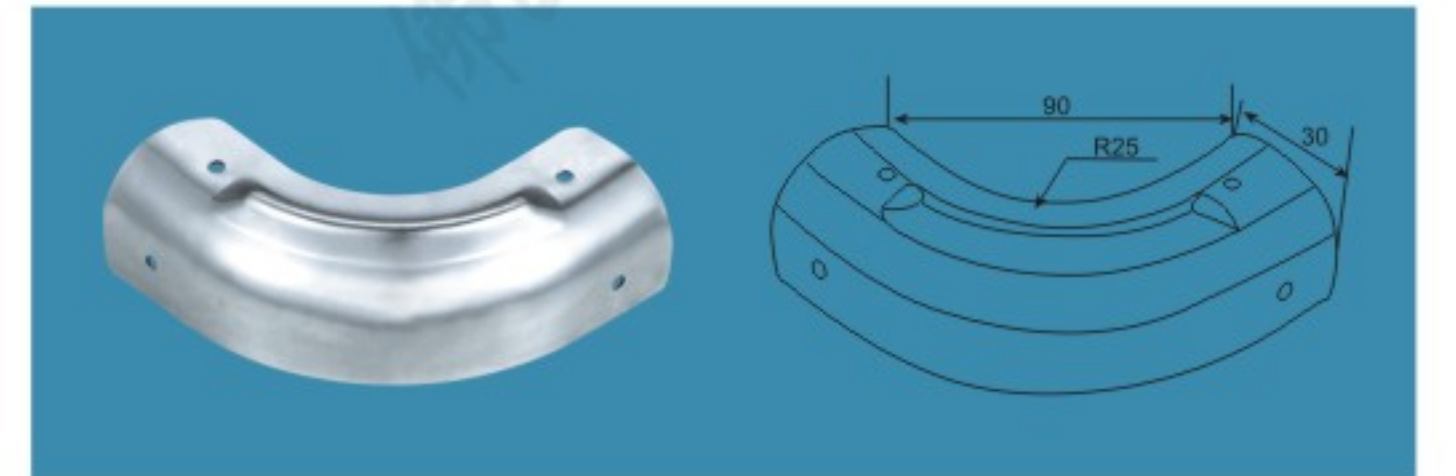
FS-3178 中KS斜面包角(左开口)

主要材质: 冷板
Material: Cold plate
表面处理: 橙色/挂铬/金色
Finished: Orange/Chrome/Gold



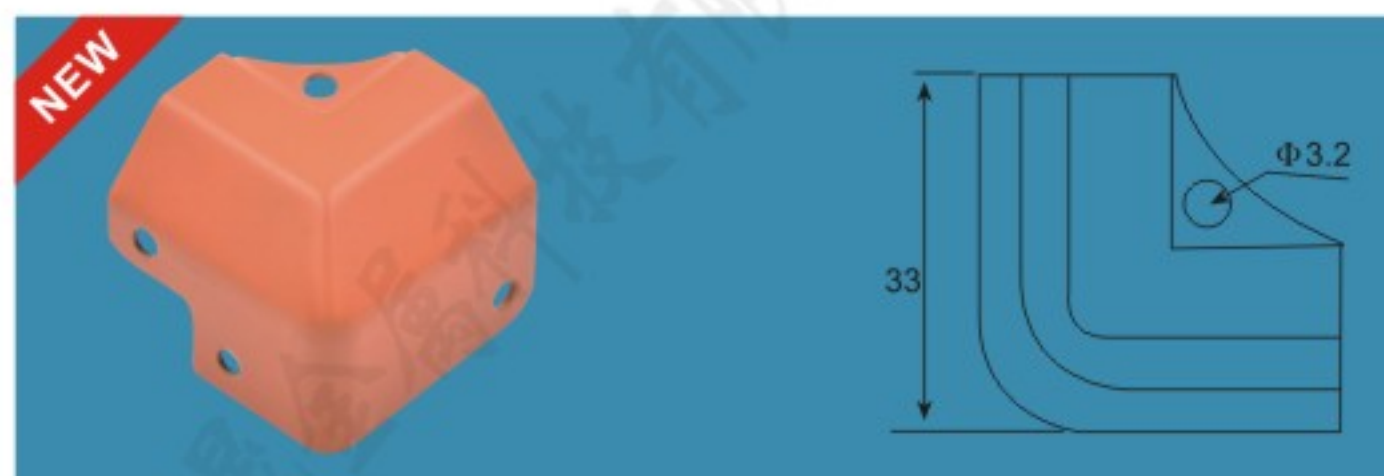
FS-3098 ABS月亮包角(无脚)

主要材质: 冷板
Material: Cold plate
表面处理: 挂铬/金色/黑色
Finished: Chrome/Gold/Black



FS-3099 ABS月亮包角(有脚)

主要材质: 冷板
Material: Cold plate
表面处理: 蓝色/挂铬/黑色
Finished: Blue/Chrome/Black



FS-3179 中KS斜面包角(右开口)

主要材质: 冷板
Material: Cold plate
表面处理: 挂铬/金色/黑色
Finished: Chrome/Gold/Black



FS-3180 C型包角(新开模)

主要材质: 冷板
Material: Cold plate
表面处理: 挂铬/金色/黑色
Finished: Chrome/Gold/Black



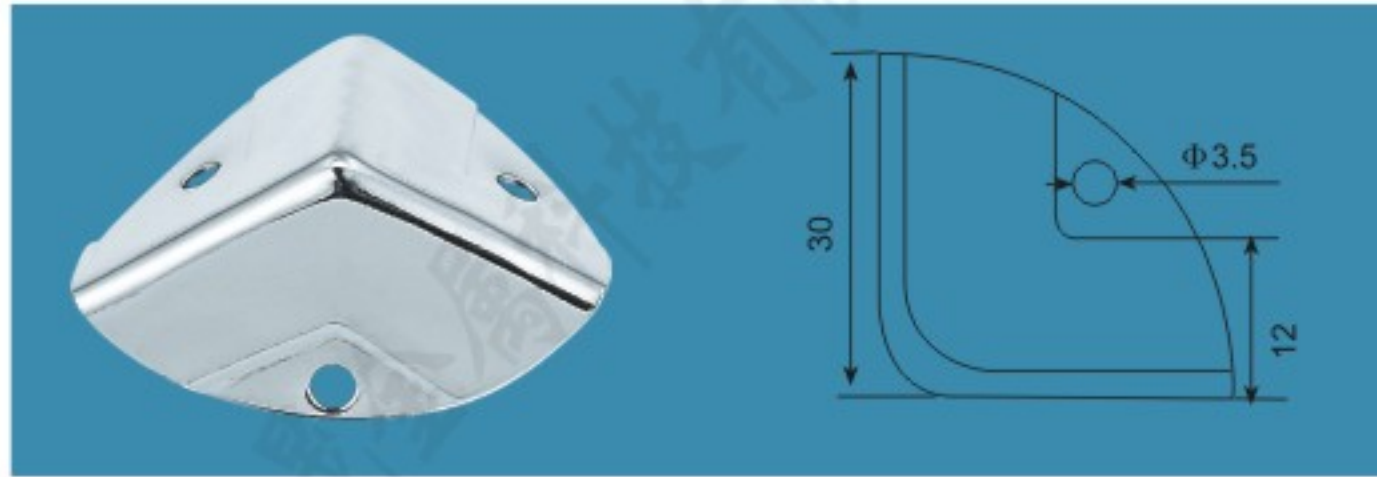
FS-3185 104# 弧形包角

主要材质: 冷板
Material: Cold plate
表面处理: 挂铬/金色/黑色
Finished: Chrome/Gold/Black



FS-3103 135度包角

主要材质: 冷板
Material: Cold plate
表面处理: 挂铬/金色/黑色
Finished: Chrome/Gold/Black



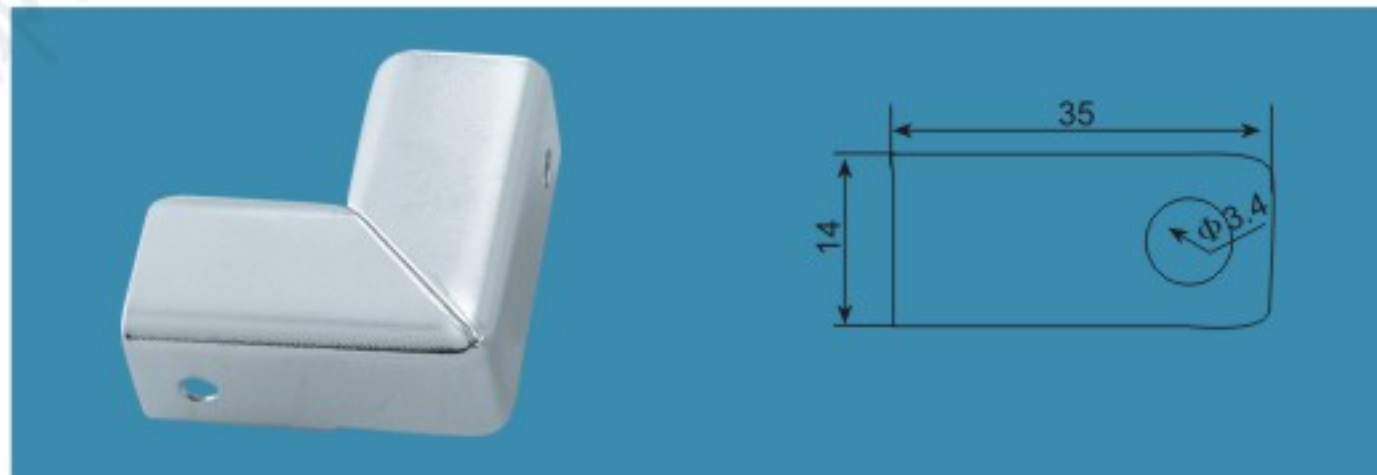
FS-3104 120度包角 (无脚)

主要材质: 冷板
Material: Cold plate
表面处理: 挂铬/金色/黑色
Finished: Chrome/Gold/Black



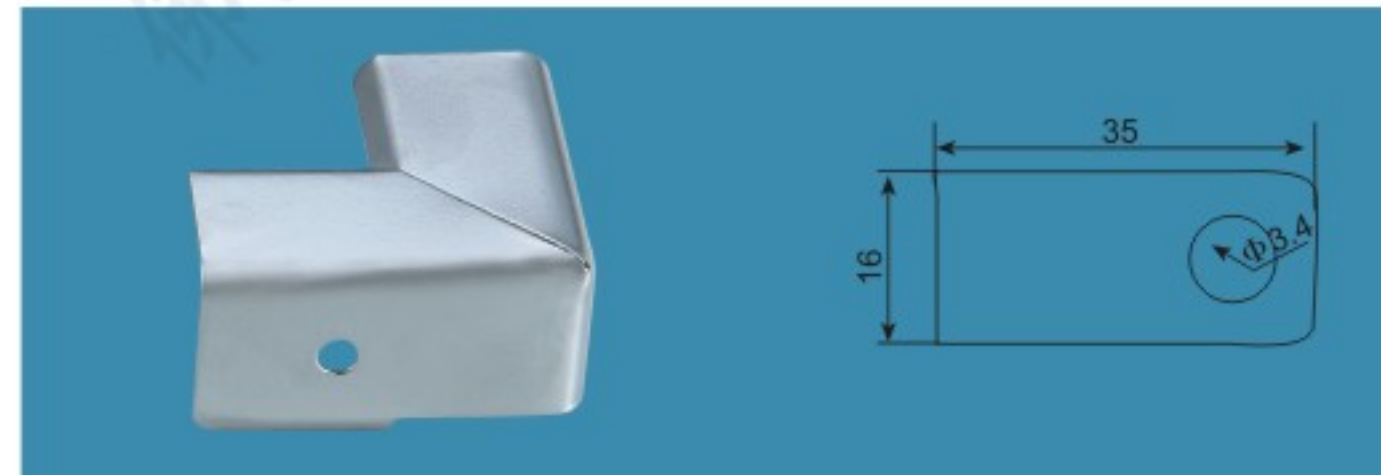
FS-3105 120度包角 (有脚)

主要材质: 冷板
Material: Cold plate
表面处理: 挂铬/金色/黑色
Finished: Chrome/Gold/Black



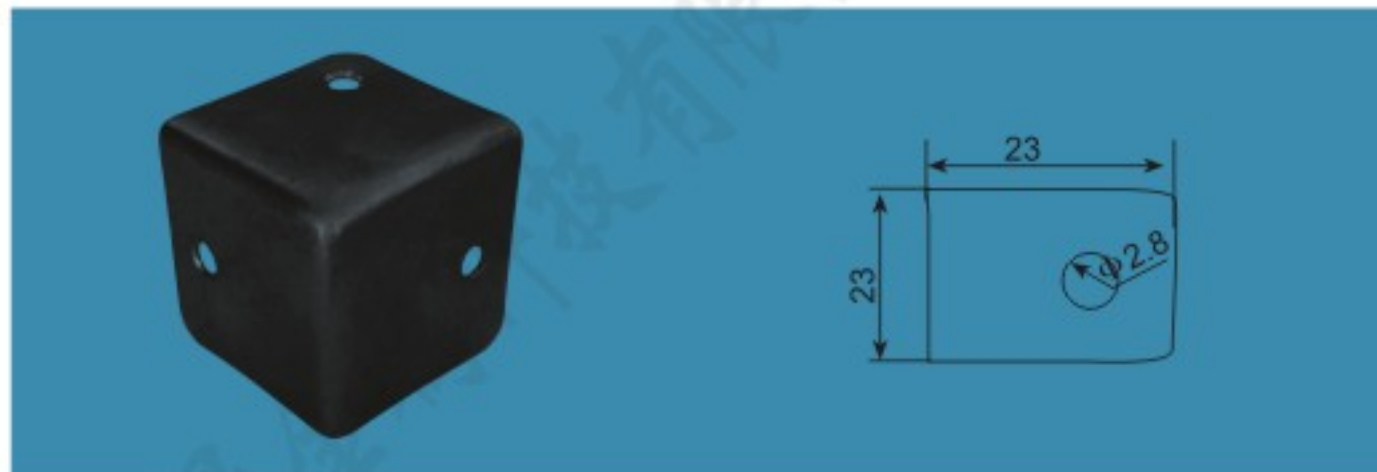
FS-3106 直角包角35x14mm

主要材质: 冷板
Material: Cold plate
表面处理: 挂铬/金色/黑色
Finished: Chrome/Gold/Black



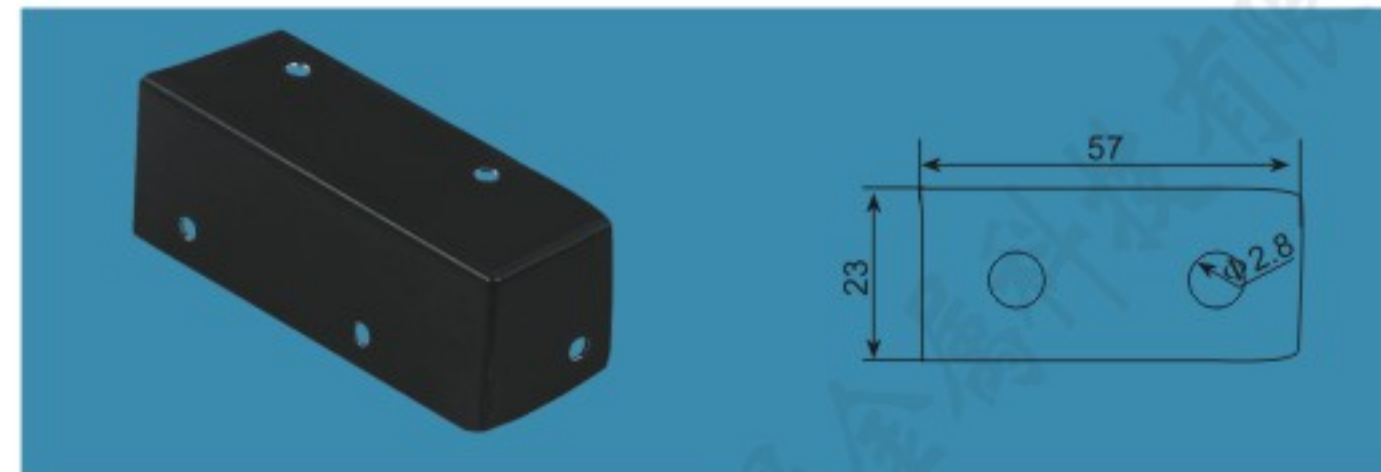
FS-3107 直角包角35x16mm

主要材质: 冷板
Material: Cold plate
表面处理: 挂铬/金色/黑色
Finished: Chrome/Gold/Black



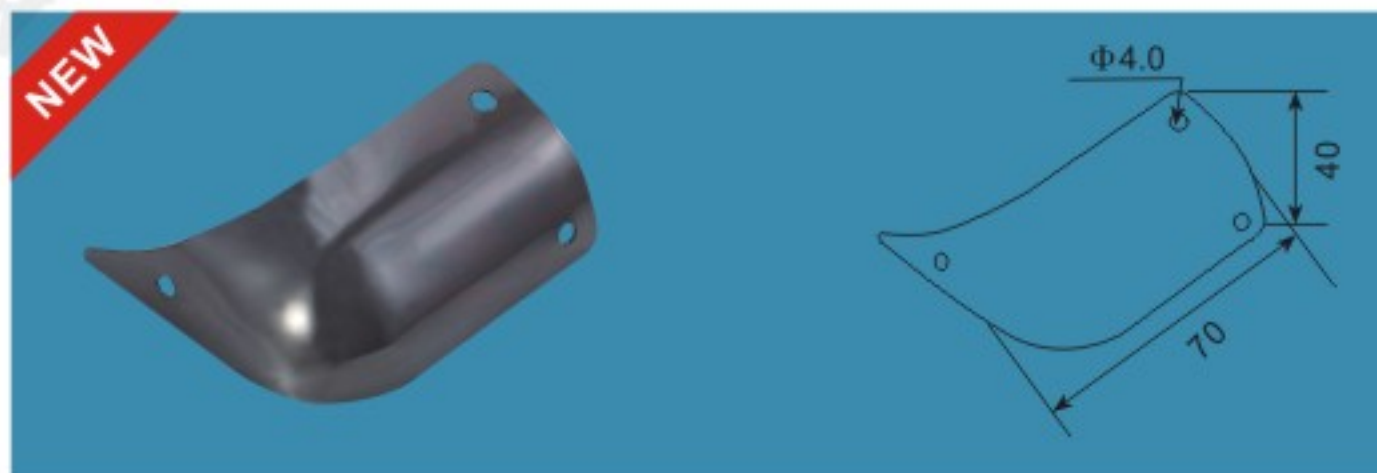
FS-3108 直角点焊包角23x23x23mm

主要材质: 冷板
Material: Cold plate
表面处理: 挂铬/金色/黑色
Finished: Chrome/Gold/Black



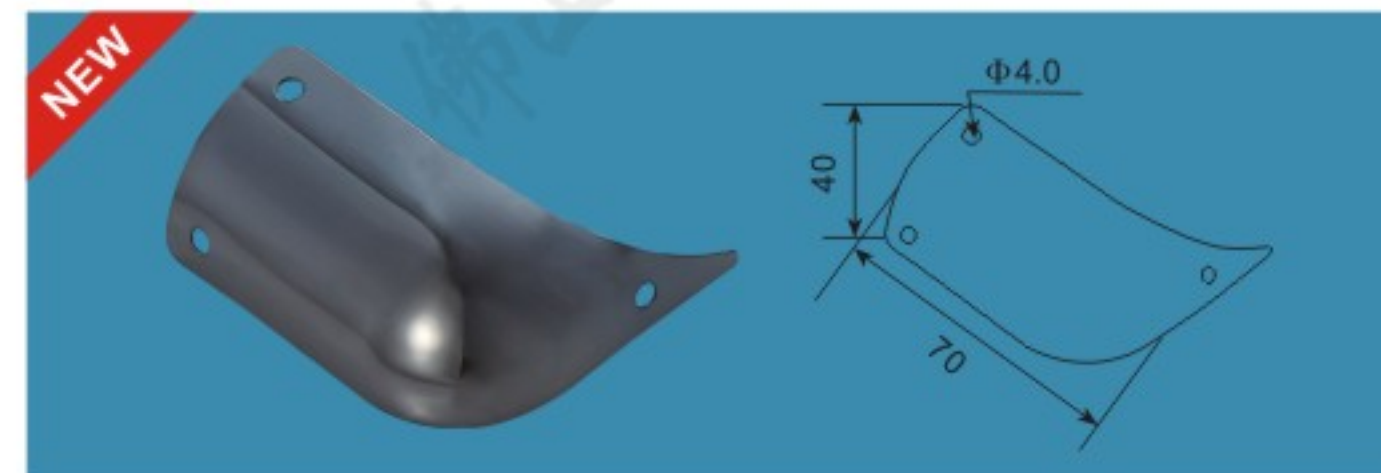
FS-3109 直角点焊包角23x23x57mm

主要材质: 冷板
Material: Cold plate
表面处理: 挂铬/金色/黑色
Finished: Chrome/Gold/Black



FS-3186 尖包角(左边)

主要材质: 冷板
Material: Cold plate
表面处理: 挂铬/金色/黑色
Finished: Chrome/Gold/Black



FS-3187 尖包角(右边)

主要材质: 冷板
Material: Cold plate
表面处理: 挂铬/金色/黑色
Finished: Chrome/Gold/Black



FS-3188 弧形护角双光料

主要材质: 冷板
Material: Cold plate
表面处理: 挂铬/金色/黑色
Finished: Chrome/Gold/Black



FS-3189 105# 四点中标

主要材质: 冷板
Material: Cold plate
表面处理: 挂铬/金色/黑色
Finished: Chrome/Gold/Black



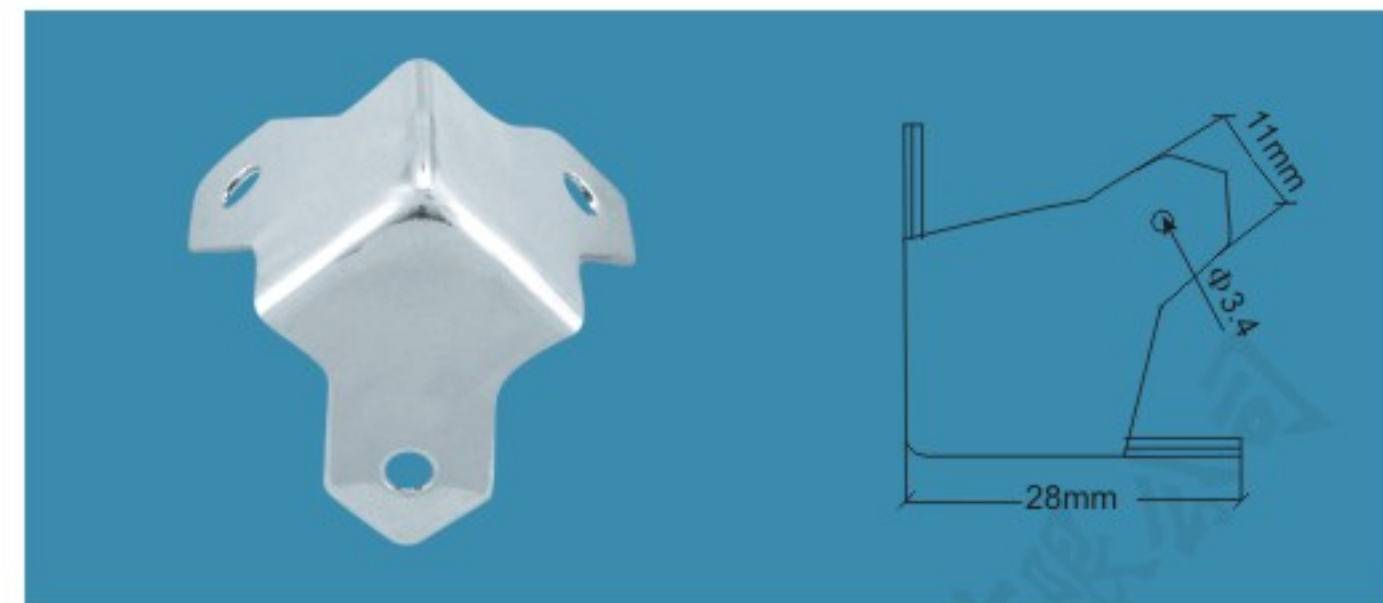
FS-3190 102#三叉碗包角(双光料)

主要材质: 冷板
Material: Cold plate
表面处理: 蓝色/挂铬/黑色
Finished: Blue/Chrome/Black



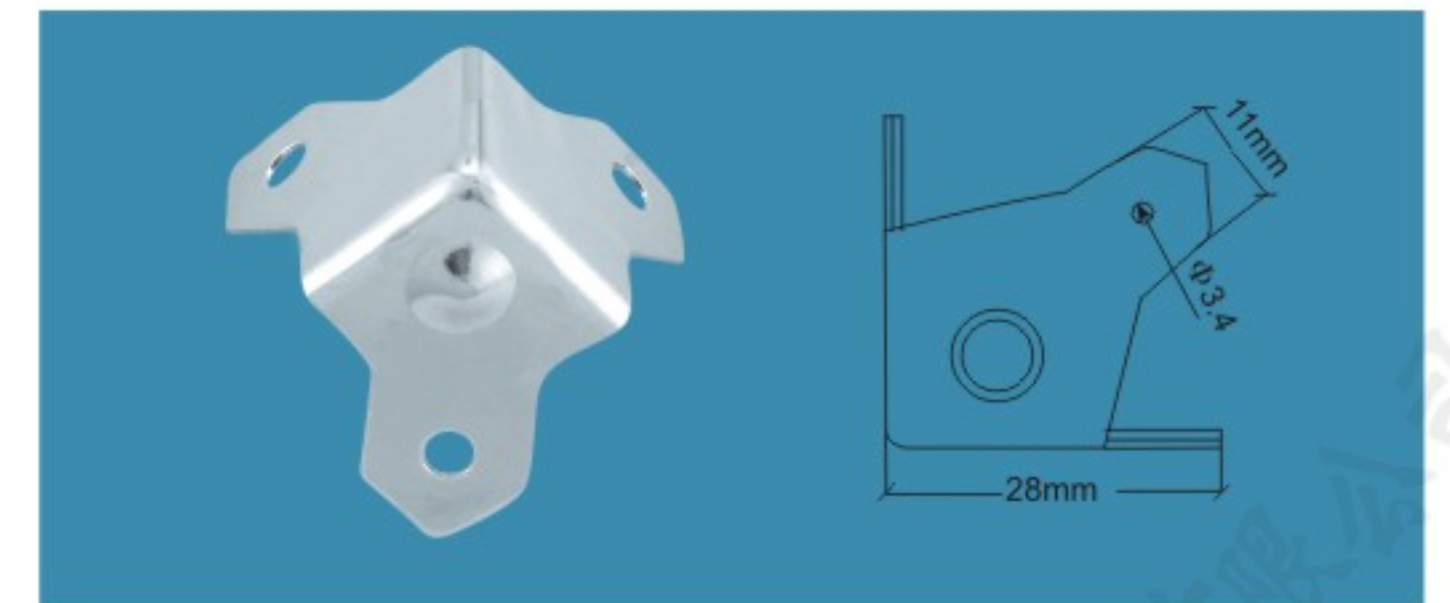
FS-3191 118-2#包角(双光料)

主要材质: 冷板
Material: Cold plate
表面处理: 挂铬/金色/黑色
Finished: Chrome/Gold/Black



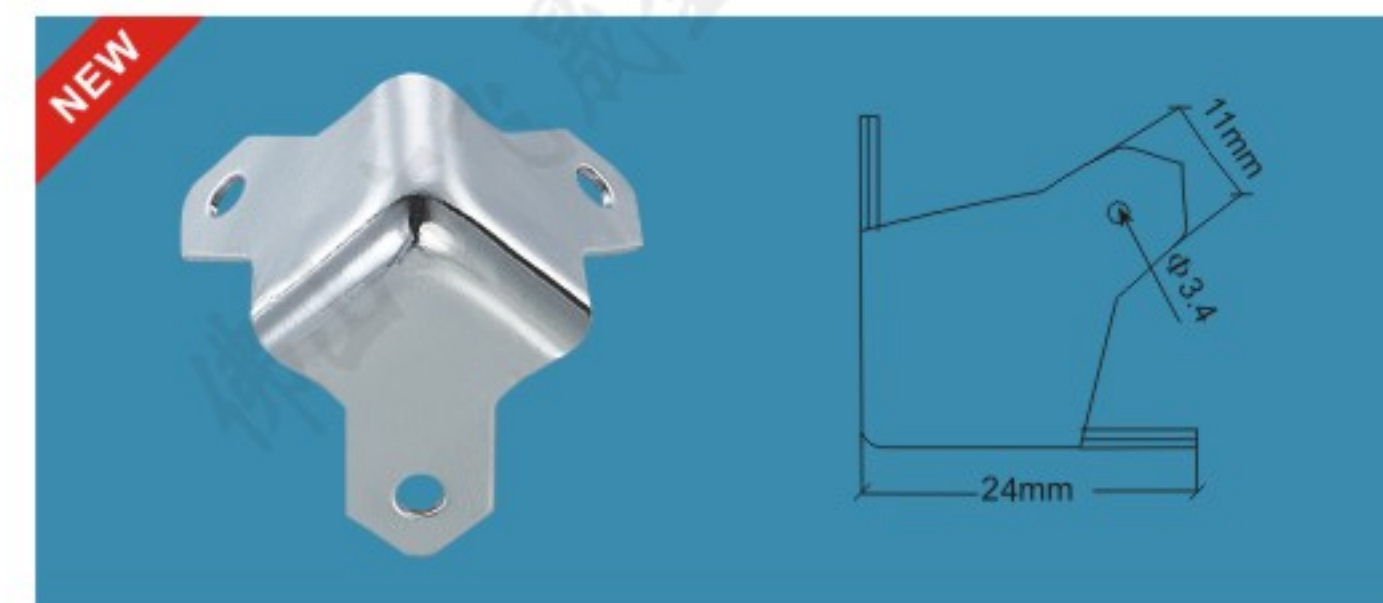
FS-3117 三叉包角

主要材质: 冷板
Material: Cold plate
表面处理: 挂铬/金色/黑色
Finished: Chrome/Gold/Black



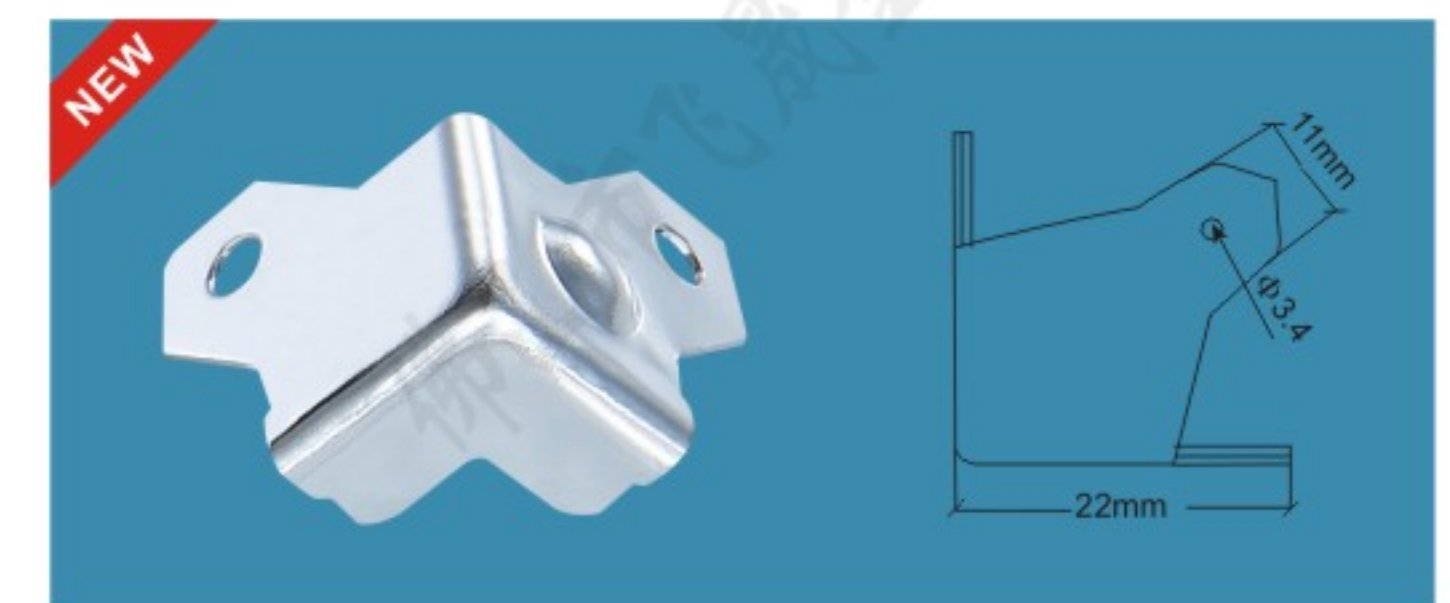
FS-3118 三叉包角 (有脚)

主要材质: 冷板
Material: Cold plate
表面处理: 挂铬/金色/黑色
Finished: Chrome/Gold/Black



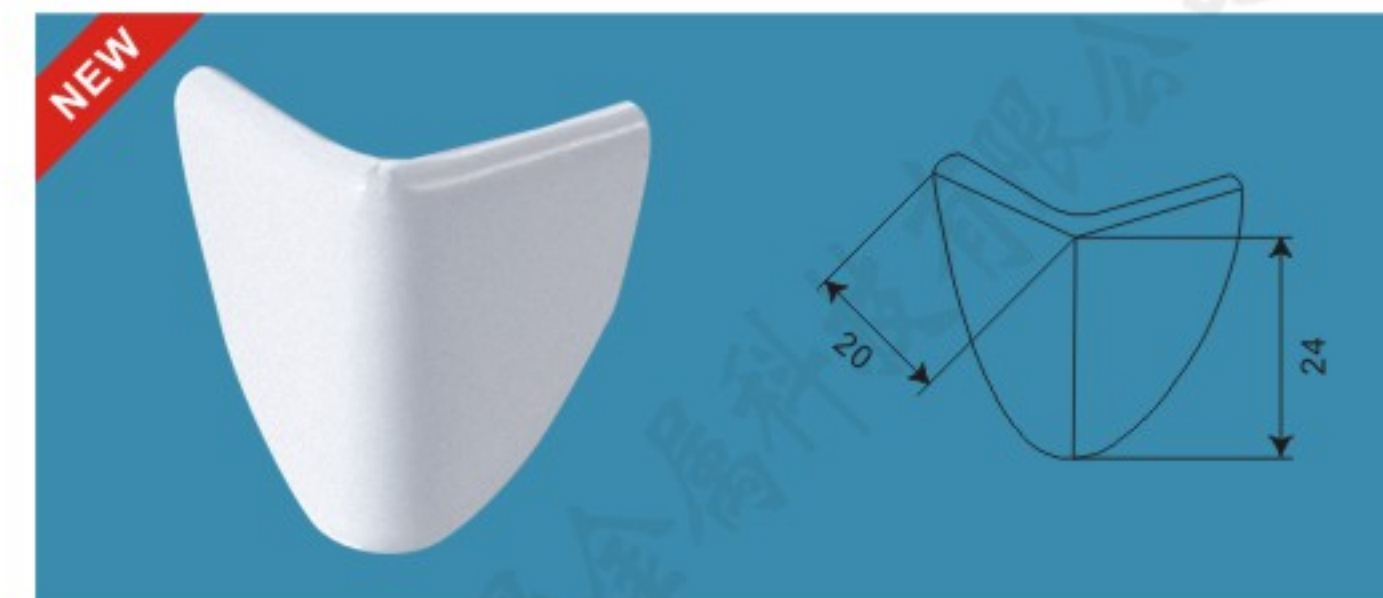
FS-3192 新开模三叉包角

主要材质: 冷板
Material: Cold plate
表面处理: 挂铬/金色/黑色
Finished: Chrome/Gold/Black



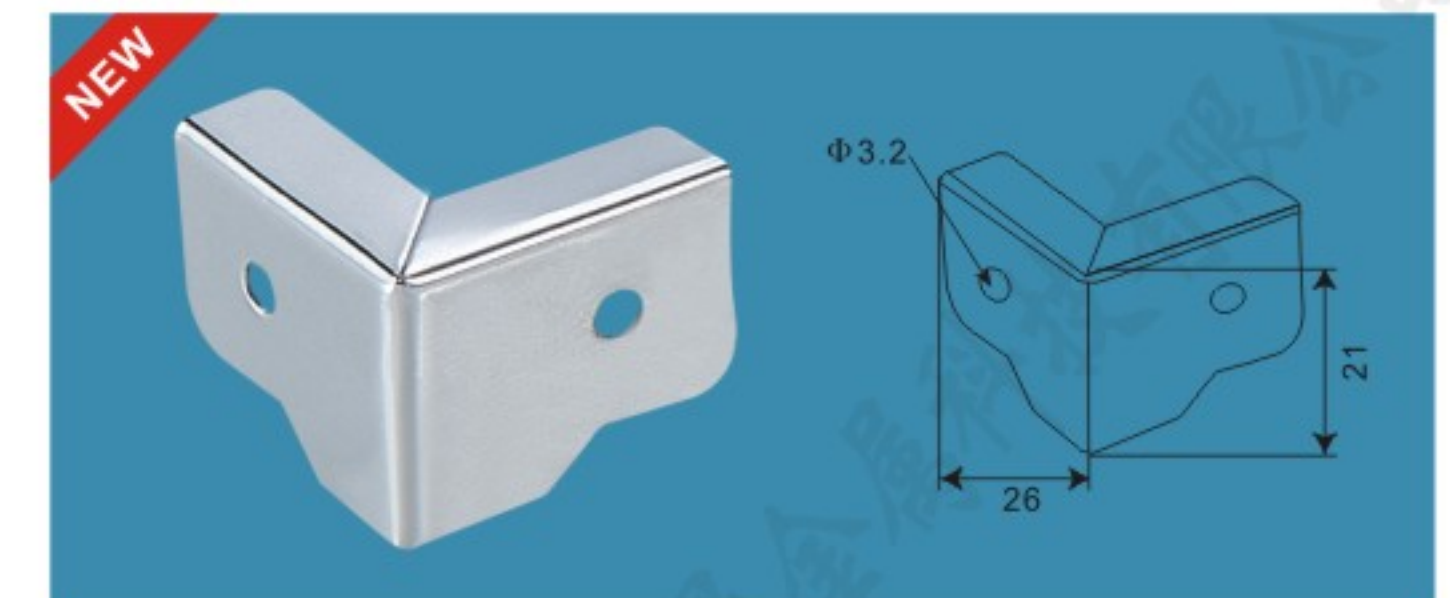
FS-3193 三叉包角有脚(缺角左边)

主要材质: 冷板
Material: Cold plate
表面处理: 挂铬/金色/黑色
Finished: Chrome/Gold/Black



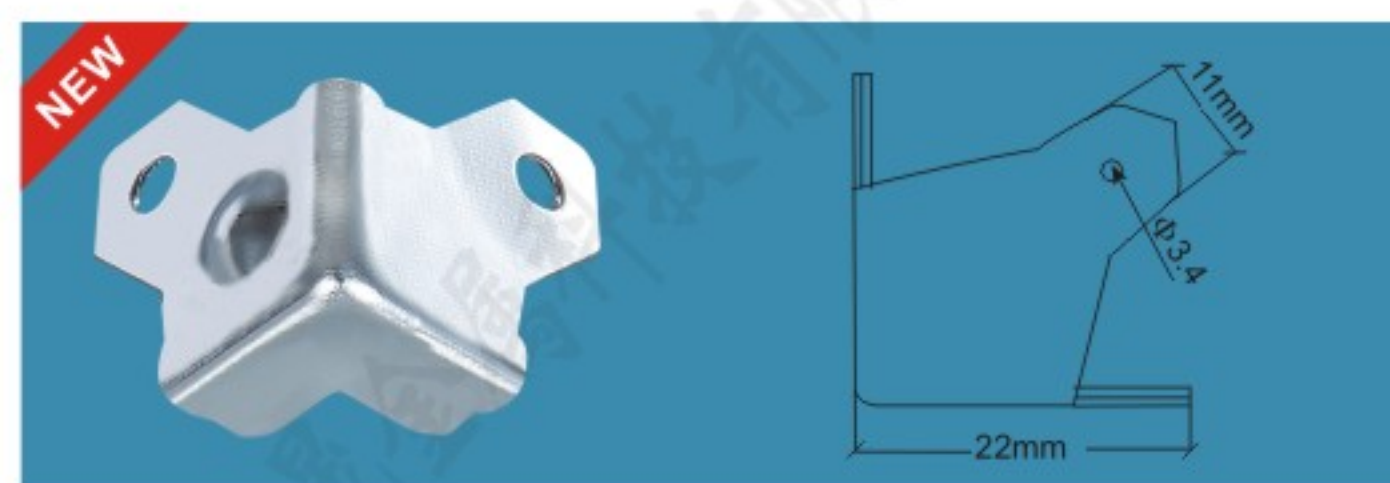
FS-3194 24x20mm小护角

主要材质: 冷板
Material: Cold plate
表面处理: 挂铬/金色/黑色
Finished: Chrome/Gold/Black



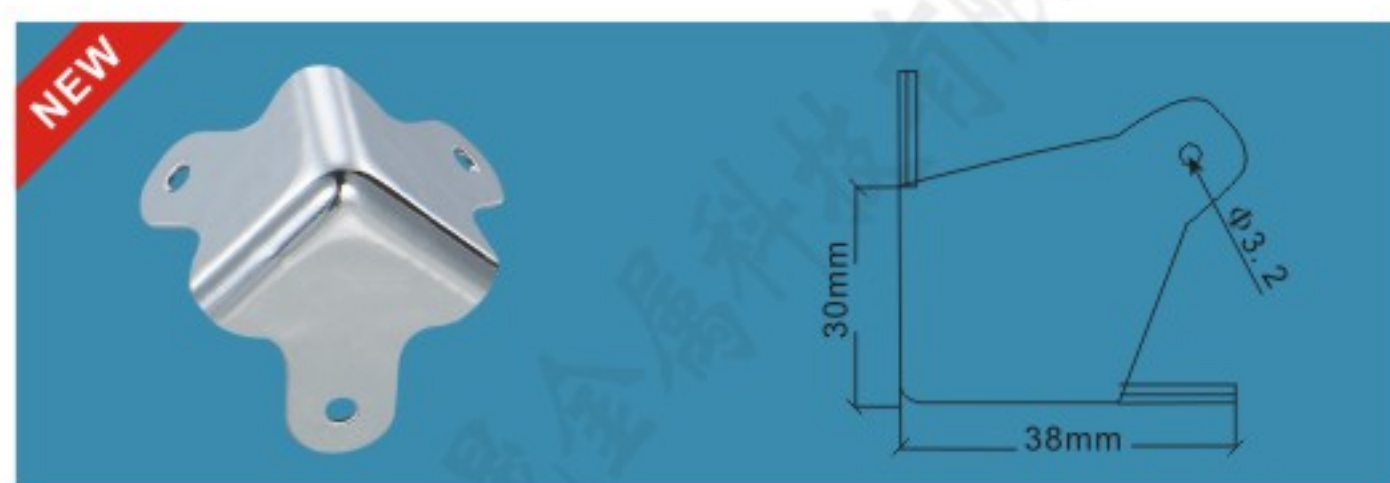
FS-3195 21x26mm加宽小L型护角

主要材质: 冷板
Material: Cold plate
表面处理: 挂铬/金色/黑色
Finished: Chrome/Gold/Black



FS-3196 三叉包角有脚(缺角右边)

主要材质: 冷板
Material: Cold plate
表面处理: 挂铬/金色/黑色
Finished: Chrome/Gold/Black



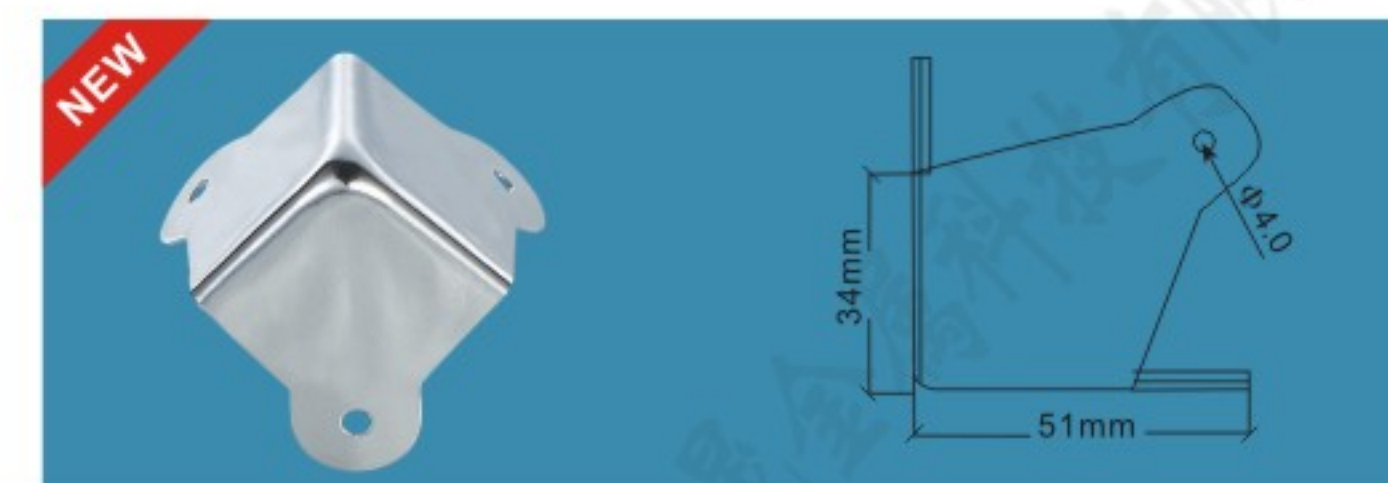
FS-3197 38*38*38mm圆头三叉包角

主要材质: 冷板
Material: Cold plate
表面处理: 挂铬/金色/黑色
Finished: Chrome/Gold/Black



FS-3123 3孔三叉中包角

主要材质: 冷板
Material: Cold plate
表面处理: 挂铬/金色/黑色
Finished: Chrome/Gold/Black



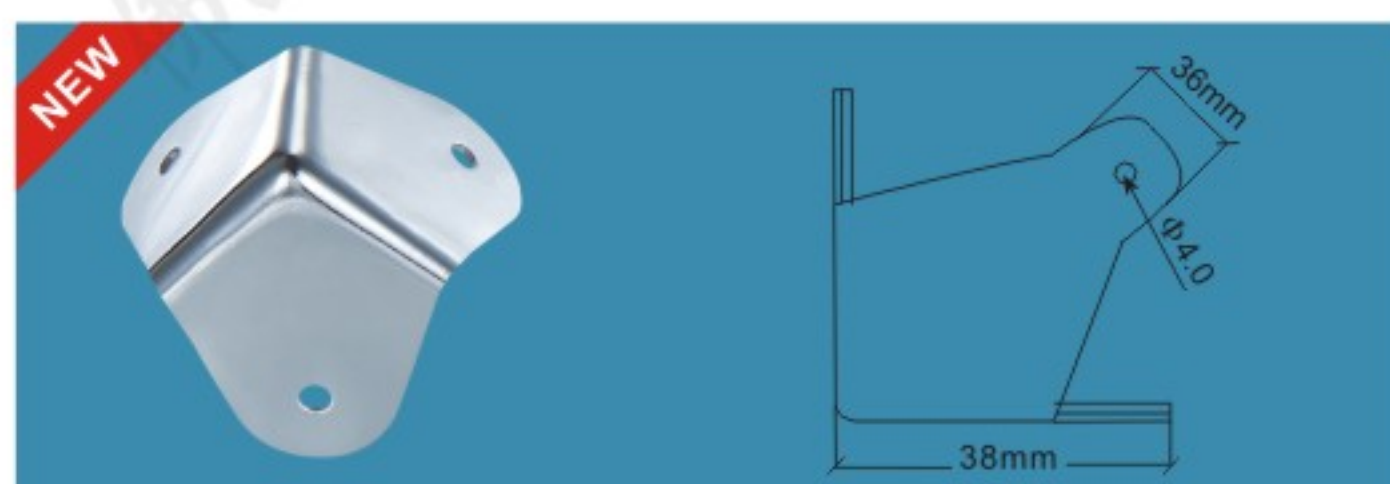
FS-3201 34mm无筋三叉包角

主要材质: 冷板
Material: Cold plate
表面处理: 挂铬/金色/黑色
Finished: Chrome/Gold/Black



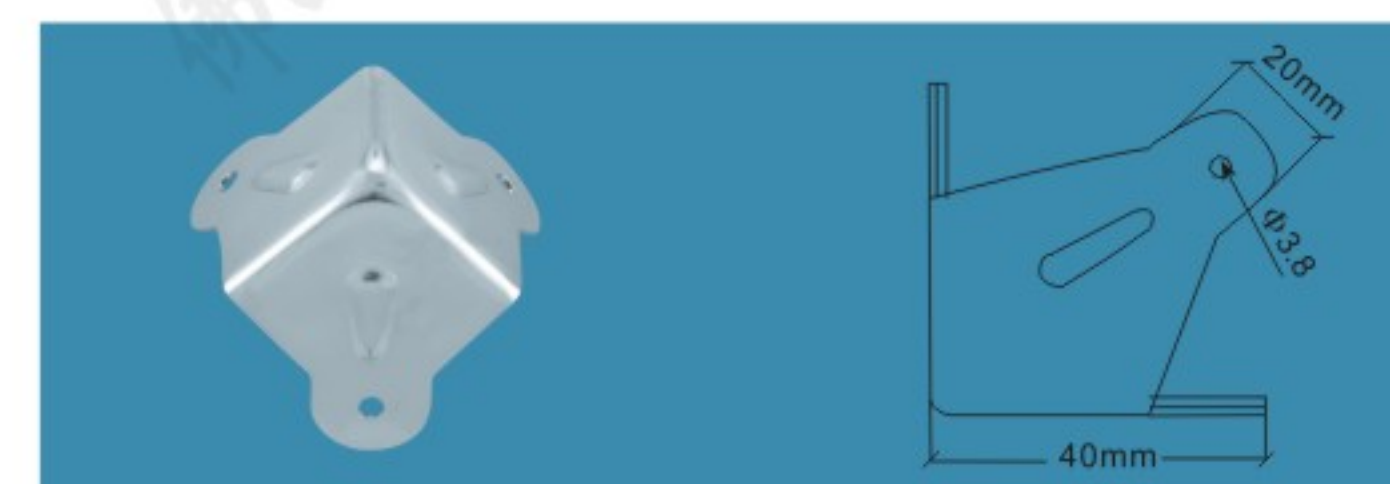
FS-3198 三角平包角(切边)(等腰平包角)

主要材质: 冷板
Material: Cold plate
表面处理: 挂铬/金色/黑色
Finished: Chrome/Gold/Black



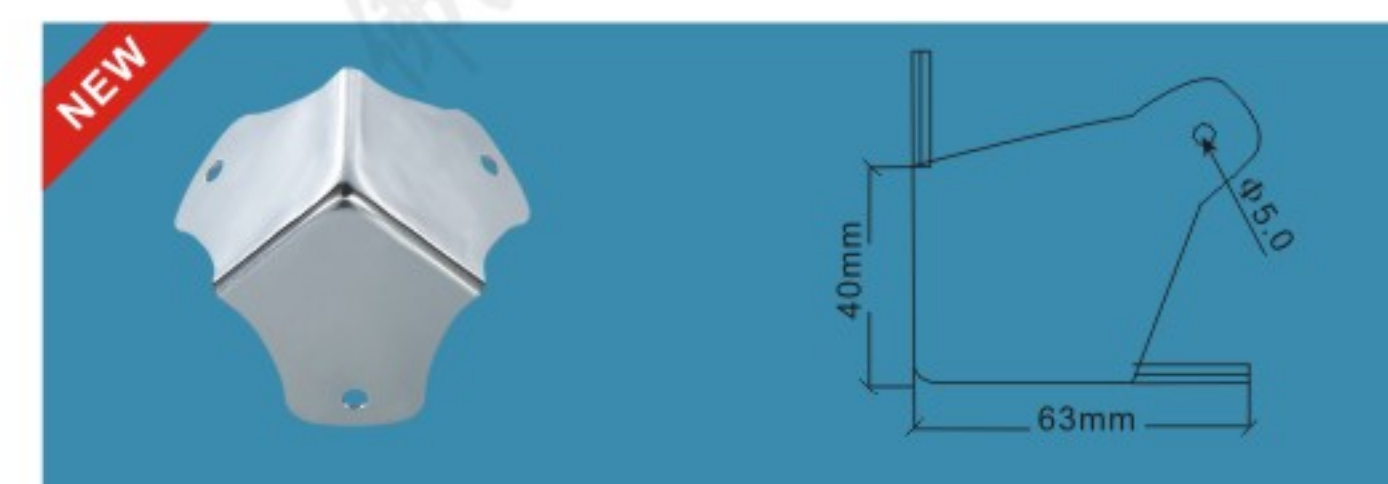
FS-3199 三角平包角-1

主要材质: 冷板
Material: Cold plate
表面处理: 挂铬/金色/黑色
Finished: Chrome/Gold/Black



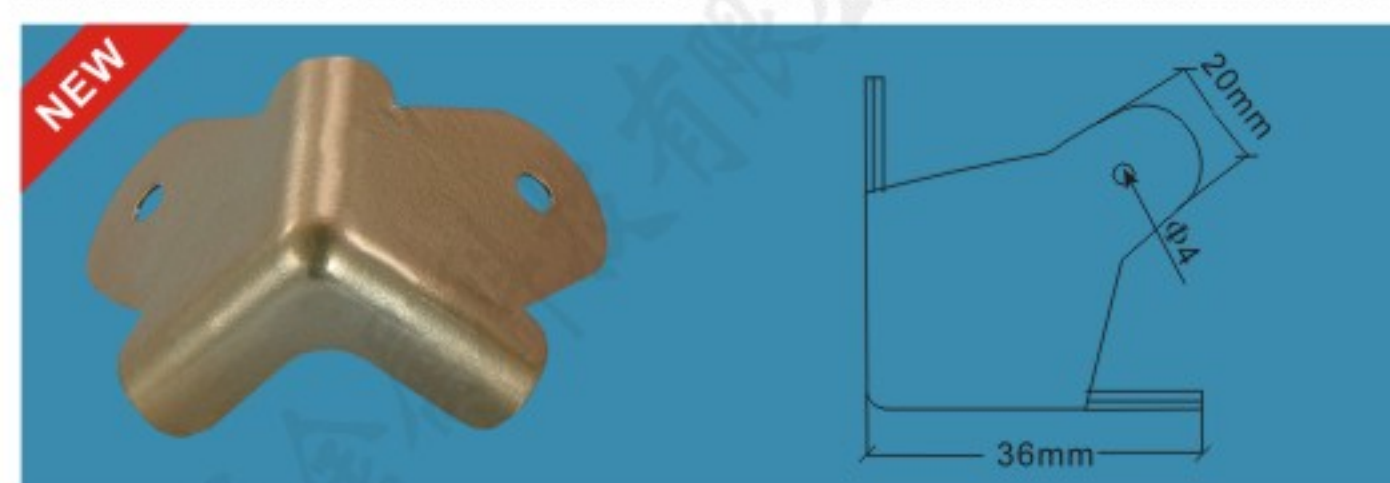
FS-3124 34mm压筋三叉包角

主要材质: 冷板
Material: Cold plate
表面处理: 挂铬/金色/黑色
Finished: Chrome/Gold/Black



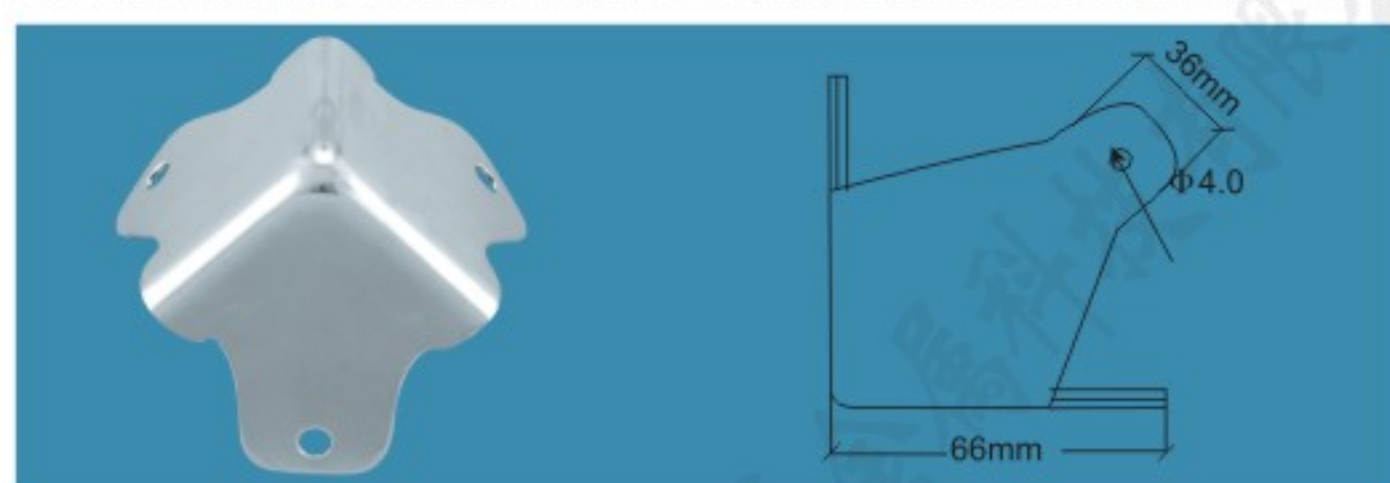
FS-3202 40mm小平包角

主要材质: 冷板
Material: Cold plate
表面处理: 挂铬/金色/黑色
Finished: Chrome/Gold/Black



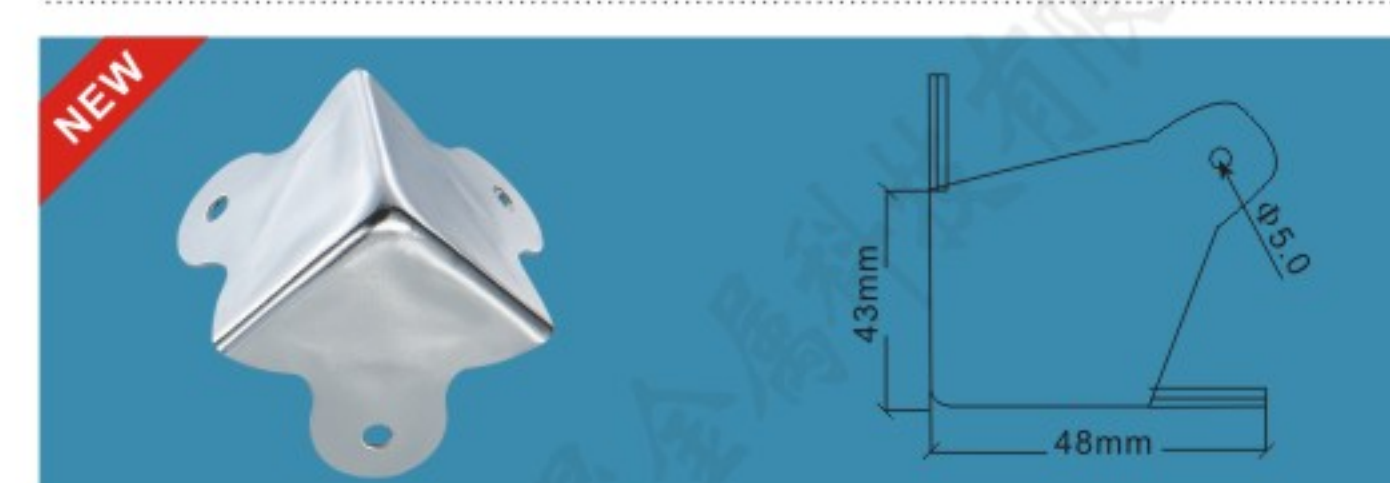
FS-3200 三爪平包角(缺口)

主要材质: 冷板
Material: Cold plate
表面处理: 挂铬/金色/黑色
Finished: Chrome/Gold/Black



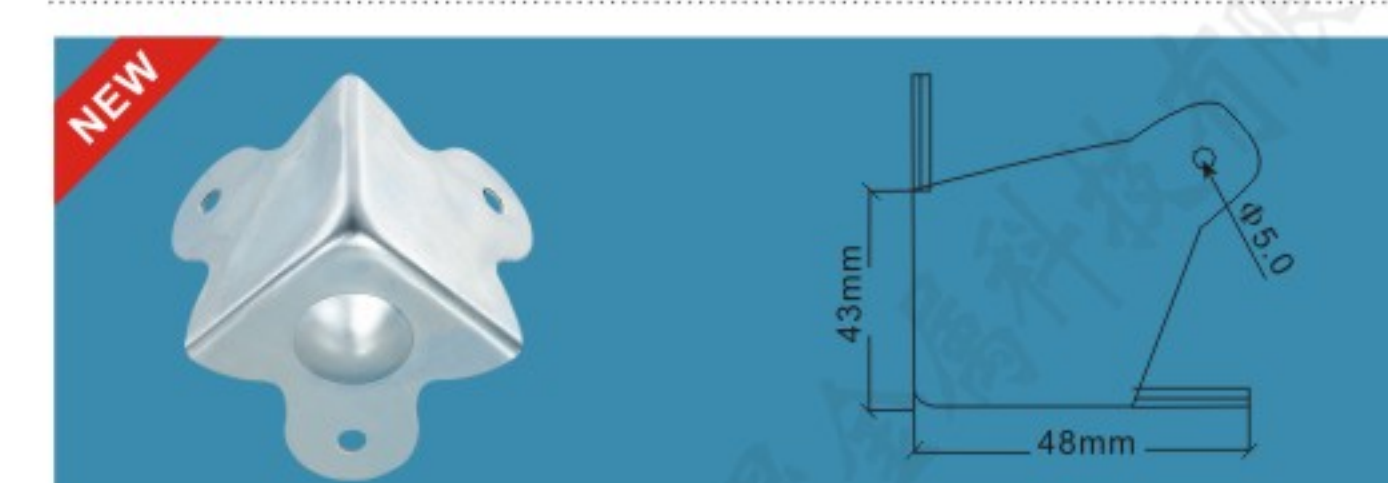
FS-3119 平面大三叉包角

主要材质: 冷板
Material: Cold plate
表面处理: 挂铬/金色/黑色
Finished: Chrome/Gold/Black



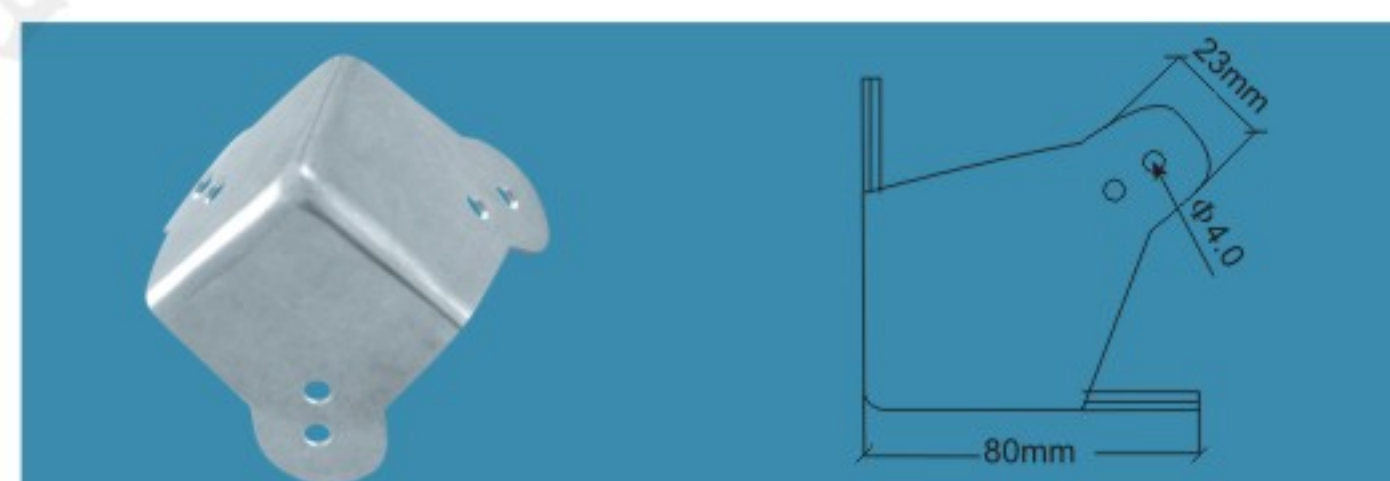
FS-3203 48mm中平包角

主要材质: 冷板
Material: Cold plate
表面处理: 挂铬/金色/黑色
Finished: Chrome/Gold/Black



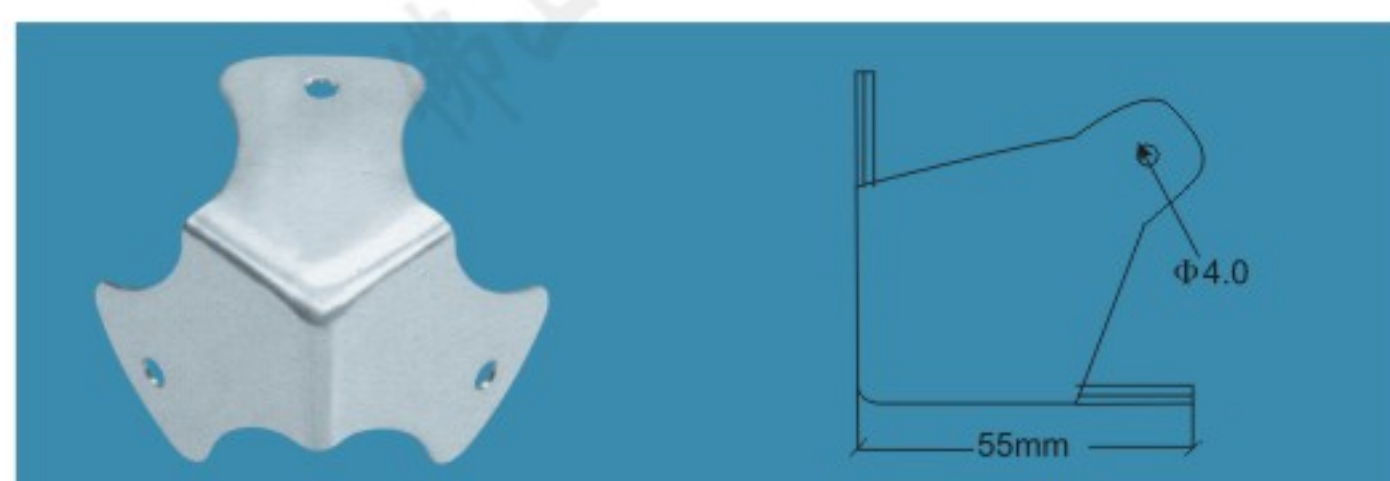
FS-3204 48mm中平包角(凸点)-1

主要材质: 冷板
Material: Cold plate
表面处理: 挂铬/金色/黑色
Finished: Chrome/Gold/Black



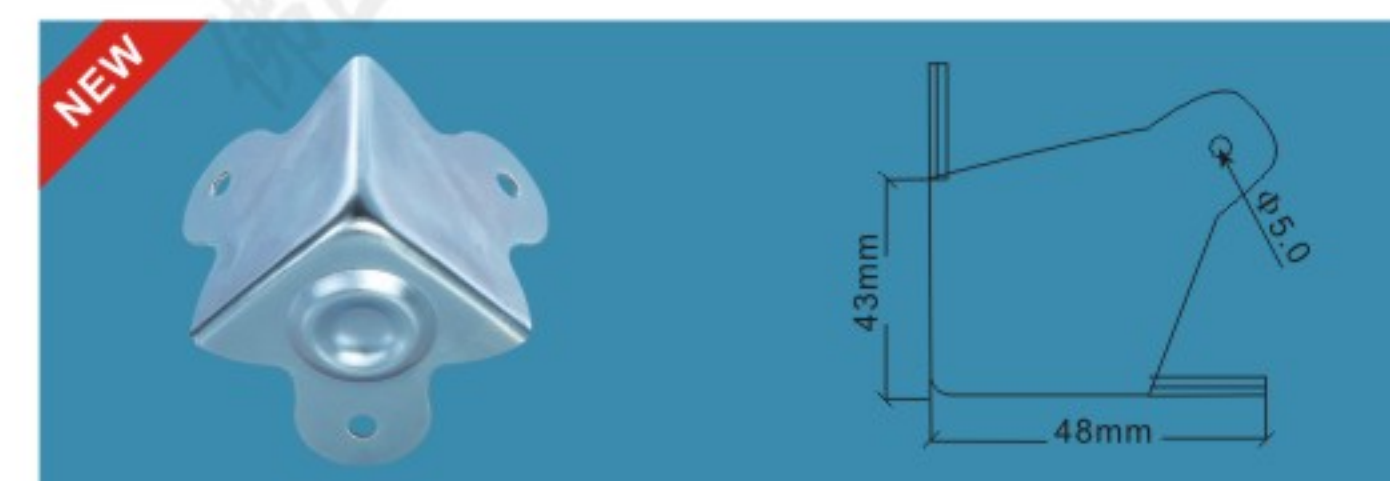
FS-3120 特大6孔三叉包角

主要材质: 冷板
Material: Cold plate
表面处理: 挂铬/金色/黑色
Finished: Chrome/Gold/Black



FS-3142 中三孔三叉平包角

主要材质: 冷板
Material: Cold plate
表面处理: 挂铬/金色/黑色
Finished: Chrome/Gold/Black



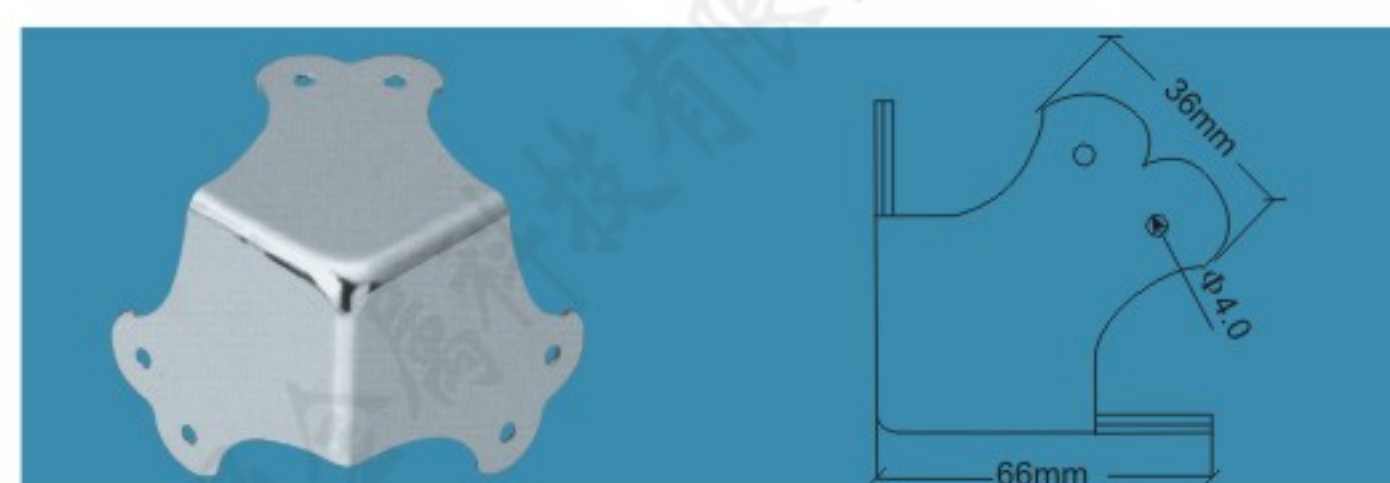
FS-3205 48mm中平包角(凹点)-1

主要材质: 冷板
Material: Cold plate
表面处理: 挂铬/金色/黑色
Finished: Chrome/Gold/Black



FS-3206 37mm四方包角(无脚)

主要材质: 冷板
Material: Cold plate
表面处理: 挂铬/金色/黑色
Finished: Chrome/Gold/Black



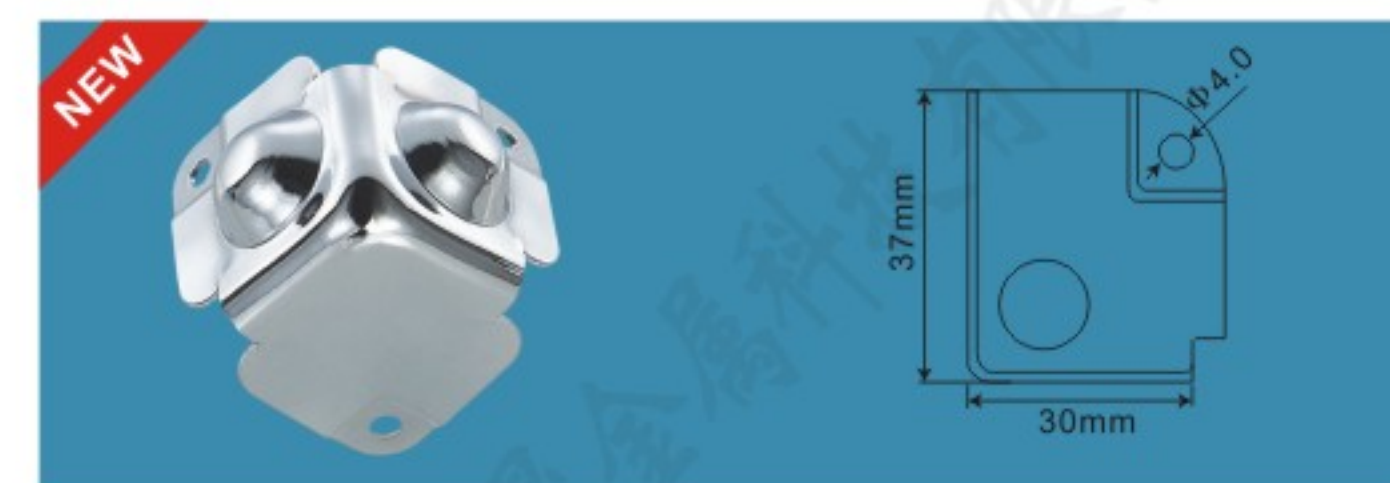
FS-3121 大三叉平包角

主要材质: 冷板
Material: Cold plate
表面处理: 蓝色/挂铬/黑色
Finished: Blue/Chrome/Black



FS-3122 大三压三角平包角(压35mm边)

主要材质: 冷板
Material: Cold plate
表面处理: 蓝色/挂铬/黑色
Finished: Blue/Chrome/Black



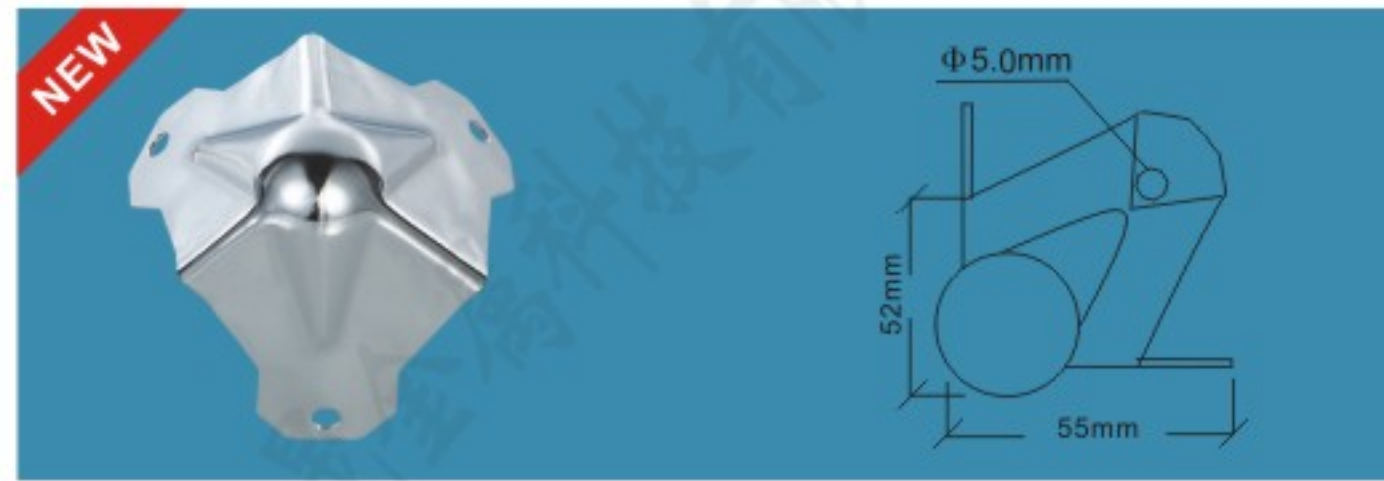
FS-3207 37mm四方包角(二个凸点)

主要材质: 冷板
Material: Cold plate
表面处理: 挂铬/金色/黑色
Finished: Chrome/Gold/Black



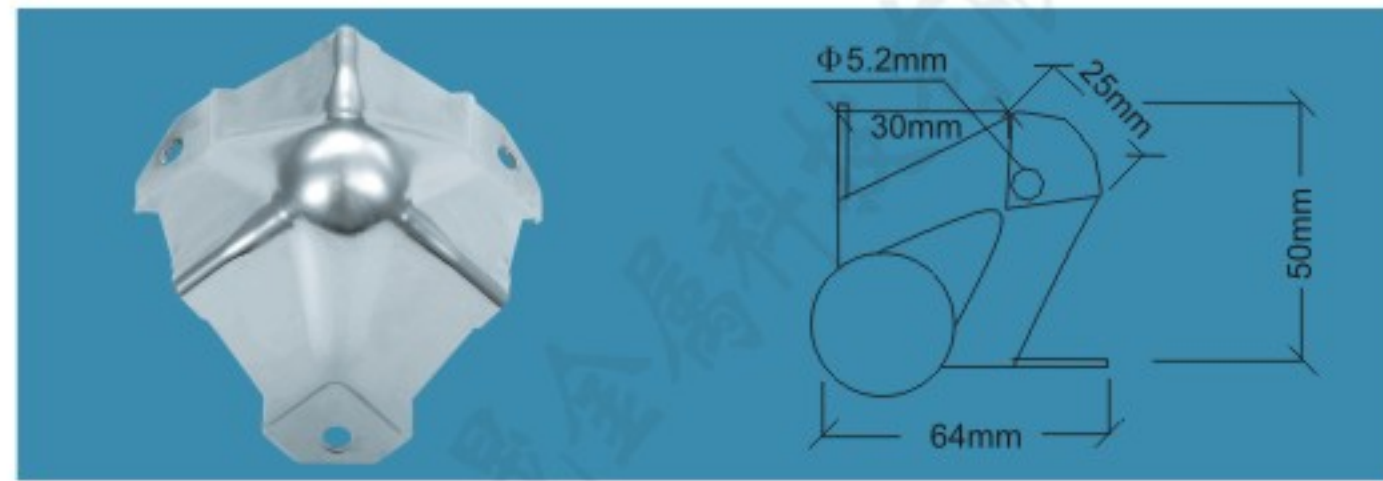
FS-3208 37mm四方包角(一个凸点)

主要材质: 冷板
Material: Cold plate
表面处理: 挂铬/金色/黑色
Finished: Chrome/Gold/Black



FS-3209 起鼓压三边（无三角位）三叉包角

主要材质：冷板
Material: Cold plate
表面处理：挂铬/金色/黑色
Finished: Chrome/Gold/Black



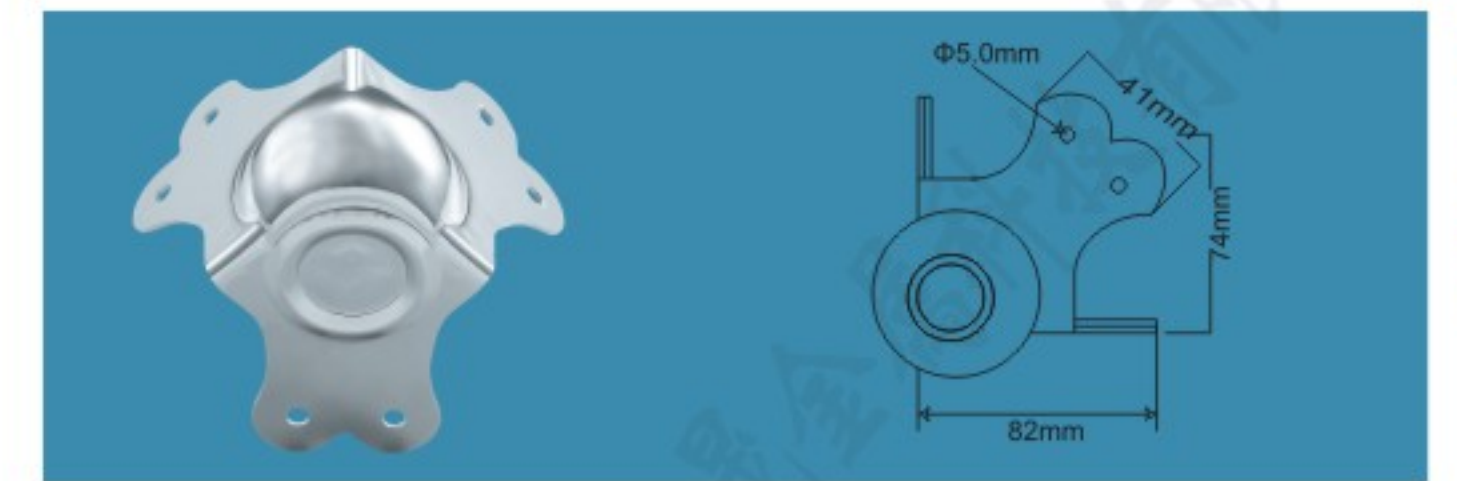
FS-3125 起筋压三角三叉包角

主要材质：冷板
Material: Cold plate
表面处理：挂铬/金色/黑色
Finished: Chrome/Gold/Black



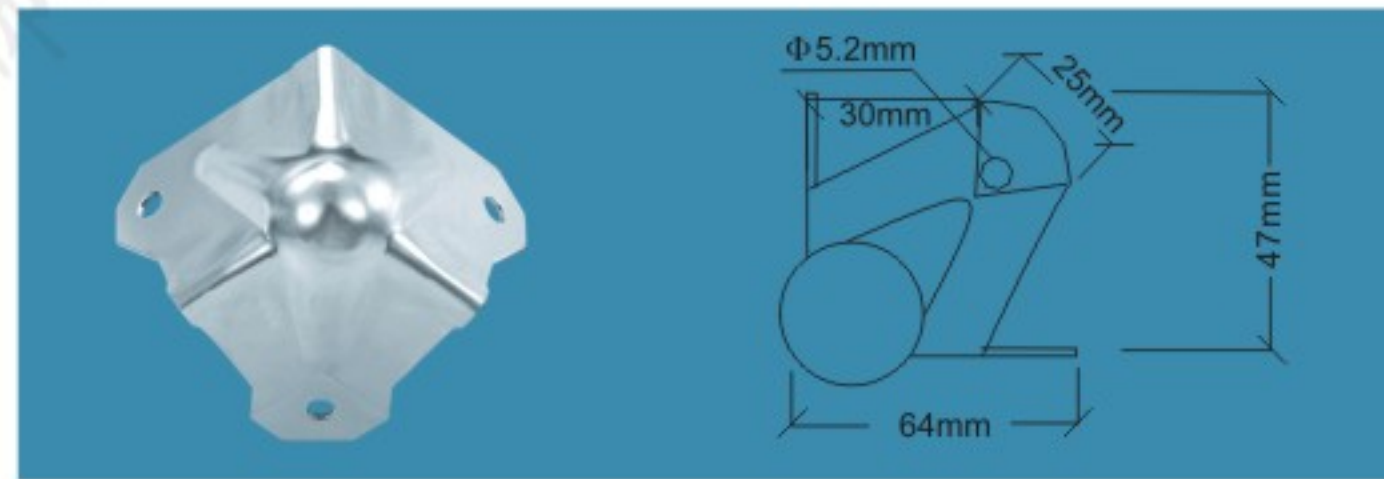
FS-3135 6孔球包（无压三角位）

主要材质：冷板
Material: Cold plate
表面处理：挂铬/金色/黑色
Finished: Chrome/Gold/Black



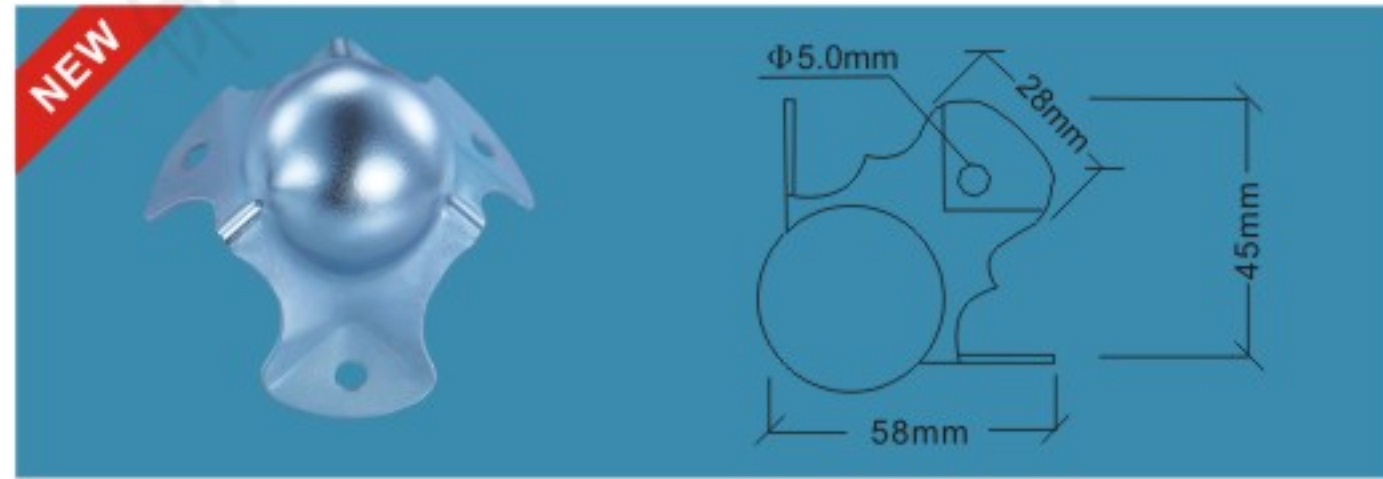
FS-3136 6孔压凹球包（无压三角位）

主要材质：冷板
Material: Cold plate
表面处理：挂铬/金色/黑色
Finished: Chrome/Gold/Black



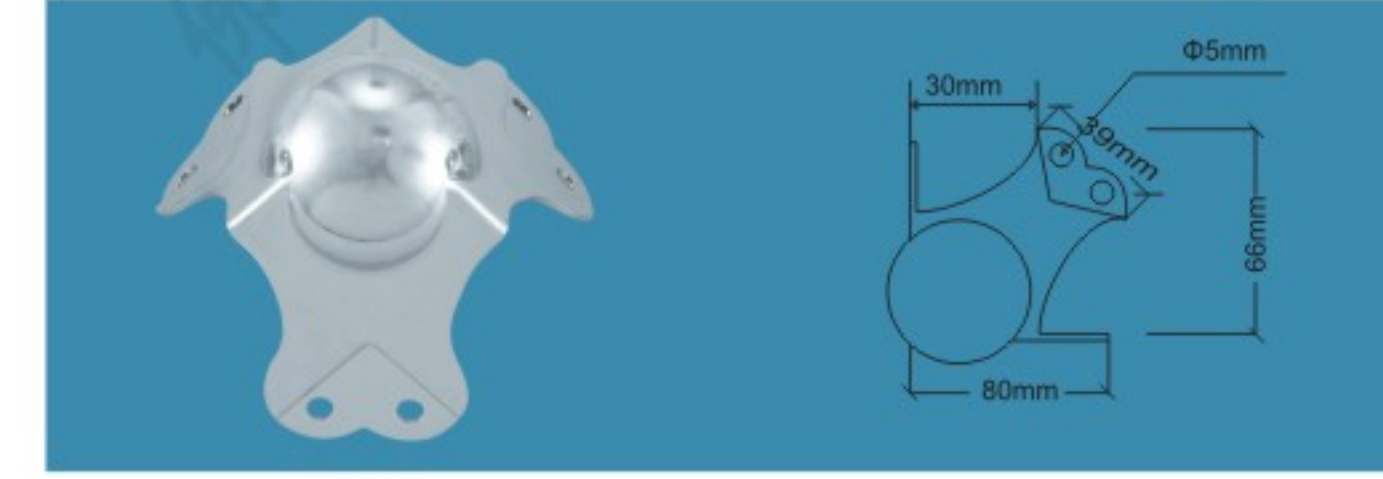
FS-3126 40连体压三角包角

主要材质：冷板
Material: Cold plate
表面处理：挂铬/金色/黑色
Finished: Chrome/Gold/Black



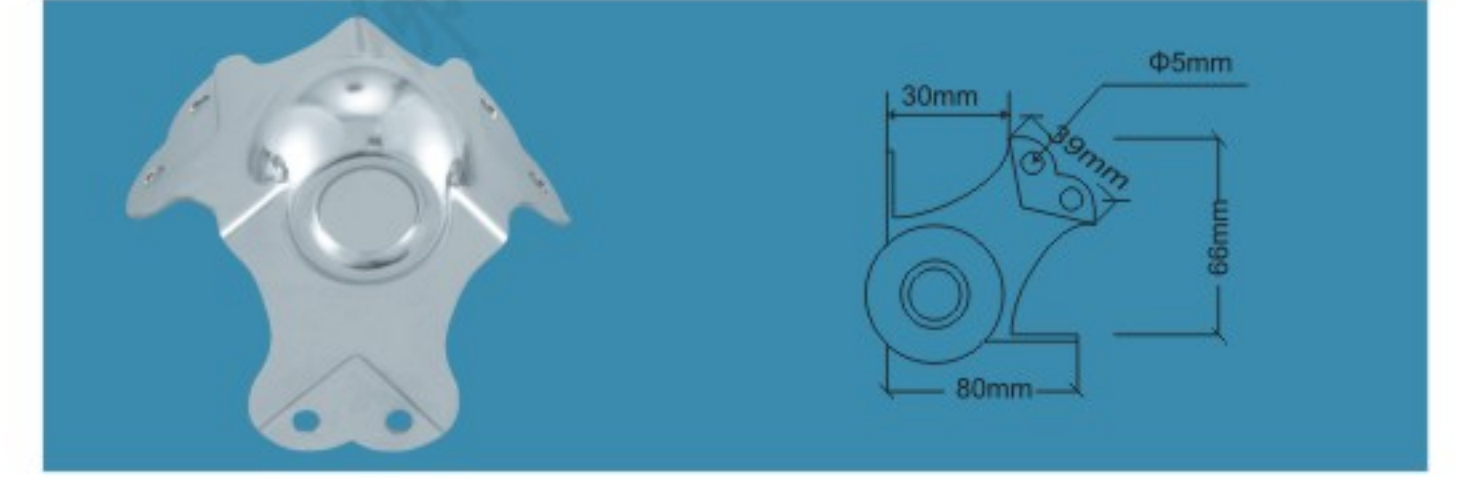
FS-3210 小球包（压20mm边）

主要材质：冷板
Material: Cold plate
表面处理：挂铬/金色/黑色
Finished: Chrome/Gold/Black



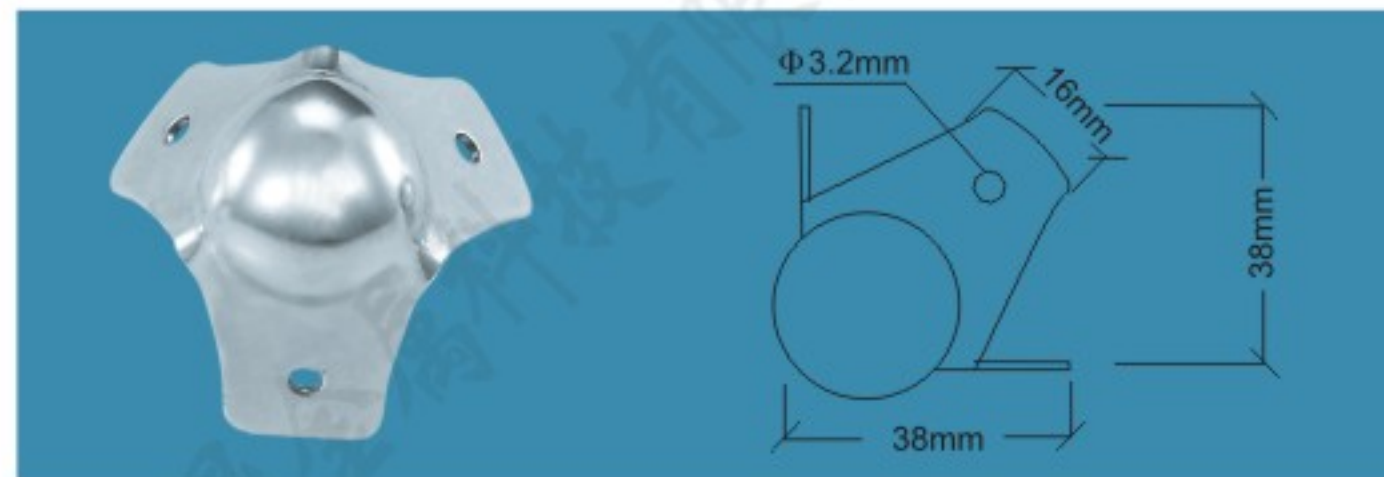
FS-3137 6孔球包（压30mm边）

主要材质：冷板
Material: Cold plate
表面处理：挂铬/金色/黑色
Finished: Chrome/Gold/Black



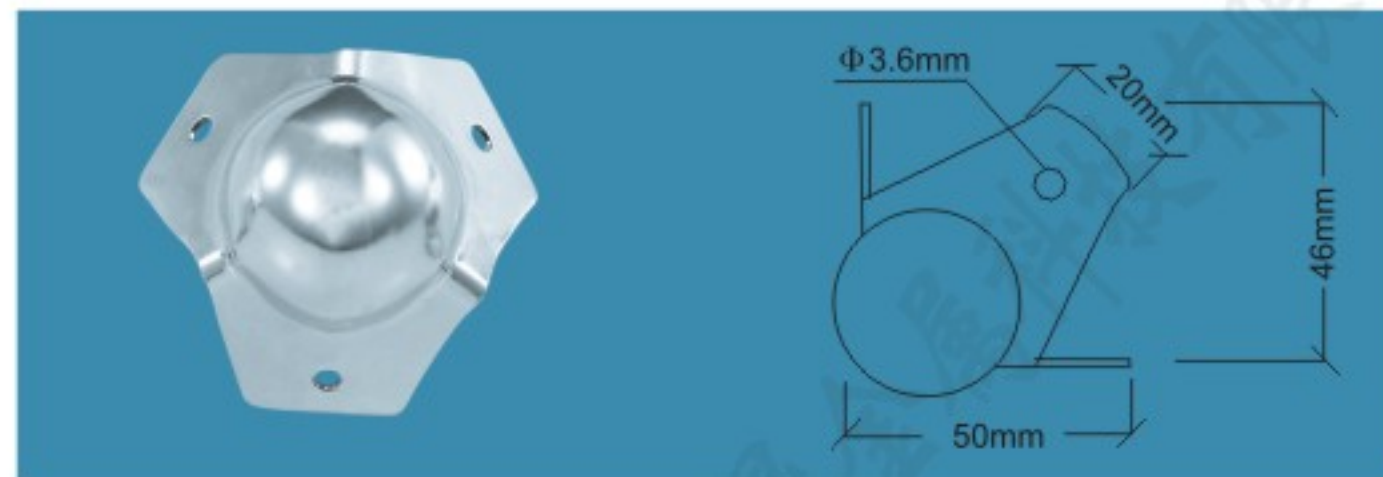
FS-3138 6孔压凹球包（压30mm边）

主要材质：冷板
Material: Cold plate
表面处理：挂铬/金色/黑色
Finished: Chrome/Gold/Black



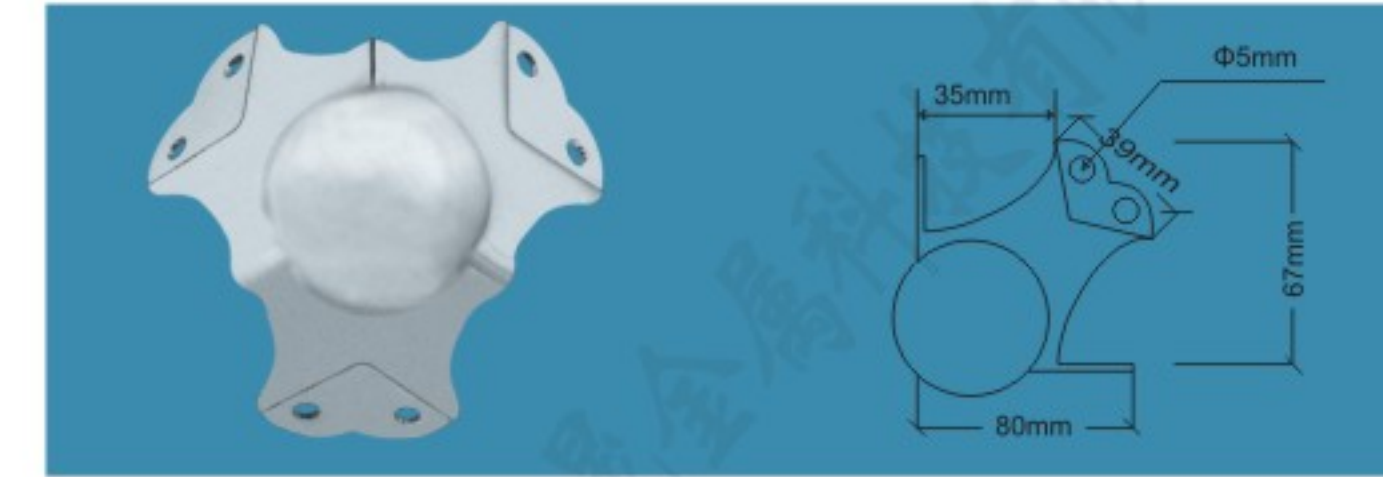
FS-3127 三孔特效球包

主要材质：冷板
Material: Cold plate
表面处理：挂铬/金色/黑色
Finished: Chrome/Gold/Black



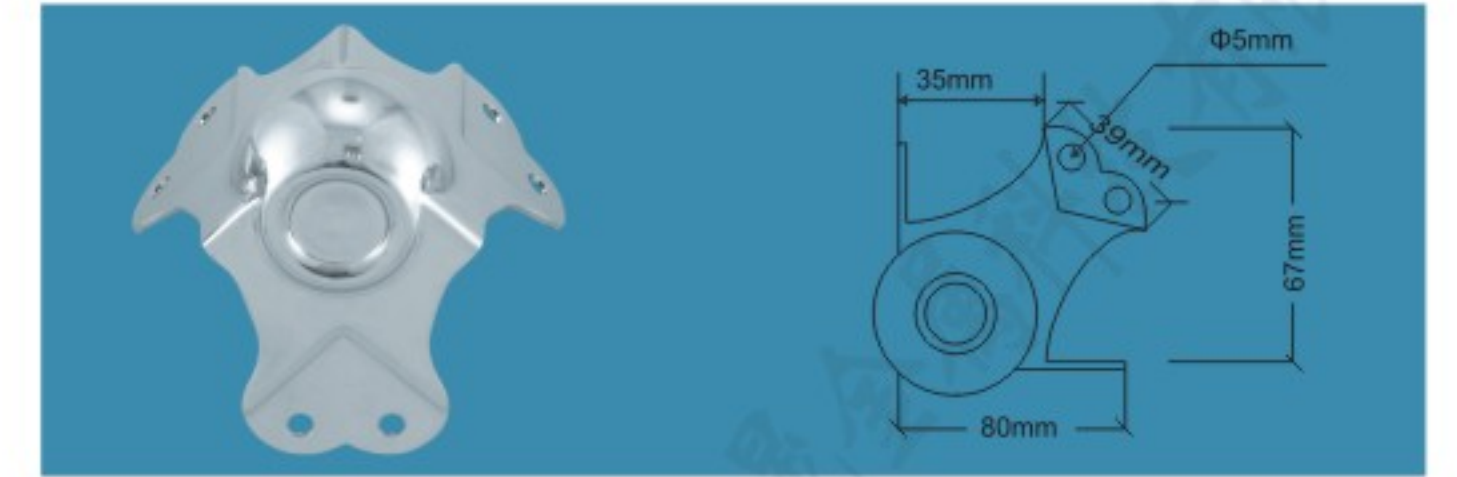
FS-3128 大球形包角

主要材质：冷板
Material: Cold plate
表面处理：挂铬/金色/黑色
Finished: Chrome/Gold/Black



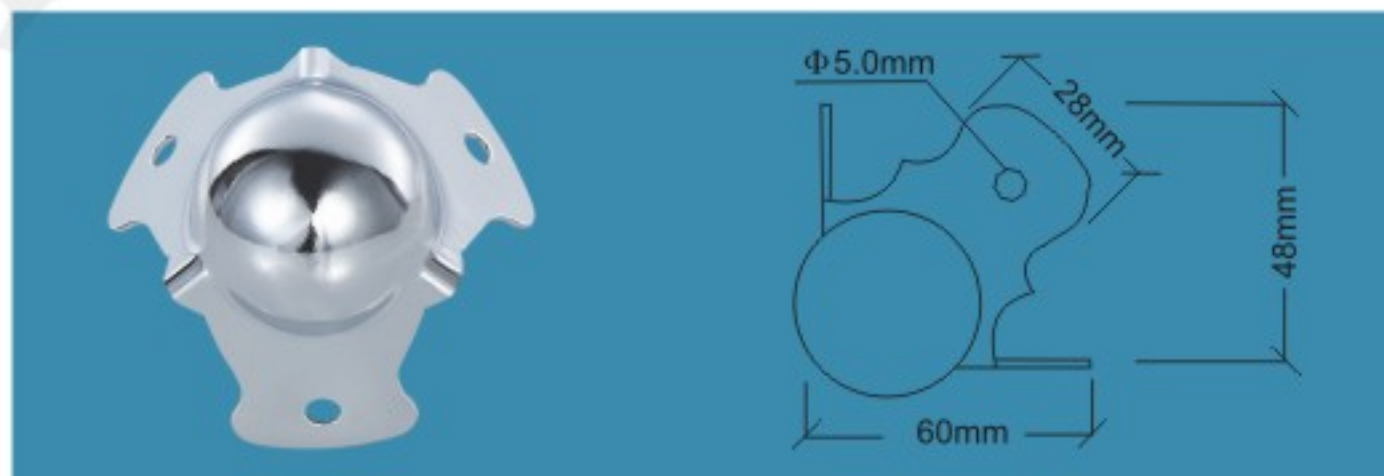
FS-3139 6孔球包（压35mm边）

主要材质：冷板
Material: Cold plate
表面处理：蓝色/挂铬/黑色
Finished: Blue/Chrome/Black



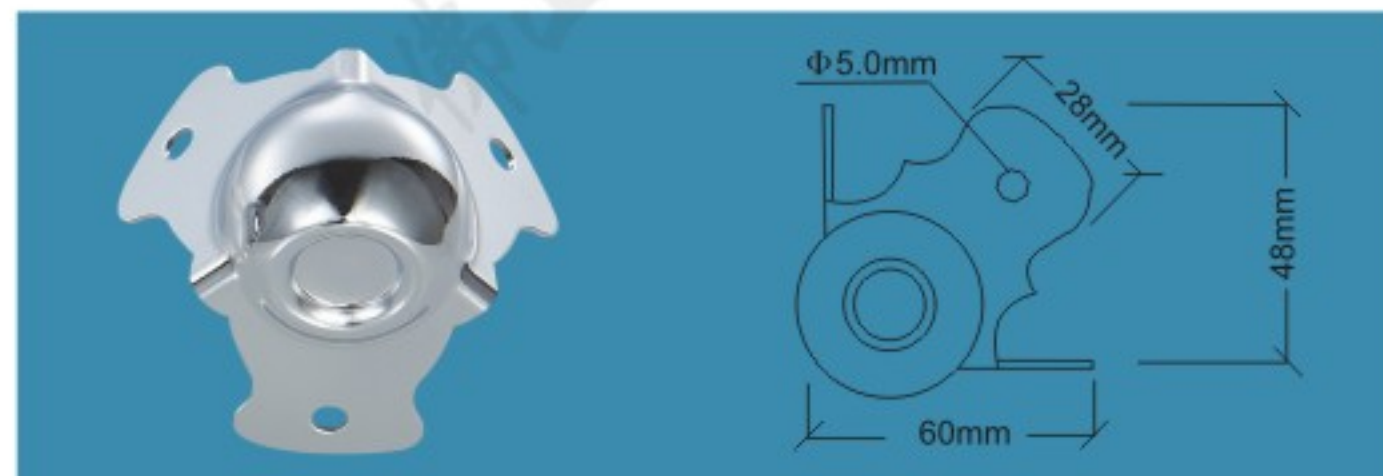
FS-3140 6孔压凹球包（压35mm边）

主要材质：冷板
Material: Cold plate
表面处理：蓝色/挂铬/黑色
Finished: Blue/Chrome/Black



FS-3129 花边小号球包

主要材质：冷板
Material: Cold plate
表面处理：挂铬/金色/黑色
Finished: Chrome/Gold/Black



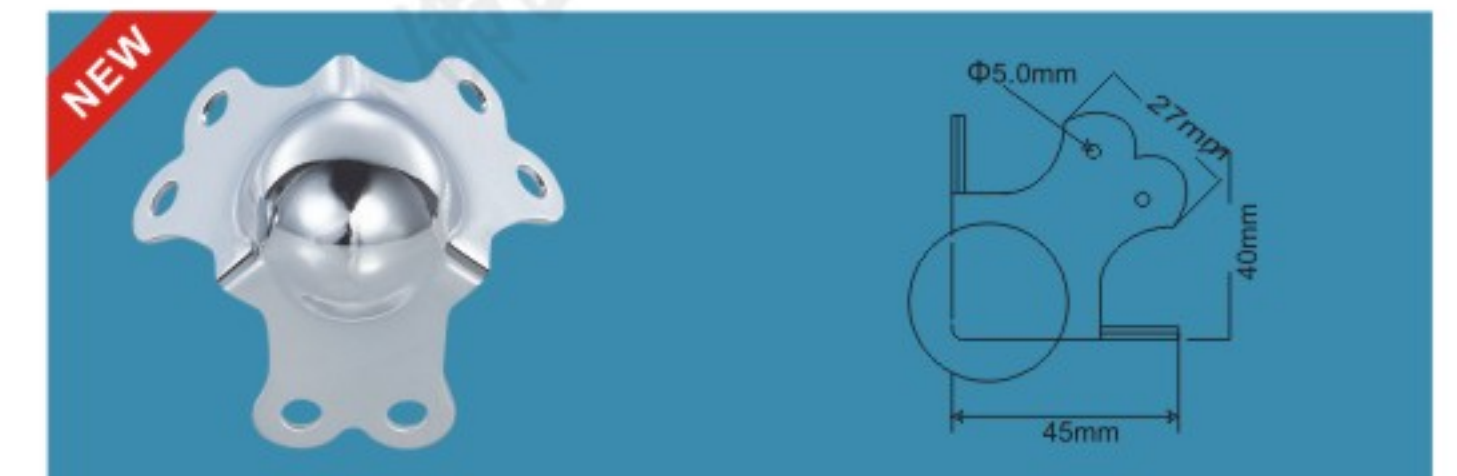
FS-3130 花边小号压凹球包

主要材质：冷板
Material: Cold plate
表面处理：挂铬/金色/黑色
Finished: Chrome/Gold/Black



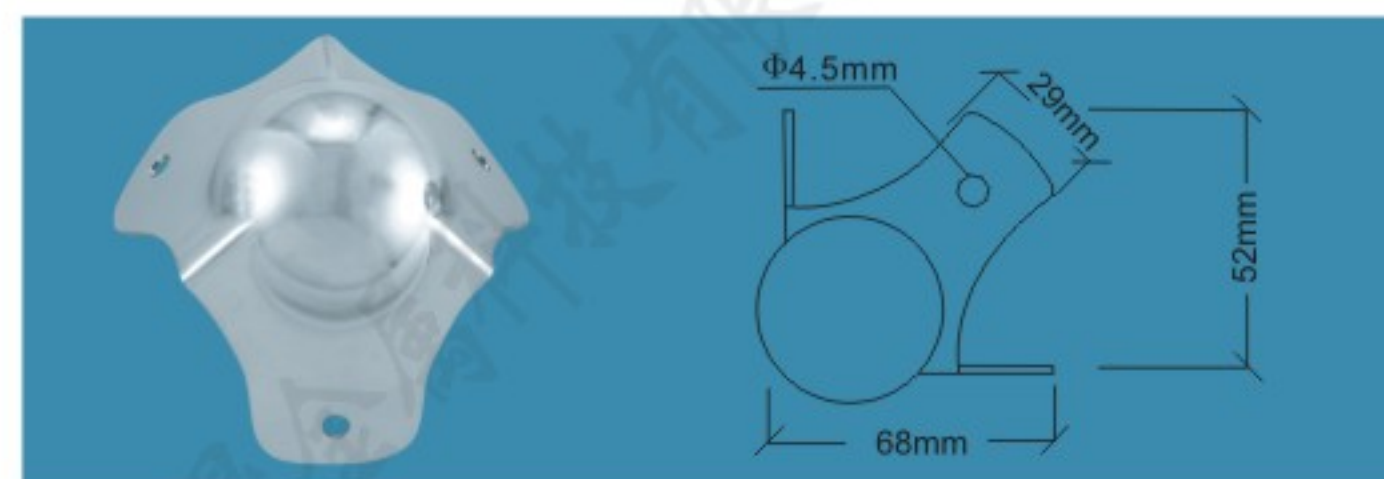
FS-3211 6孔压凹小球包

主要材质：冷板
Material: Cold plate
表面处理：蓝色/挂铬/黑色
Finished: Blue/Chrome/Black



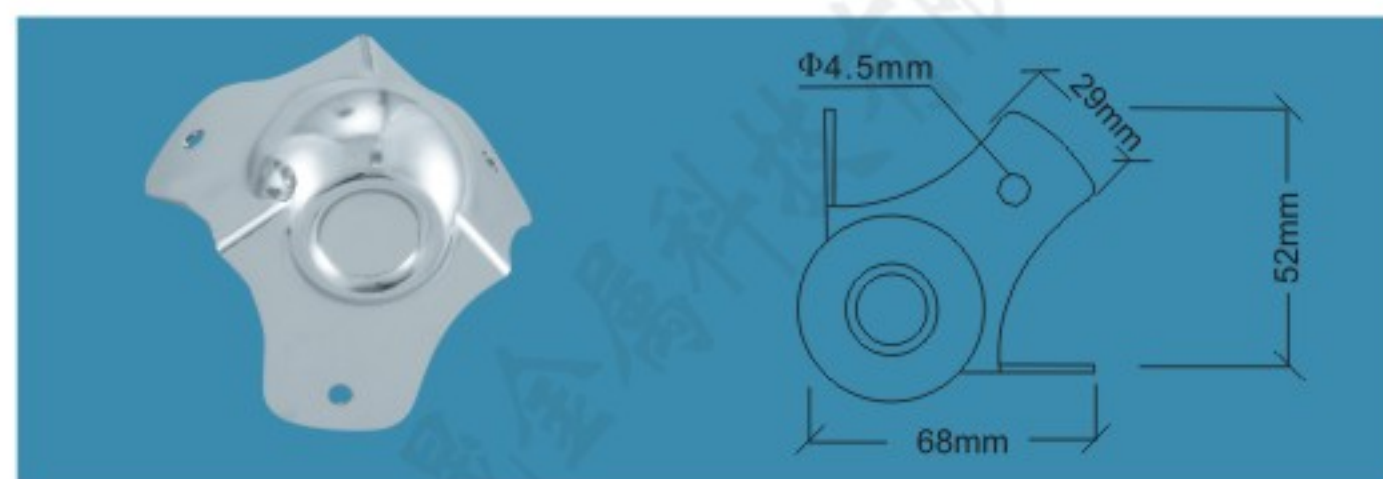
FS-3212 6孔小球包

主要材质：冷板
Material: Cold plate
表面处理：挂铬/金色/黑色
Finished: Chrome/Gold/Black



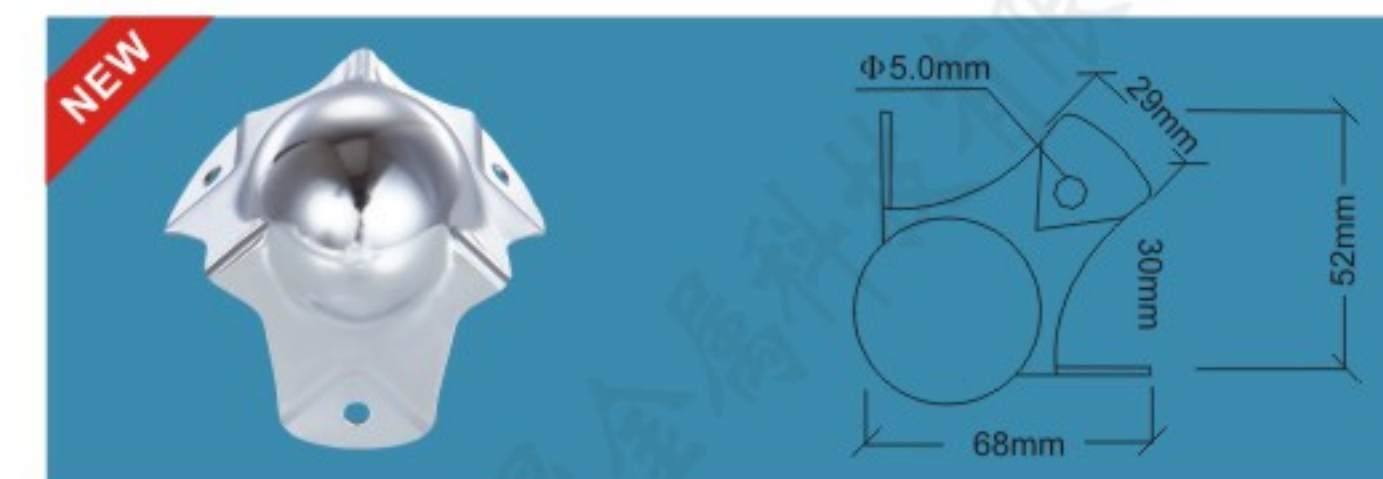
FS-3131 中号球包

主要材质：冷板
Material: Cold plate
表面处理：挂铬/金色/黑色
Finished: Chrome/Gold/Black



FS-3132 中号压凹球包

主要材质：冷板
Material: Cold plate
表面处理：挂铬/金色/黑色
Finished: Chrome/Gold/Black



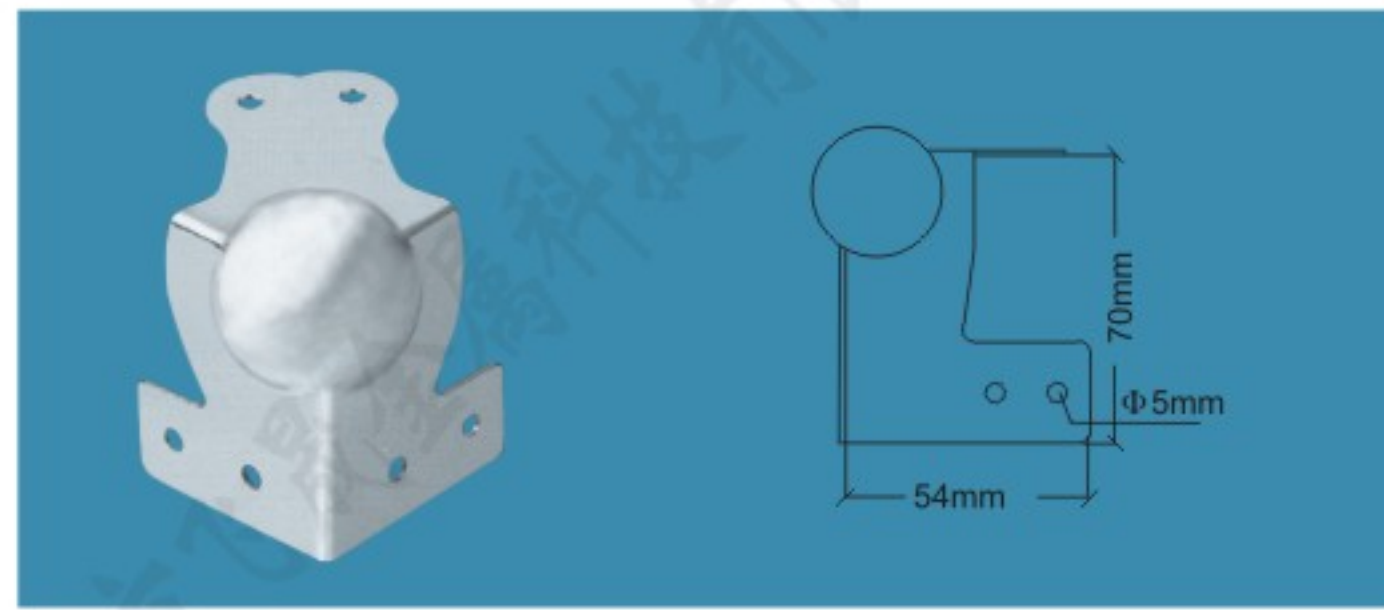
FS-3213 中号球包(压30mm边)

主要材质：冷板
Material: Cold plate
表面处理：挂铬/金色/黑色
Finished: Chrome/Gold/Black



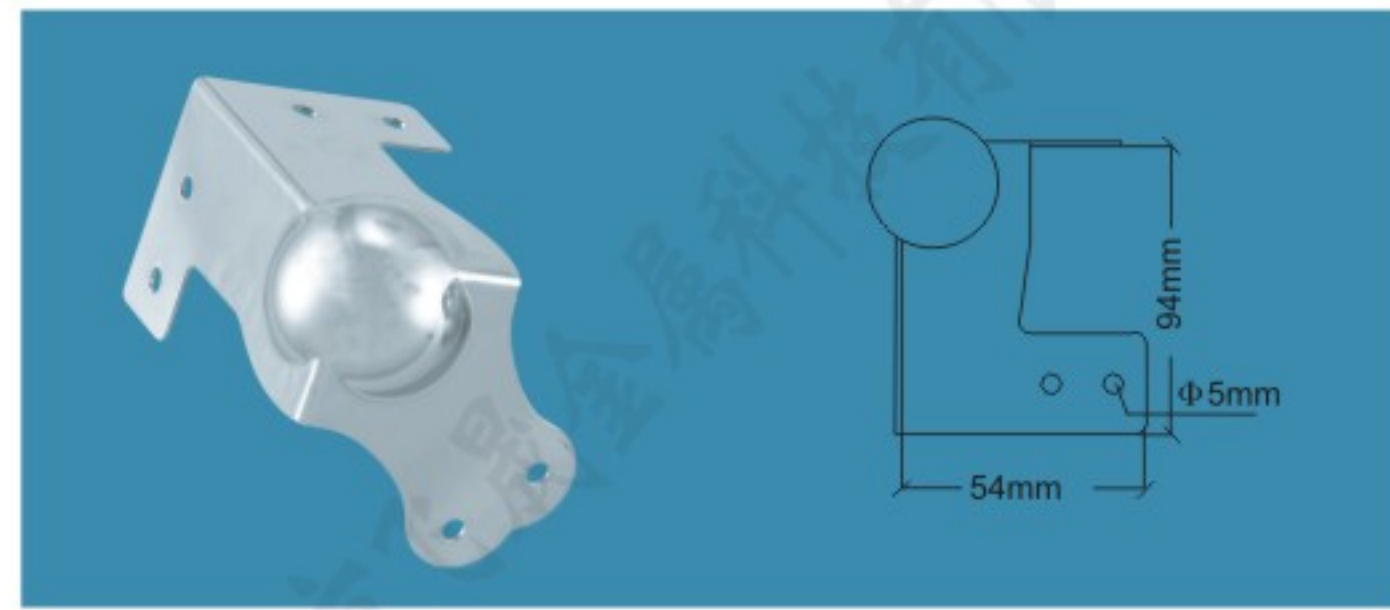
FS-3141 6孔三面凹小球包

主要材质：冷板
Material: Cold plate
表面处理：挂铬/金色/黑色
Finished: Chrome/Gold/Black



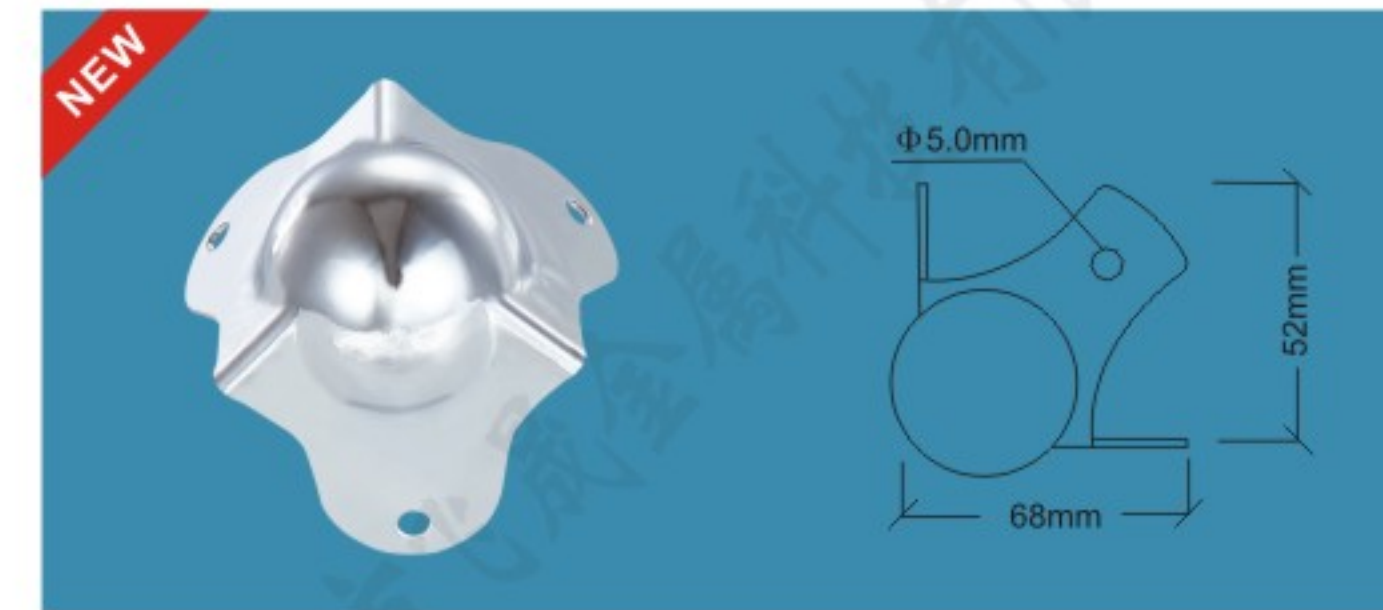
FS-3143 70mm连体球包

主要材质: 冷板
Material: Cold plate
表面处理: 挂铬/金色/黑色
Finished: Chrome/Gold/Black



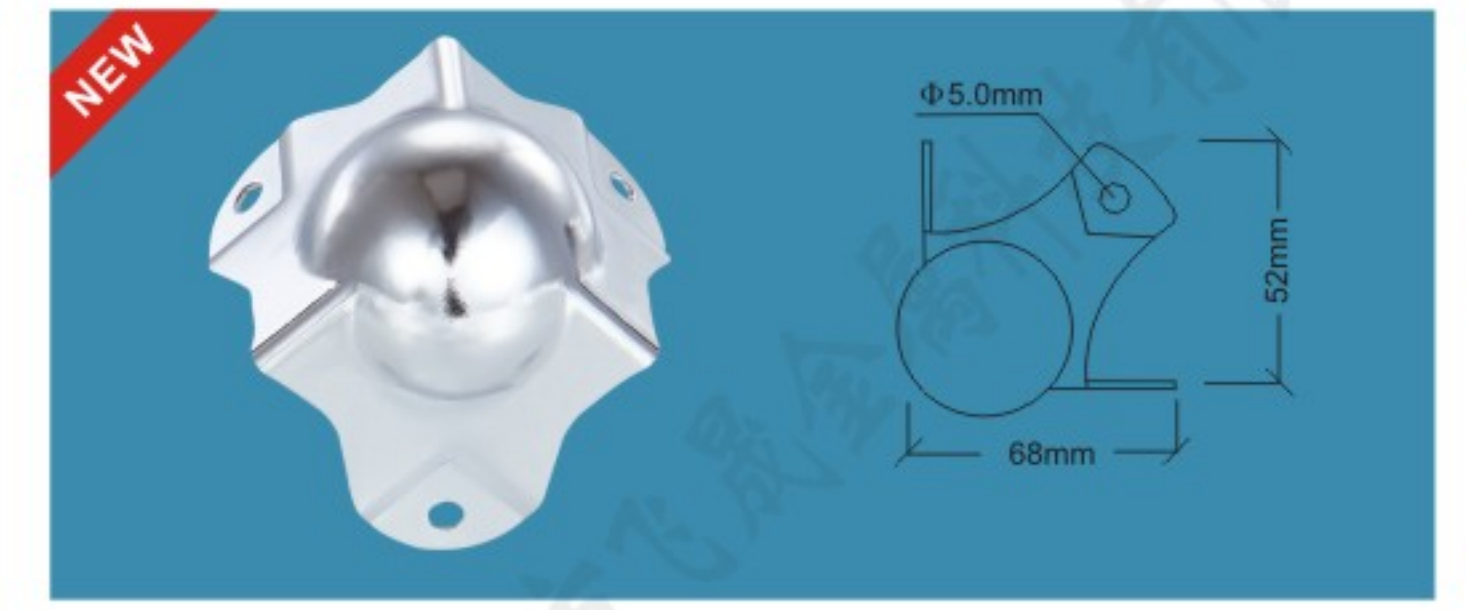
FS-3144 94mm连体球包

主要材质: 冷板
Material: Cold plate
表面处理: 挂铬/金色/黑色
Finished: Chrome/Gold/Black



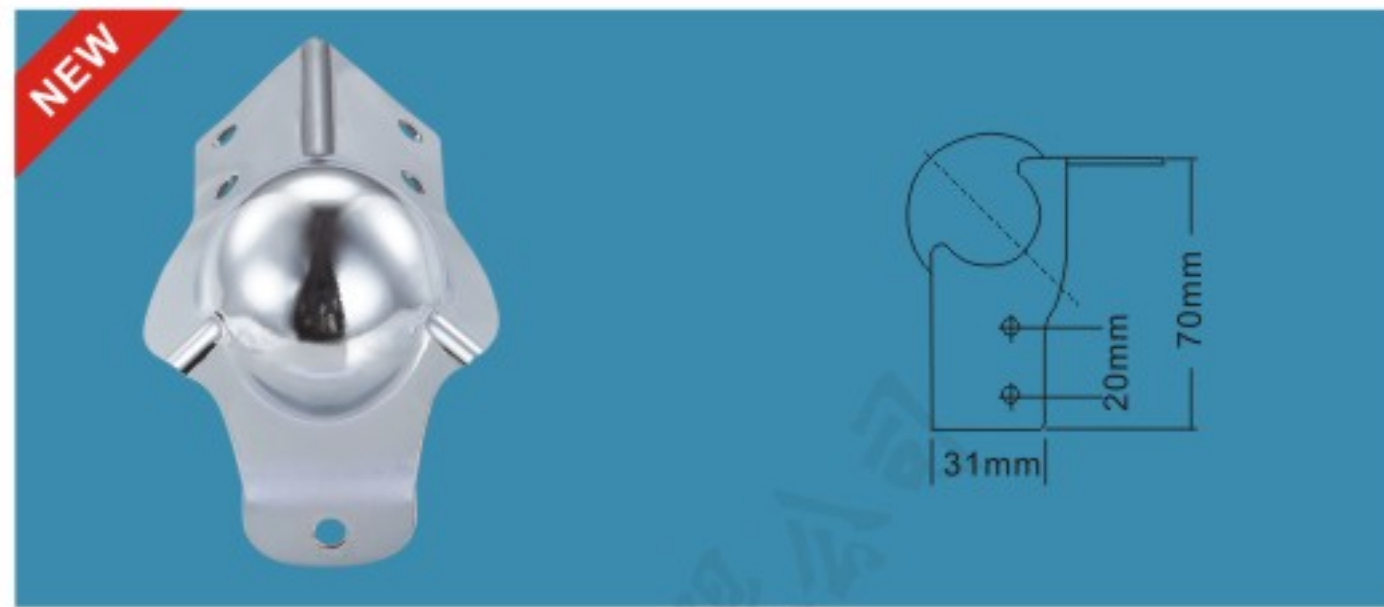
FS-3220 无压级改形1孔圆头球形大包角

主要材质: 冷板
Material: Cold plate
表面处理: 挂铬/金色/黑色
Finished: Chrome/Gold/Black



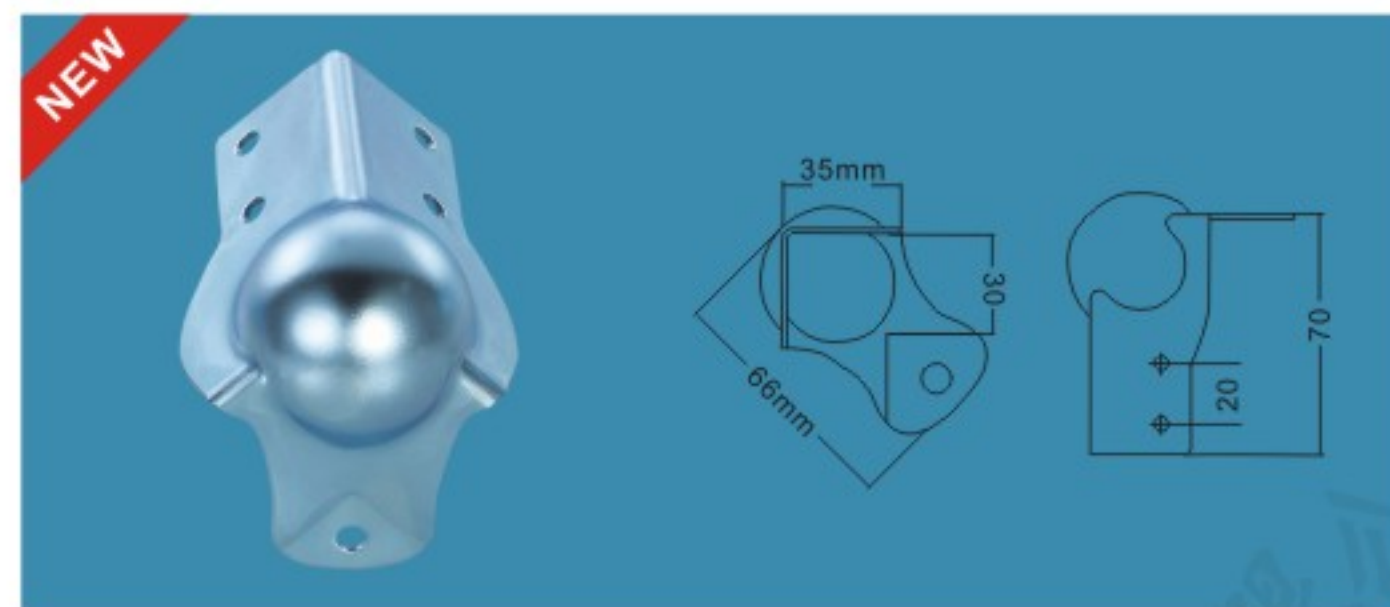
FS-3221 压级改形1孔圆头球形大包角

主要材质: 冷板
Material: Cold plate
表面处理: 挂铬/金色/黑色
Finished: Chrome/Gold/Black



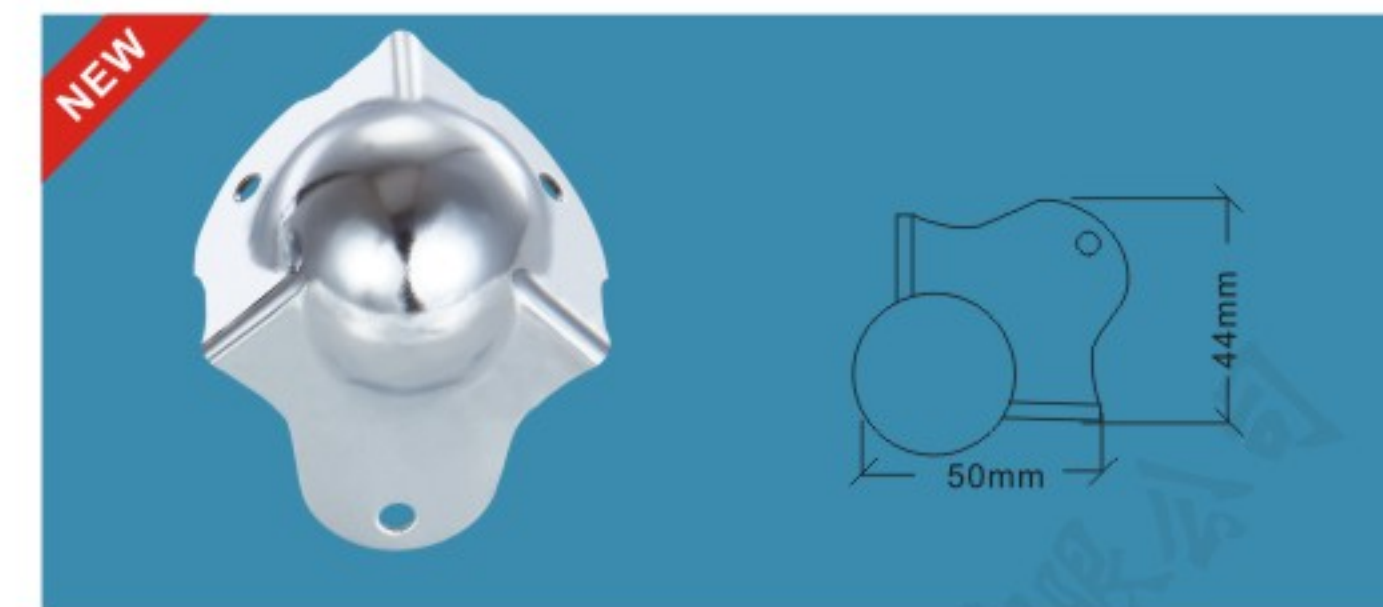
FS-3214 70#五孔短连体球包

主要材质: 冷板
Material: Cold plate
表面处理: 挂铬/金色/黑色
Finished: Chrome/Gold/Black



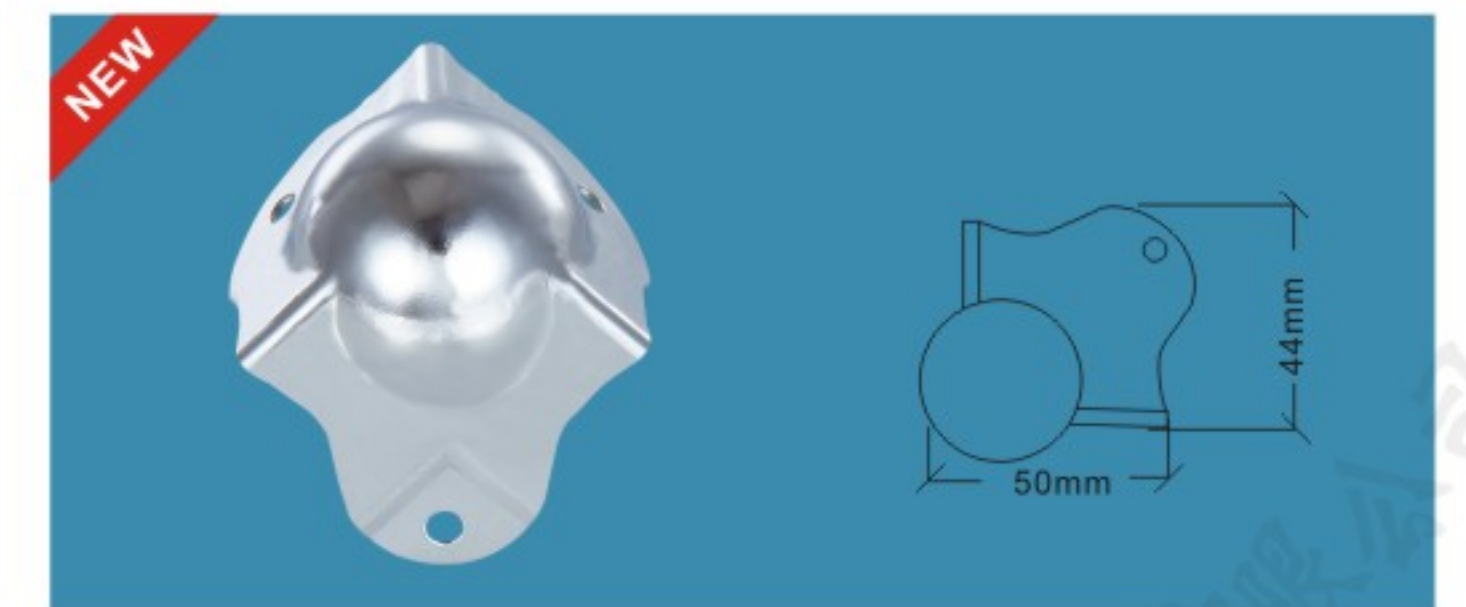
FS-3215 70#五孔连体球包(压30mm边)

主要材质: 冷板
Material: Cold plate
表面处理: 挂铬/金色/黑色
Finished: Chrome/Gold/Black



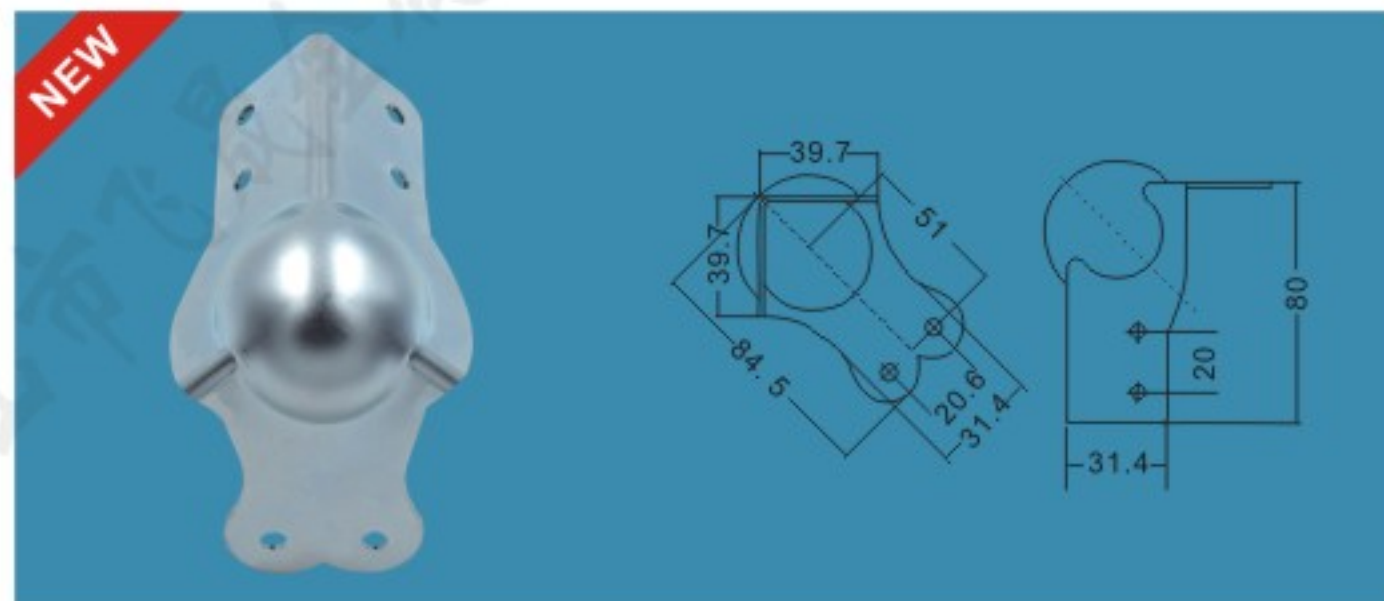
FS-3222 无压级改二爪圆头球形大包角

主要材质: 冷板
Material: Cold plate
表面处理: 挂铬/金色/黑色
Finished: Chrome/Gold/Black



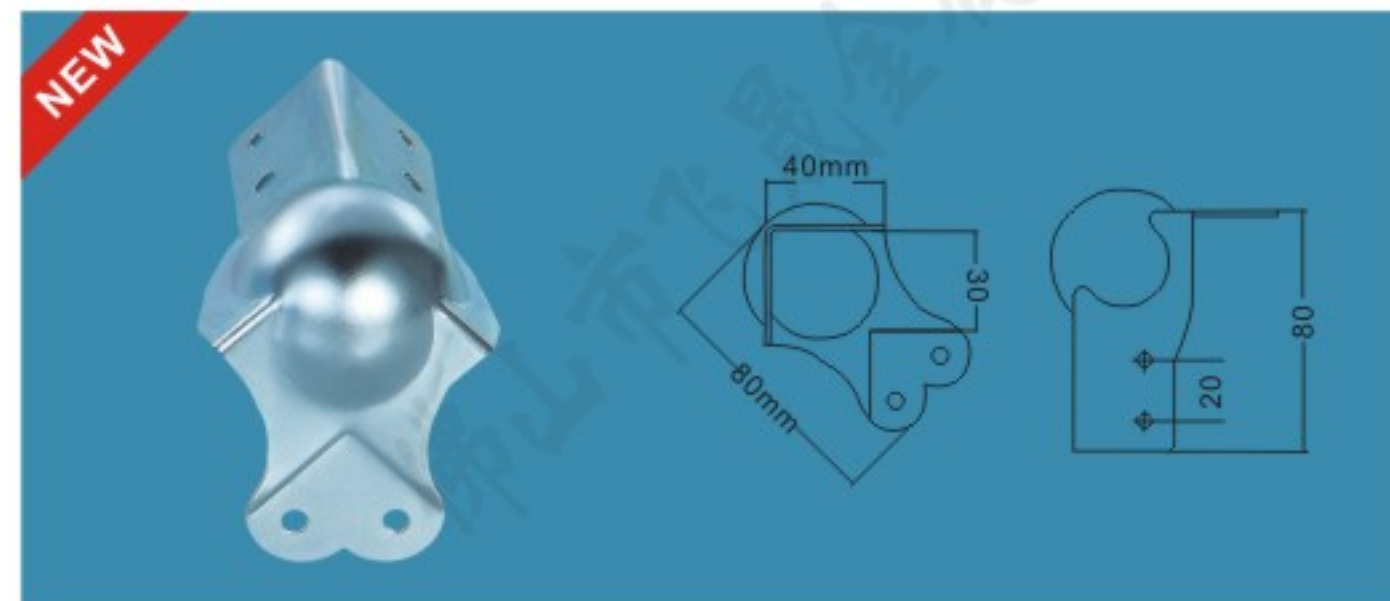
FS-3223 压级改二爪圆头球形大包角

主要材质: 冷板
Material: Cold plate
表面处理: 挂铬/金色/黑色
Finished: Chrome/Gold/Black



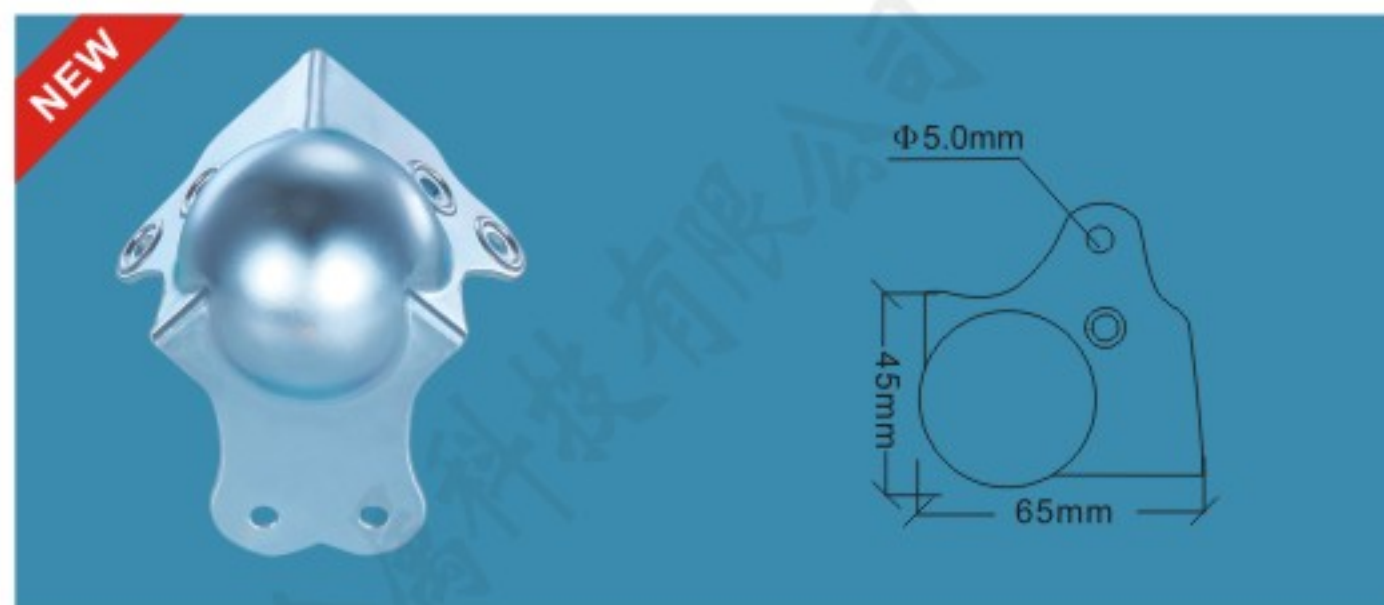
FS-3216 80#六孔连体球包

主要材质: 冷板
Material: Cold plate
表面处理: 挂铬/金色/黑色
Finished: Chrome/Gold/Black



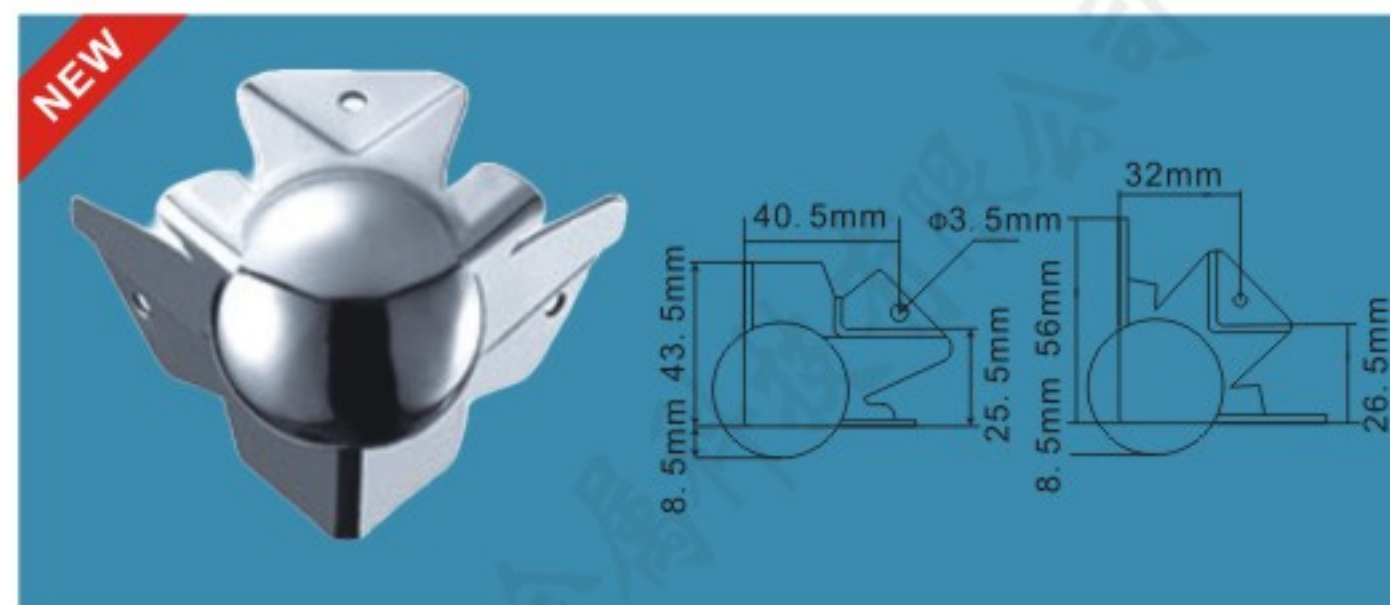
FS-3217 80#六孔连体球包(压30mm边)

主要材质: 冷板
Material: Cold plate
表面处理: 挂铬/金色/黑色
Finished: Chrome/Gold/Black



FS-3218 6孔球包(切边)-5 (753)

主要材质: 冷板
Material: Cold plate
表面处理: 挂铬/金色/黑色
Finished: Chrome/Gold/Black



FS-3219 42连体压边梅花球包(压22mm)

主要材质: 冷板
Material: Cold plate
表面处理: 挂铬/金色/黑色
Finished: Chrome/Gold/Black





FAYSHING

WIN-WIN

共赢

全体共赢人以“共赢”为核心理念，构建与客户、合作伙伴、员工、股东及社会共赢共生、共同进步

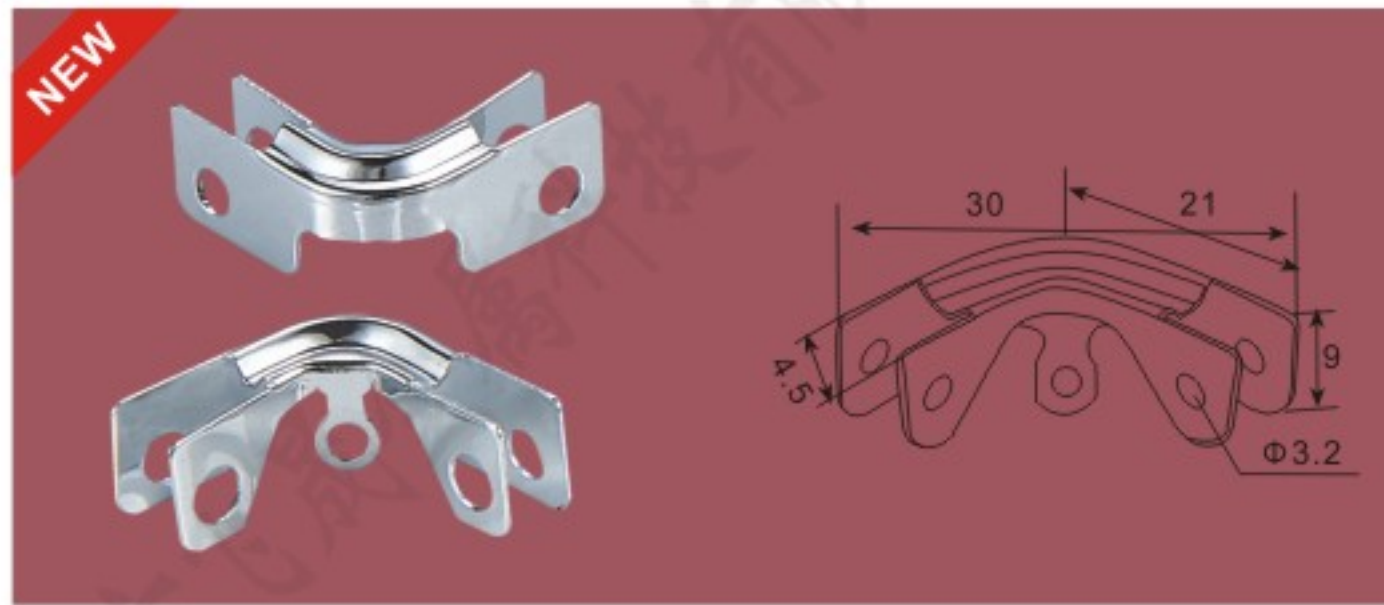
All win-win people take "win-win" as the core concept, build a win-win symbiosis and common progress with customers, partners, employees, shareholders and the society

护角系列

真正的高级是灵魂的涵养，而非锋芒毕露，抚平外在菱角，并由所坚持，自在优雅，方得流转于世。

Protector series

The real advanced is the self-cultivation of the soul, not the sharp-edgedness, the smoothing of the external water chestnut, and the persistence, freedom and elegance, before it can flow in the world.



FS-4048 R11凹凸护角

主要材质: 冷板
Material: Cold plate
表面处理: 挂铬/金色/黑色
Finished: Chrome/Gold/Black



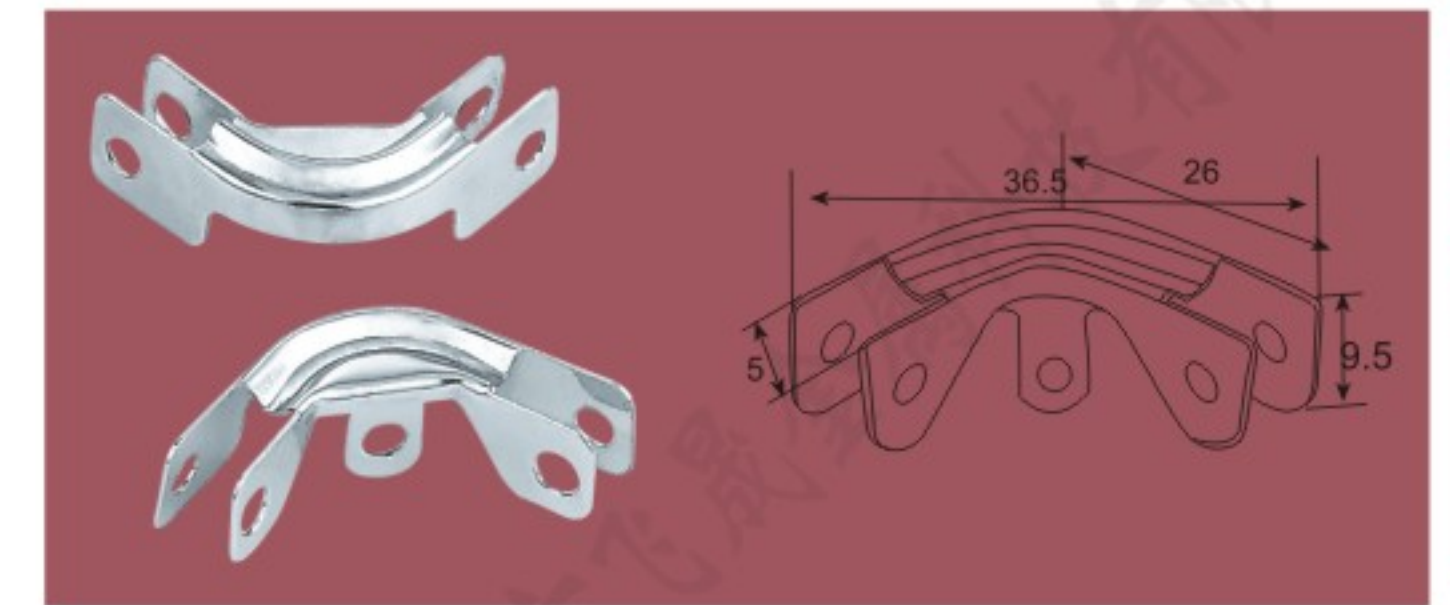
FS-4049 R12凹凸护角

主要材质: 冷板
Material: Cold plate
表面处理: 挂铬/金色/黑色
Finished: Chrome/Gold/Black



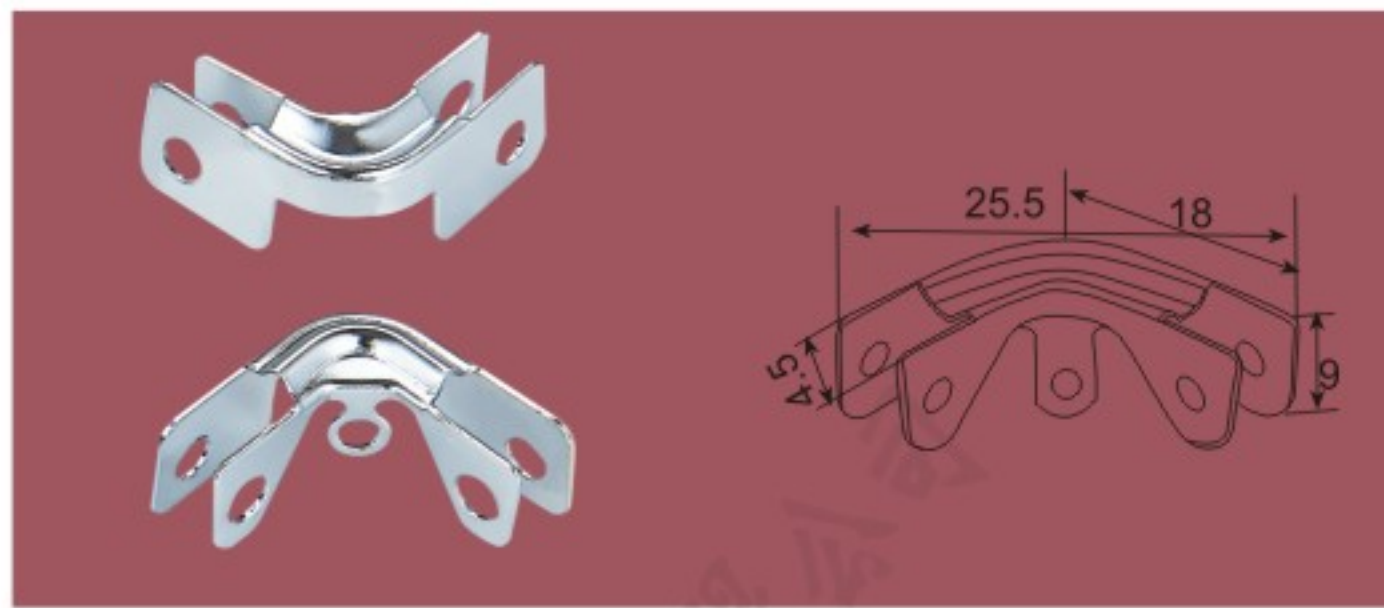
FS-4050 小开口凹凸护角25x5mm

主要材质: 冷板
Material: Cold plate
表面处理: 挂铬/金色/黑色
Finished: Chrome/Gold/Black



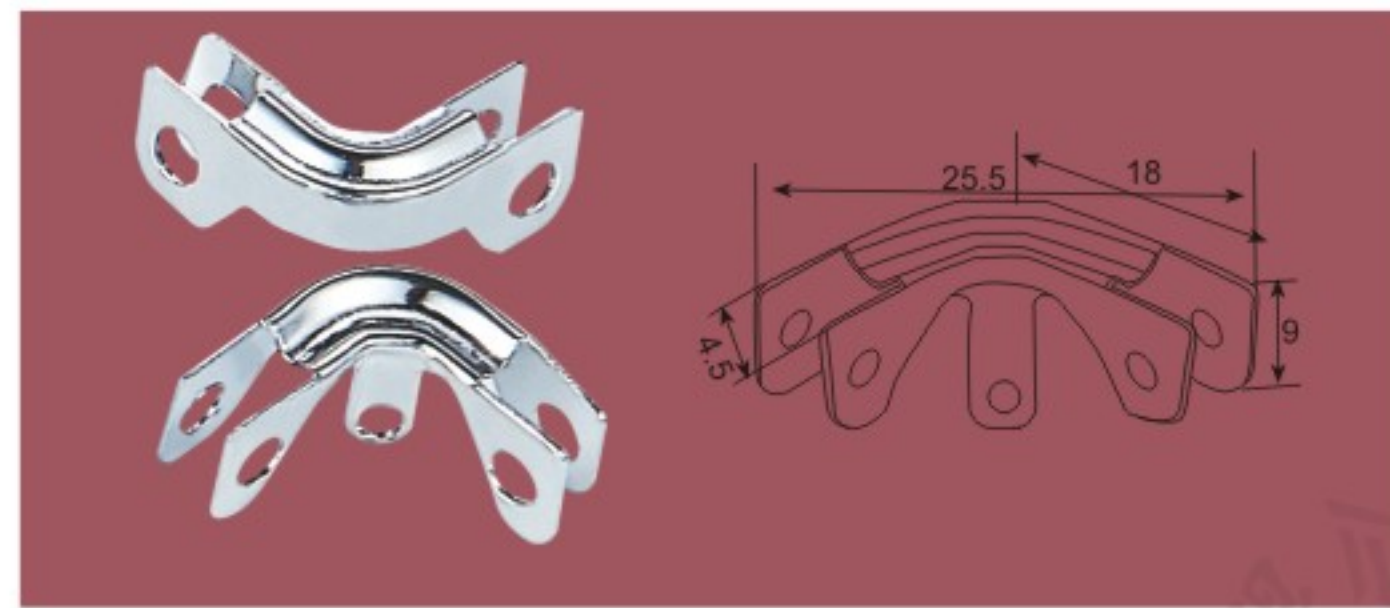
FS-4007 R15凹凸护角26x5mm

主要材质: 冷板
Material: Cold plate
表面处理: 挂铬/金色/黑色
Finished: Chrome/Gold/Black



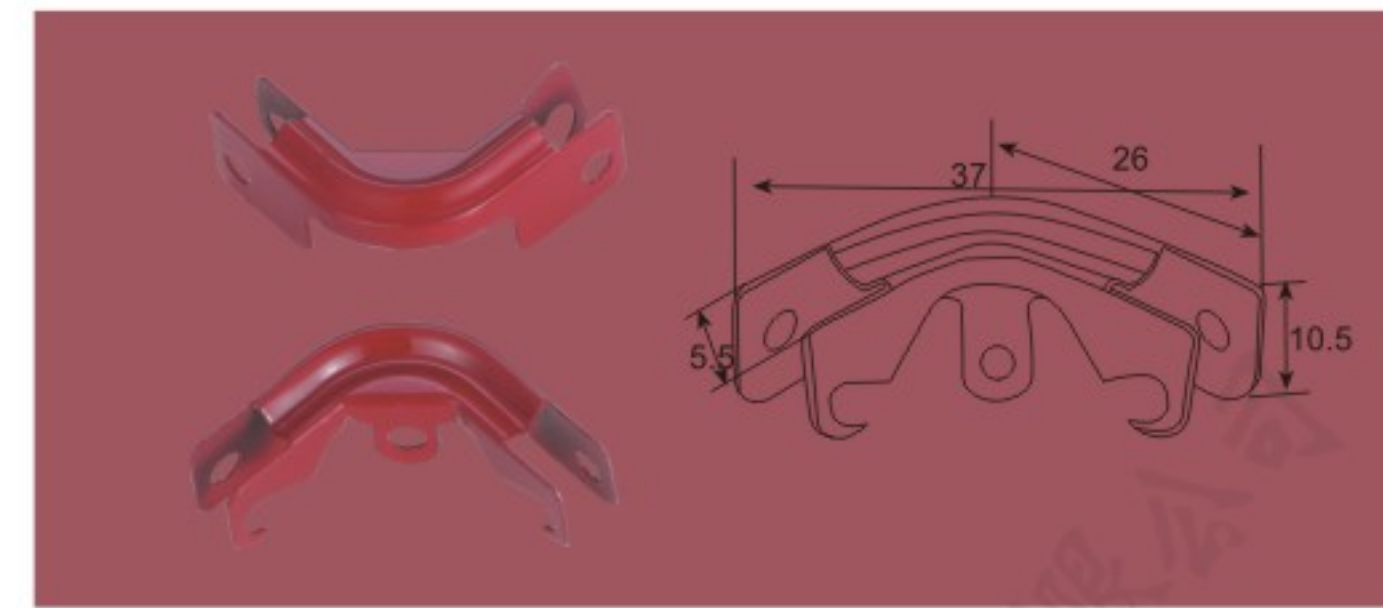
FS-4001 小号凹凸转角(R14)

主要材质: 冷板
Material: Cold plate
表面处理: 挂铬/金色/黑色
Finished: Chrome/Gold/Black



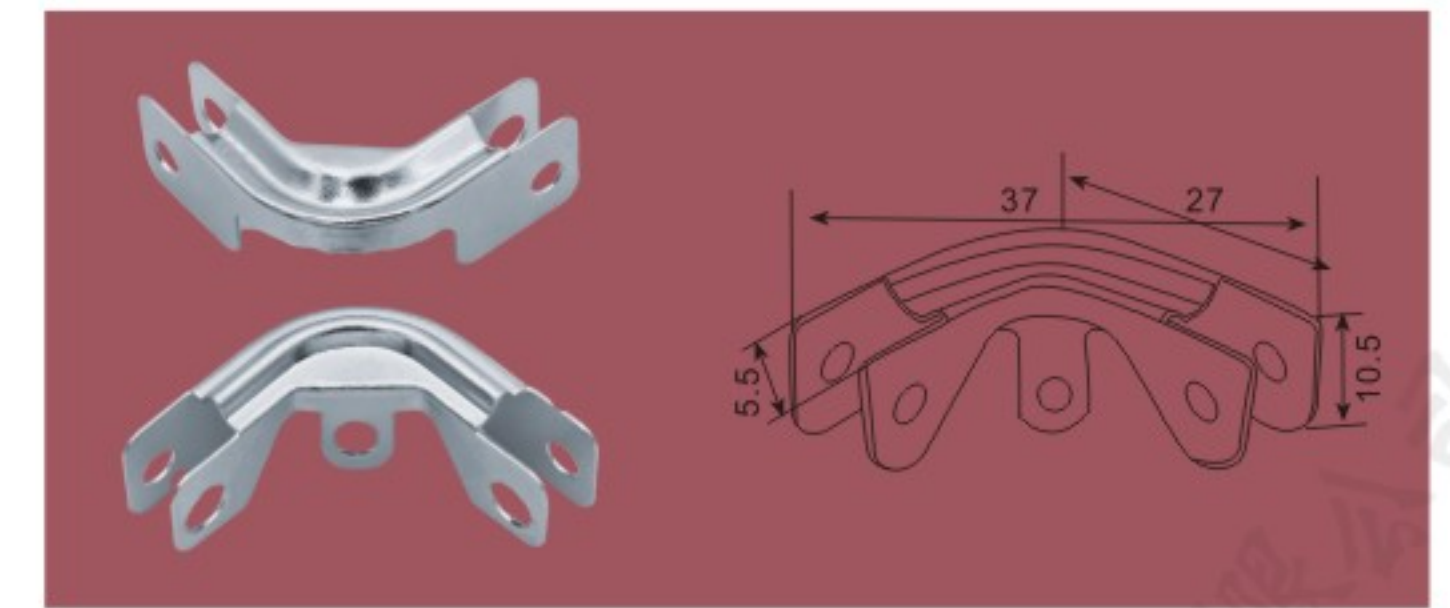
FS-4002 R14x14x4.5mm凹凸护角575

主要材质: 冷板
Material: Cold plate
表面处理: 挂铬/金色/黑色
Finished: Chrome/Gold/Black



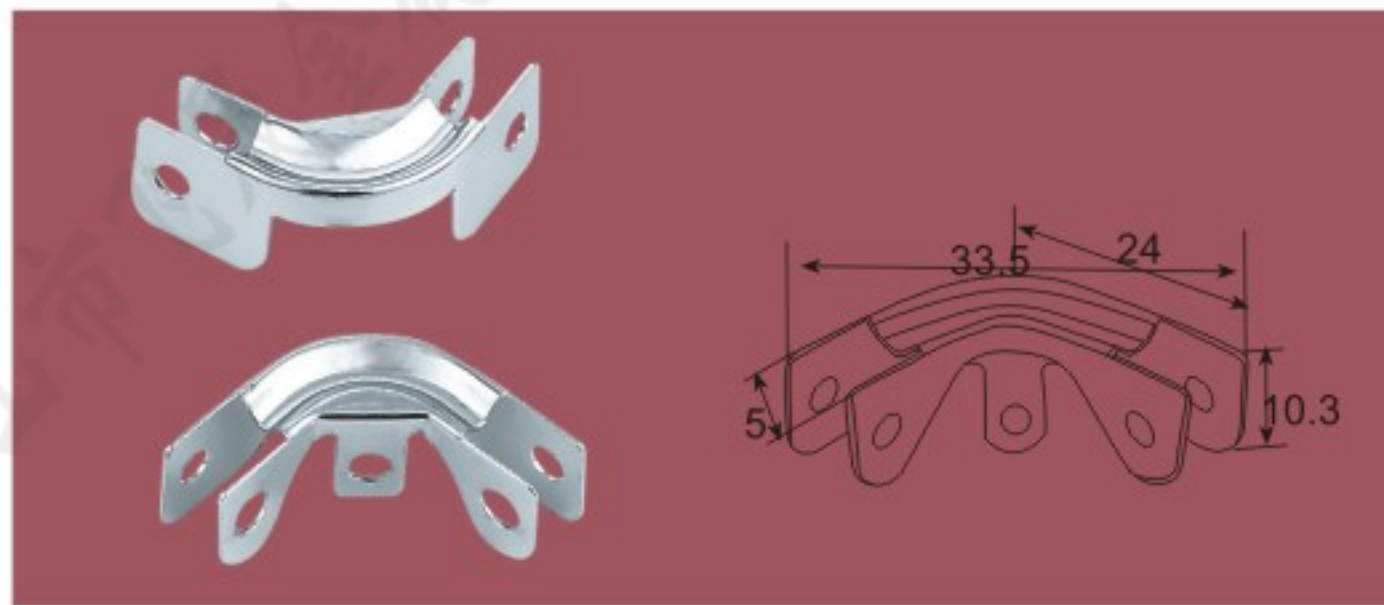
FS-4008 新R15开叉凹凸护角26x5mm

主要材质: 冷板
Material: Cold plate
表面处理: 挂铬/金色/黑色
Finished: Chrome/Gold/Black



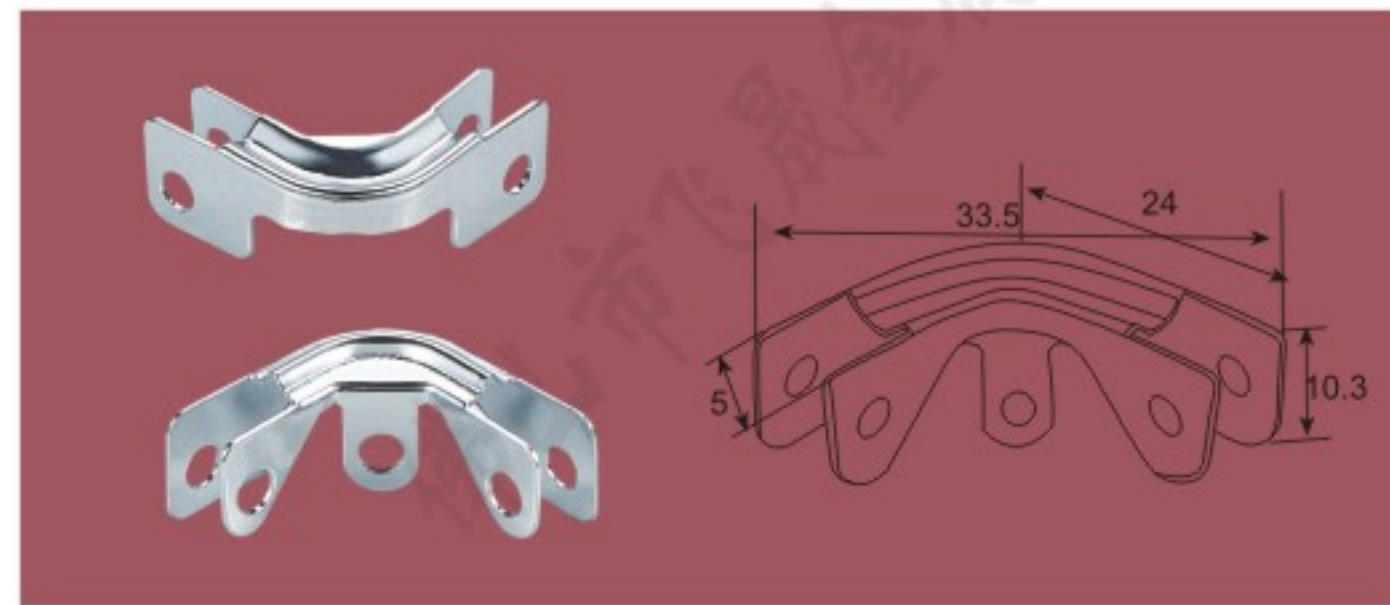
FS-4009 R15凹凸护角(087)27x5.5mm

主要材质: 冷板
Material: Cold plate
表面处理: 挂铬/金色/黑色
Finished: Chrome/Gold/Black



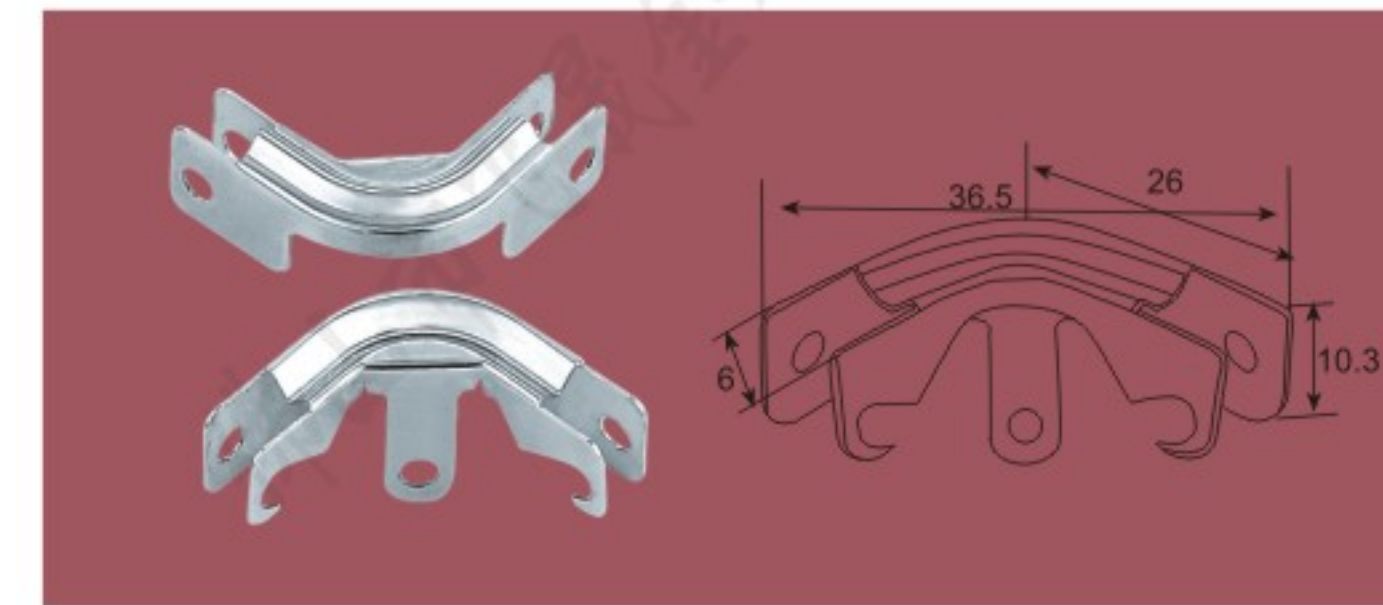
FS-4003 小圆凹凸护角24x5mm

主要材质: 冷板
Material: Cold plate
表面处理: 挂铬/金色/黑色
Finished: Chrome/Gold/Black



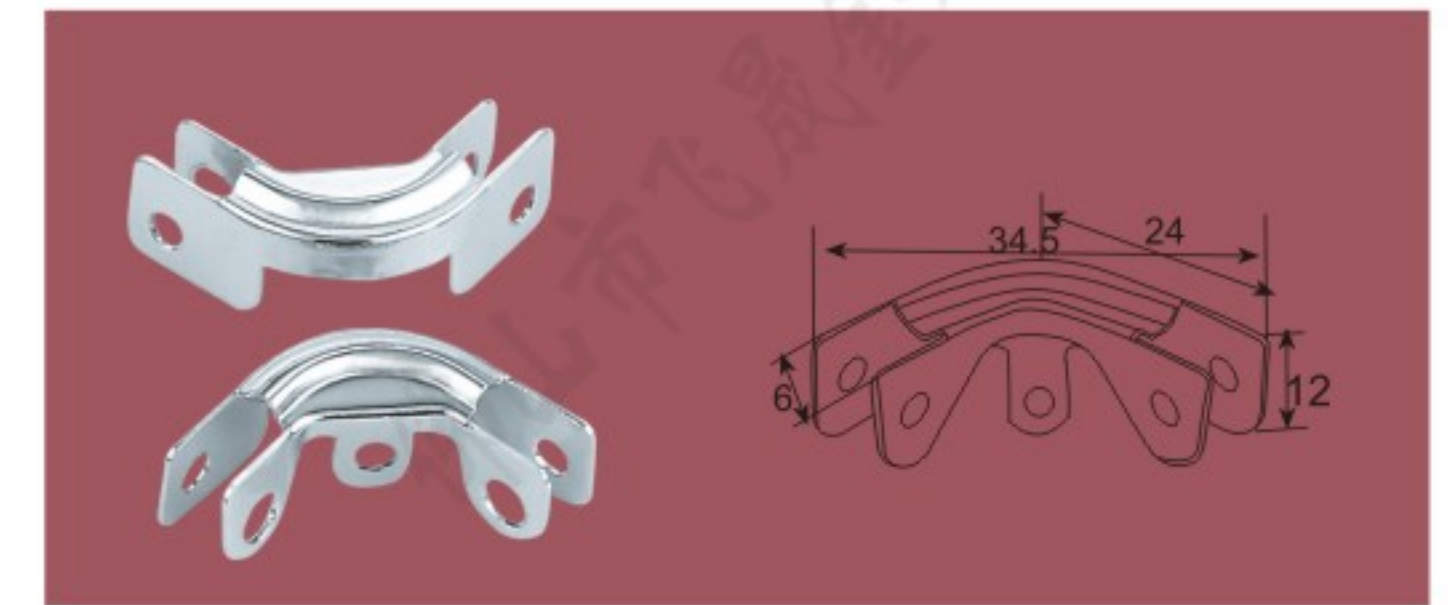
FS-4004 小圆管凹凸护角加长

主要材质: 冷板
Material: Cold plate
表面处理: 挂铬/金色/黑色
Finished: Chrome/Gold/Black



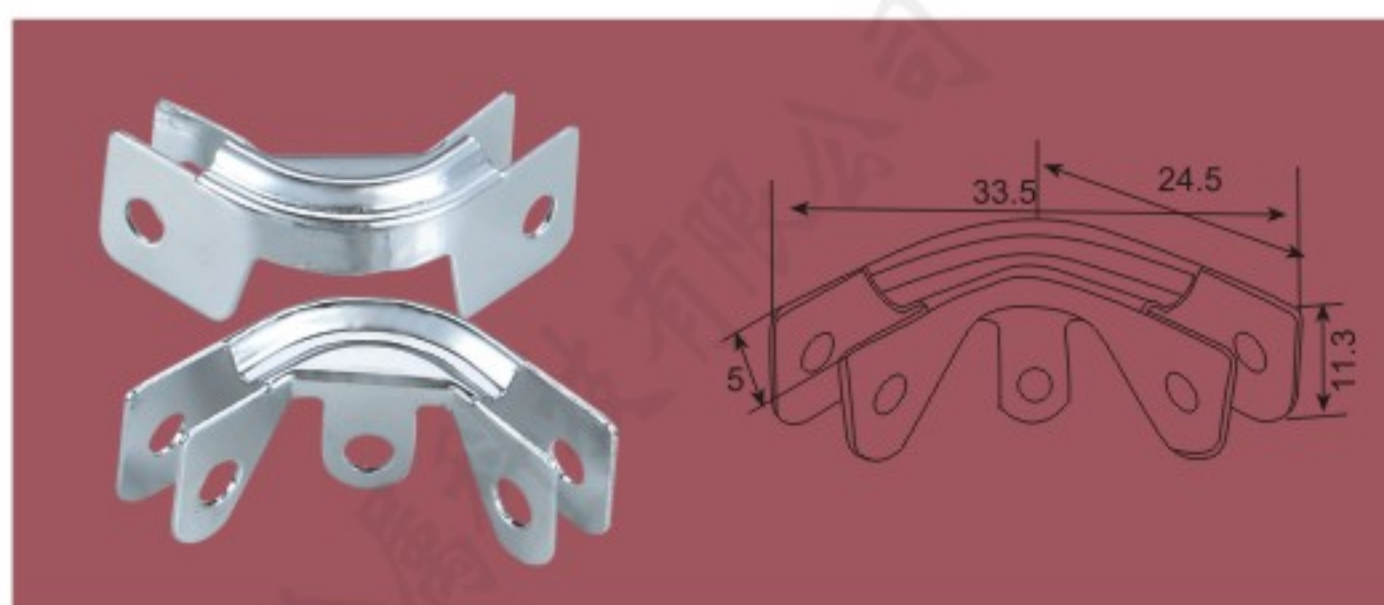
FS-4010 R16开叉加长凹凸护角26x6mm

主要材质: 冷板
Material: Cold plate
表面处理: 挂铬/金色/黑色
Finished: Chrome/Gold/Black



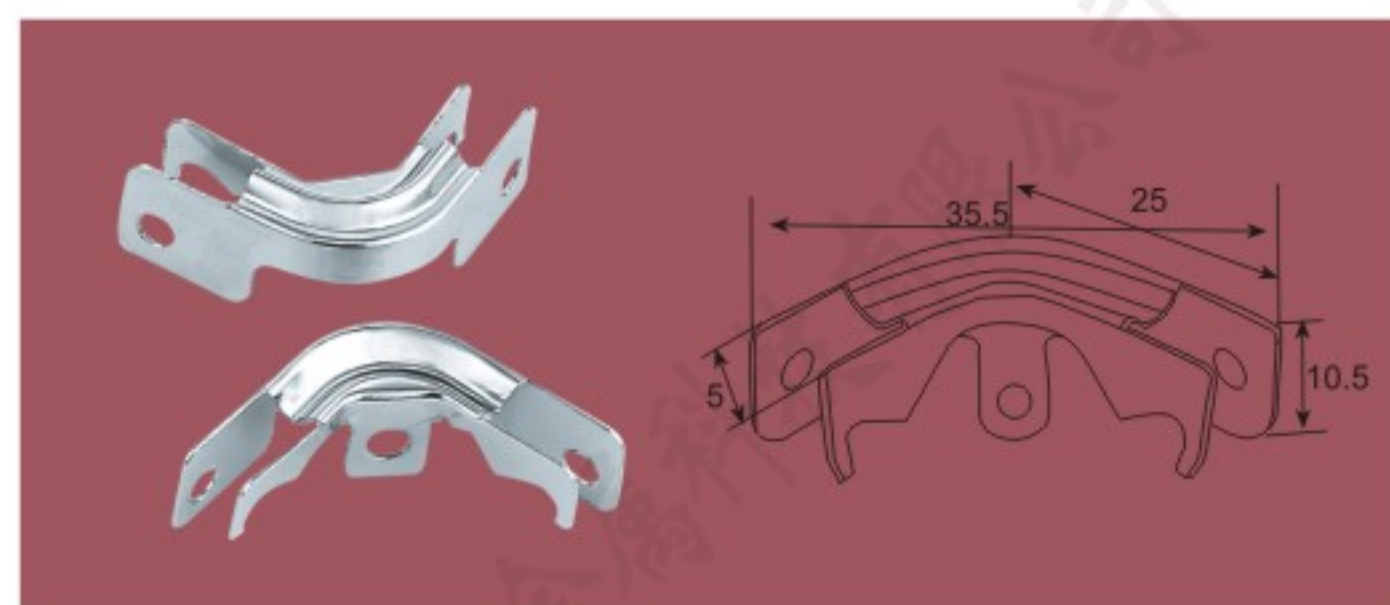
FS-4011 新R16不开叉凹凸护角24x6mm

主要材质: 冷板
Material: Cold plate
表面处理: 挂铬/金色/黑色
Finished: Chrome/Gold/Black



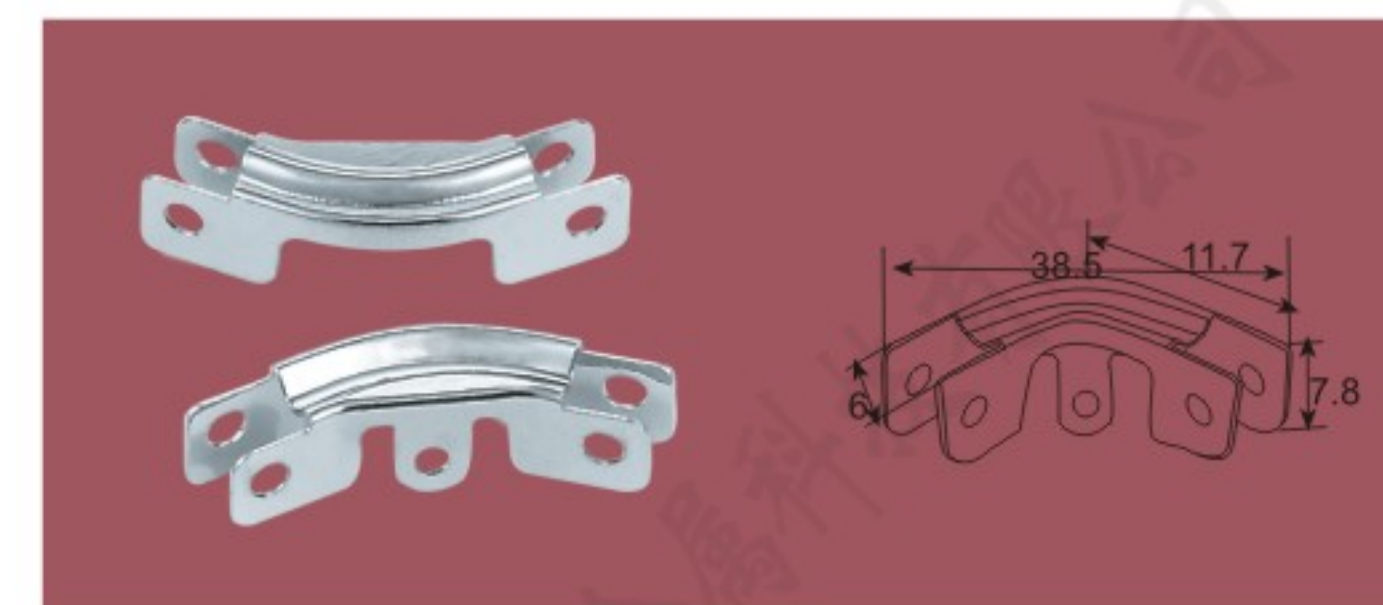
FS-4005 小号凹凸护角24.5x5mm

主要材质: 冷板
Material: Cold plate
表面处理: 挂铬/金色/黑色
Finished: Chrome/Gold/Black



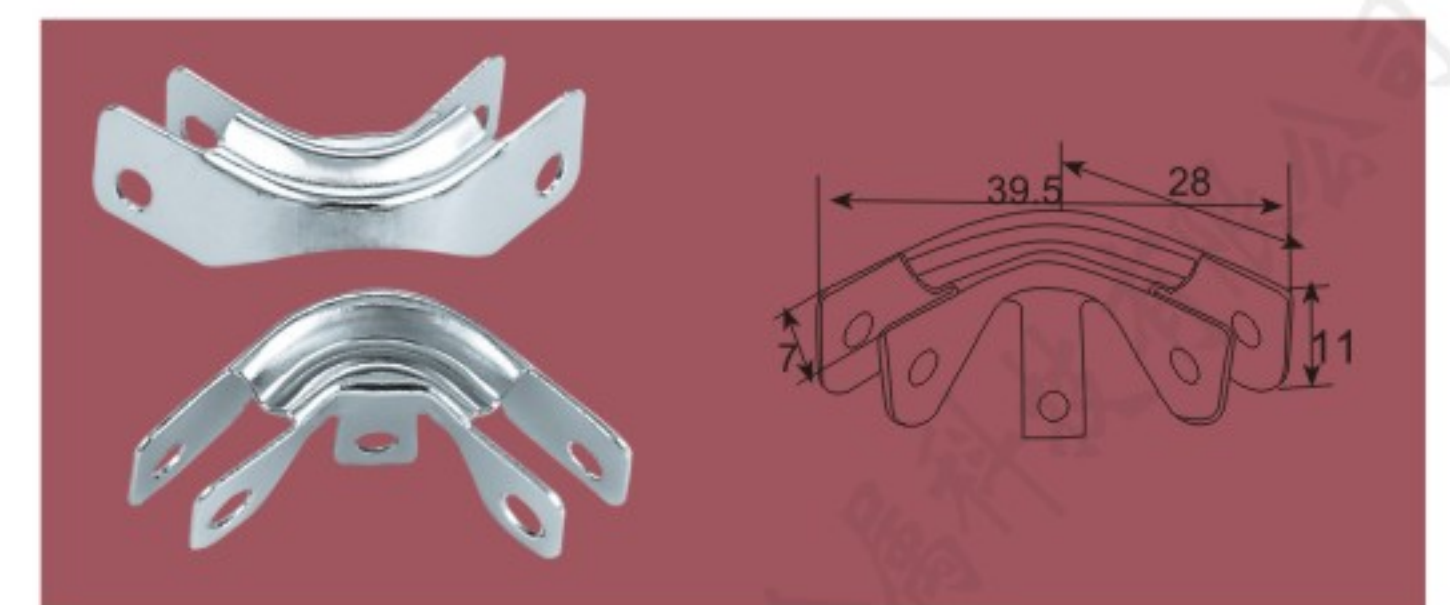
FS-4006 开叉凹凸护角25x5mm

主要材质: 冷板
Material: Cold plate
表面处理: 挂铬/金色/黑色
Finished: Chrome/Gold/Black



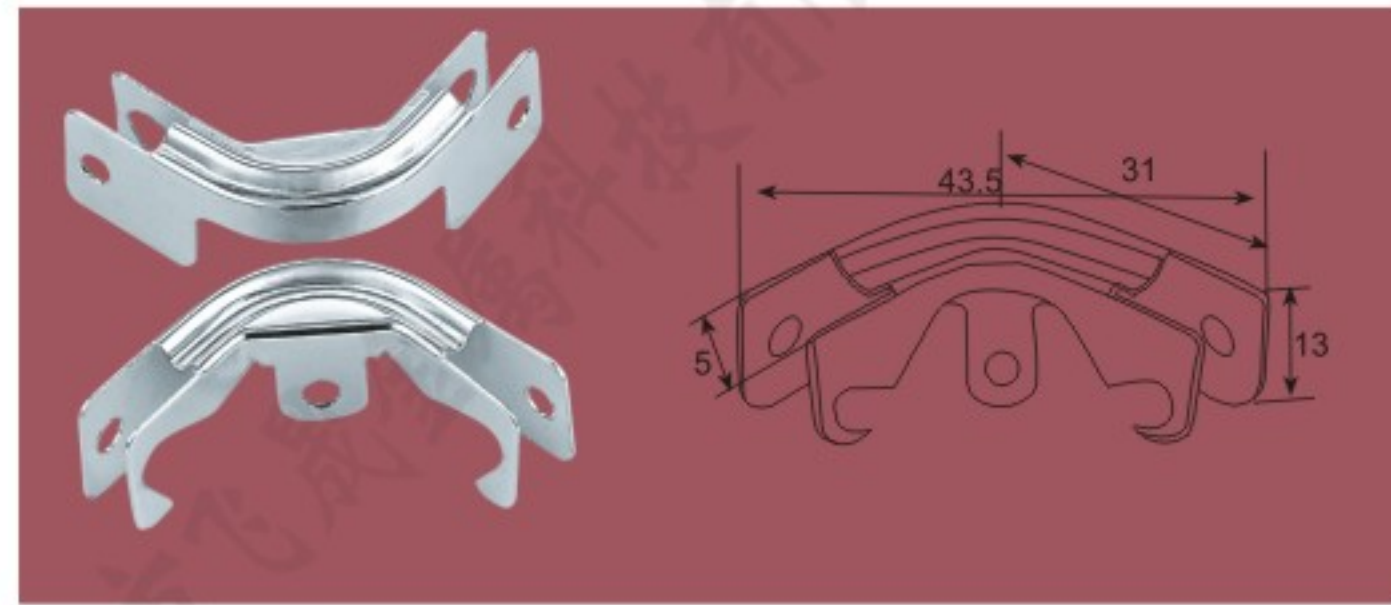
FS-4012 八角箱凹凸护角11.7x6mm

主要材质: 冷板
Material: Cold plate
表面处理: 挂铬/金色/黑色
Finished: Chrome/Gold/Black



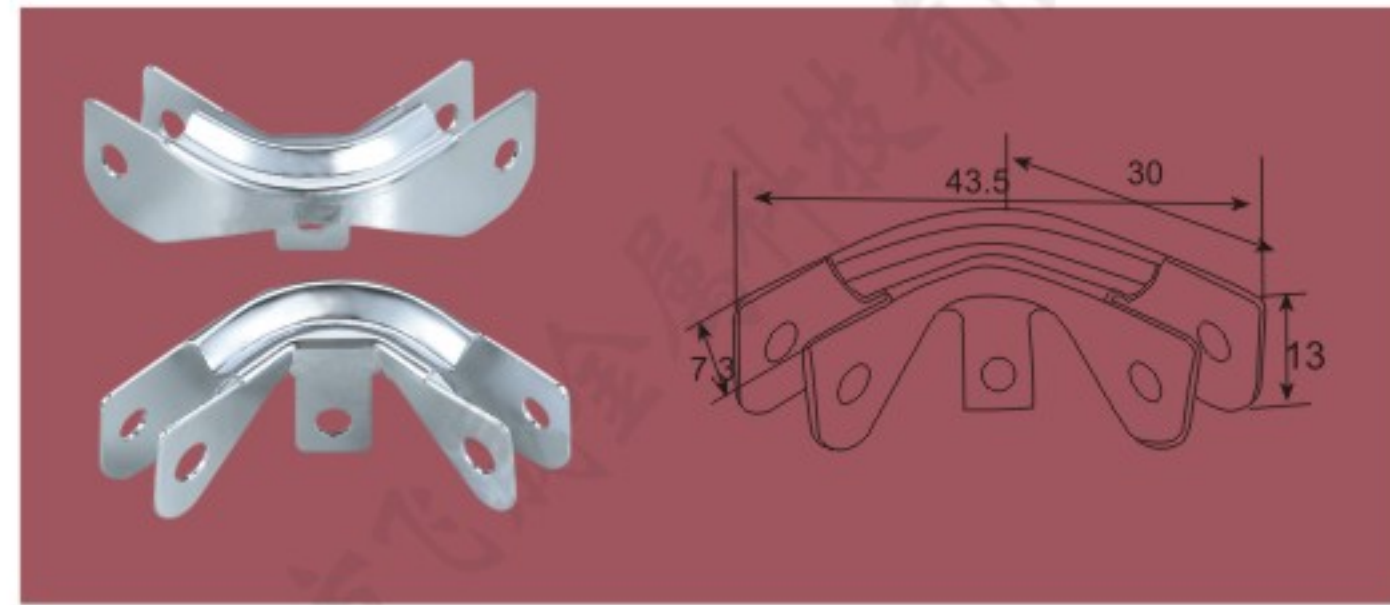
FS-4013 新凹凸护角28x7mm

主要材质: 冷板
Material: Cold plate
表面处理: 挂铬/金色/黑色
Finished: Chrome/Gold/Black



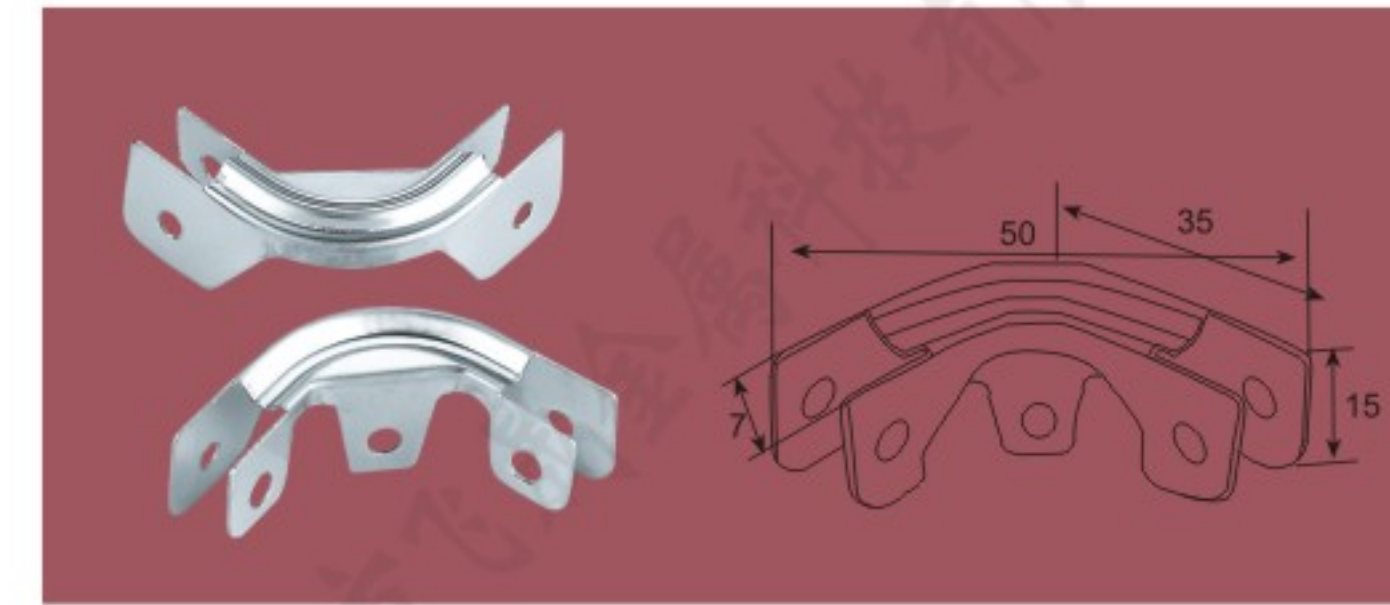
FS-4014 R20开叉凹凸护角31x5mm

主要材质: 冷板
Material: Cold plate
表面处理: 挂铬/金色/黑色
Finished: Chrome/Gold/Black



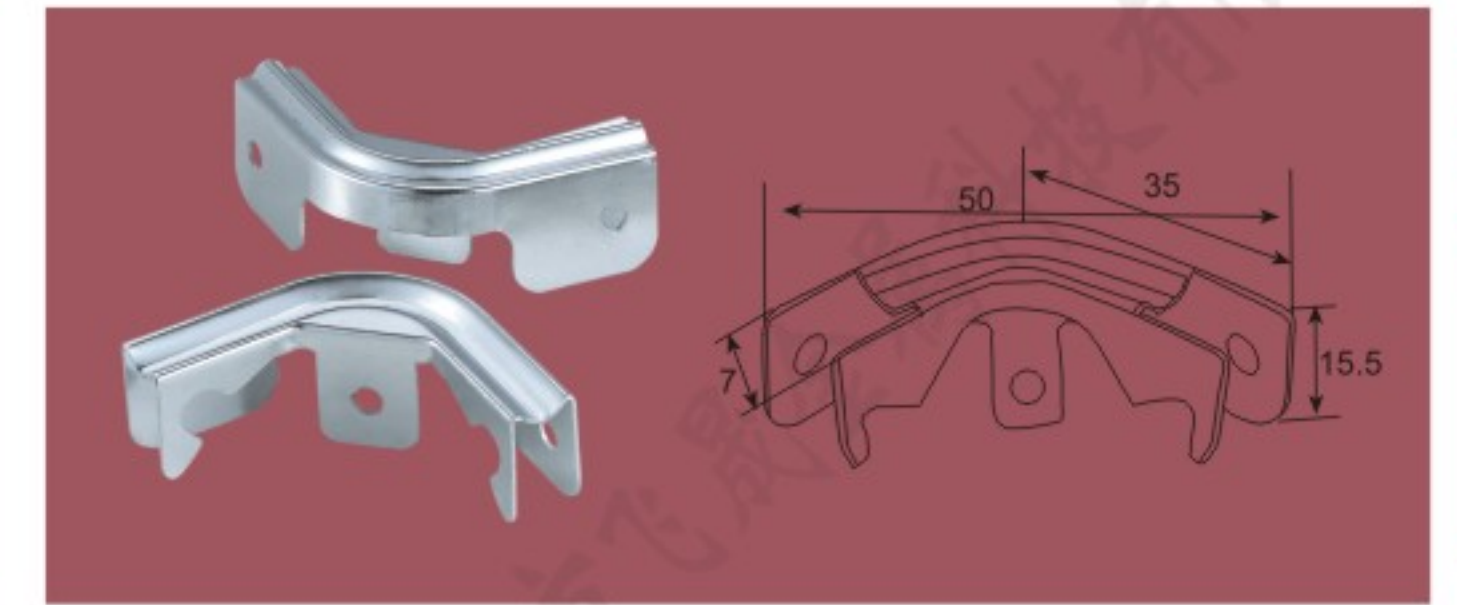
FS-4015 中号凹凸护角30x7.3mm

主要材质: 冷板
Material: Cold plate
表面处理: 挂铬/金色/黑色
Finished: Chrome/Gold/Black



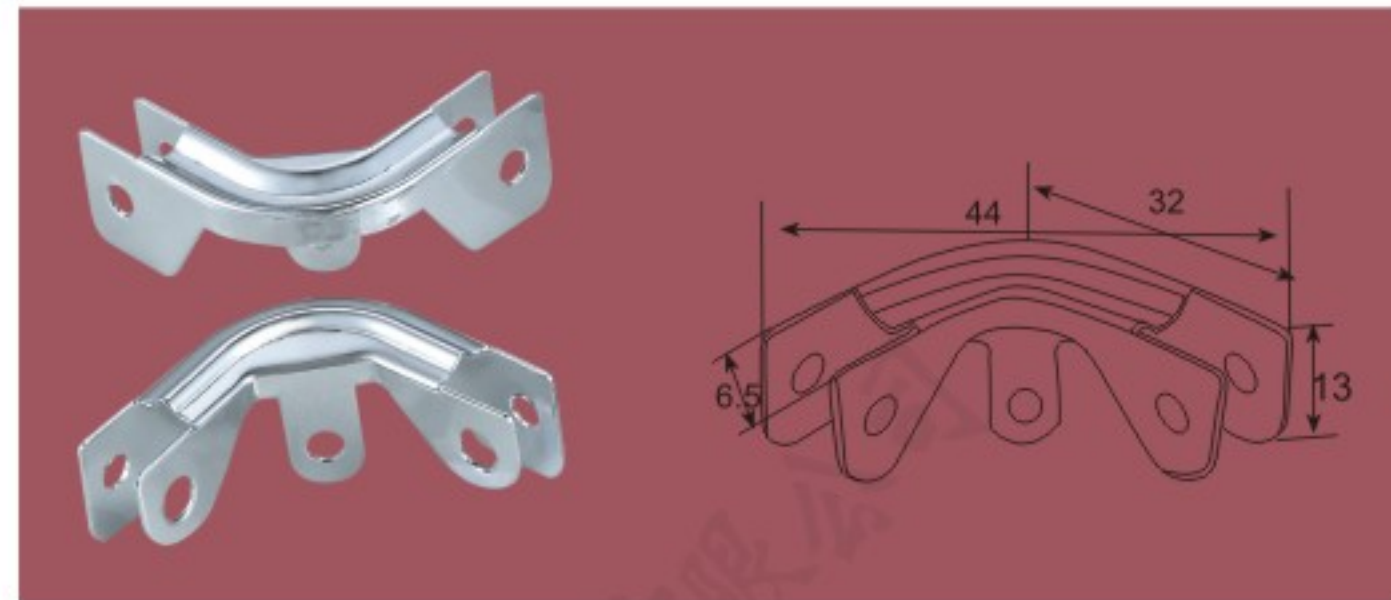
FS-4022 大圆凹凸护角 (不锈钢) 35x7mm

主要材质: 冷板
Material: Cold plate
表面处理: 挂铬/金色/黑色
Finished: Chrome/Gold/Black



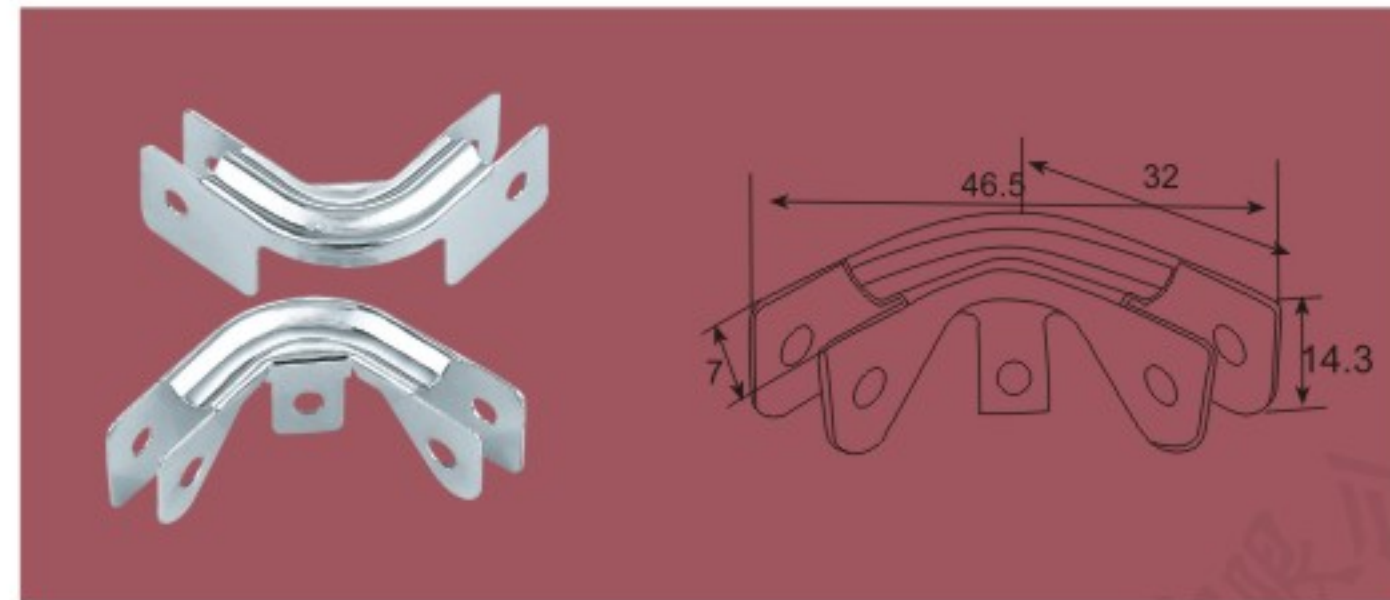
FS-4023 齐边开叉凹凸护角35x7mm

主要材质: 冷板
Material: Cold plate
表面处理: 挂铬/金色/黑色
Finished: Chrome/Gold/Black



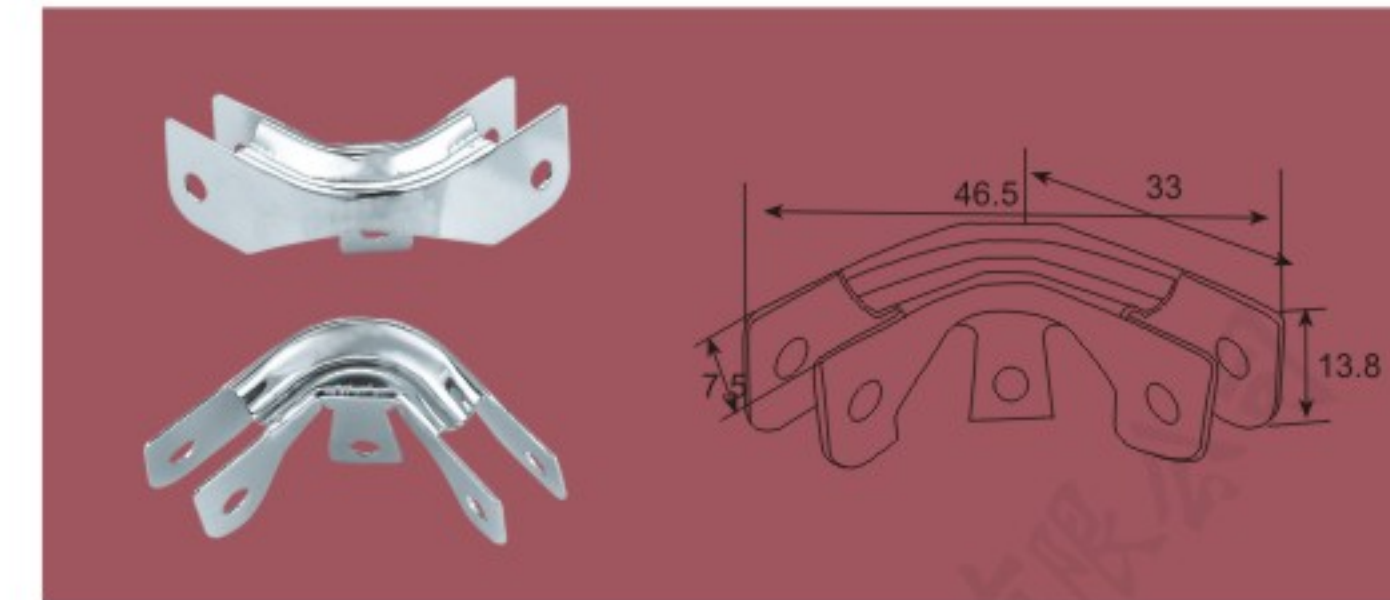
FS-4016 中小圆凹凸护角32x6.5mm

主要材质: 冷板
Material: Cold plate
表面处理: 挂铬/金色/黑色
Finished: Chrome/Gold/Black



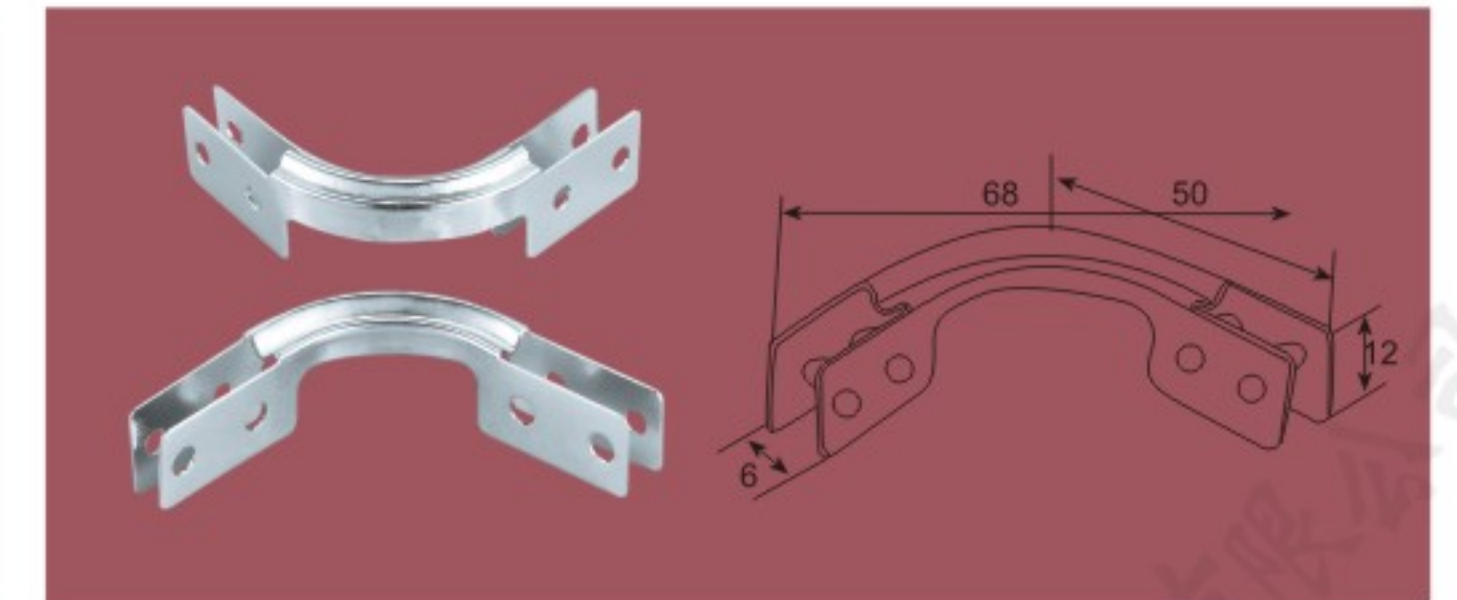
FS-4017 凹凸护角R21x32x7mm

主要材质: 冷板
Material: Cold plate
表面处理: 挂铬/金色/黑色
Finished: Chrome/Gold/Black



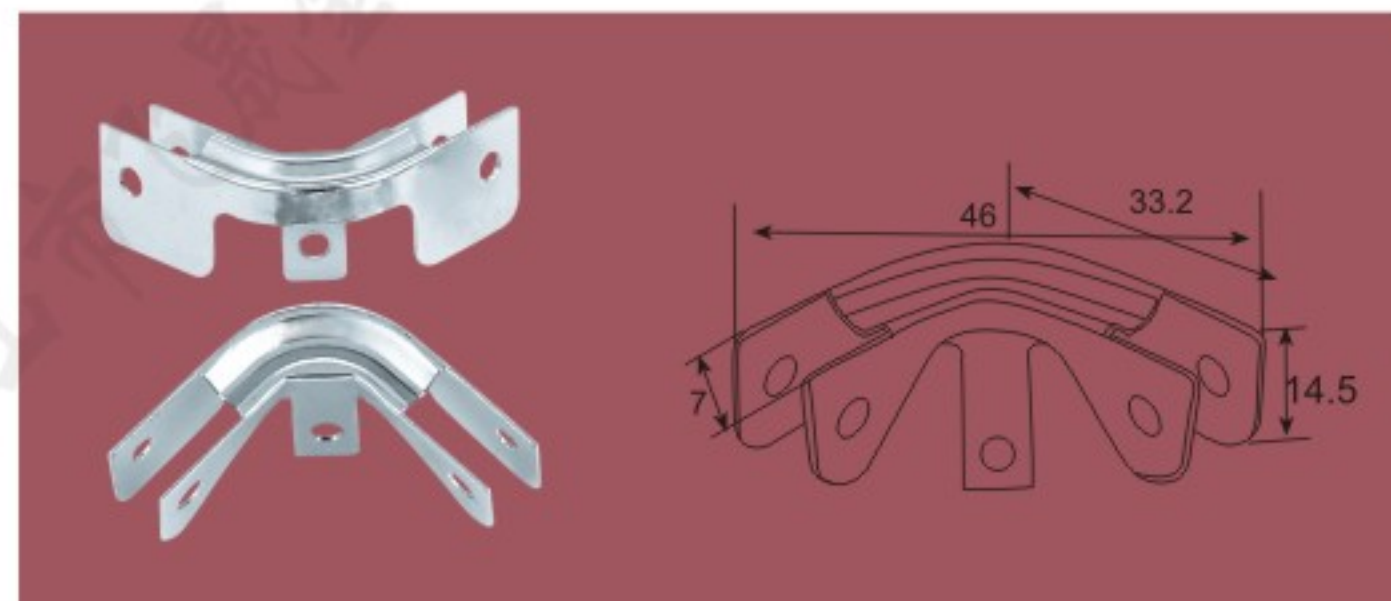
FS-4024 凹凸护角33x7.5mm

主要材质: 冷板
Material: Cold plate
表面处理: 挂铬/金色/黑色
Finished: Chrome/Gold/Black



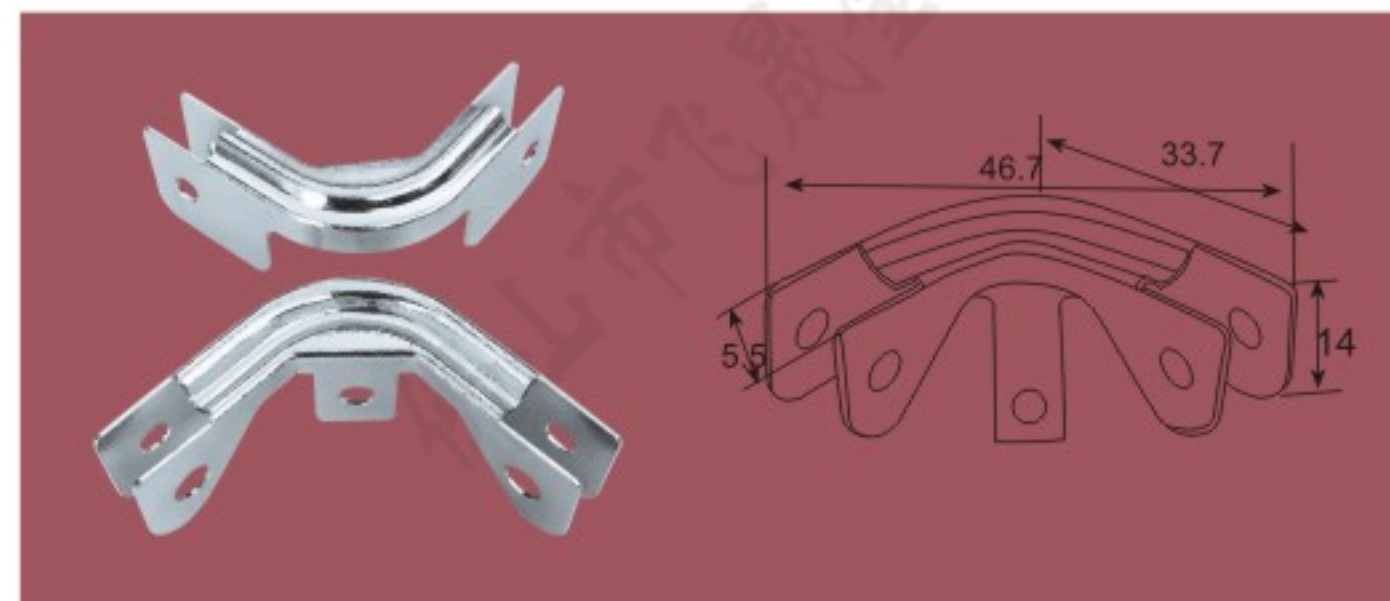
FS-4025 四孔凹凸护角50x6mm

主要材质: 冷板
Material: Cold plate
表面处理: 挂铬/金色/黑色
Finished: Chrome/Gold/Black



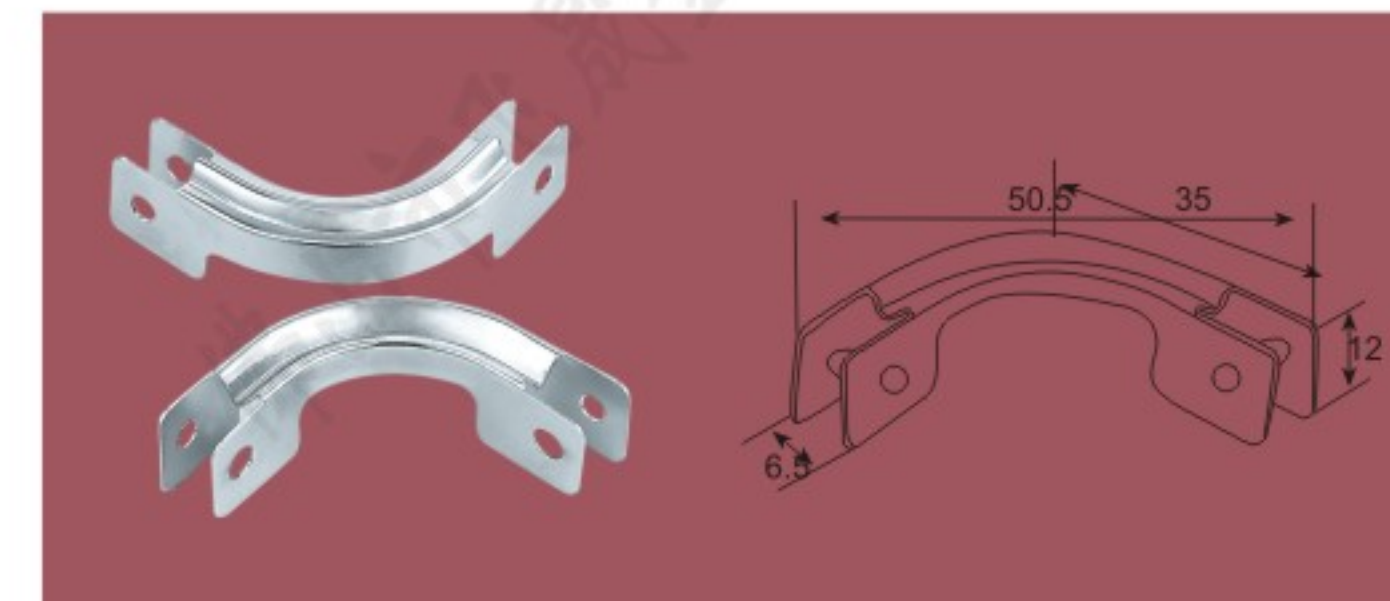
FS-4018 R21x5.5mm凹凸护角

主要材质: 冷板
Material: Cold plate
表面处理: 蓝色/挂铬/黑色
Finished: Blue/Chrome/Black



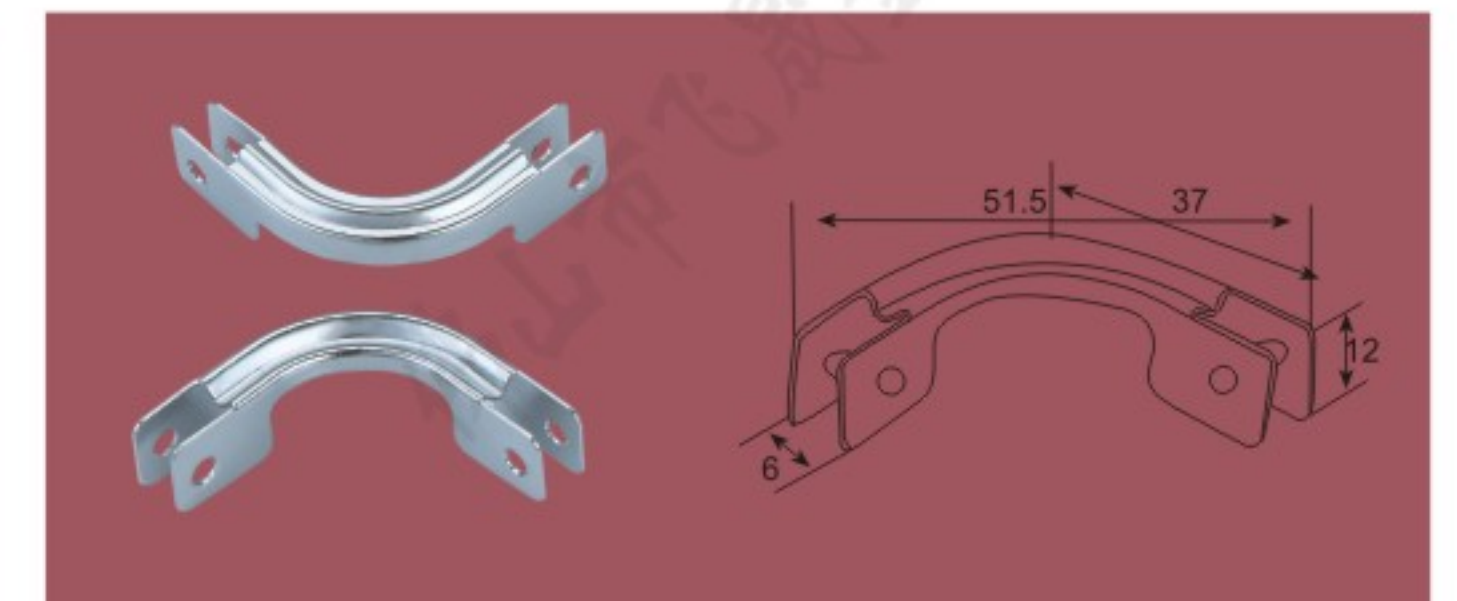
FS-4019 R21x5.5mm凹凸护角

主要材质: 冷板
Material: Cold plate
表面处理: 蓝色/挂铬/黑色
Finished: Blue/Chrome/Black



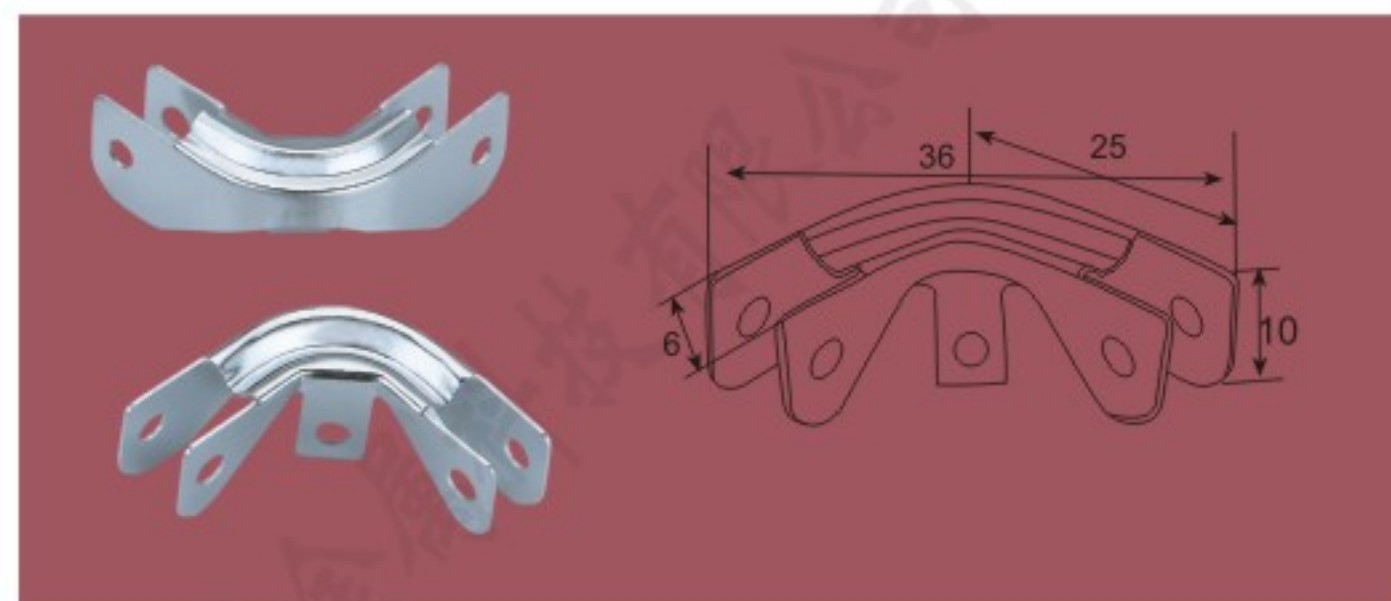
FS-4026 大圆凹凸护角35x6.5mm

主要材质: 冷板
Material: Cold plate
表面处理: 挂铬/金色/黑色
Finished: Chrome/Gold/Black



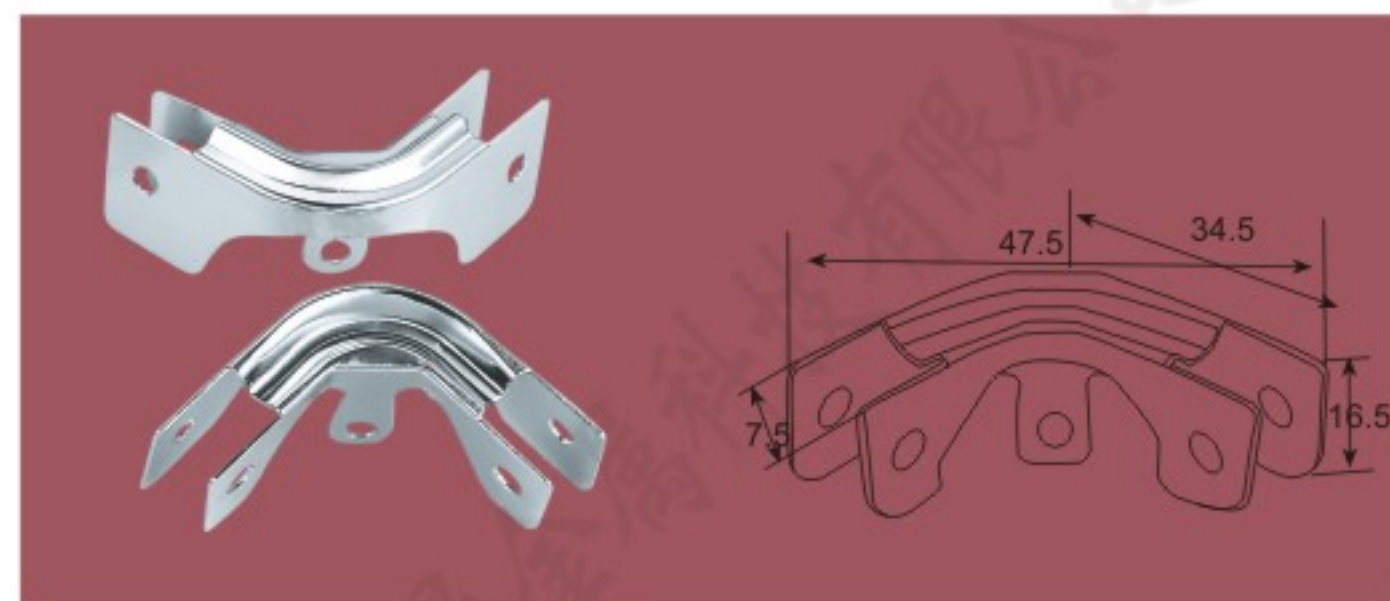
FS-4027 BJ-R25凹凸护角37x6mm

主要材质: 冷板
Material: Cold plate
表面处理: 挂铬/金色/黑色
Finished: Chrome/Gold/Black



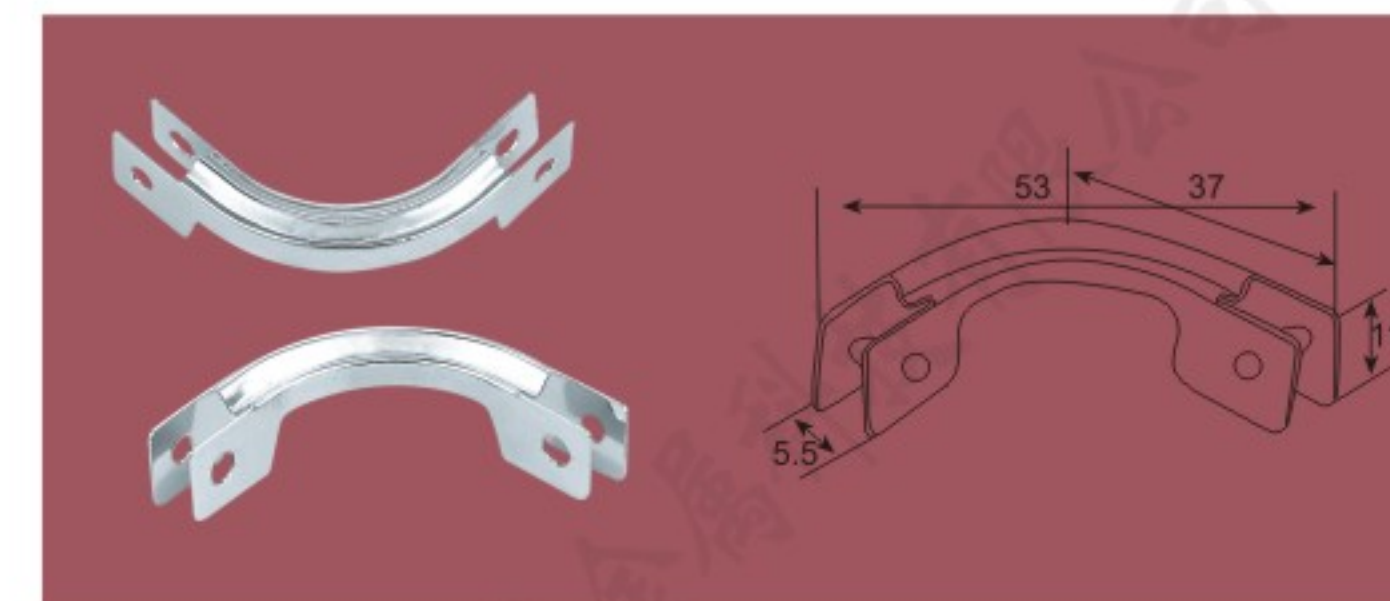
FS-4020 凹凸护角25x6mm

主要材质: 冷板
Material: Cold plate
表面处理: 挂铬/金色/黑色
Finished: Chrome/Gold/Black



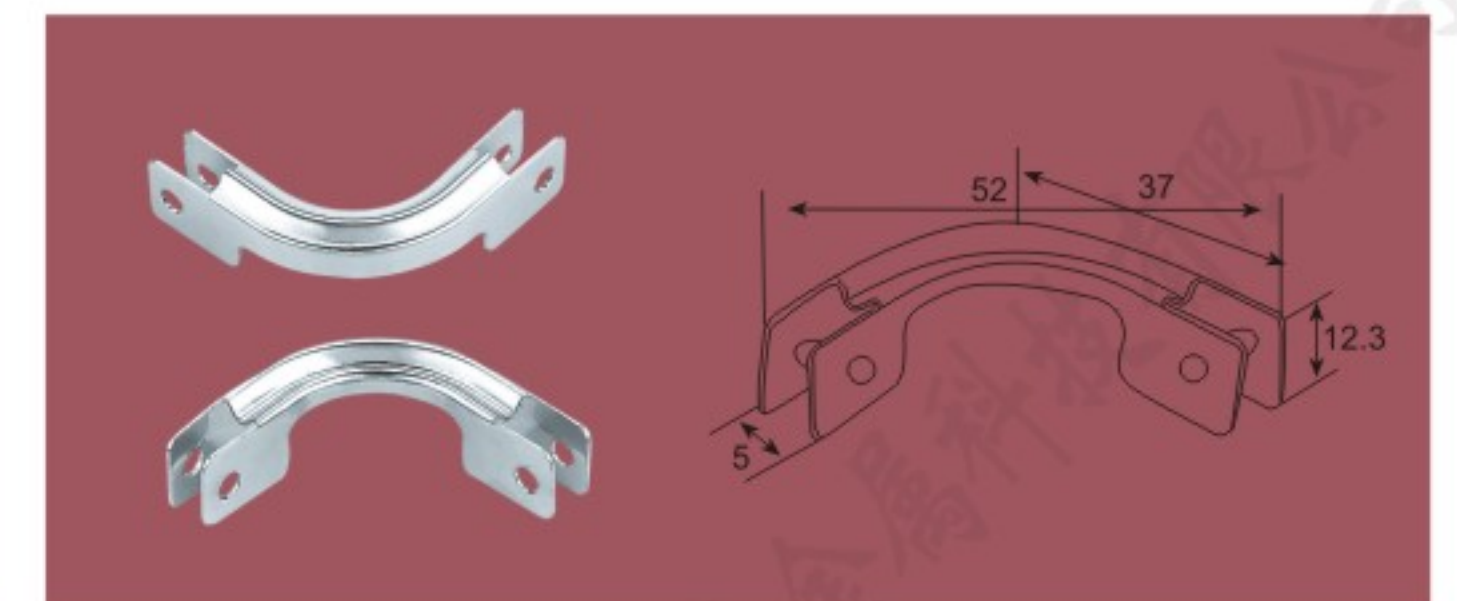
FS-4021 小号圆凹凸护角34.5x7.5mm

主要材质: 冷板
Material: Cold plate
表面处理: 挂铬/金色/黑色
Finished: Chrome/Gold/Black



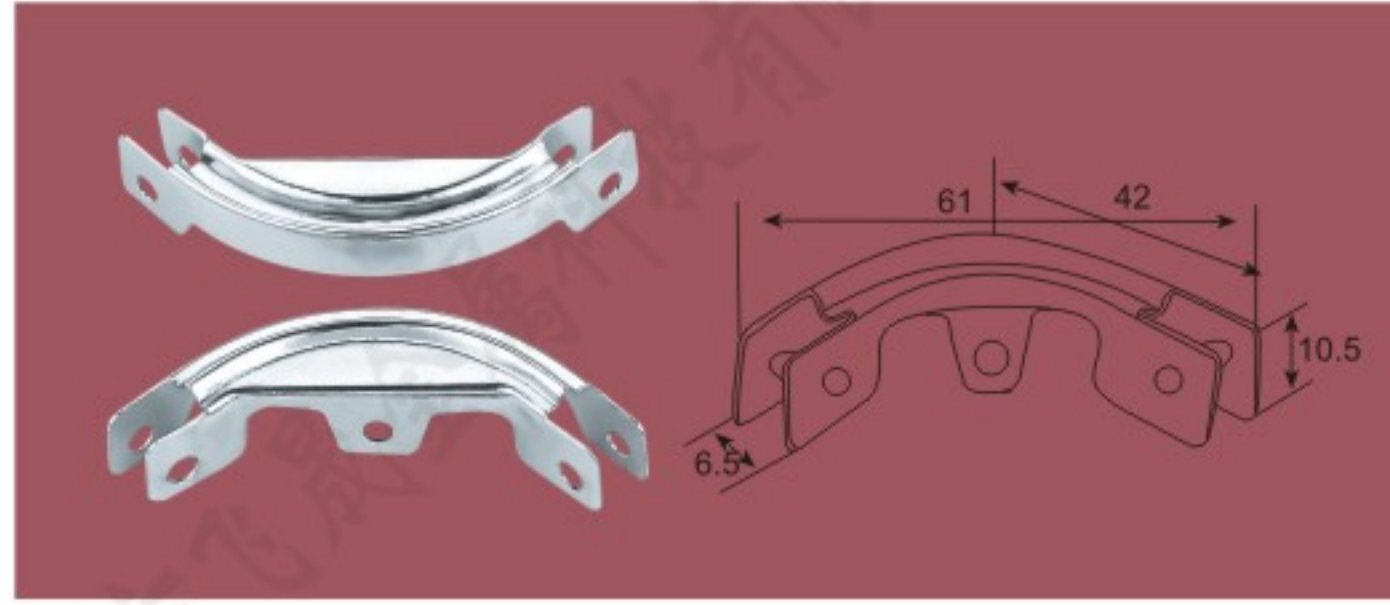
FS-4028 7号凹凸护角37x5.5mm

主要材质: 冷板
Material: Cold plate
表面处理: 挂铬/金色/黑色
Finished: Chrome/Gold/Black



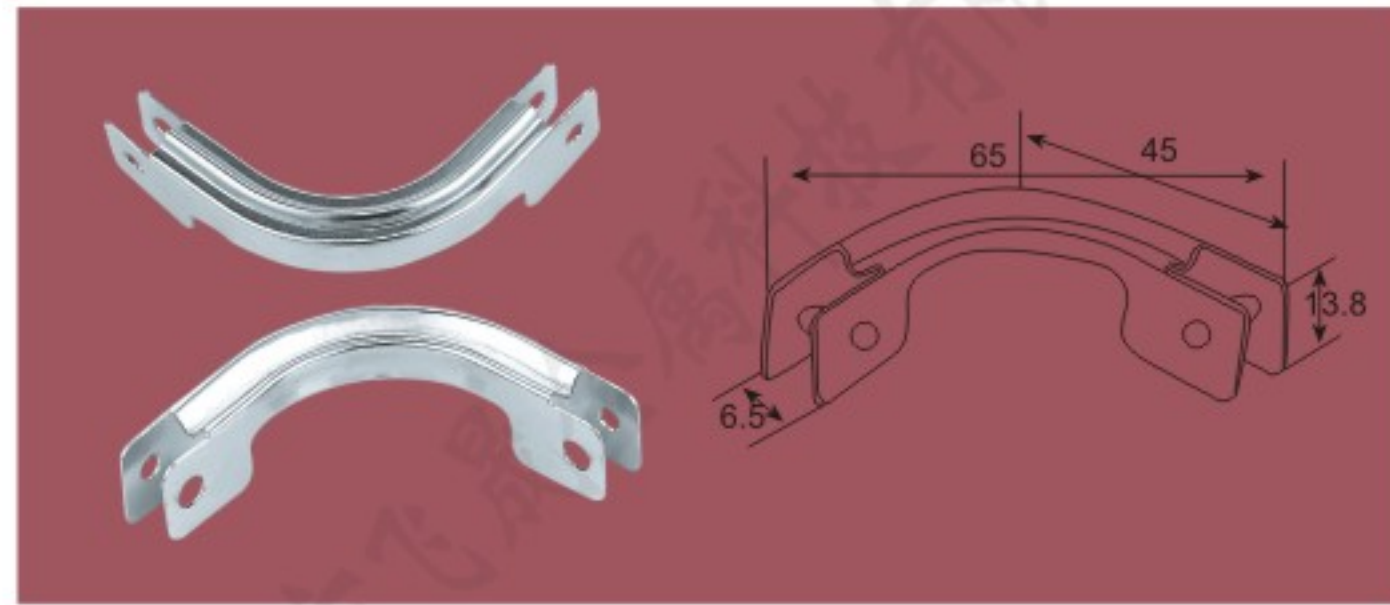
FS-4029 新R25凹凸护角37x5mm

主要材质: 冷板
Material: Cold plate
表面处理: 挂铬/金色/黑色
Finished: Chrome/Gold/Black



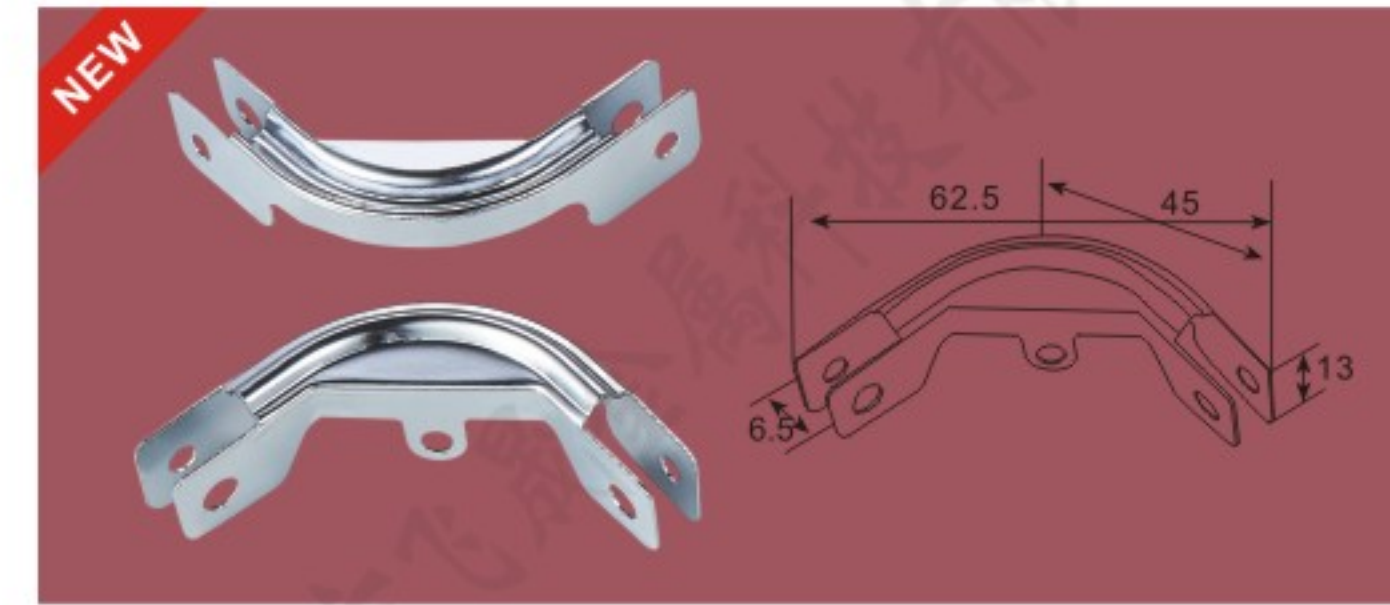
FS-4030 46mm半圆凹凸护角42x6.5mm

主要材质: 冷板
Material: Cold plate
表面处理: 挂铬/金色/黑色
Finished: Chrome/Gold/Black



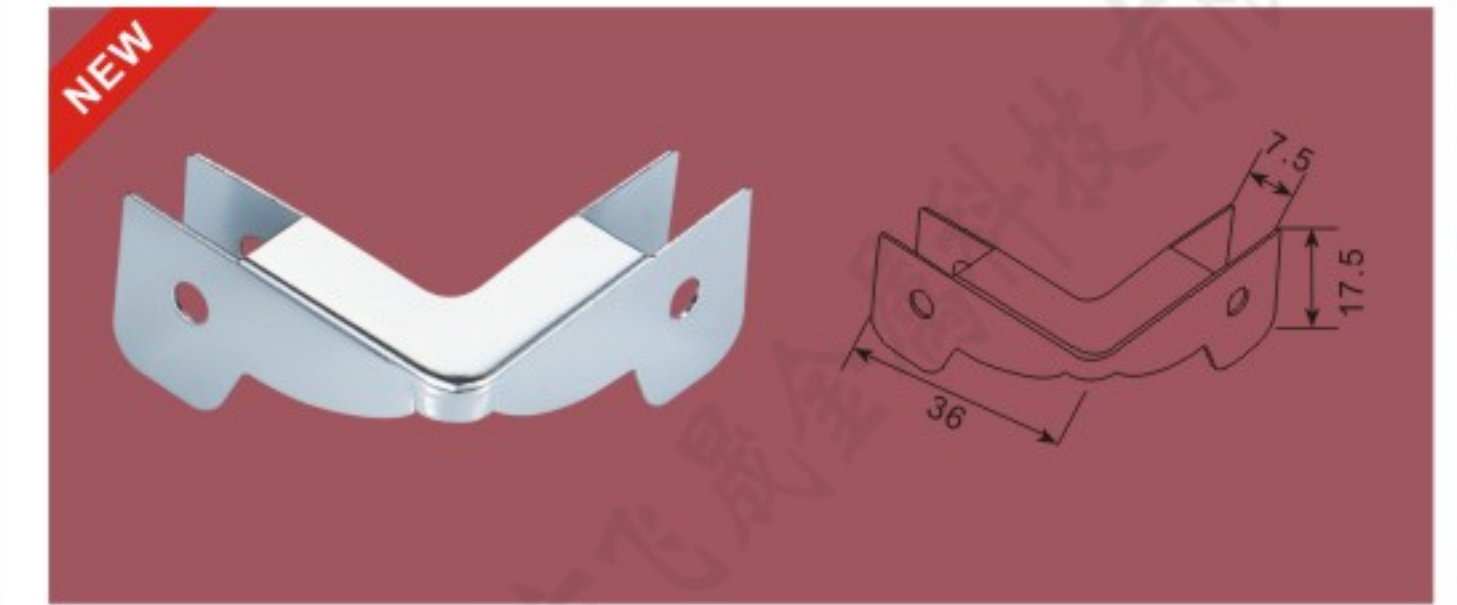
FS-4031 特大半圆凹凸护角45x6.5mm

主要材质: 冷板
Material: Cold plate
表面处理: 挂铬/金色/黑色
Finished: Chrome/Gold/Black



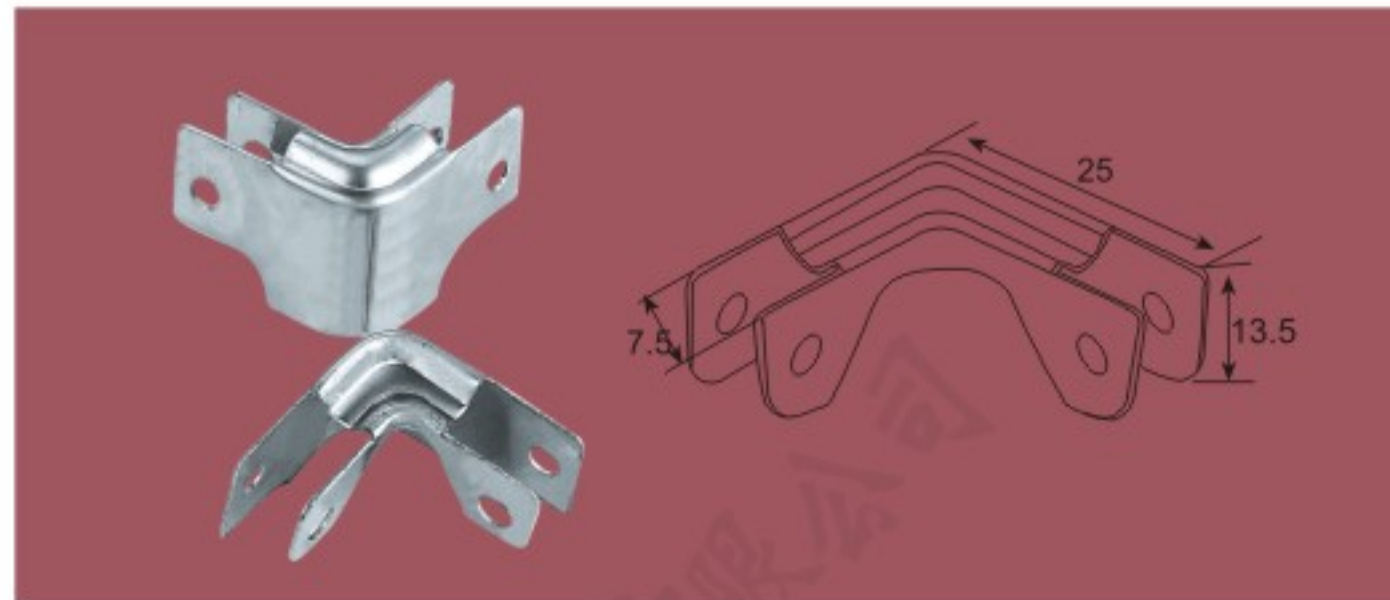
FS-4053 32厘无线半月条凹凸护角

主要材质: 冷板
Material: Cold plate
表面处理: 挂铬/金色/黑色
Finished: Chrome/Gold/Black



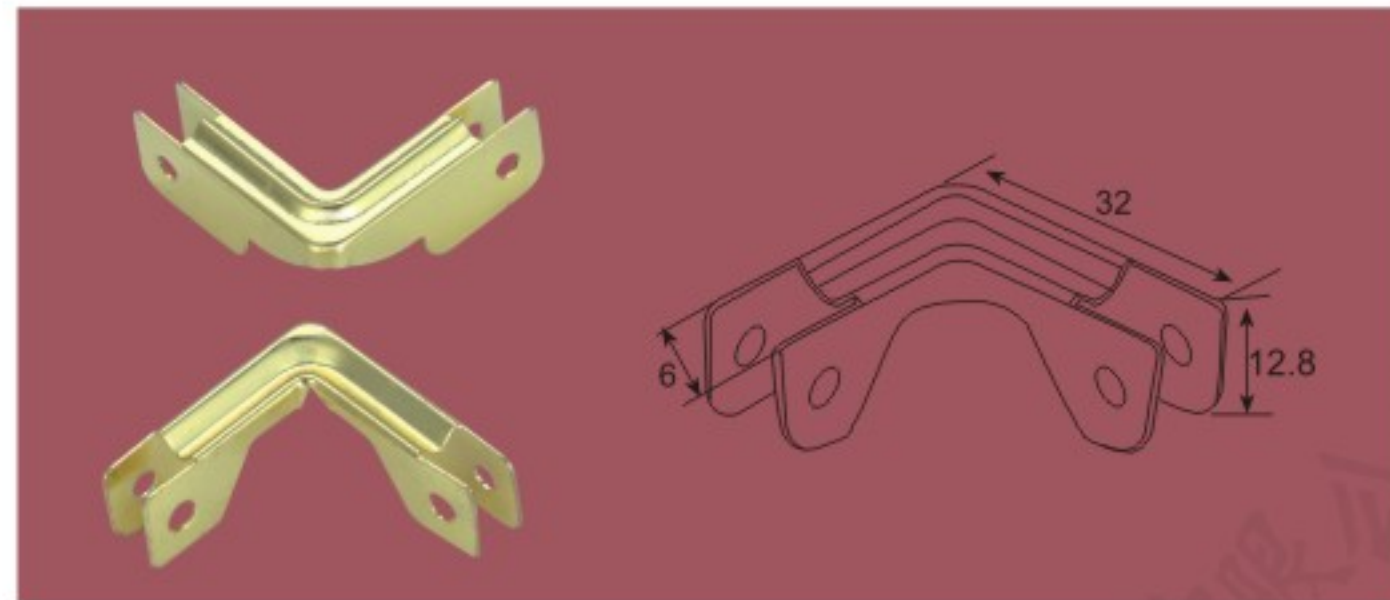
FS-4054 36x7.5mm平面直角护角

主要材质: 冷板
Material: Cold plate
表面处理: 挂铬/金色/黑色
Finished: Chrome/Gold/Black



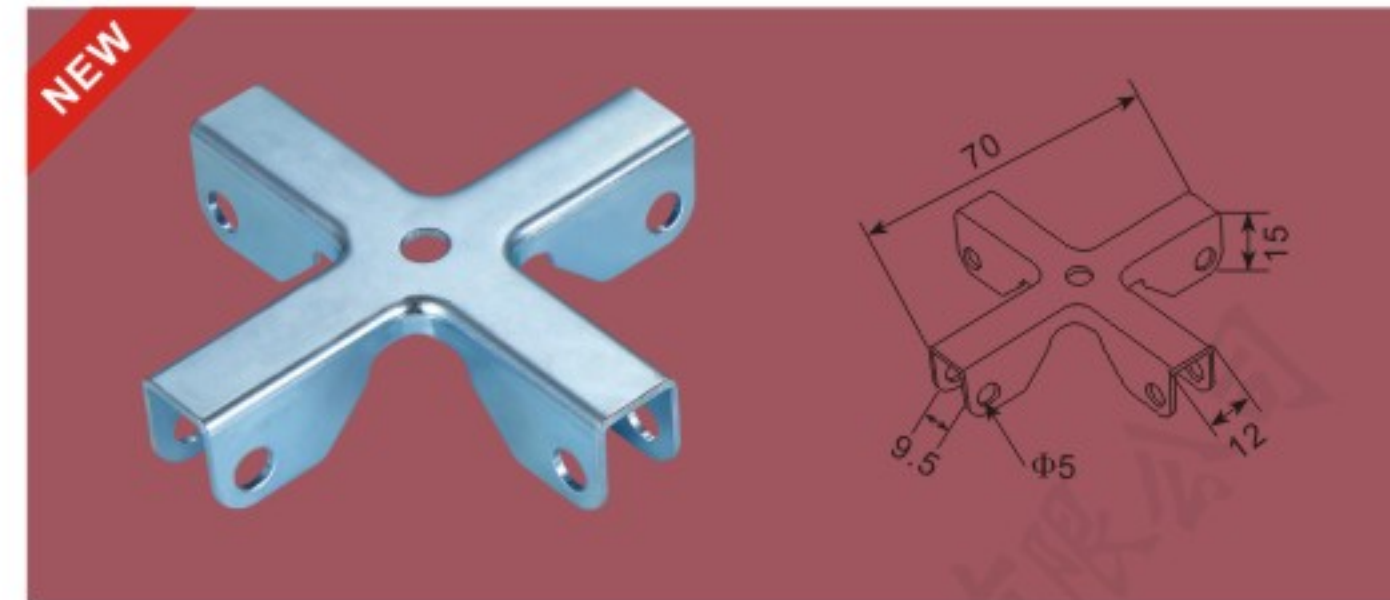
FS-4032 直角凹凸护角25x7.5mm

主要材质: 冷板
Material: Cold plate
表面处理: 挂铬/金色/黑色
Finished: Chrome/Gold/Black



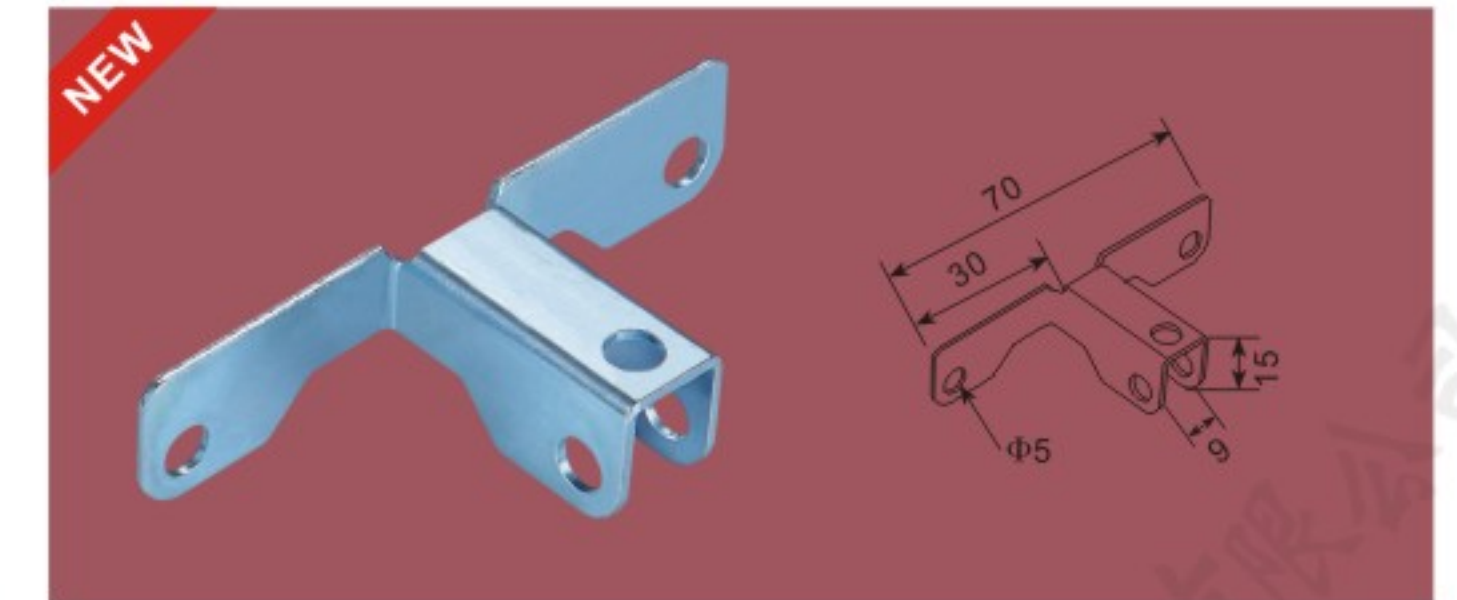
FS-4033 直角凹凸护角32x6mm

主要材质: 冷板
Material: Cold plate
表面处理: 挂铬/金色/黑色
Finished: Chrome/Gold/Black



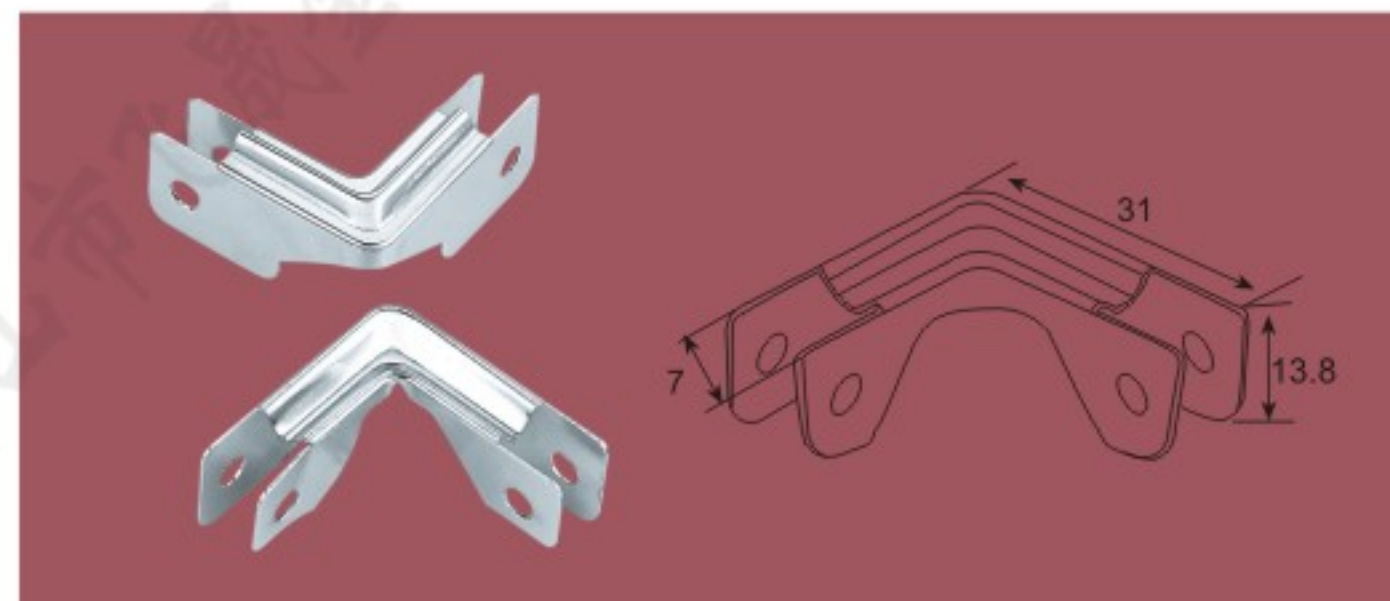
FS-4055 四脚十字护角

主要材质: 冷板
Material: Cold plate
表面处理: 挂铬/金色/黑色
Finished: Chrome/Gold/Black



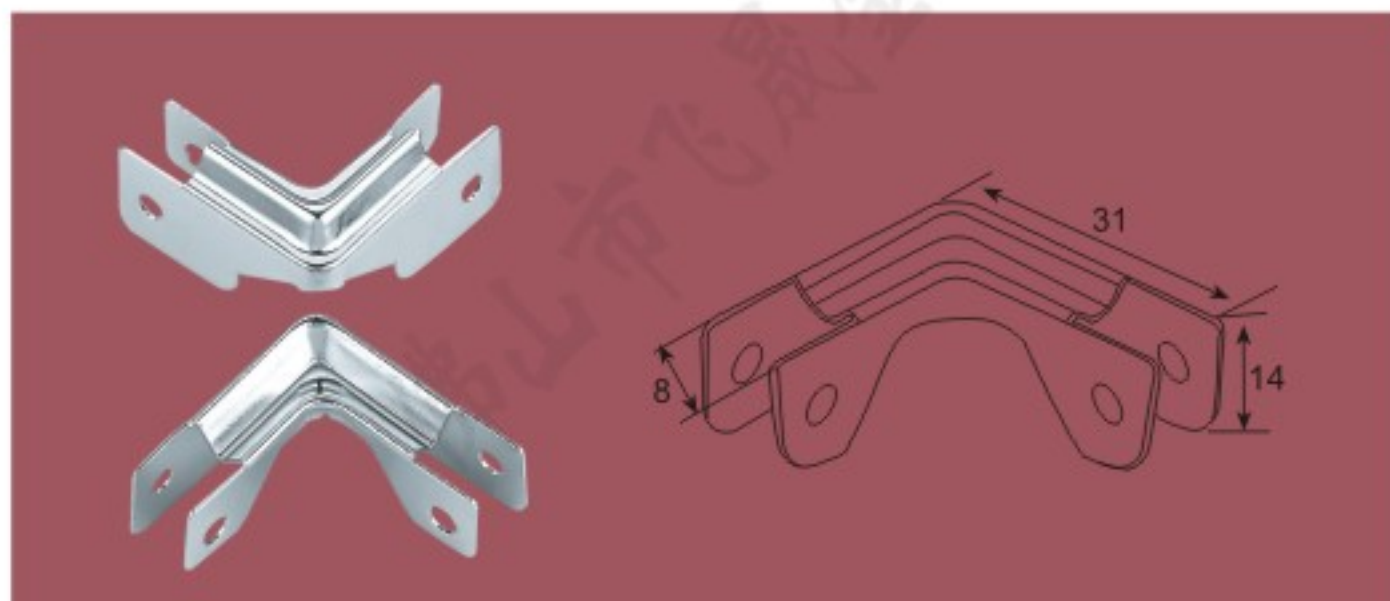
FS-4056 三脚十字护角

主要材质: 冷板
Material: Cold plate
表面处理: 挂铬/金色/黑色
Finished: Chrome/Gold/Black



FS-4034 63号直角凹凸护角31x7mm

主要材质: 冷板
Material: Cold plate
表面处理: 挂铬/金色/黑色
Finished: Chrome/Gold/Black



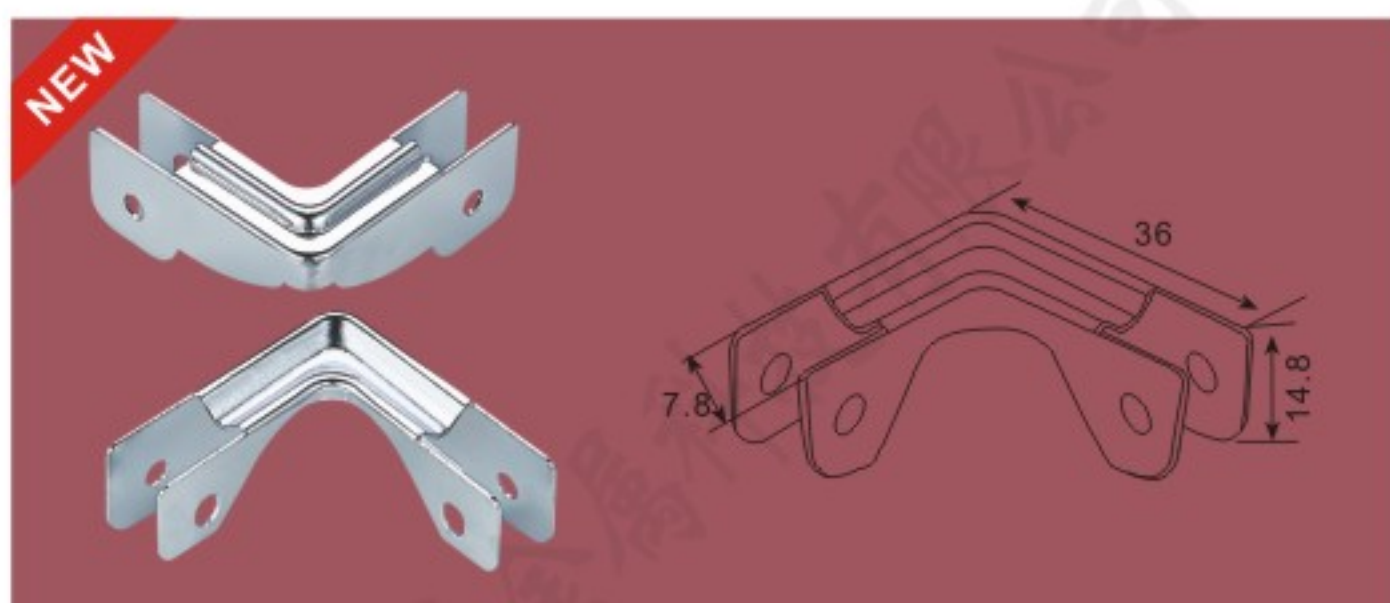
FS-4035 直角凹凸护角31x8mm

主要材质: 冷板
Material: Cold plate
表面处理: 挂铬/金色/黑色
Finished: Chrome/Gold/Black



FS-4051 闭口凹凸直角护角

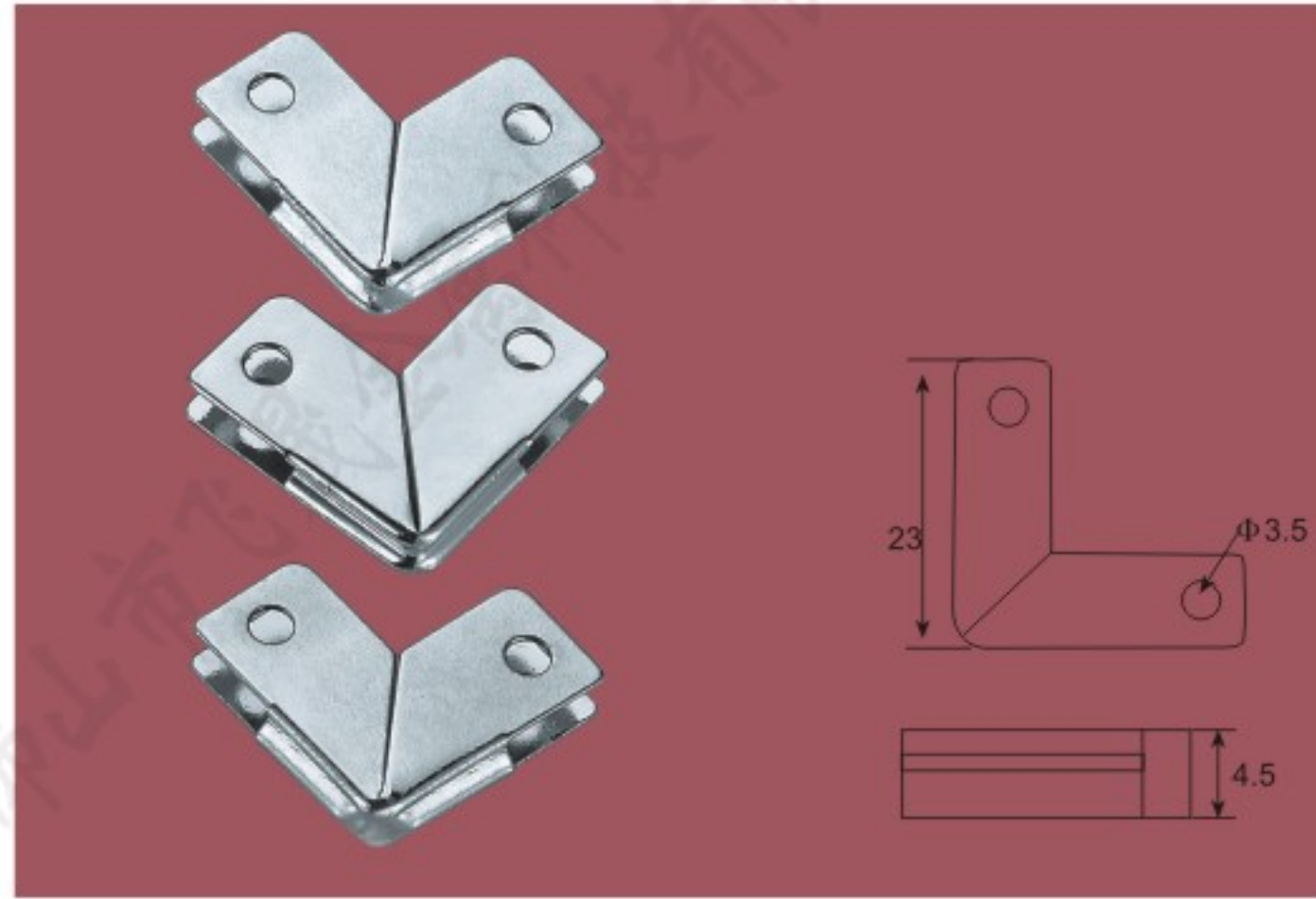
主要材质: 冷板
Material: Cold plate
表面处理: 蓝色/挂铬/黑色
Finished: Blue/Chrome/Black



FS-4052 36x7.8直角凹凸护角

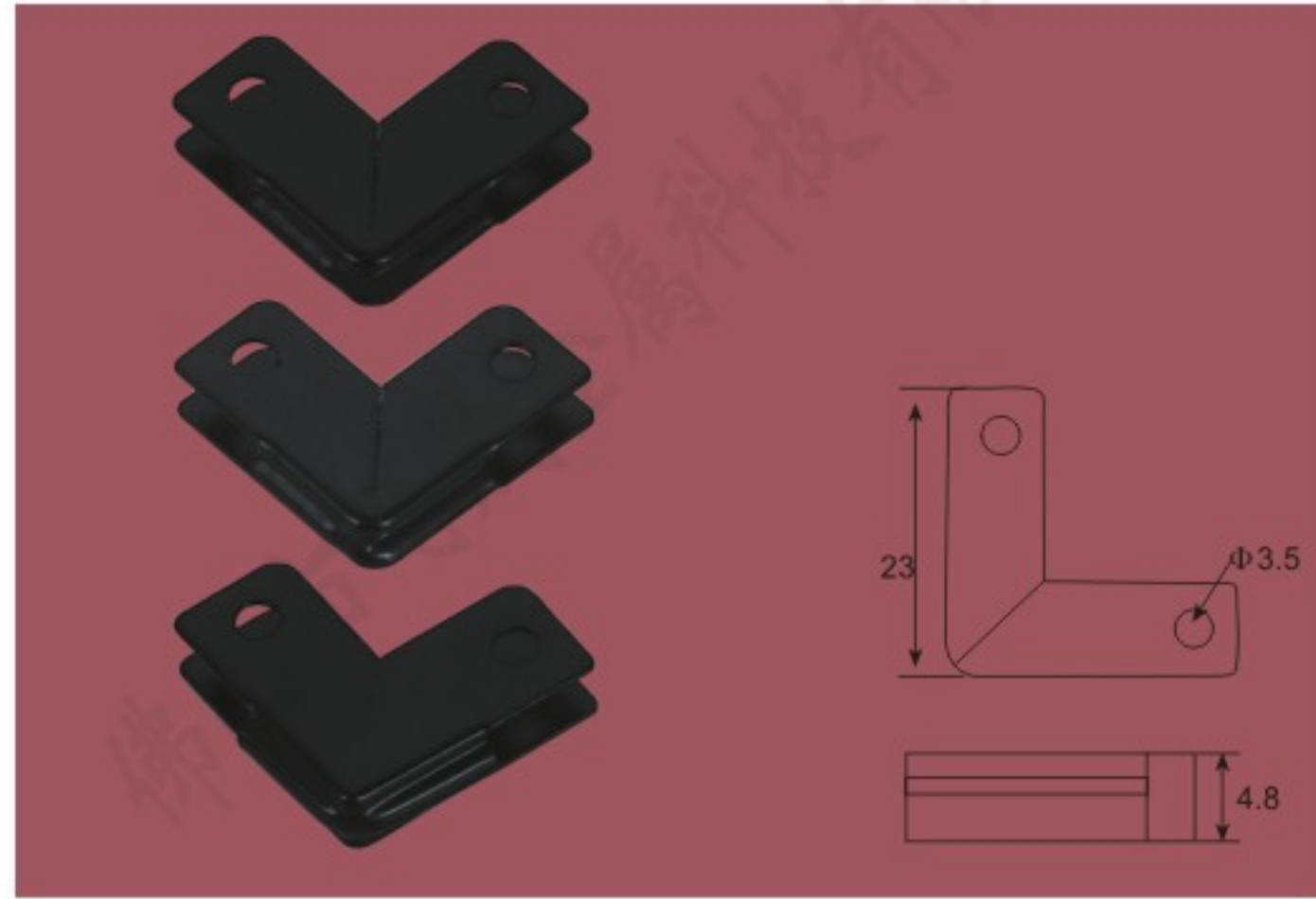
主要材质: 冷板
Material: Cold plate
表面处理: 挂铬/金色/黑色
Finished: Chrome/Gold/Black





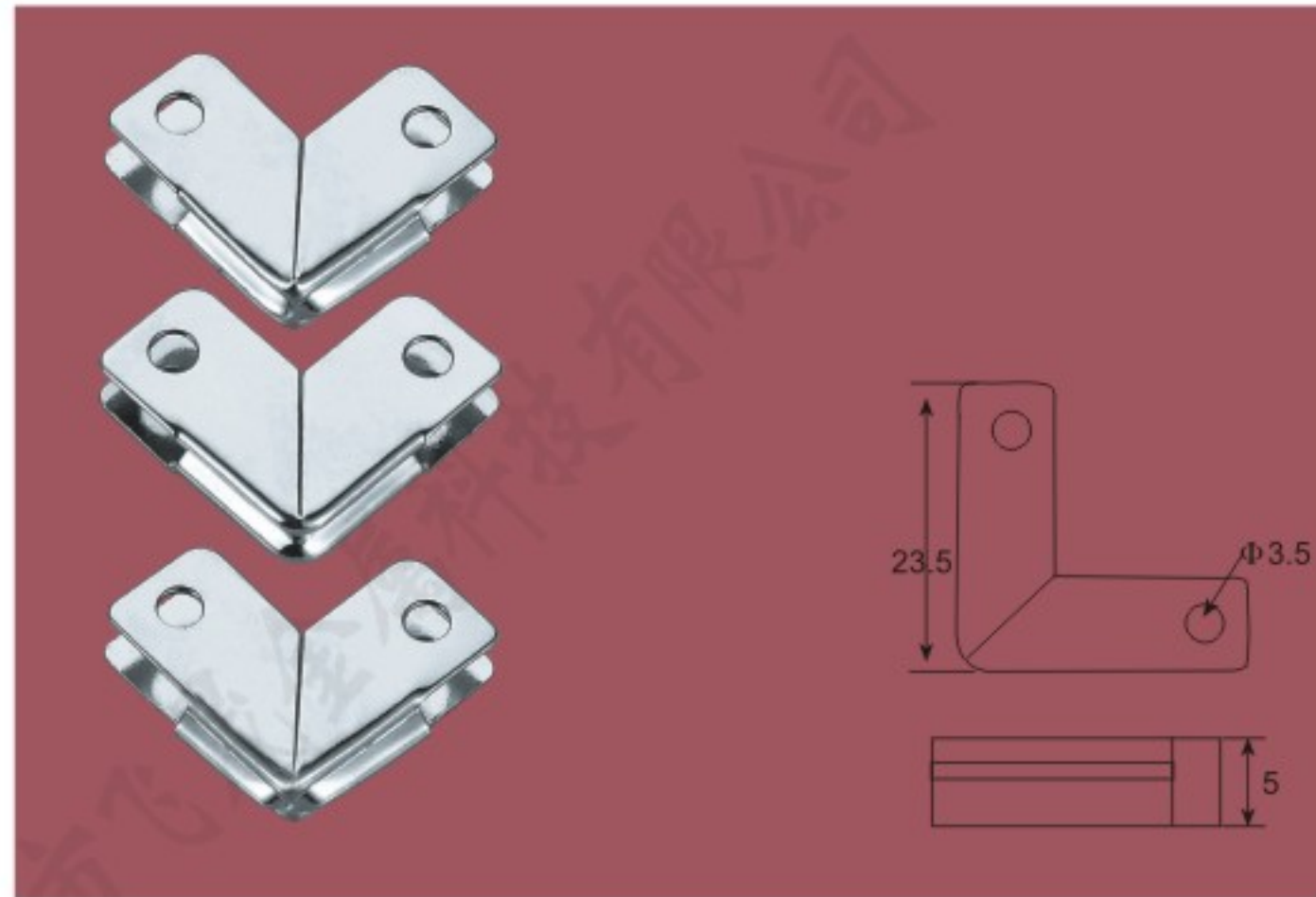
FS-4042 特小扁半凹半凸/全凹/全凸护角
23x4.5mm槽宽

主要材质: 冷板
Material: Cold plate
表面处理: 挂铬/金色/黑色
Finished: Chrome/Gold/Black



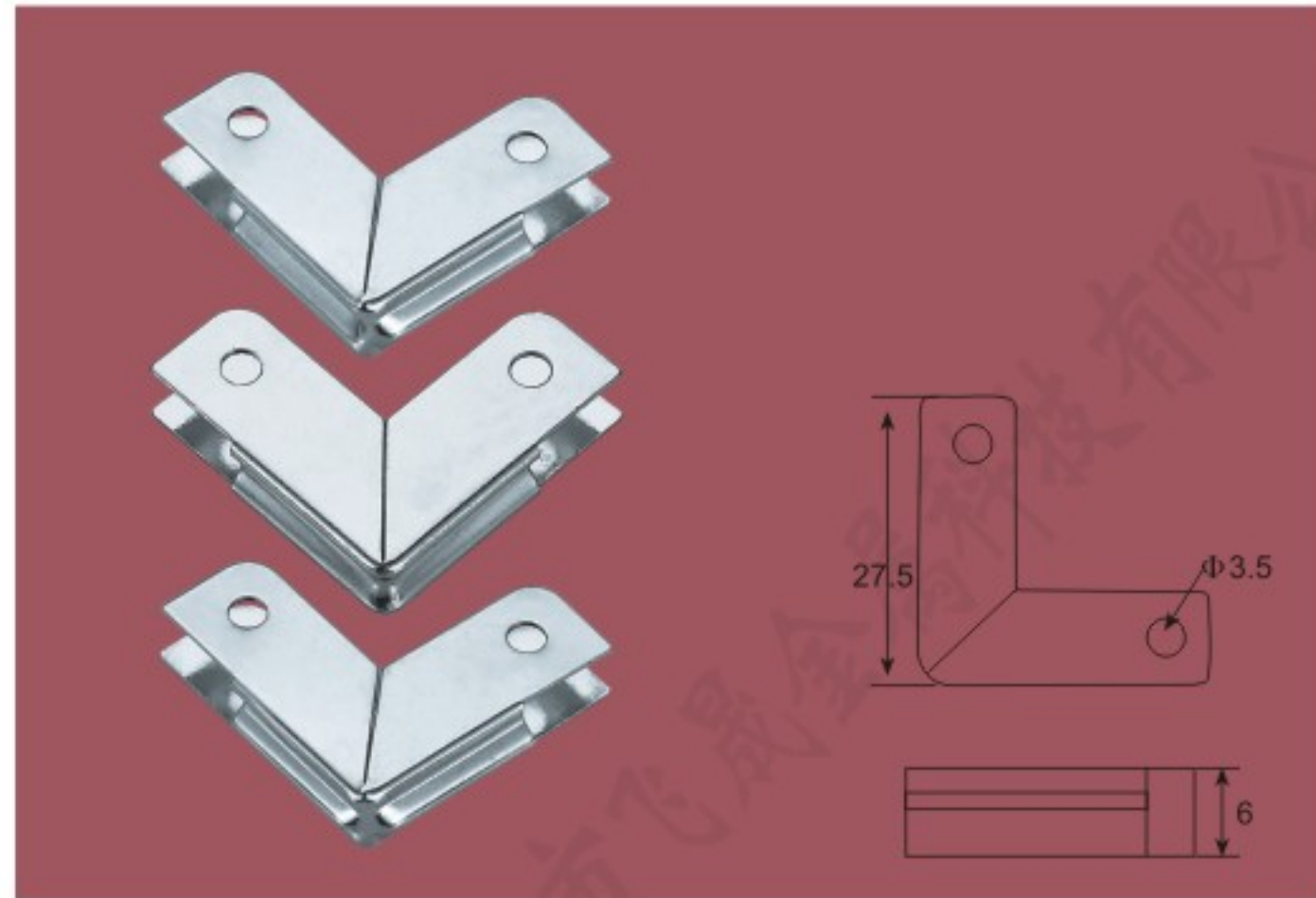
FS-4043 特小扁半凹半凸/全凹/全凸护角
23x4.8mm槽宽

主要材质: 冷板
Material: Cold plate
表面处理: 挂铬/金色/黑色
Finished: Chrome/Gold/Black



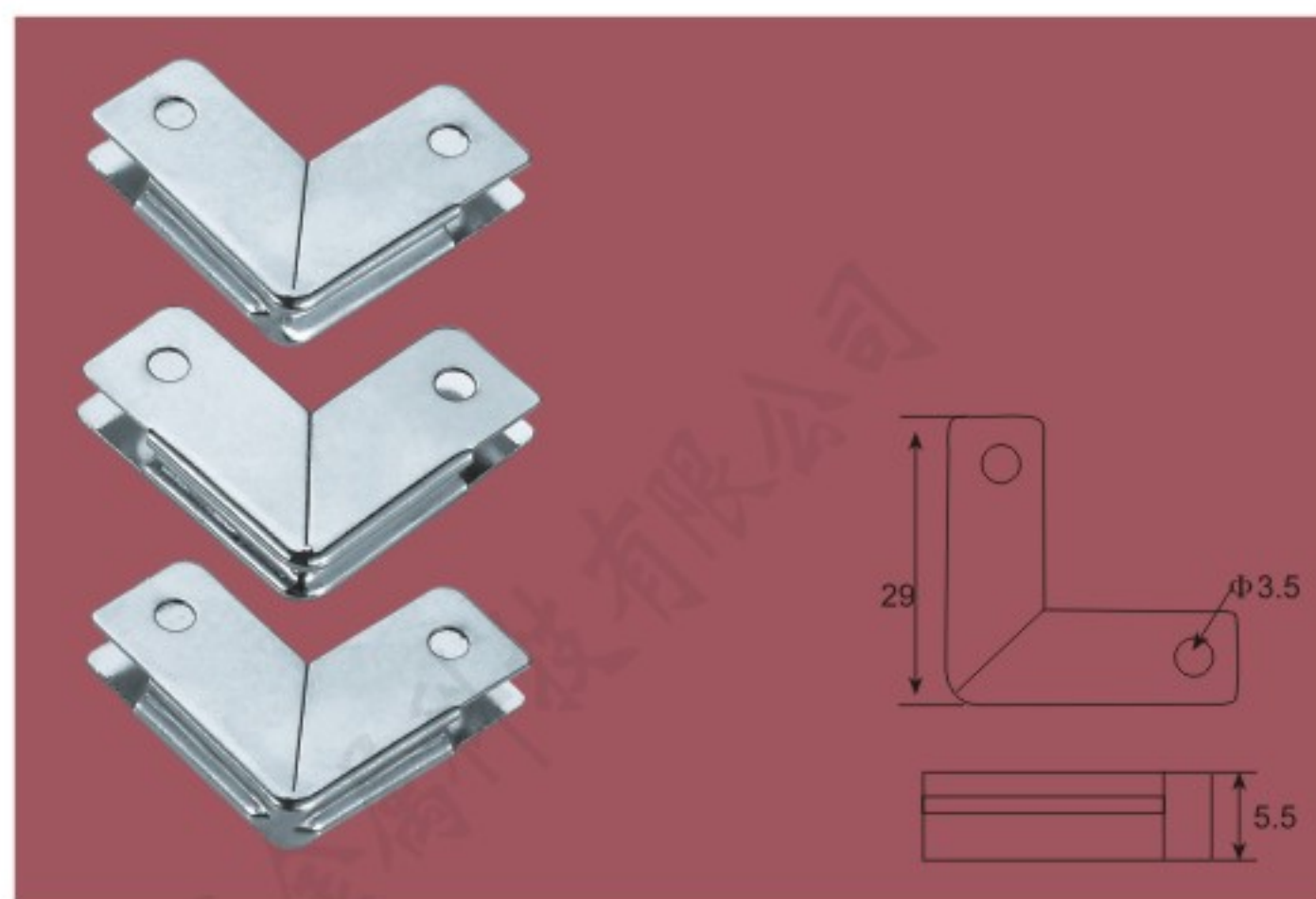
FS-4044 小扁半凹半凸/全凹/全凸护角
23.5x5mm槽宽

主要材质: 冷板
Material: Cold plate
表面处理: 挂铬/金色/黑色
Finished: Chrome/Gold/Black



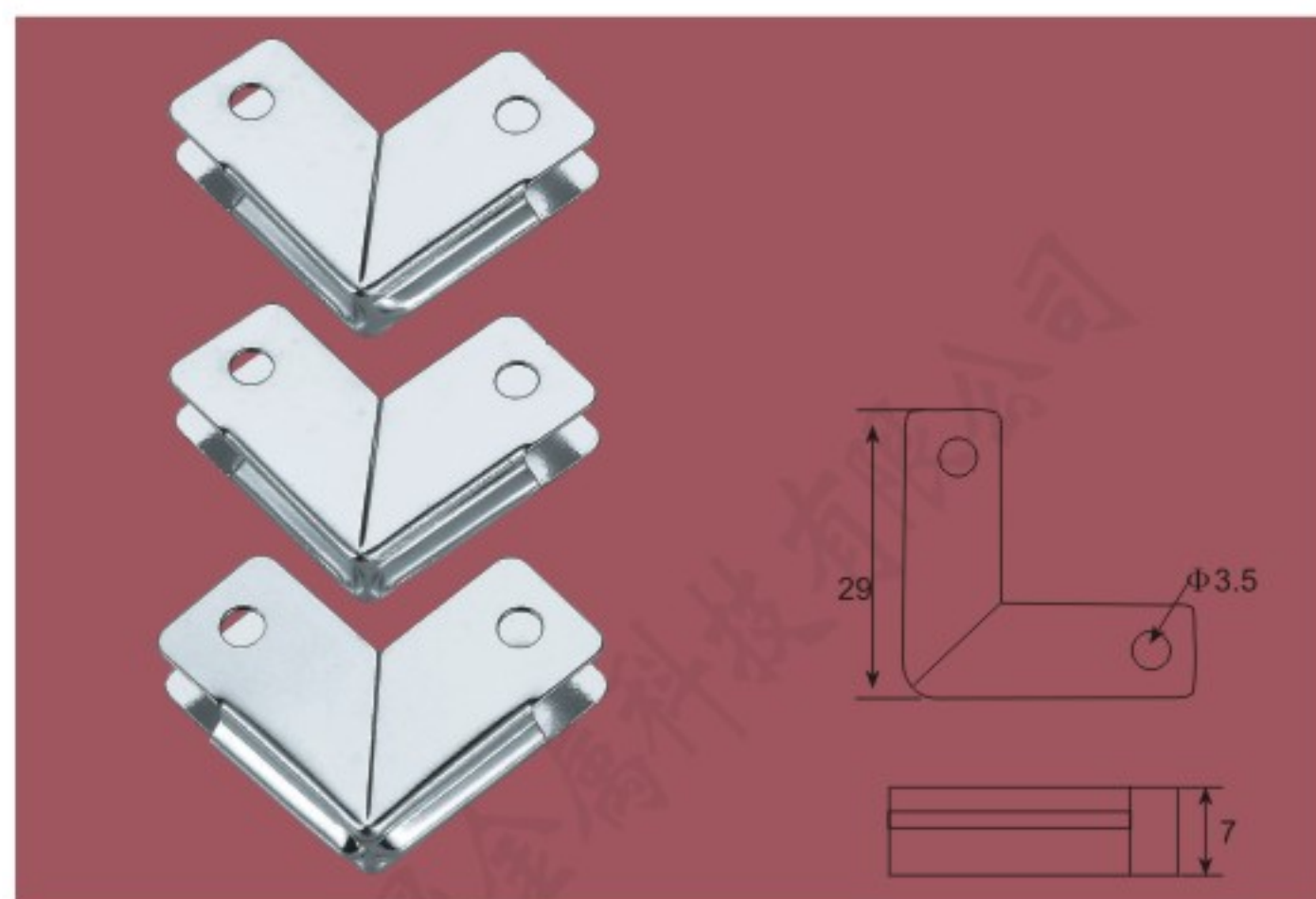
FS-4045 中扁半凹半凸/全凹/全凸护角
27.5x6mm槽宽

主要材质: 冷板
Material: Cold plate
表面处理: 挂铬/金色/黑色
Finished: Chrome/Gold/Black



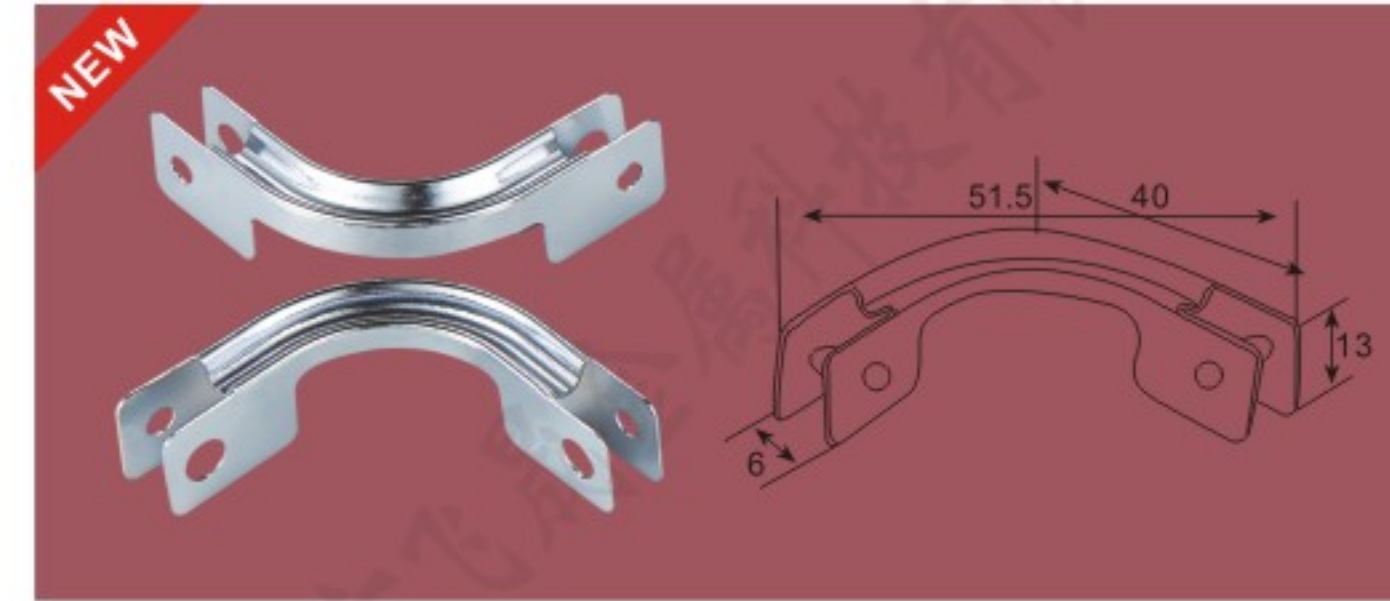
FS-4046 大扁半凹半凸/全凹/全凸护角
29x5.5mm槽宽

主要材质: 冷板
Material: Cold plate
表面处理: 挂铬/金色/黑色
Finished: Chrome/Gold/Black



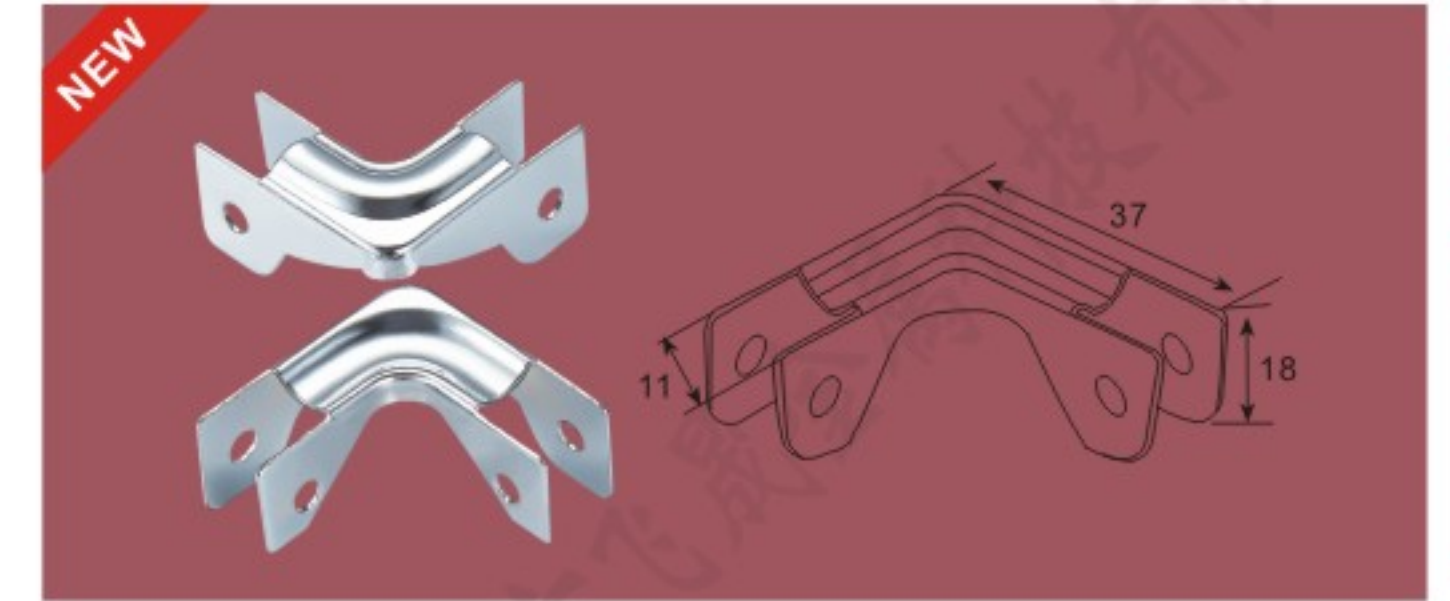
FS-4047 特大扁半凹半凸/全凹/全凸护角
29x7mm槽宽

主要材质: 冷板
Material: Cold plate
表面处理: 挂铬/金色/黑色
Finished: Chrome/Gold/Black



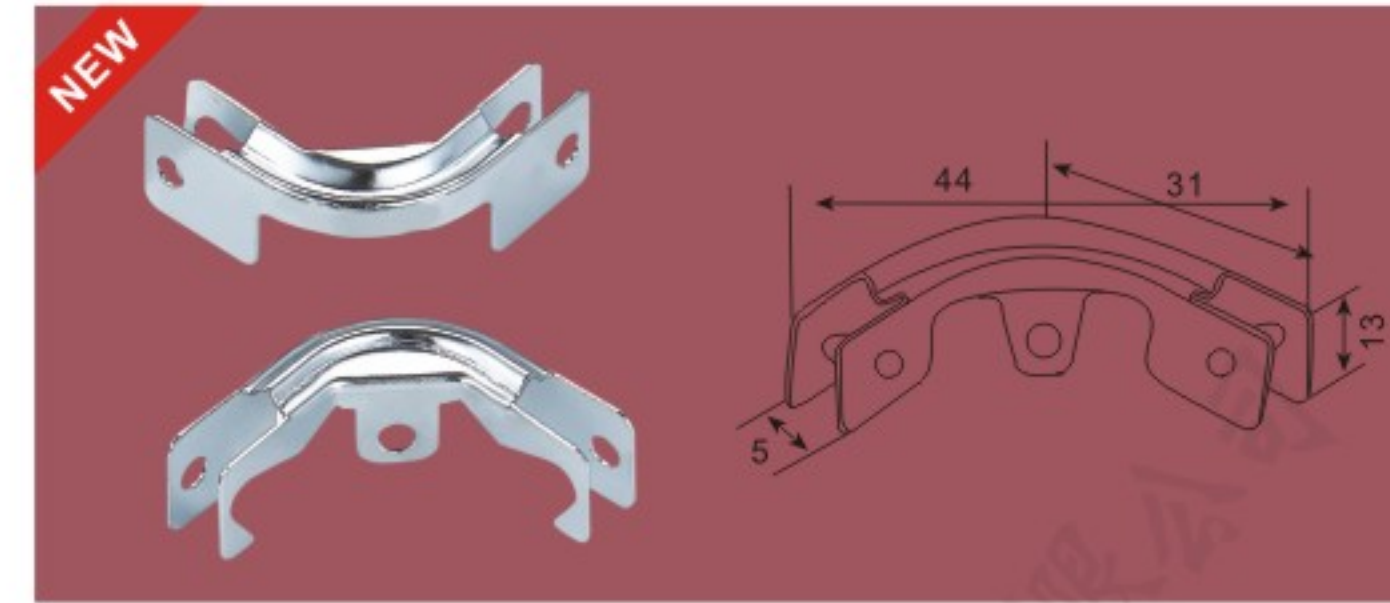
FS-4057 R22x6.3mm半圆凹凸护角

主要材质: 冷板
Material: Cold plate
表面处理: 挂铬/金色/黑色
Finished: Chrome/Gold/Black



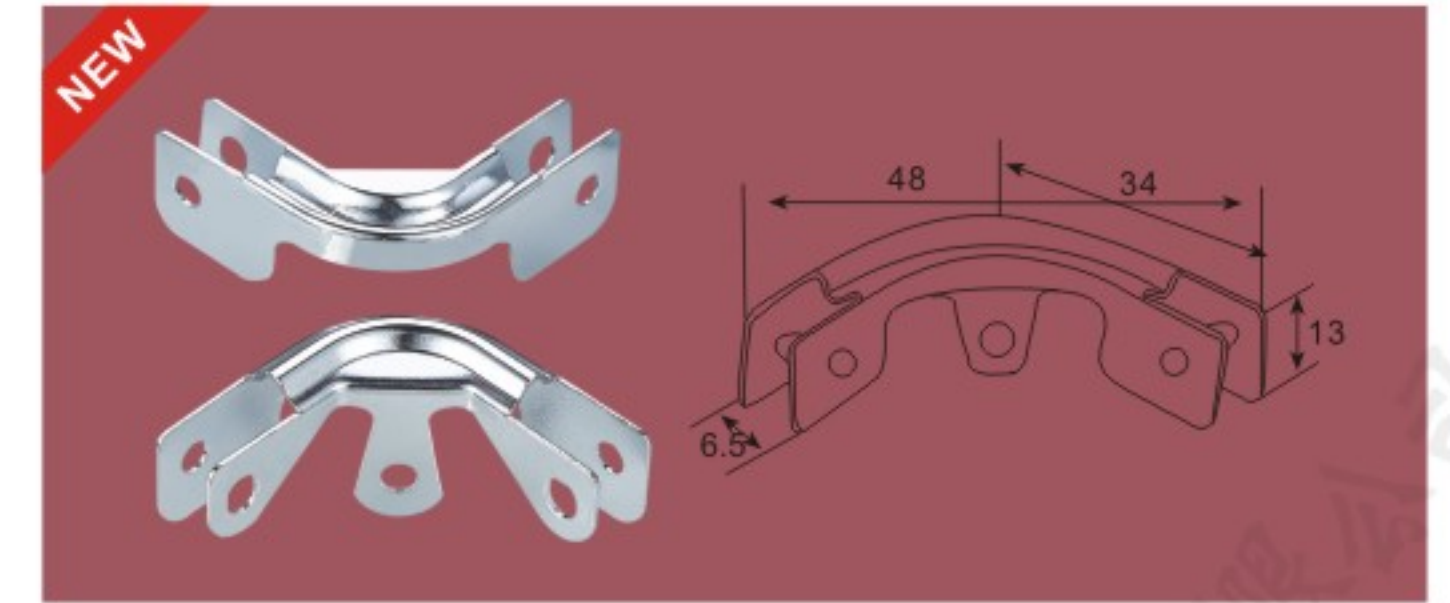
FS-4058 37x11mm直角凹凸护角

主要材质: 冷板
Material: Cold plate
表面处理: 挂铬/金色/黑色
Finished: Chrome/Gold/Black



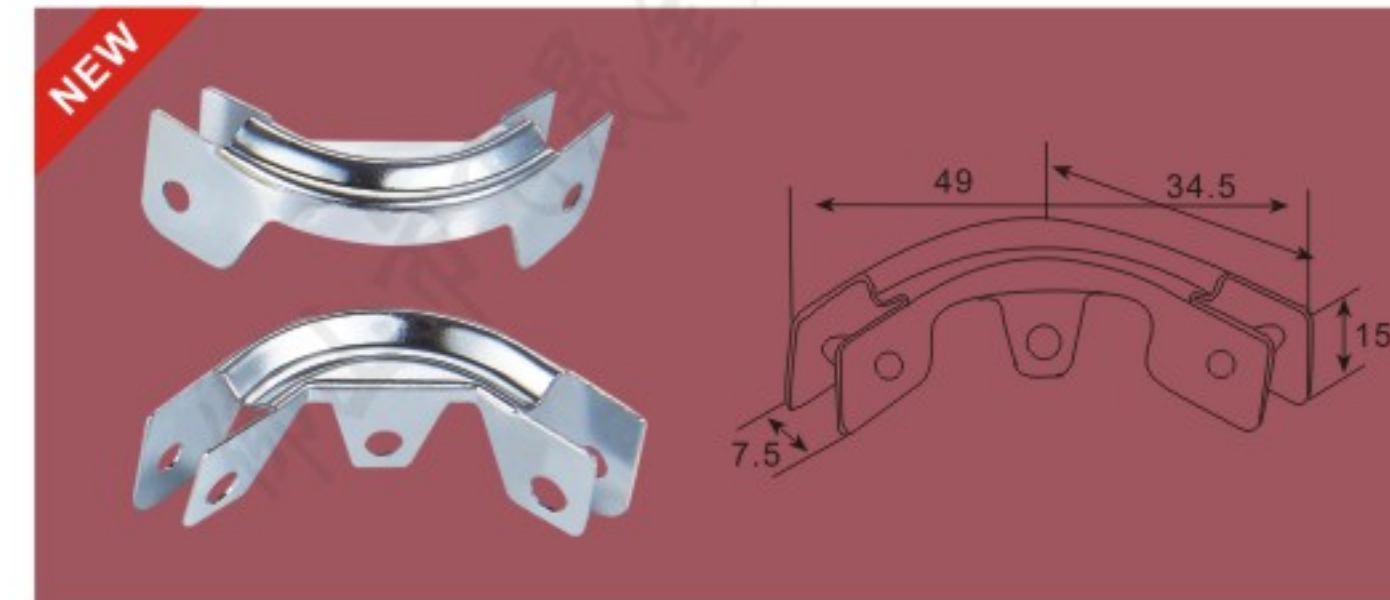
FS-4059 R20x31x5开叉中圆凹凸护角

主要材质: 冷板
Material: Cold plate
表面处理: 挂铬/金色/黑色
Finished: Chrome/Gold/Black



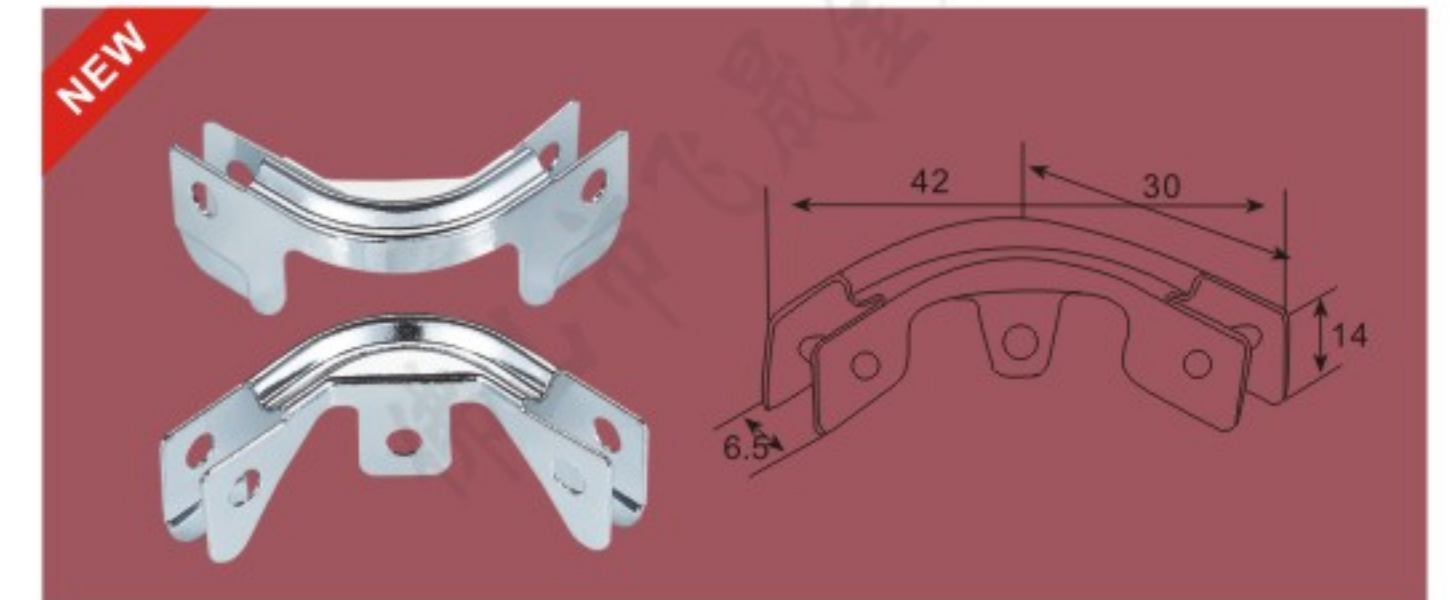
FS-4060 34x6.5mm圆角凹凸护角

主要材质: 冷板
Material: Cold plate
表面处理: 挂铬/金色/黑色
Finished: Chrome/Gold/Black



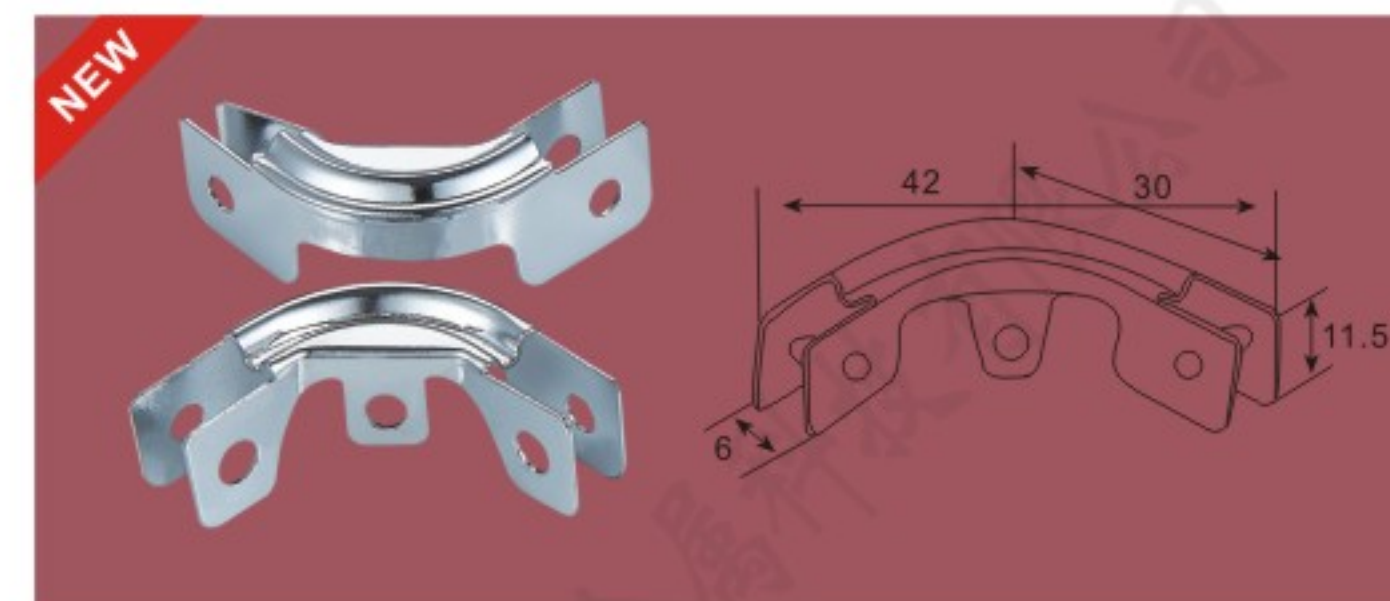
FS-4061 34.5x7.5凹凸护角

主要材质: 冷板
Material: Cold plate
表面处理: 挂铬/金色/黑色
Finished: Chrome/Gold/Black



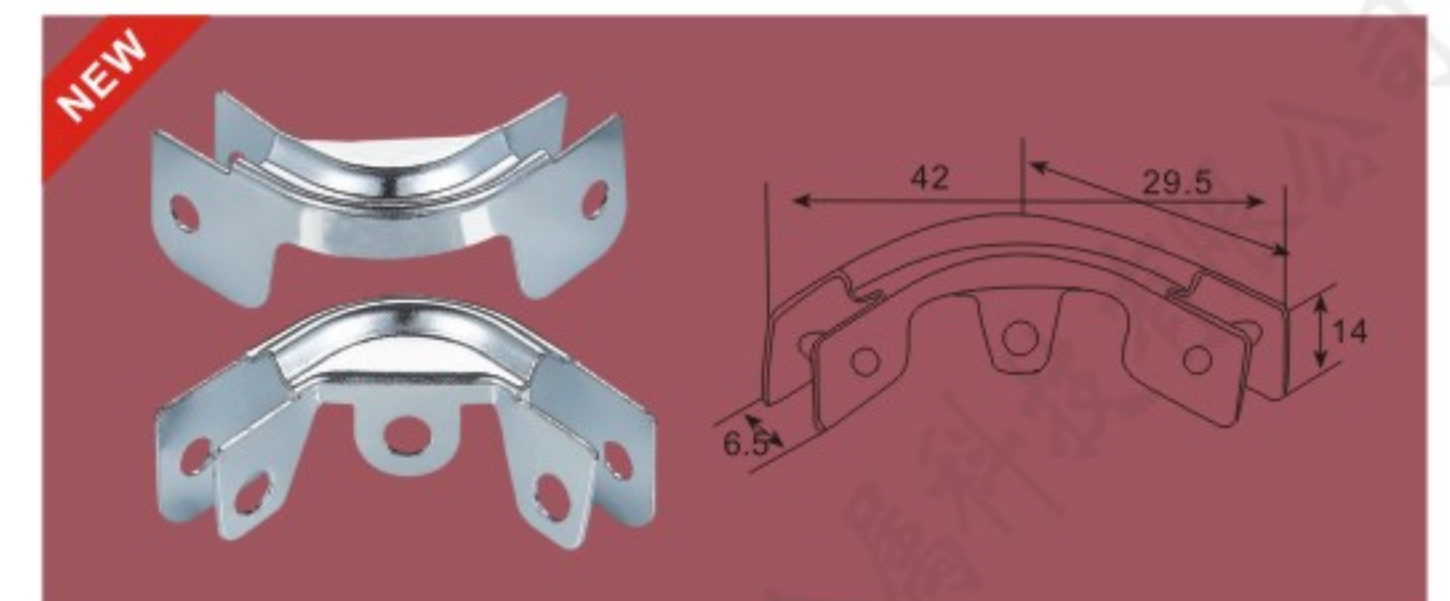
FS-4062 R17凹凸护角

主要材质: 冷板
Material: Cold plate
表面处理: 挂铬/金色/黑色
Finished: Chrome/Gold/Black



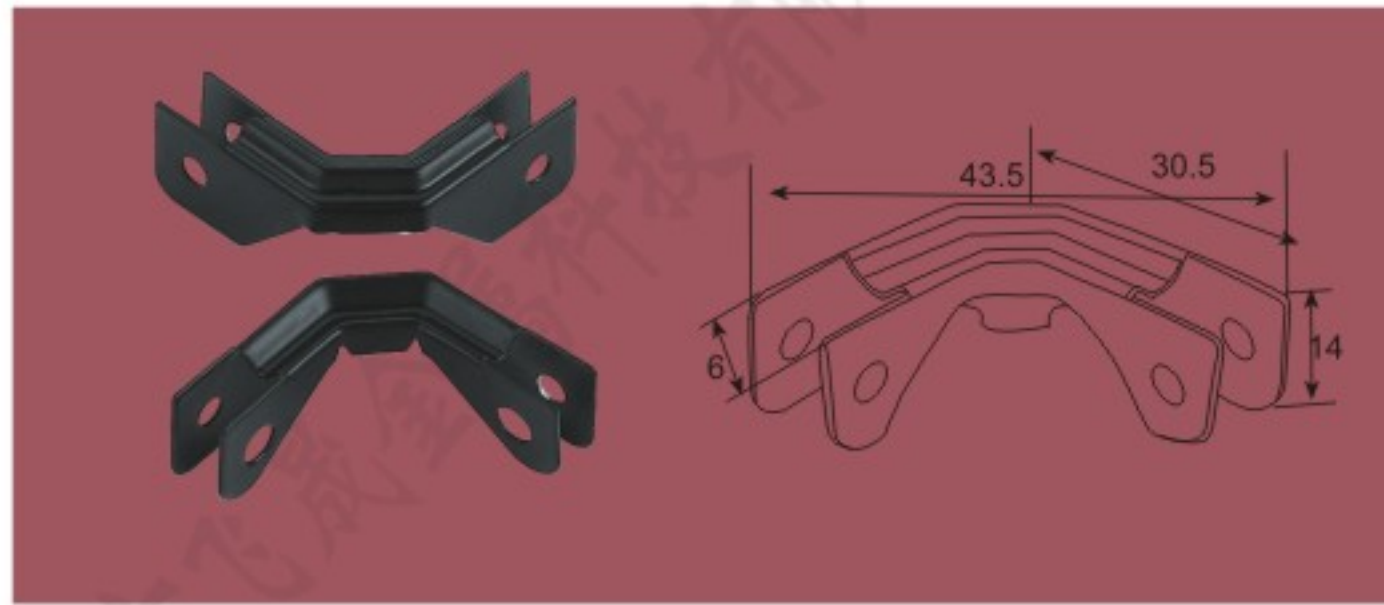
FS-4063 R18凹凸护角

主要材质: 冷板
Material: Cold plate
表面处理: 挂铬/金色/黑色
Finished: Chrome/Gold/Black



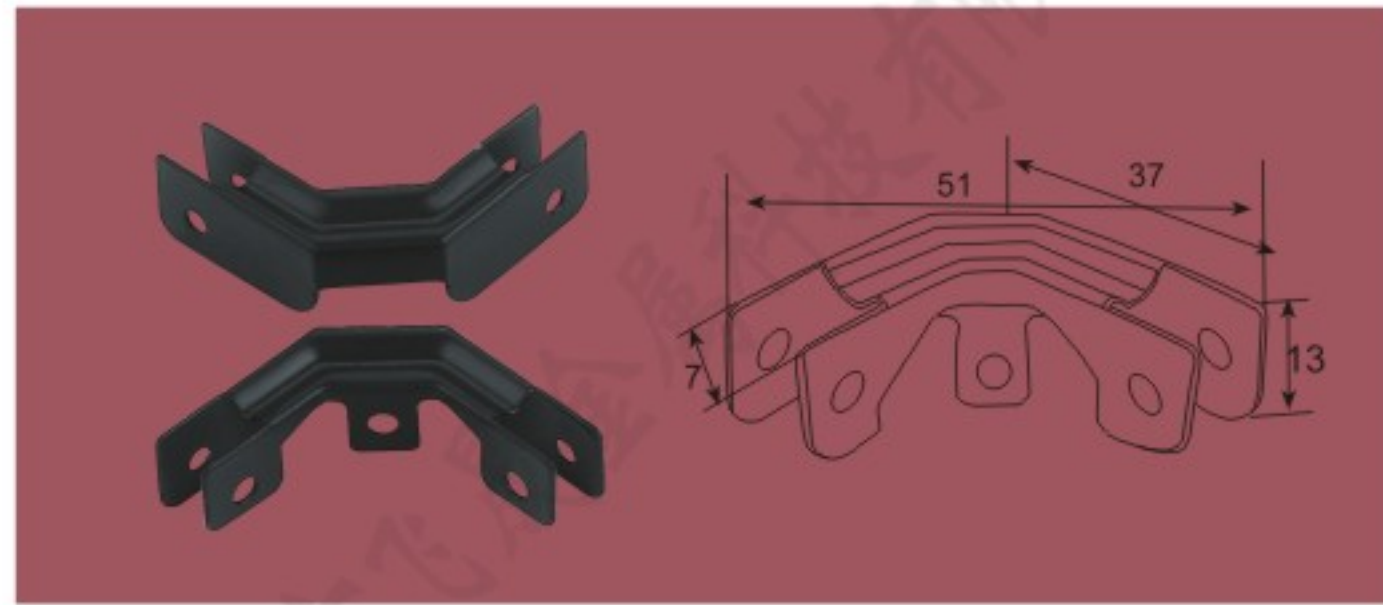
FS-4064 R20凹凸护角

主要材质: 冷板
Material: Cold plate
表面处理: 蓝色/挂铬/黑色
Finished: Blue/Chrome/Black



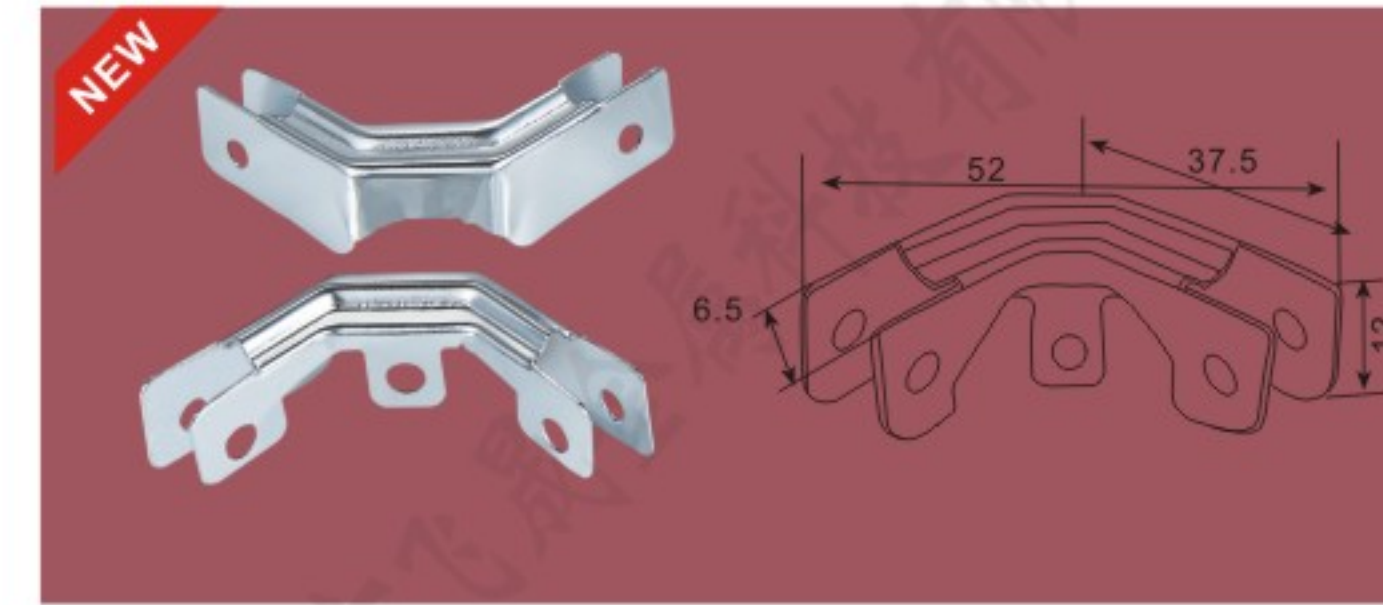
FS-4036 小KK凹凸护角30.5x6mm

主要材质: 冷板
Material: Cold plate
表面处理: 挂铬/金色/黑色
Finished: Chrome/Gold/Black



FS-4037 新KK凹凸护角37x7mm

主要材质: 冷板
Material: Cold plate
表面处理: 挂铬/金色/黑色
Finished: Chrome/Gold/Black



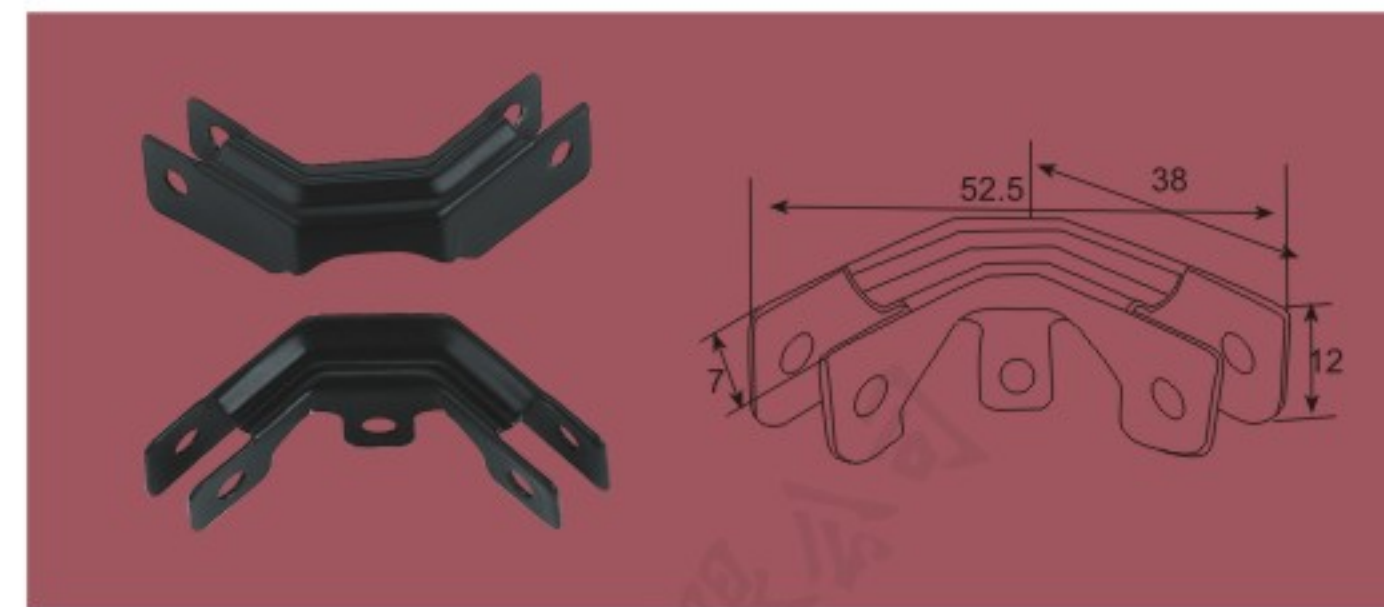
FS-4067 内空6.3mm宽22厘K形凹凸护角

主要材质: 冷板
Material: Cold plate
表面处理: 挂铬/金色/黑色
Finished: Chrome/Gold/Black



FS-4068 29x7.7mm闭口直角凹凸护角

主要材质: 冷板
Material: Cold plate
表面处理: 挂铬/金色/黑色
Finished: Chrome/Gold/Black



FS-4038 旧KK凹凸护角38x7mm

主要材质: 冷板
Material: Cold plate
表面处理: 蓝色/挂铬/黑色
Finished: Blue/Chrome/Black



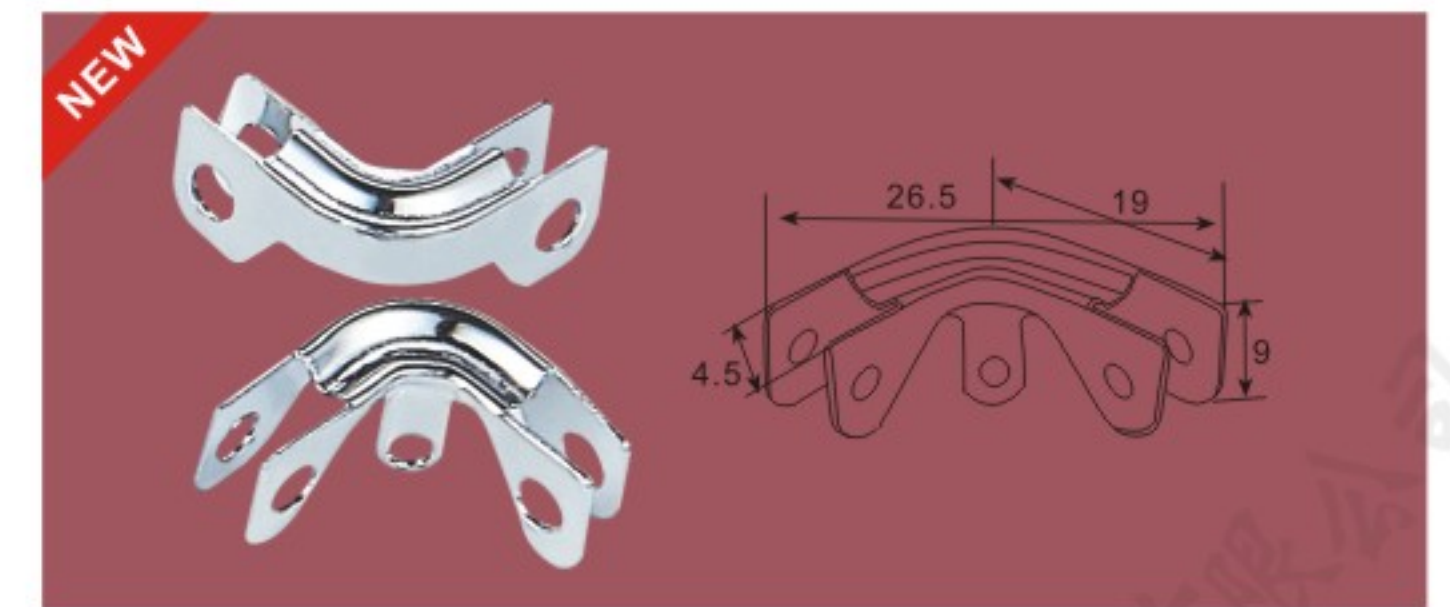
FS-4039 KK凹凸护角38x6.5mm

主要材质: 冷板
Material: Cold plate
表面处理: 蓝色/挂铬/黑色
Finished: Blue/Chrome/Black



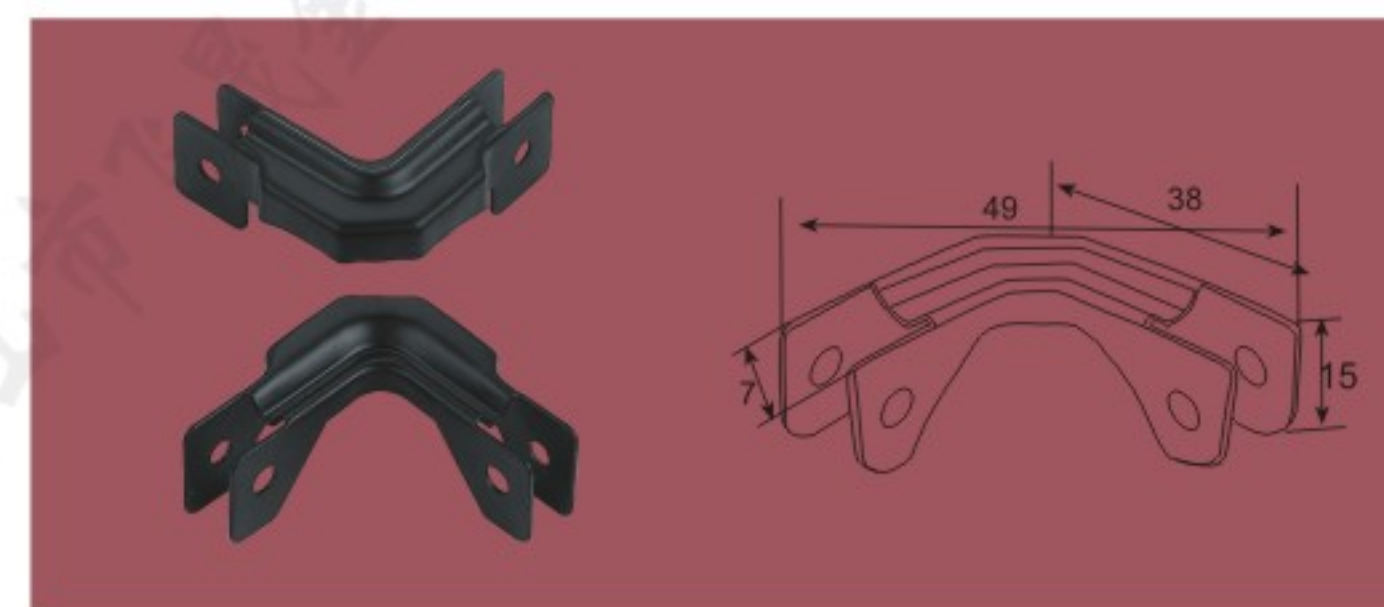
FS-4069 小圆角凹凸护角(加长)

主要材质: 冷板
Material: Cold plate
表面处理: 挂铬/金色/黑色
Finished: Chrome/Gold/Black



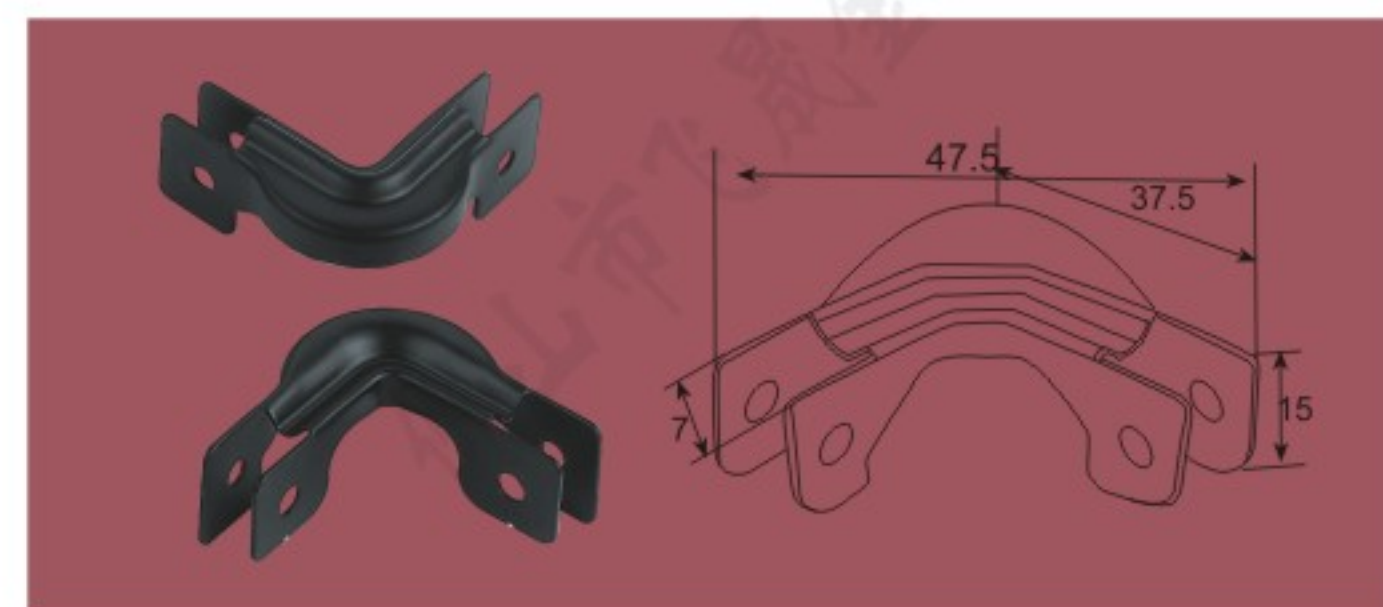
FS-4070 R14x18x4.5mm凹凸护角(575)

主要材质: 冷板
Material: Cold plate
表面处理: 挂铬/金色/黑色
Finished: Chrome/Gold/Black



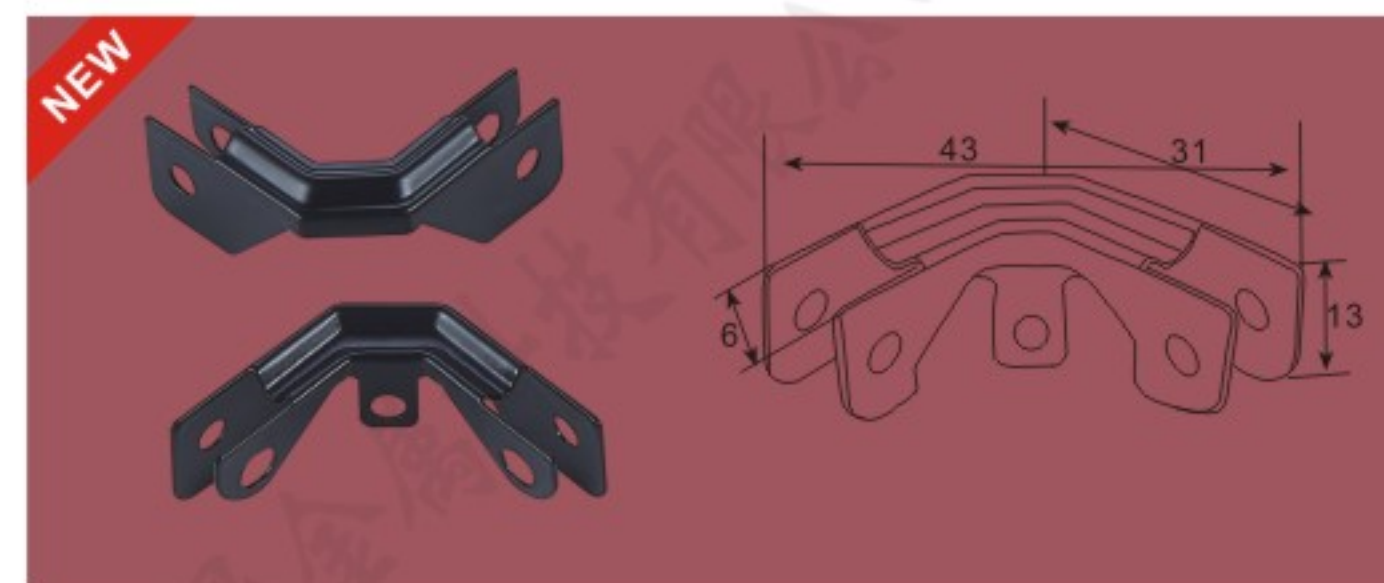
FS-4040 特殊K形凹凸护角38x7mm

主要材质: 冷板
Material: Cold plate
表面处理: 挂铬/金色/黑色
Finished: Chrome/Gold/Black



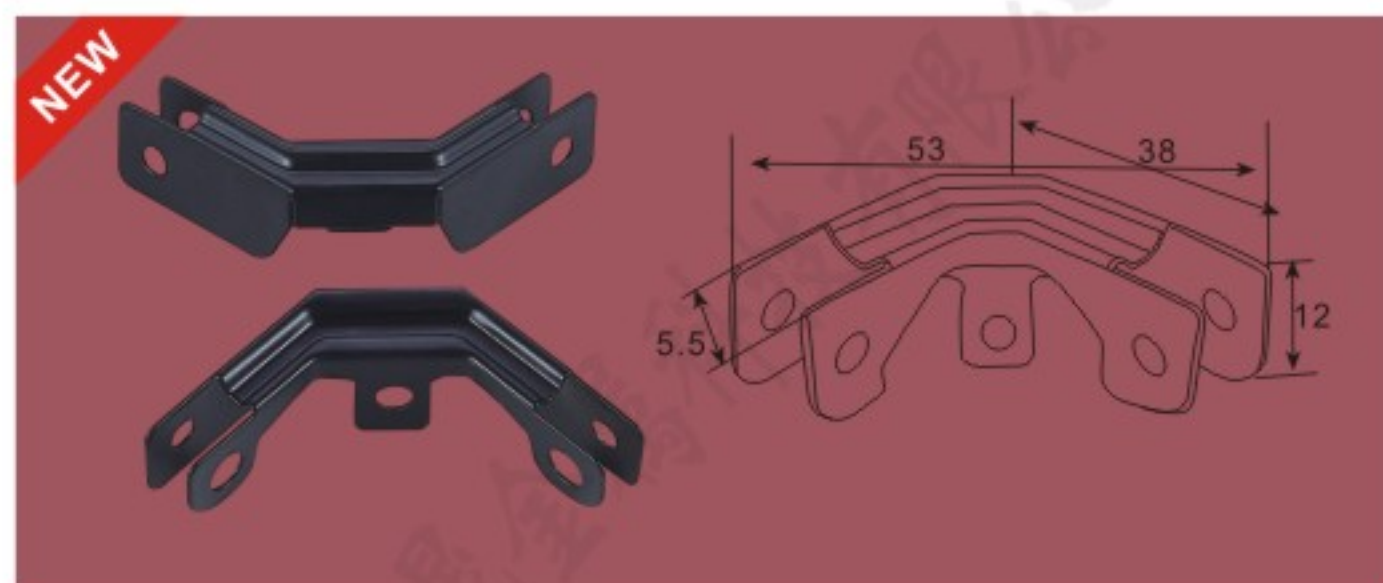
FS-4041 特殊弧形凹凸护角
37.5x7mm

主要材质: 冷板
Material: Cold plate
表面处理: 挂铬/金色/黑色
Finished: Chrome/Gold/Black



FS-4065 106小KK凹凸护角

主要材质: 冷板
Material: Cold plate
表面处理: 挂铬/金色/黑色
Finished: Chrome/Gold/Black



FS-4066 38x5.5mmKK凹凸护角

主要材质: 冷板
Material: Cold plate
表面处理: 挂铬/金色/黑色
Finished: Chrome/Gold/Black





FAYSHING

服务
SERVICE

牢牢把握为客户服务这一主线，将客户满意作为公司发展的第一要务，持续为客户提供优质服务体验。

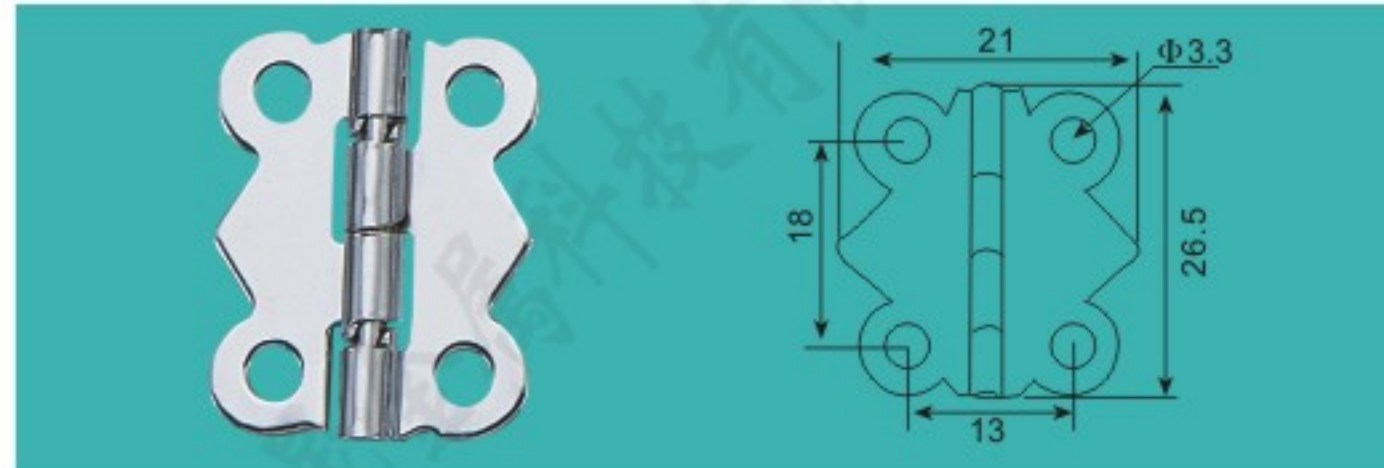
Firmly grasp the main line of customer service, regard customer satisfaction as the first priority of the company's development, and continue to provide customers with high-quality service experience.

后扣系列

精湛工艺，雕琢奢华质感。富有冲击力的视觉提现简洁时尚线条的大气外观，硬与柔的完美铸就，是艺术精品的真正诠释。

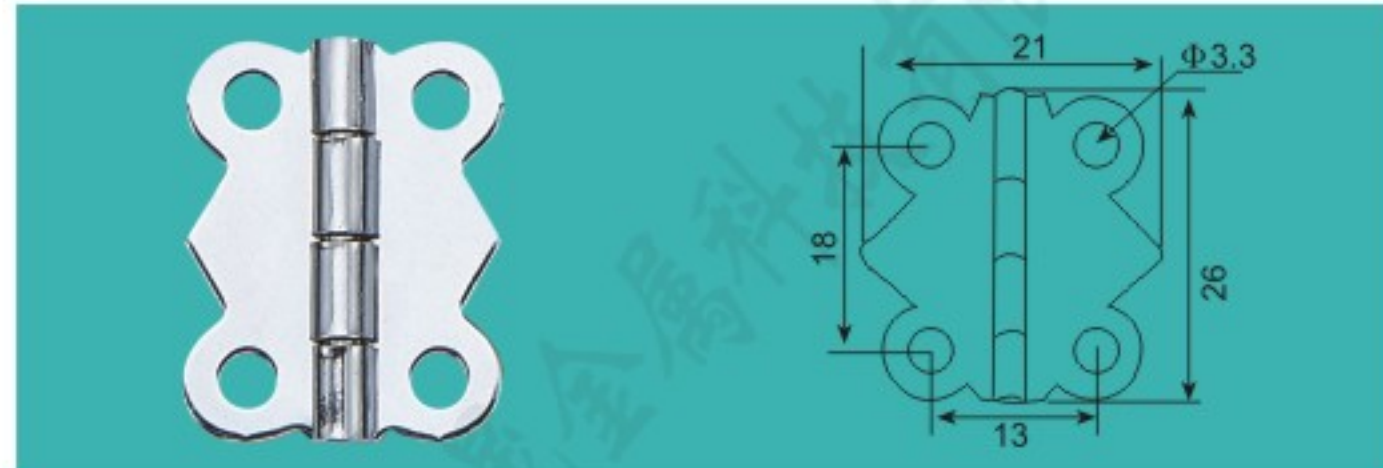
Hinges series

Exquisite craftsmanship, carved luxury texture. The impactful visual presentation and the atmospheric appearance of simple and fashionable lines, perfectly cast by hardness and softness, are the true interpretation of fine art.



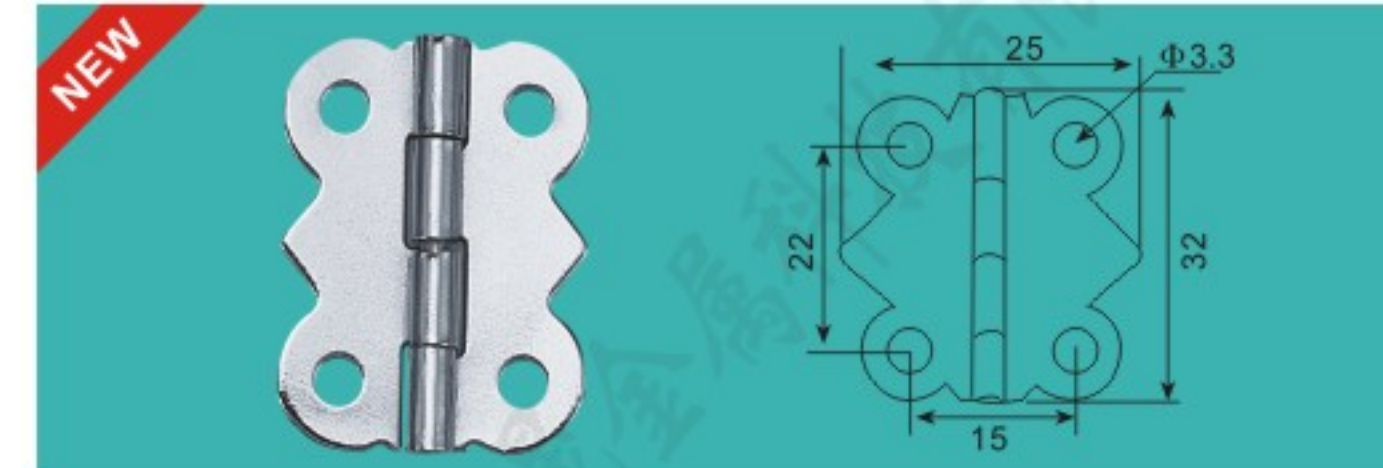
FS-5001 90度小梅花后扣26.5x21mm

主要材质: 冷板
Material: Cold plate
表面处理: 挂铬/金色/黑色
Finished: Chrome/Gold/Black



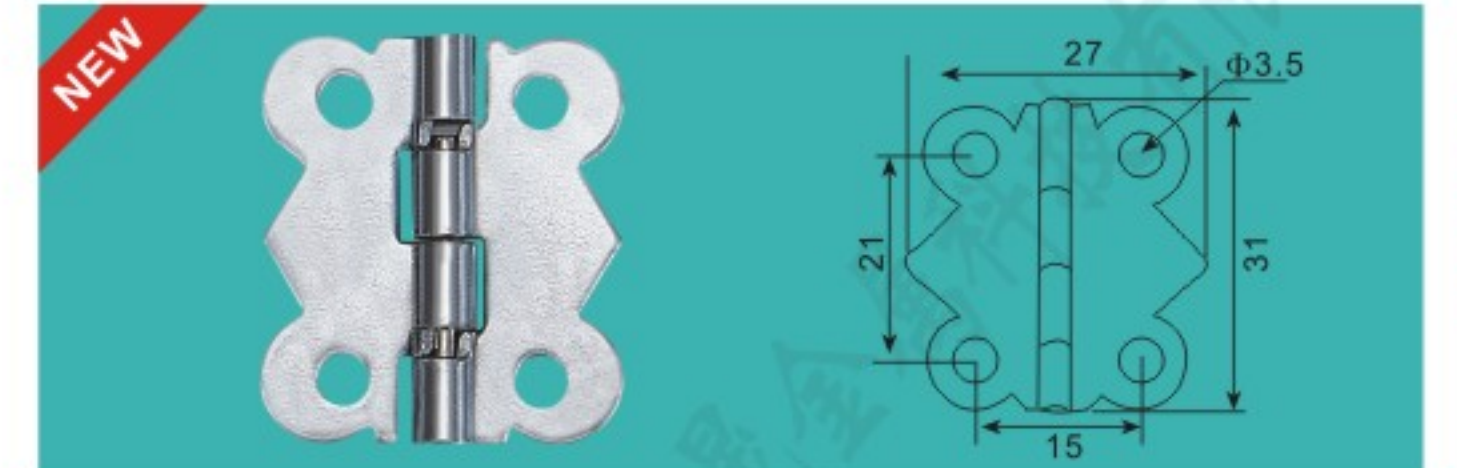
FS-5002 180度小梅花后扣26x21mm

主要材质: 冷板
Material: Cold plate
表面处理: 挂铬/金色/黑色
Finished: Chrome/Gold/Black



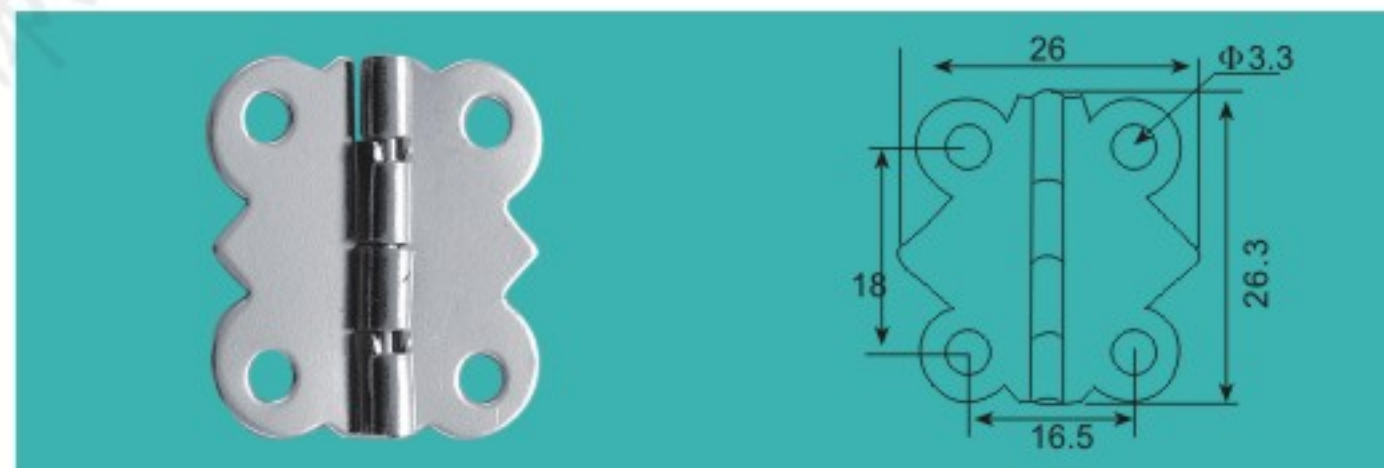
FS-5073 32x25mm180度中梅花后扣(新开模改孔)

主要材质: 冷板
Material: Cold plate
表面处理: 挂铬/金色/黑色
Finished: Chrome/Gold/Black



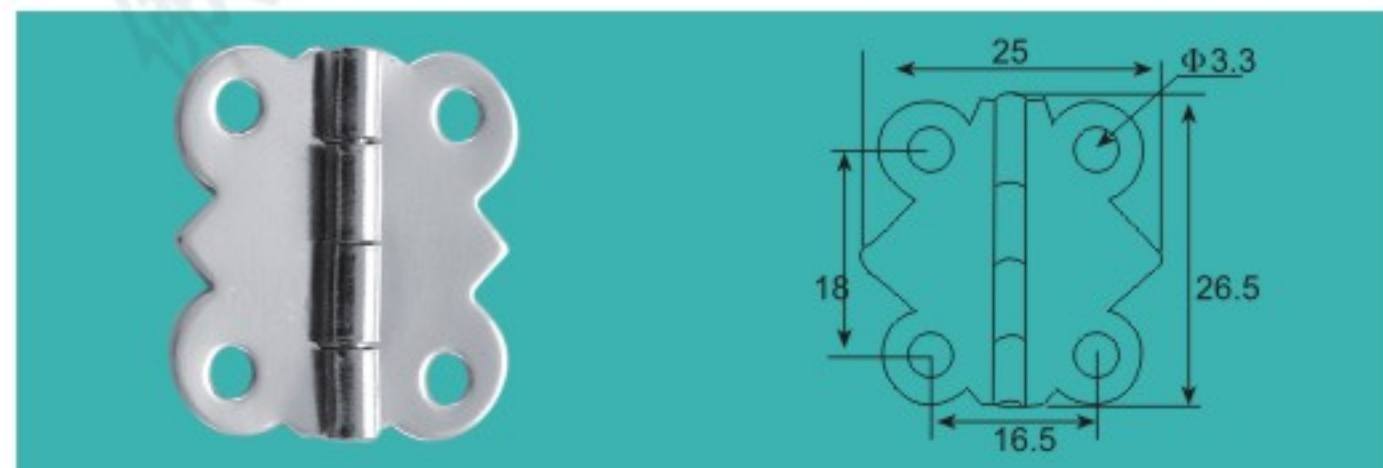
FS-5074 85度蝴蝶后扣(1.2mm厚)31x27mm

主要材质: 冷板
Material: Cold plate
表面处理: 挂铬/金色/黑色
Finished: Chrome/Gold/Black



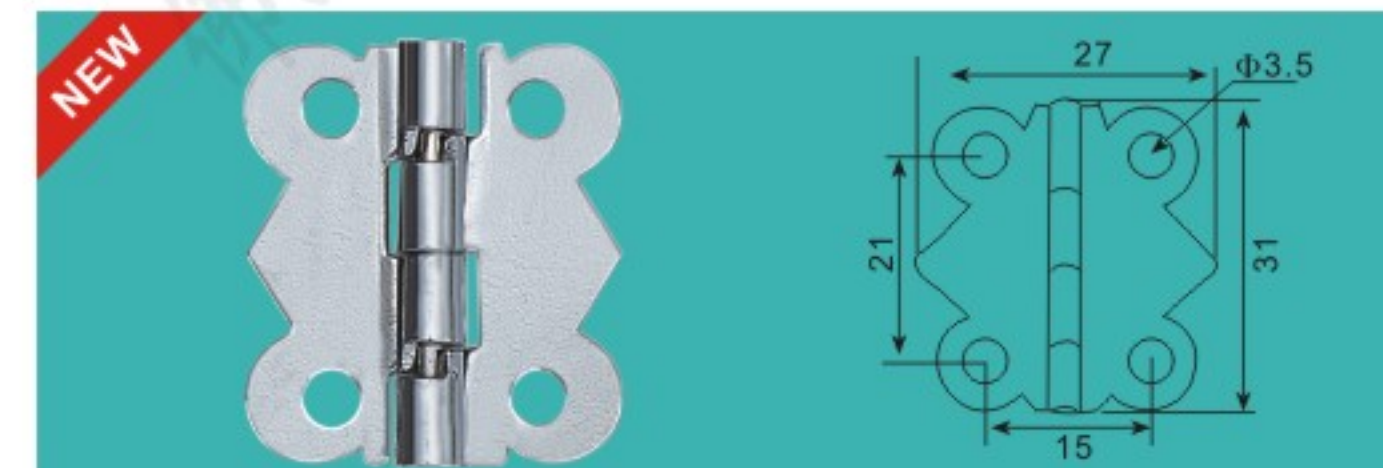
FS-5003 90度小梅花后扣26x26.3mm

主要材质: 冷板
Material: Cold plate
表面处理: 挂铬/金色/黑色
Finished: Chrome/Gold/Black



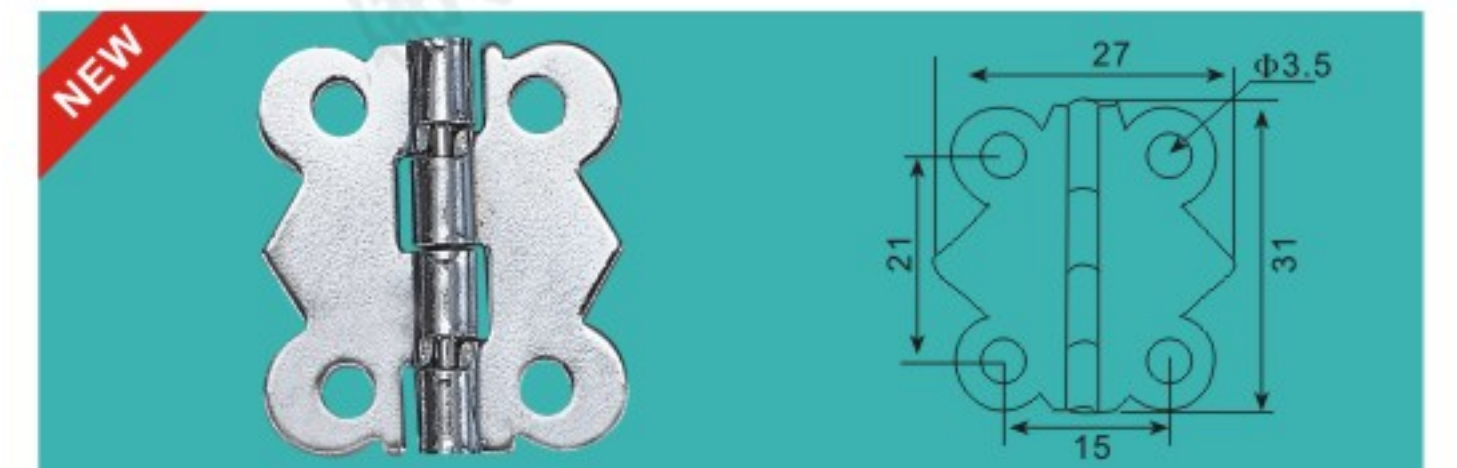
FS-5004 180度小梅花后扣26x24mm

主要材质: 冷板
Material: Cold plate
表面处理: 挂铬/金色/黑色
Finished: Chrome/Gold/Black



FS-5075 90度压级蝴蝶后扣 (1.2厚)31x27mm

主要材质: 冷板
Material: Cold plate
表面处理: 挂铬/金色/黑色
Finished: Chrome/Gold/Black



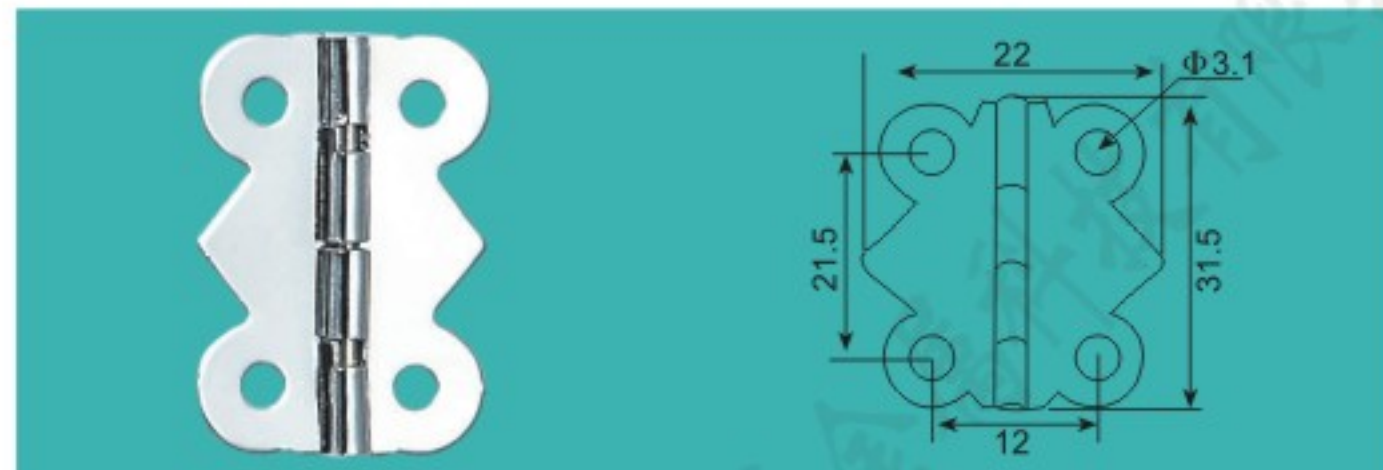
FS-5076 90度无压级蝴蝶后扣 (1.2厚)31x27mm

主要材质: 冷板
Material: Cold plate
表面处理: 挂铬/金色/黑色
Finished: Chrome/Gold/Black



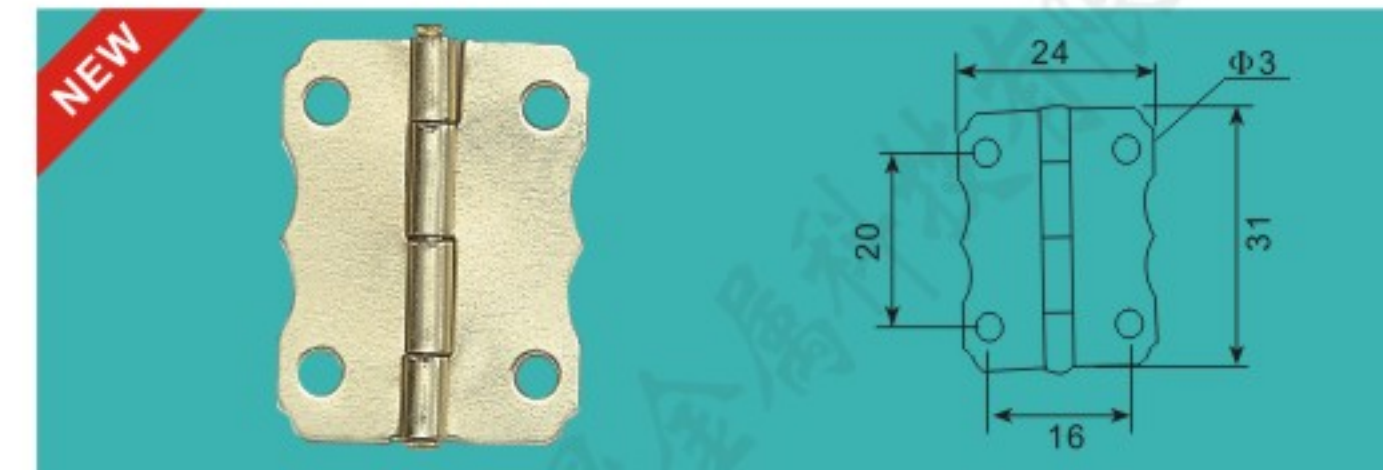
FS-5005 180度小梅花后扣23x18mm

主要材质: 冷板
Material: Cold plate
表面处理: 挂铬/金色/黑色
Finished: Chrome/Gold/Black



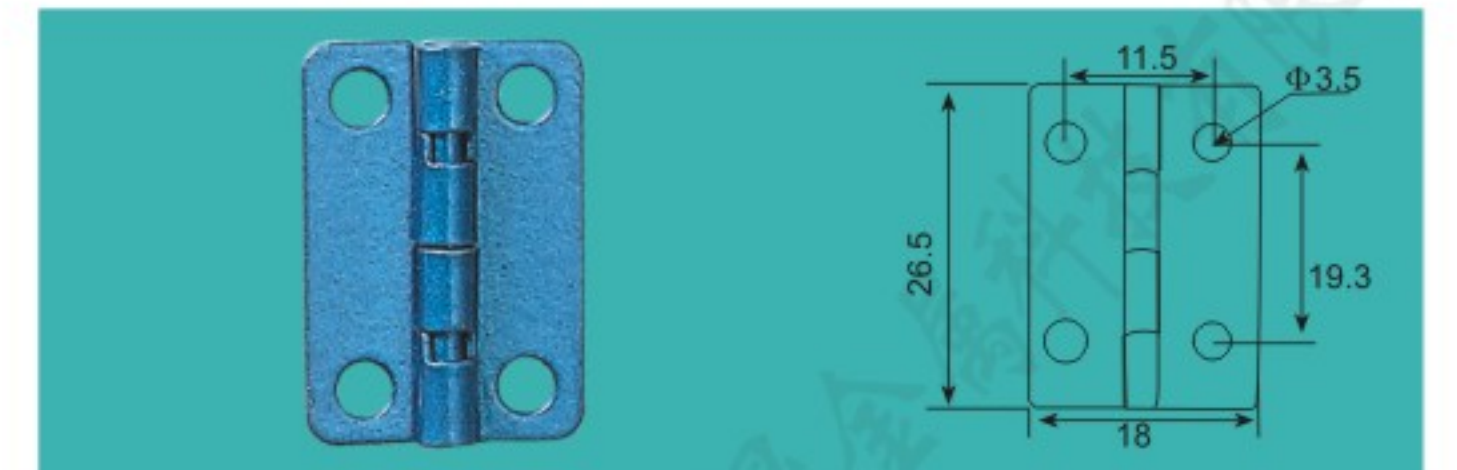
FS-5006 100度中梅花后扣(细轴) 31.5x22mm

主要材质: 冷板
Material: Cold plate
表面处理: 挂铬/金色/黑色
Finished: Chrome/Gold/Black



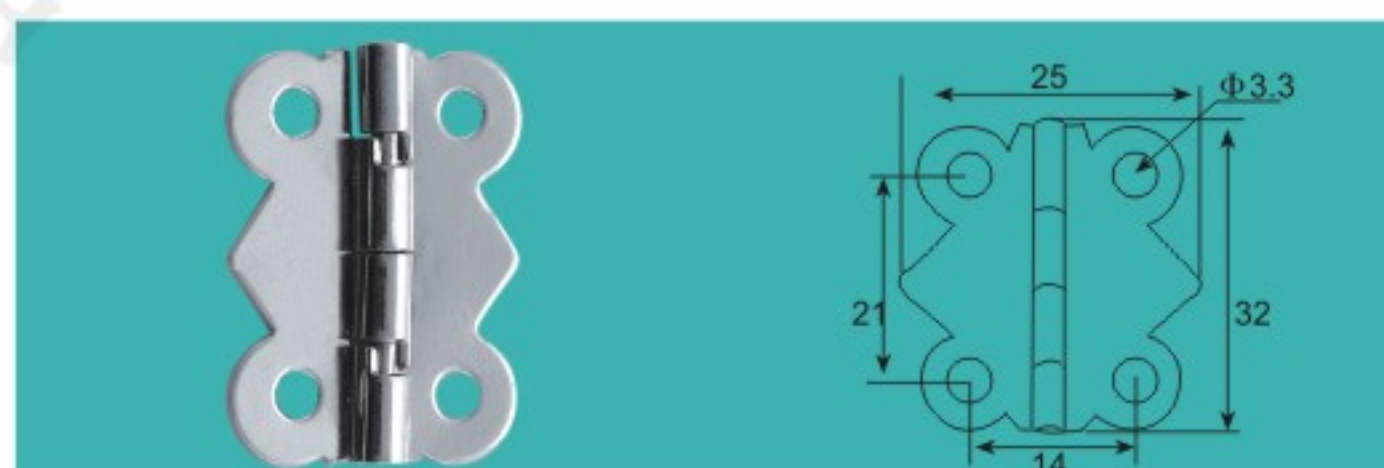
FS-5077 31x24mm180度蝴蝶后扣

主要材质: 冷板
Material: Cold plate
表面处理: 挂铬/金色/黑色
Finished: Chrome/Gold/Black



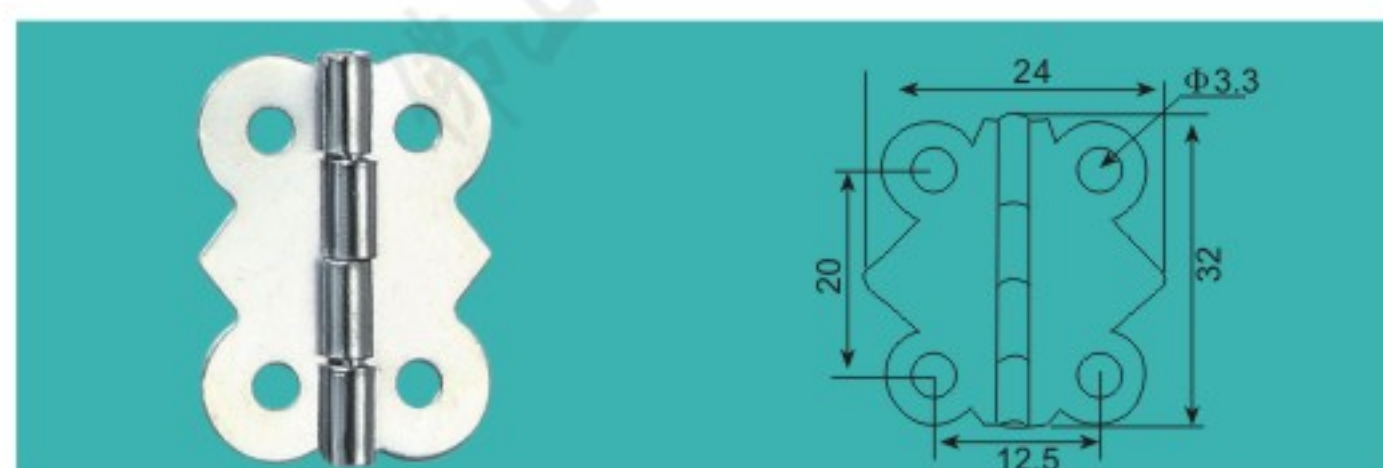
FS-5011 90度102后扣26.5x18mm

主要材质: 冷板
Material: Cold plate
表面处理: 挂铬/金色/黑色
Finished: Chrome/Gold/Black



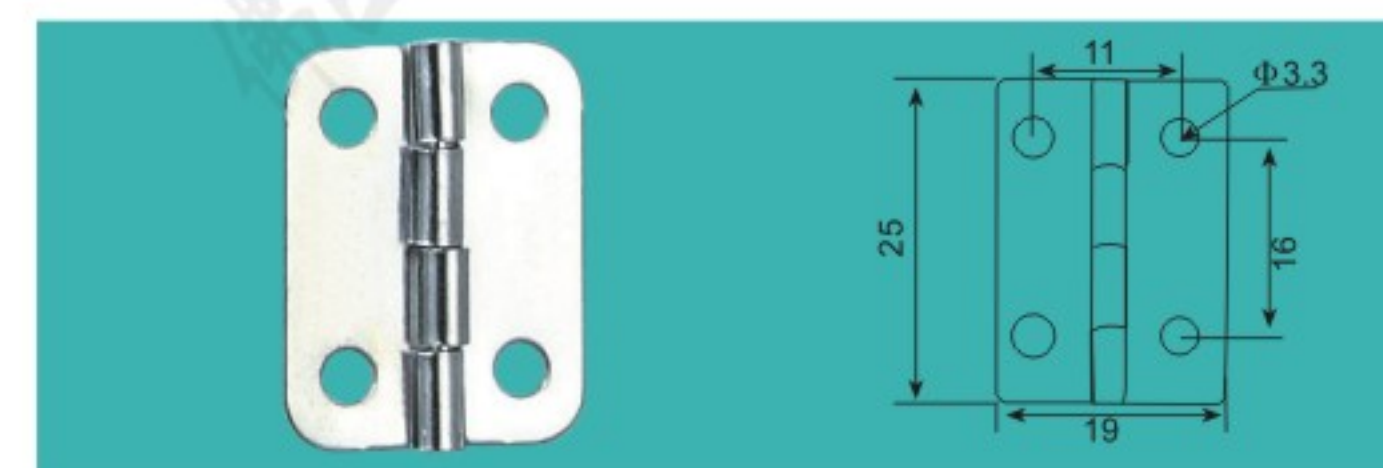
FS-5007 90度中梅花后扣32x25mm

主要材质: 冷板
Material: Cold plate
表面处理: 挂铬/金色/黑色
Finished: Chrome/Gold/Black



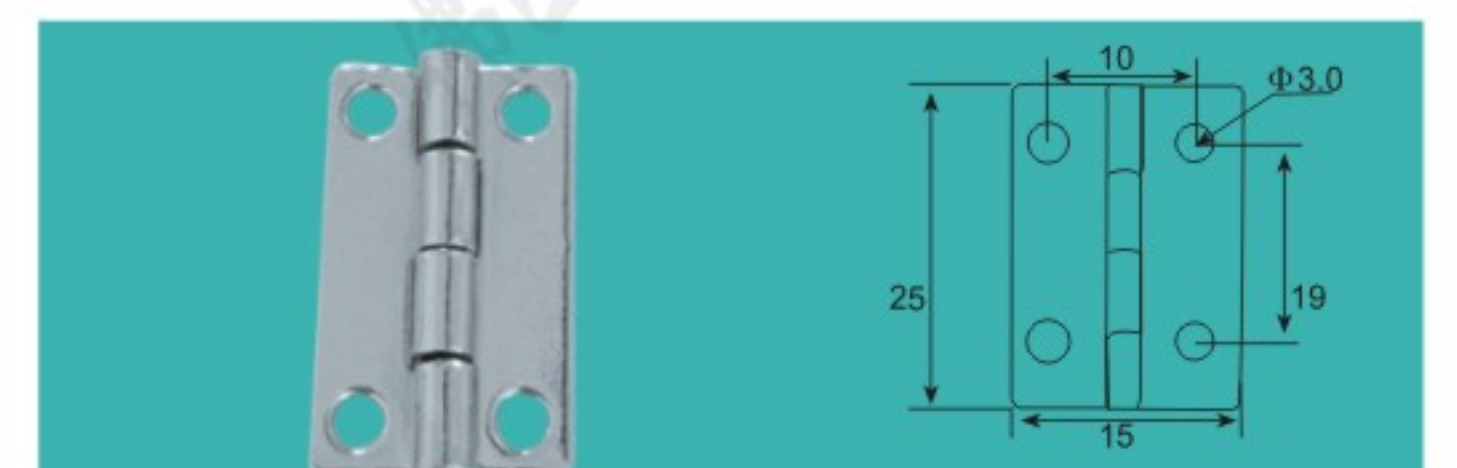
FS-5008 180度中梅花后扣32x24mm

主要材质: 冷板
Material: Cold plate
表面处理: 挂铬/金色/黑色
Finished: Chrome/Gold/Black



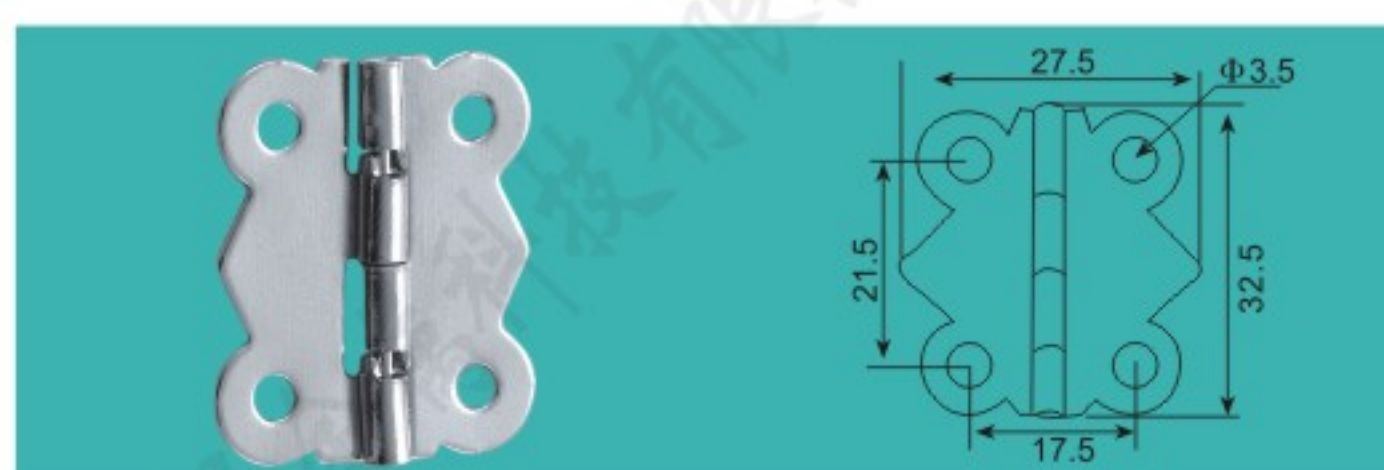
FS-5012 180度102后扣25x19mm

主要材质: 冷板
Material: Cold plate
表面处理: 挂铬/金色/黑色
Finished: Chrome/Gold/Black



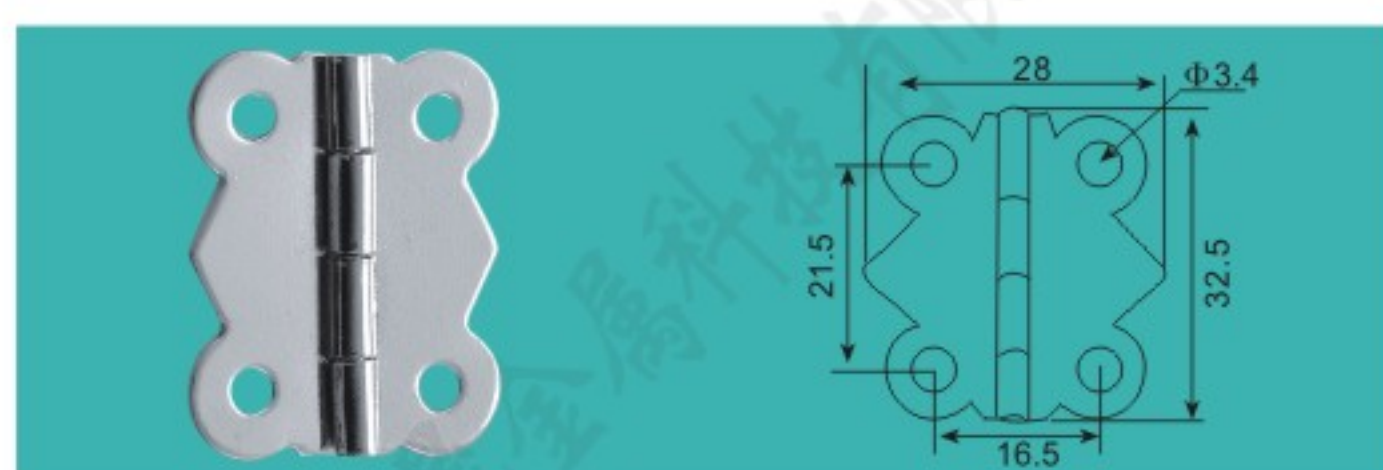
FS-5013 180度长方形后扣25*15mm

主要材质: 冷板
Material: Cold plate
表面处理: 蓝色/挂铬/黑色
Finished: Blue/Chrome/Black



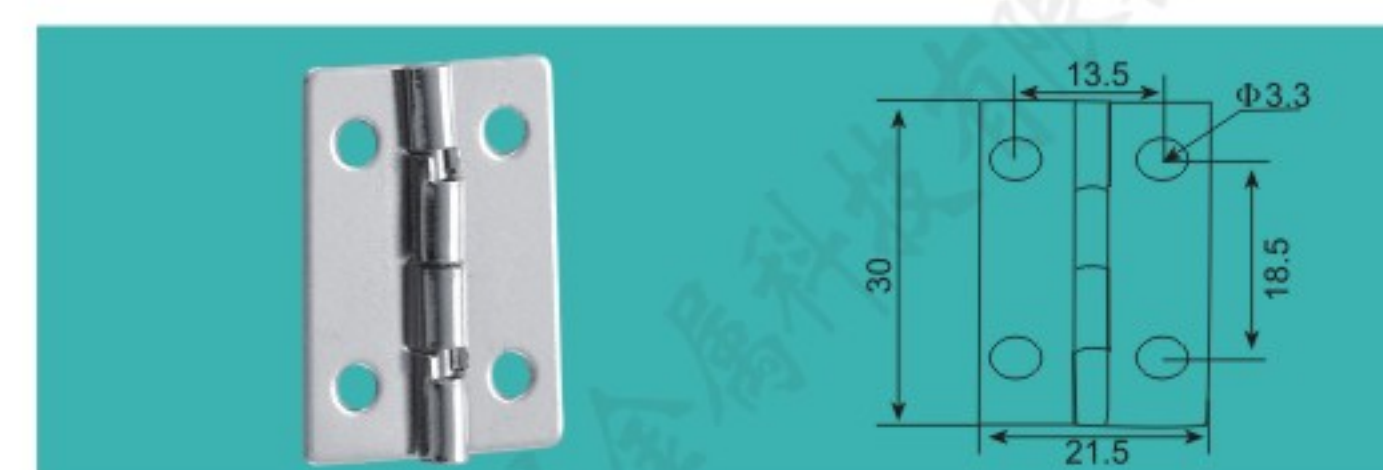
FS-5009 90度大梅花后扣32.5x27.5mm

主要材质: 冷板
Material: Cold plate
表面处理: 挂铬/金色/黑色
Finished: Chrome/Gold/Black



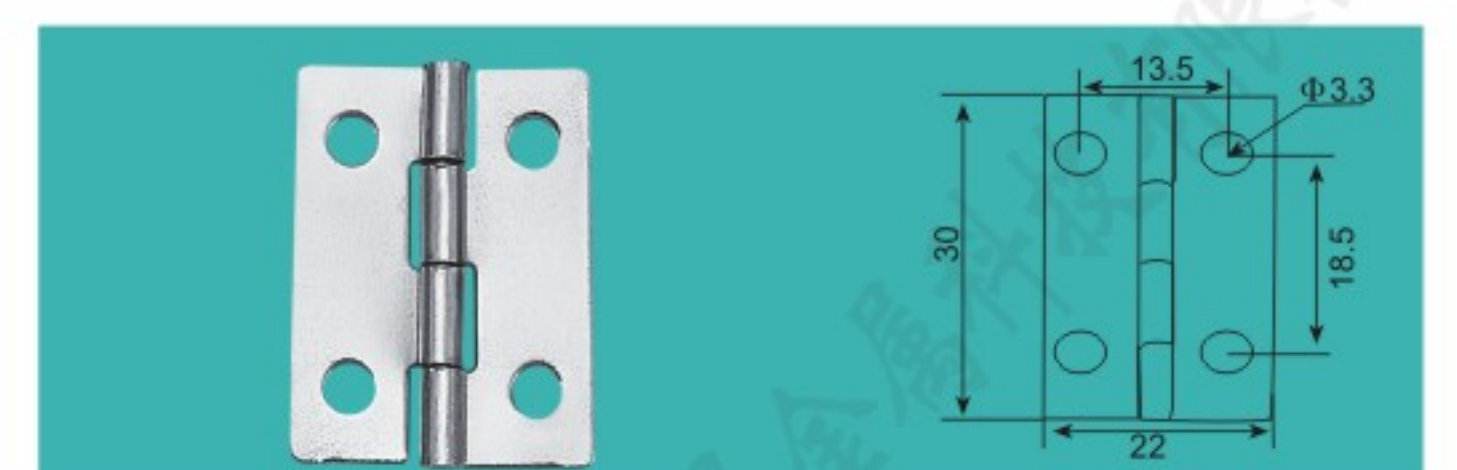
FS-5010 180度大梅花后扣32.5x28mm

主要材质: 冷板
Material: Cold plate
表面处理: 挂铬/金色/黑色
Finished: Chrome/Gold/Black



FS-5014 90度长方形后扣30x21.5mm

主要材质: 冷板
Material: Cold plate
表面处理: 蓝色/挂铬/黑色
Finished: Blue/Chrome/Black



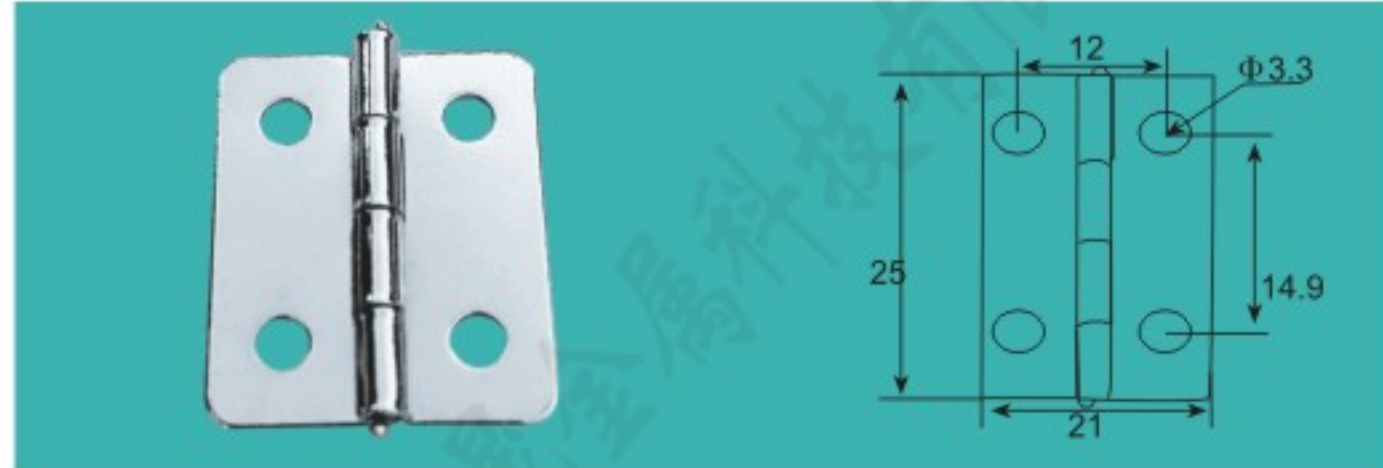
FS-5015 180度长方形后扣30x20mm

主要材质: 冷板
Material: Cold plate
表面处理: 挂铬/金色/黑色
Finished: Chrome/Gold/Black



FS-5078 180度长方形后扣(面无孔) 30x20mm

主要材质: 冷板
Material: Cold plate
表面处理: 挂铬/金色/黑色
Finished: Chrome/Gold/Black



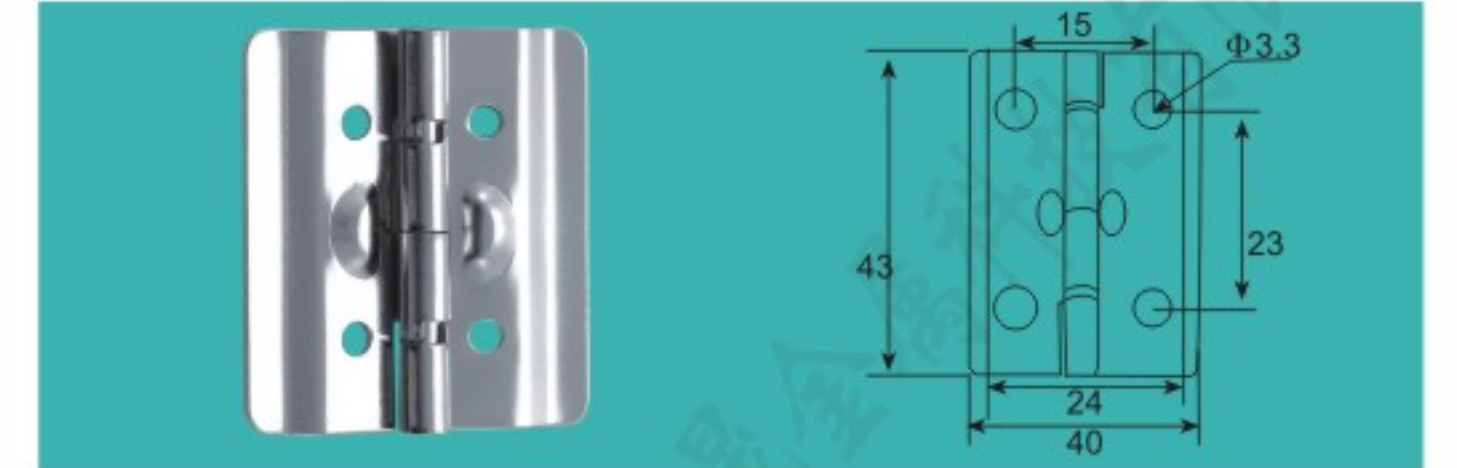
FS-5016 180度长方形带耳后扣25x21mm

主要材质: 冷板
Material: Cold plate
表面处理: 挂铬/金色/黑色
Finished: Chrome/Gold/Black



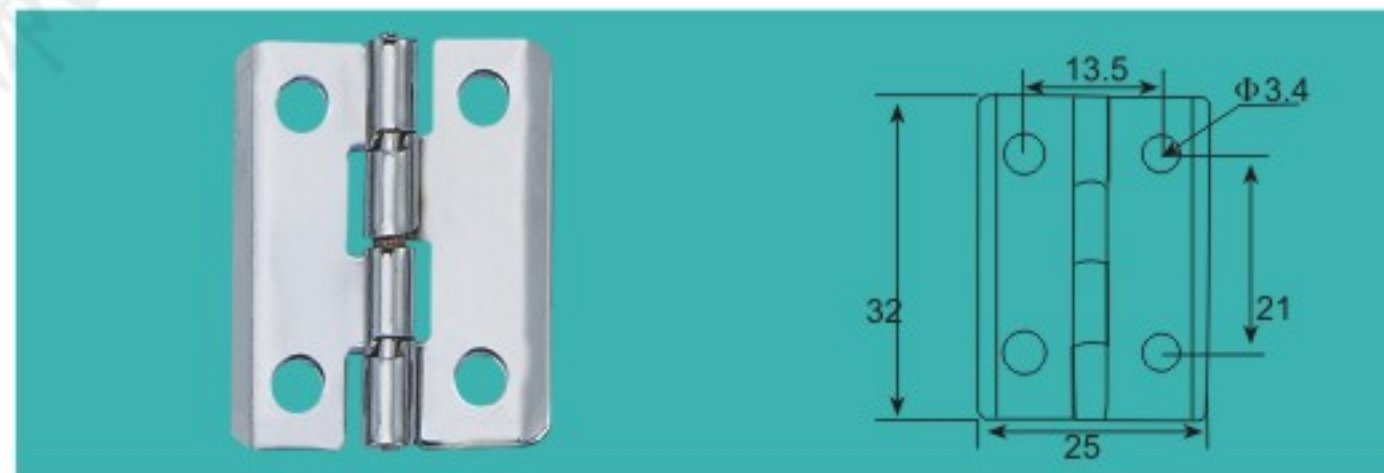
FS-5024 90度长方形后扣42*34mm

主要材质: 冷板
Material: Cold plate
表面处理: 挂铬/金色/黑色
Finished: Chrome/Gold/Black



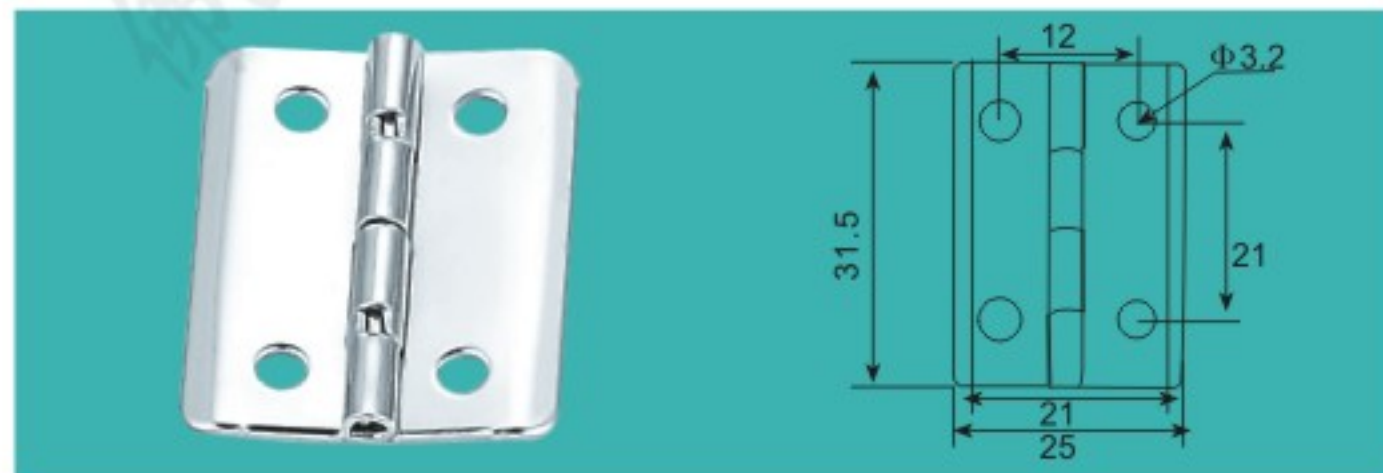
FS-5025 有凸点90度长方形后扣43*40mm

主要材质: 冷板
Material: Cold plate
表面处理: 挂铬/金色/黑色
Finished: Chrome/Gold/Black



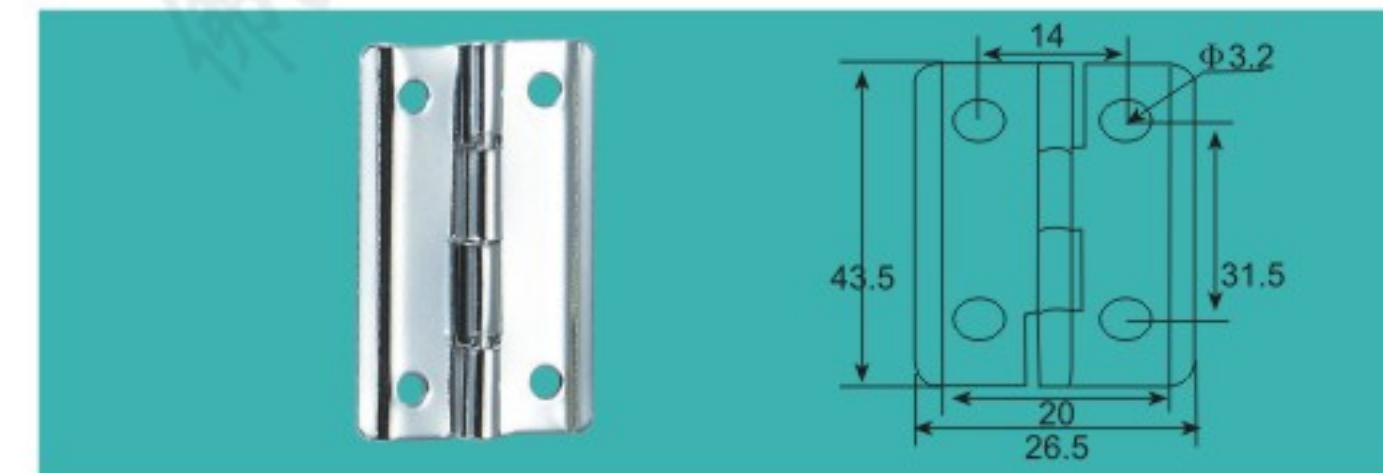
FS-5017 90度106后扣32x25mm

主要材质: 冷板
Material: Cold plate
表面处理: 挂铬/金色/黑色
Finished: Chrome/Gold/Black



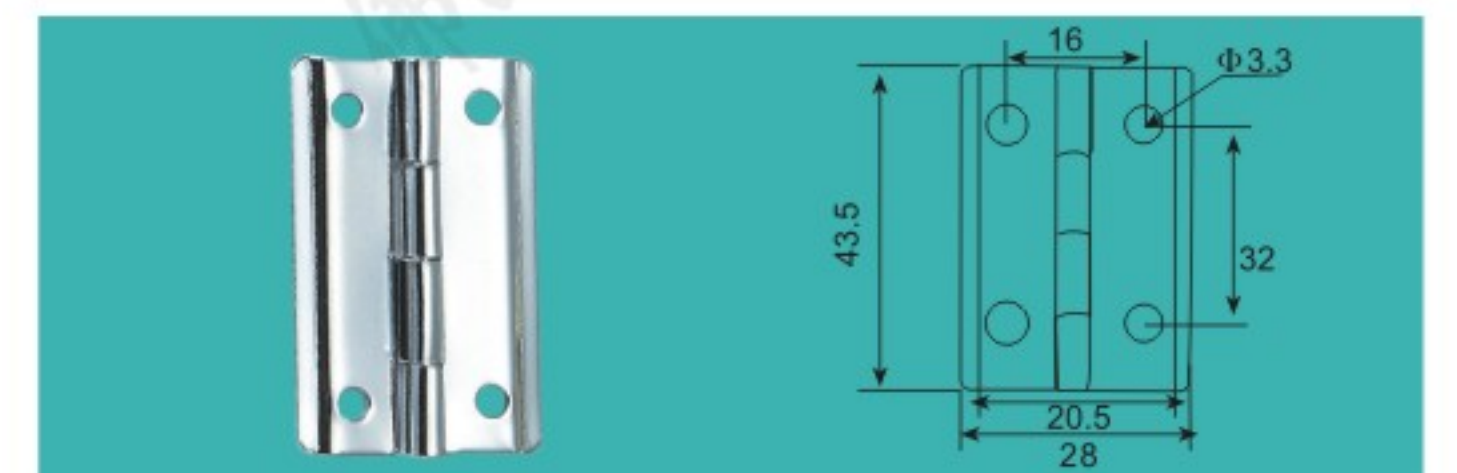
FS-5018 100度106后扣(细轴)

主要材质: 冷板
Material: Cold plate
表面处理: 挂铬/金色/黑色
Finished: Chrome/Gold/Black



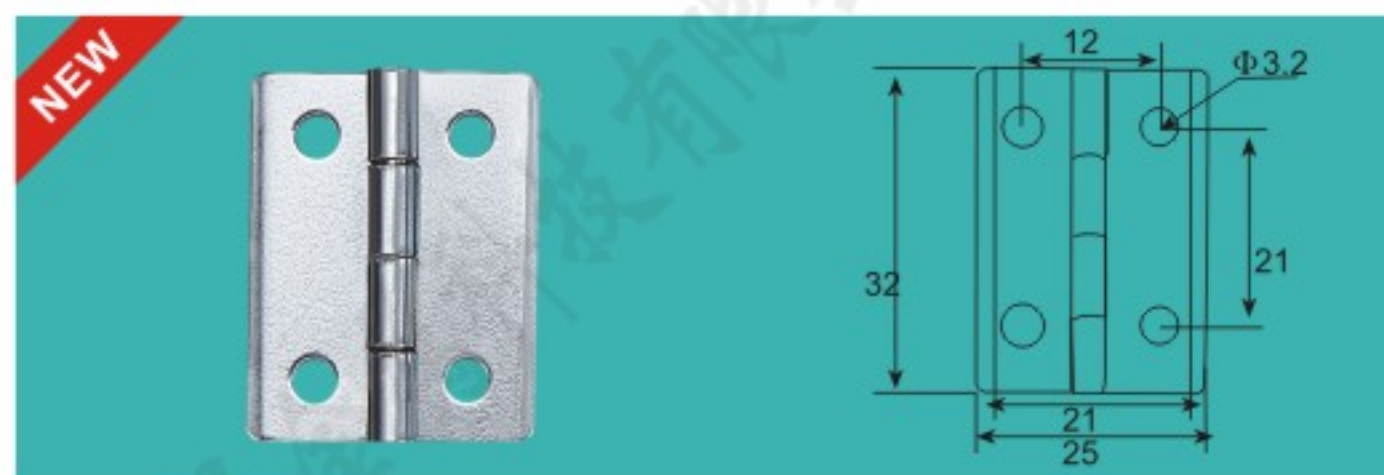
FS-5026 90度长方形后扣43*26mm

主要材质: 冷板
Material: Cold plate
表面处理: 挂铬/金色/黑色
Finished: Chrome/Gold/Black



FS-5027 180度长方形后扣43.5*28mm

主要材质: 冷板
Material: Cold plate
表面处理: 挂铬/金色/黑色
Finished: Chrome/Gold/Black



FS-5079 32x25mm 180度106后扣

主要材质: 冷板
Material: Cold plate
表面处理: 挂铬/金色/黑色
Finished: Chrome/Gold/Black



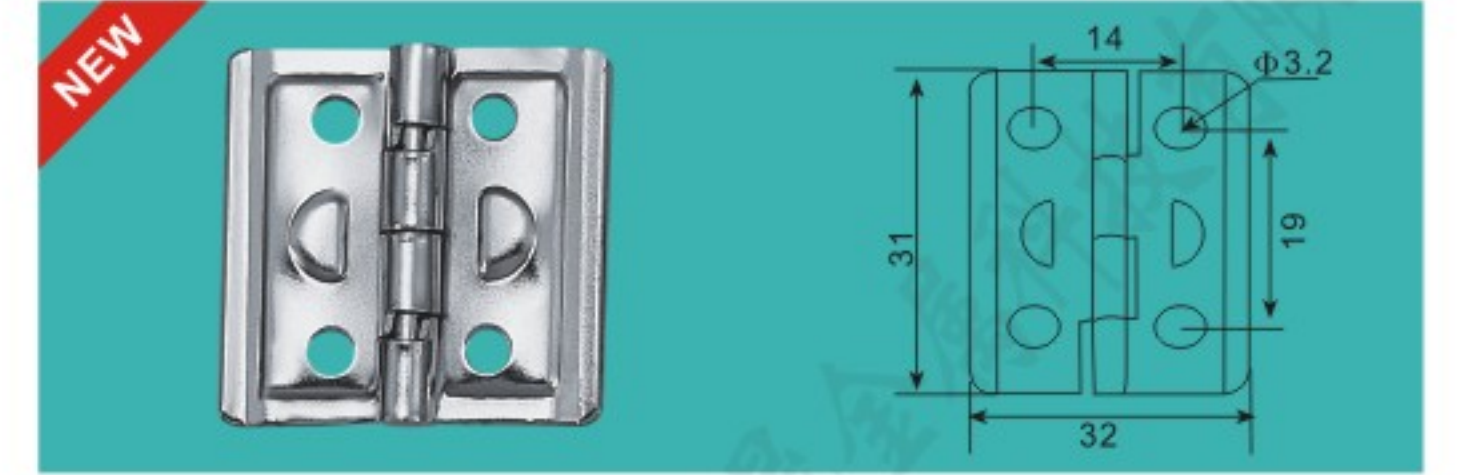
FS-5019 折弯后扣26*17*10mm

主要材质: 冷板
Material: Cold plate
表面处理: 挂铬/金色/黑色
Finished: Chrome/Gold/Black



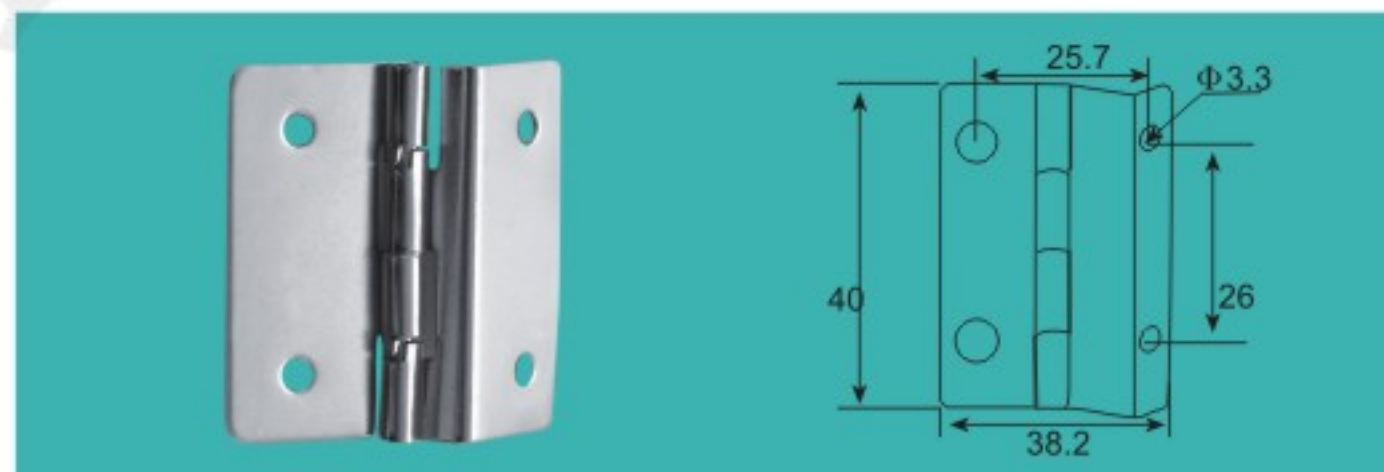
FS-5080 31*30.5mm 85度长方形后扣(轴是中空钉)

主要材质: 冷板
Material: Cold plate
表面处理: 蓝色/挂铬/黑色
Finished: Blue/Chrome/Black



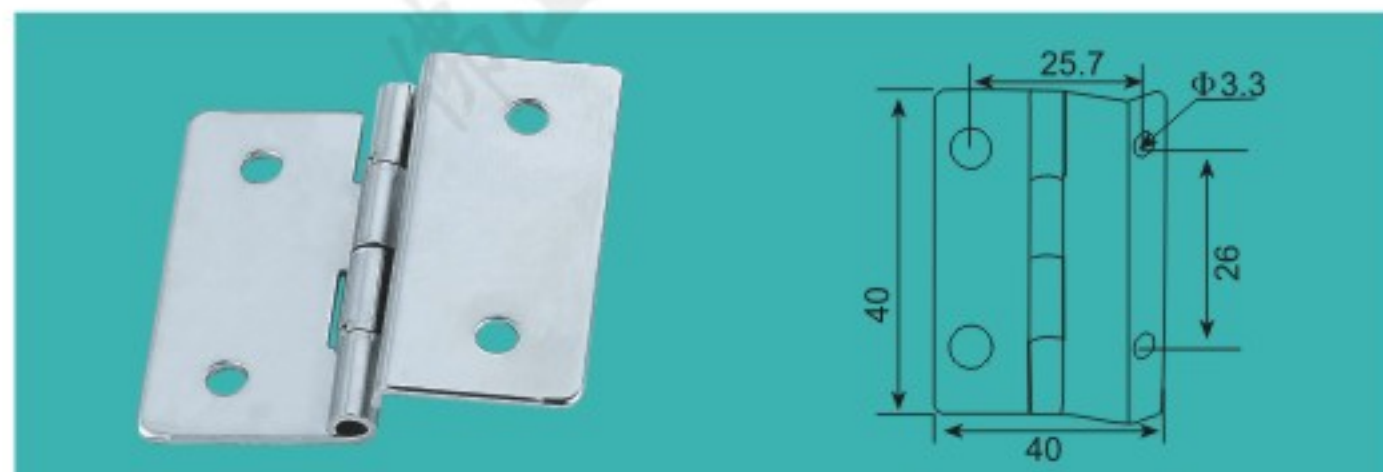
FS-5081 32*32mm 90度有凸点后扣

主要材质: 冷板
Material: Cold plate
表面处理: 蓝色/挂铬/黑色
Finished: Blue/Chrome/Black



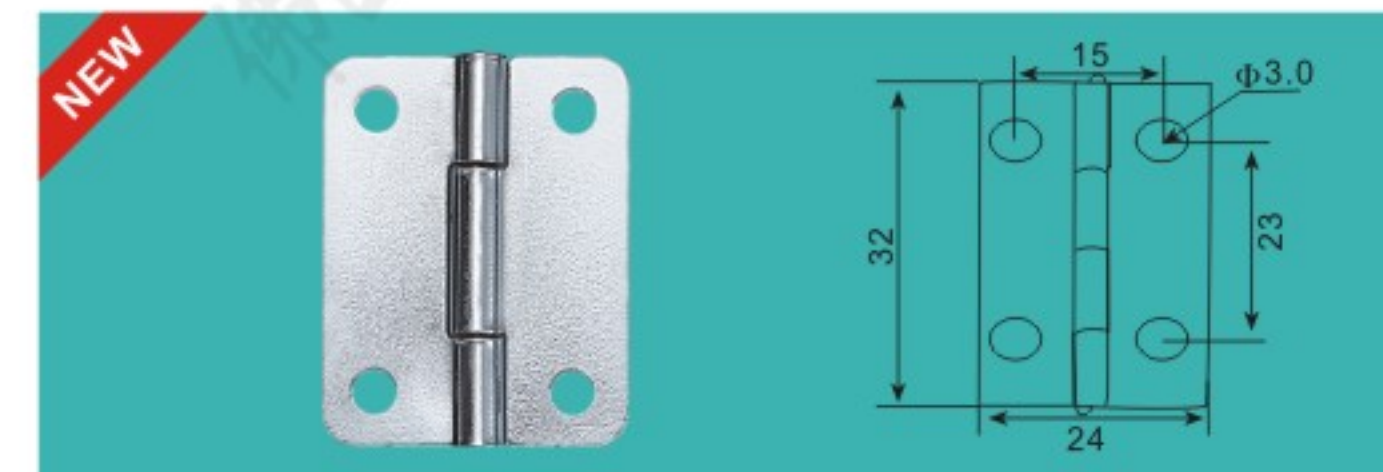
FS-5020 内后扣40*39mm

主要材质: 冷板
Material: Cold plate
表面处理: 挂铬/金色/黑色
Finished: Chrome/Gold/Black



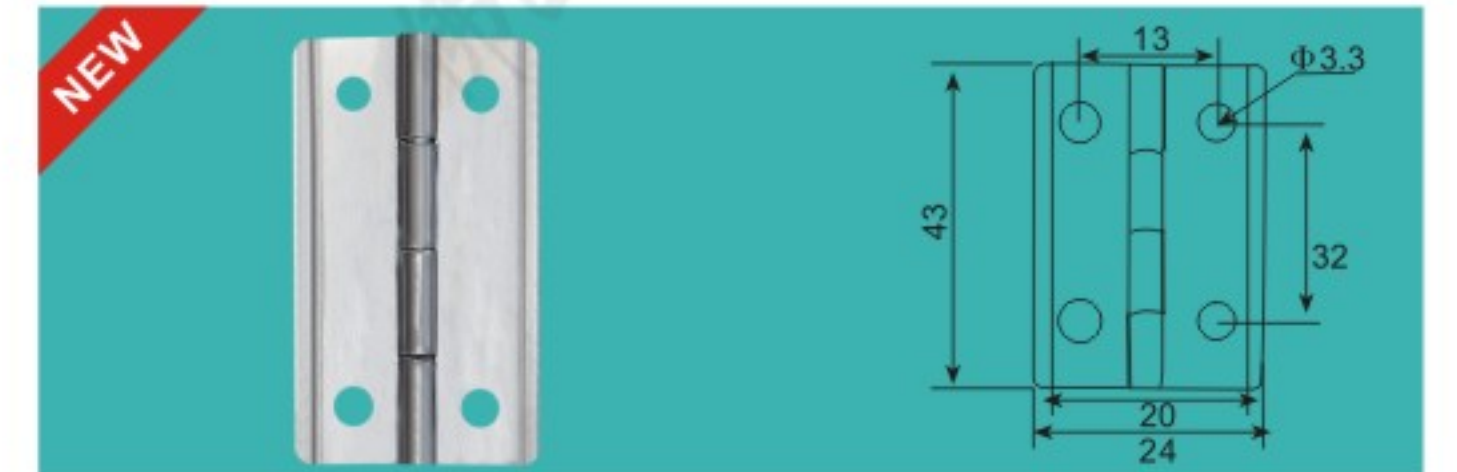
FS-5021 工具板后扣(新款) 40*40mm

主要材质: 冷板
Material: Cold plate
表面处理: 挂铬/金色/黑色
Finished: Chrome/Gold/Black



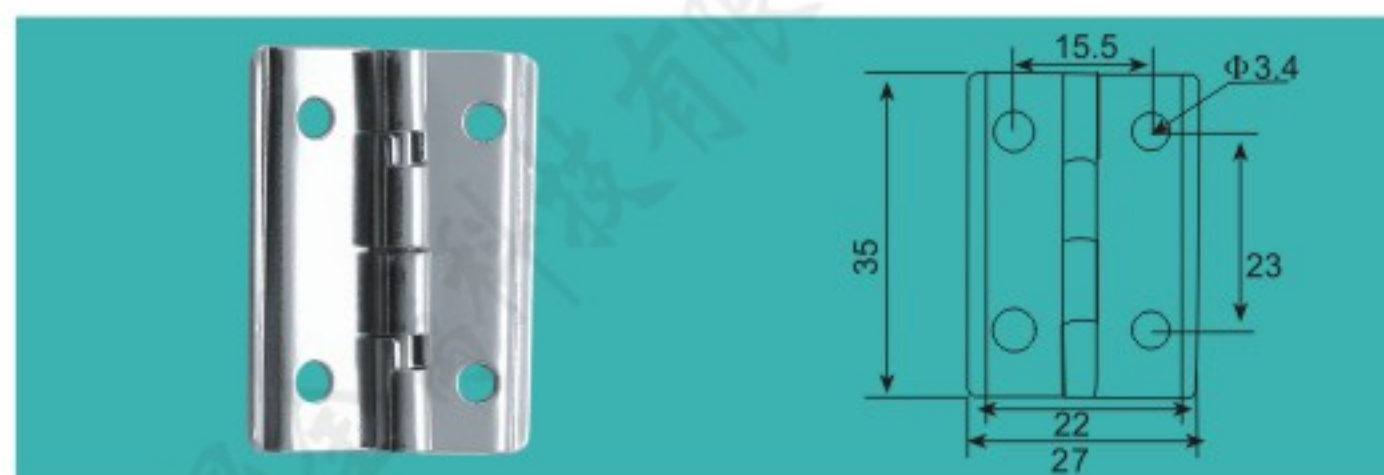
FS-5082 32*24mm 150度长方形后扣(新开模)

主要材质: 冷板
Material: Cold plate
表面处理: 挂铬/金色/黑色
Finished: Chrome/Gold/Black



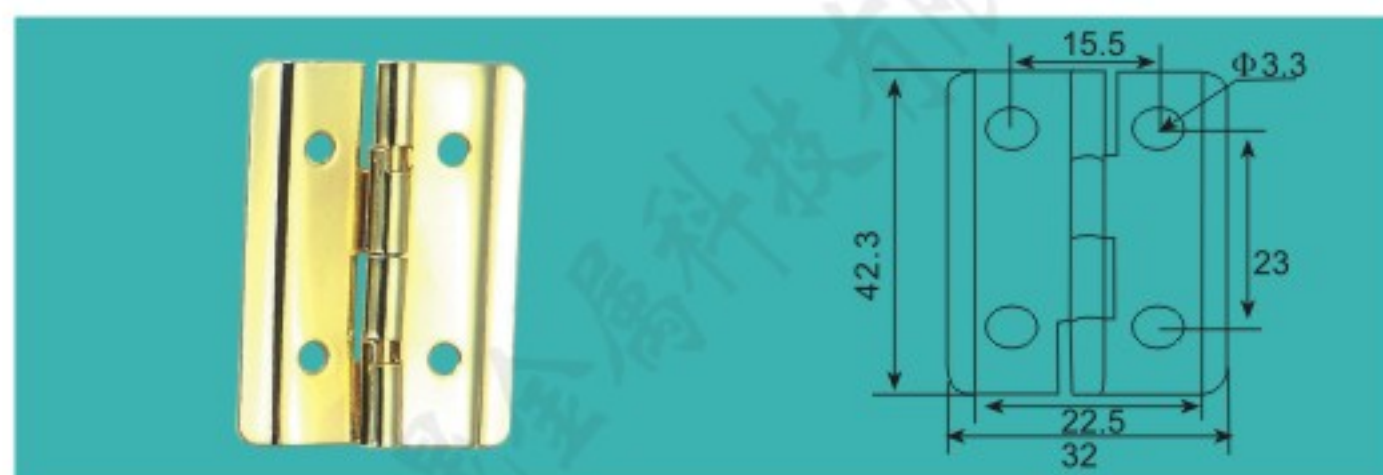
FS-5083 43*24mm 180度长方形后扣(无膜)

主要材质: 冷板
Material: Cold plate
表面处理: 蓝色/挂铬/黑色
Finished: Blue/Chrome/Black



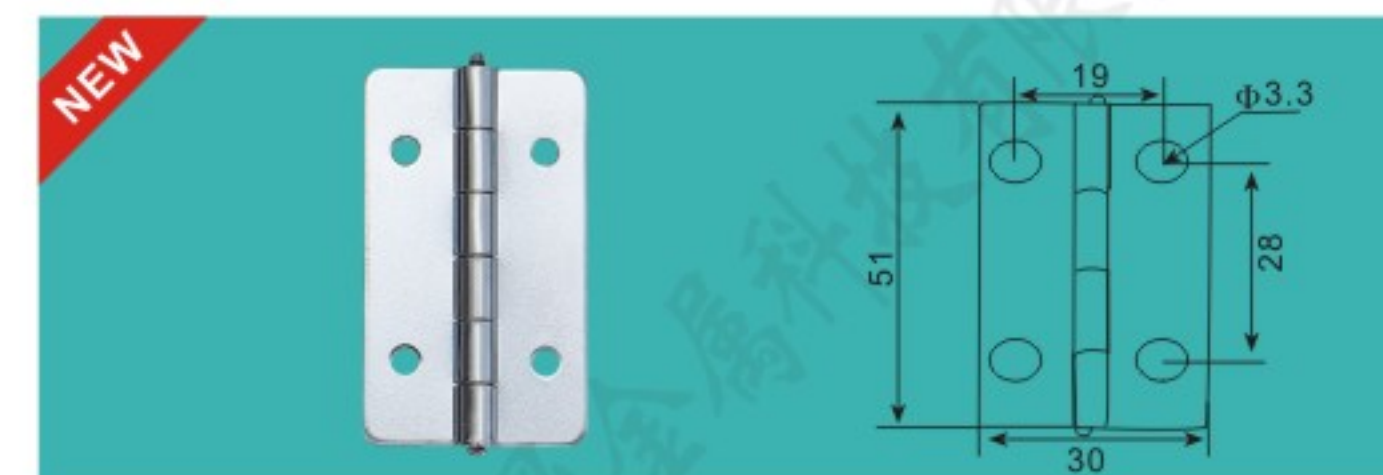
FS-5022 90度长方形后扣(有边印) 35*27mm

主要材质: 冷板
Material: Cold plate
表面处理: 挂铬/金色/黑色
Finished: Chrome/Gold/Black



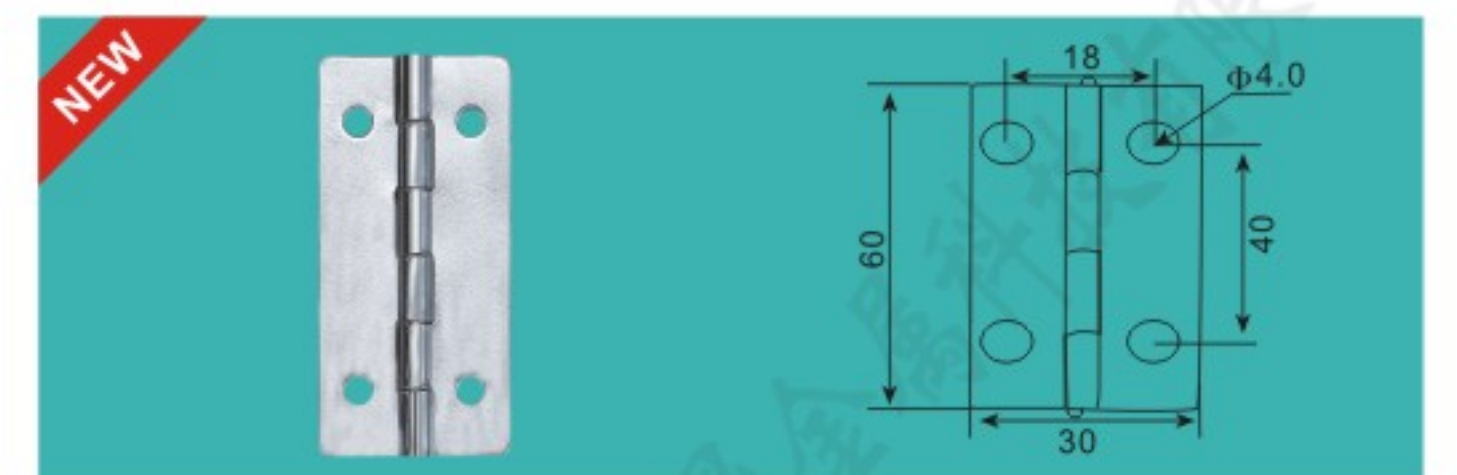
FS-5023 90度长方形后扣(有边印) 42.3*32mm

主要材质: 冷板
Material: Cold plate
表面处理: 挂铬/金色/黑色
Finished: Chrome/Gold/Black



FS-5084 51*30mm 180度长方形带耳后扣

主要材质: 冷板
Material: Cold plate
表面处理: 挂铬/金色/黑色
Finished: Chrome/Gold/Black



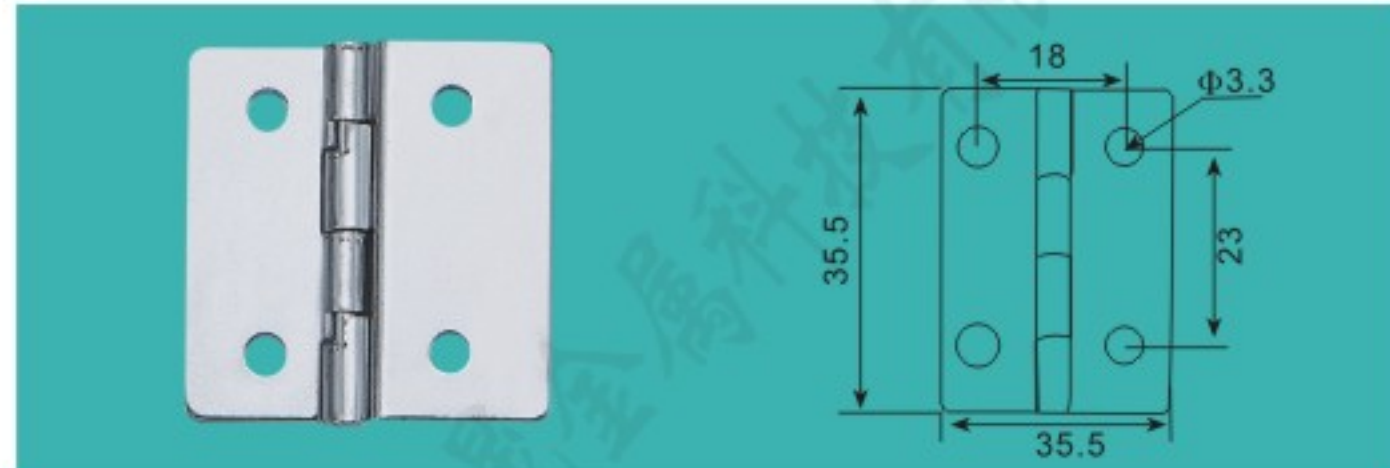
FS-5085 60*30mm 180度长方形后扣(自动)

主要材质: 冷板
Material: Cold plate
表面处理: 挂铬/金色/黑色
Finished: Chrome/Gold/Black



FS-5028 180度四孔平板后扣39.5*40mm

主要材质: 冷板
Material: Cold plate
表面处理: 挂铬/金色/黑色
Finished: Chrome/Gold/Black



FS-5029 无压级特殊后扣

主要材质: 冷板
Material: Cold plate
表面处理: 挂铬/金色/黑色
Finished: Chrome/Gold/Black



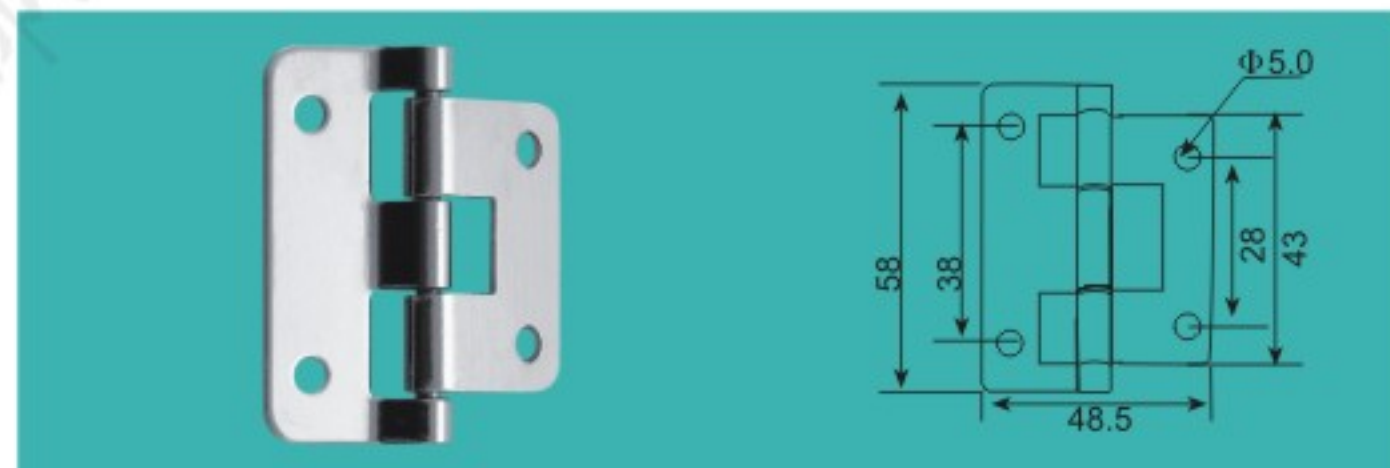
FS-5036 电脑后扣37.5*33mm

主要材质: 冷板
Material: Cold plate
表面处理: 挂铬/金色/黑色
Finished: Chrome/Gold/Black



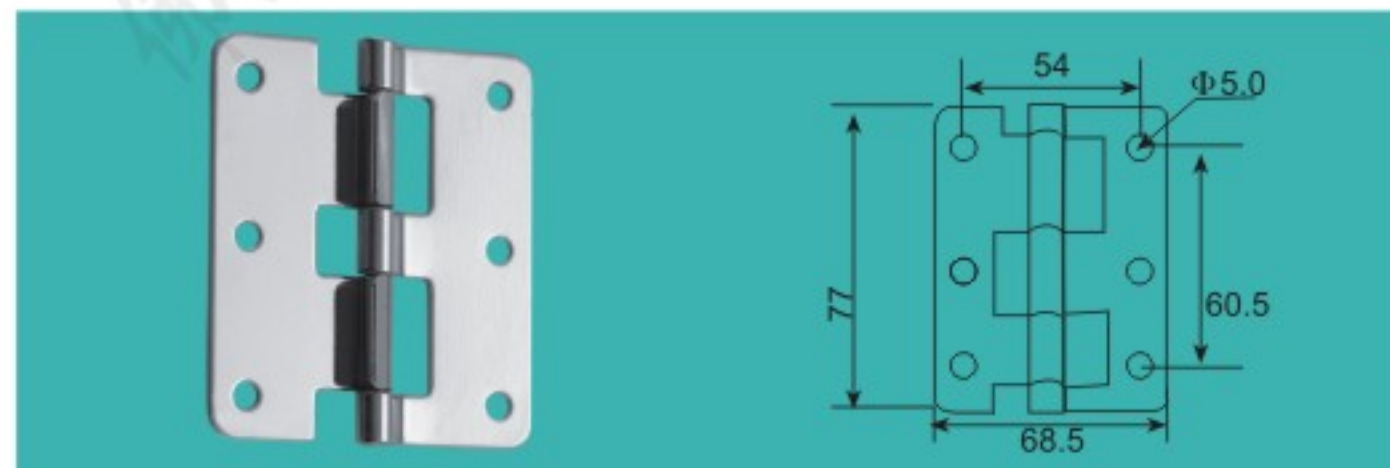
FS-5087 压铸大后扣 (180度)

主要材质: 冷板
Material: Cold plate
表面处理: 挂铬/金色/黑色
Finished: Chrome/Gold/Black



FS-5030 56可拆合页

主要材质: 冷板
Material: Cold plate
表面处理: 挂铬/金色/黑色
Finished: Chrome/Gold/Black



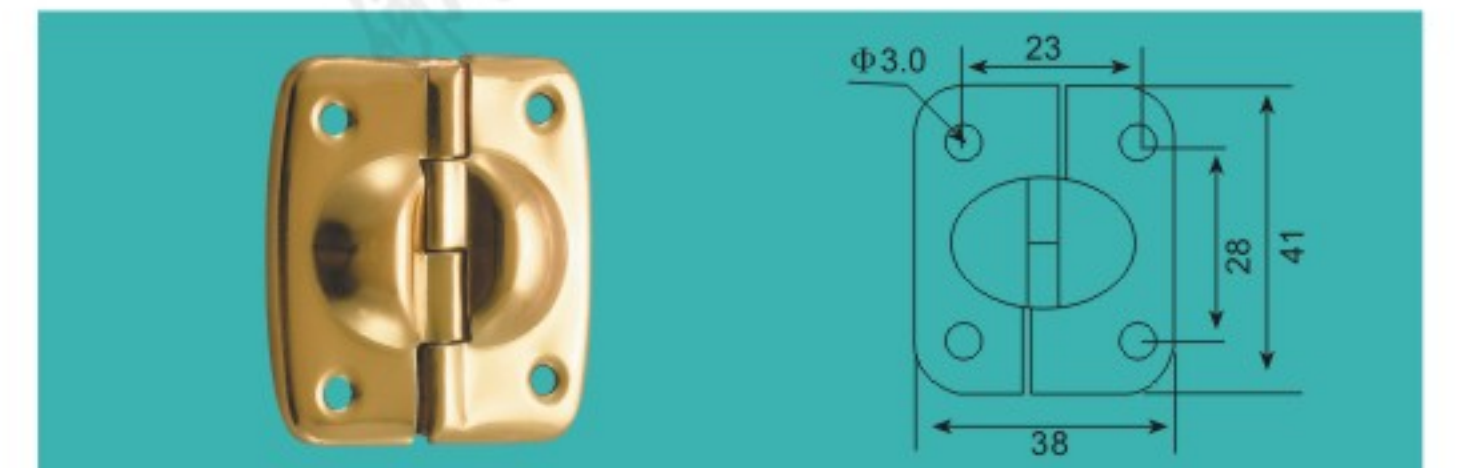
FS-5031 77可拆合页

主要材质: 冷板
Material: Cold plate
表面处理: 挂铬/金色/黑色
Finished: Chrome/Gold/Black



FS-5037 起鼓大后扣51*46mm

主要材质: 冷板
Material: Cold plate
表面处理: 挂铬/金色/黑色
Finished: Chrome/Gold/Black



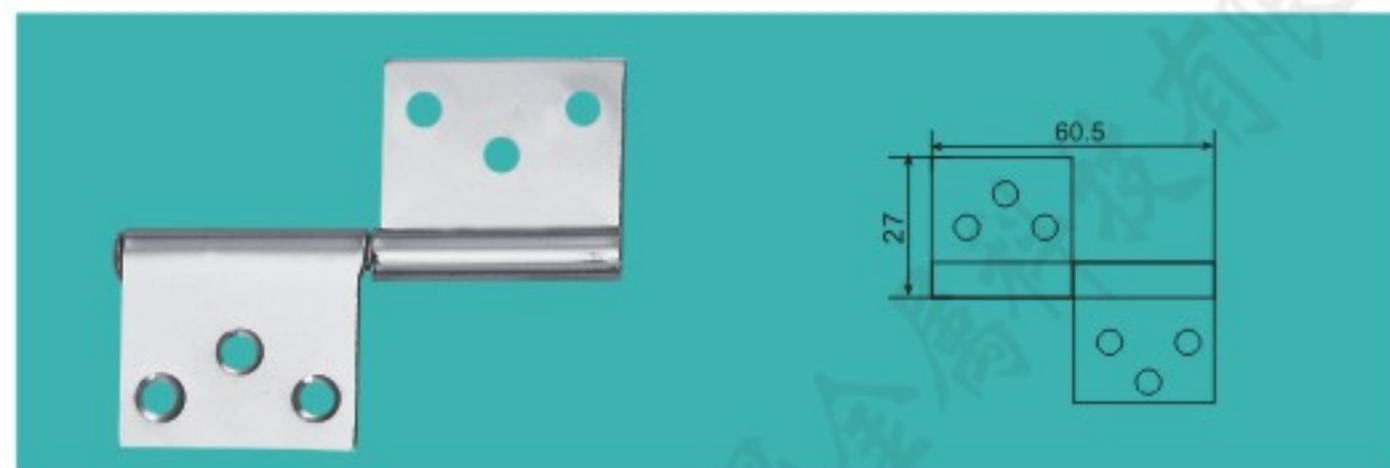
FS-5038 起鼓中后扣41*38mm

主要材质: 冷板
Material: Cold plate
表面处理: 挂铬/金色/黑色
Finished: Chrome/Gold/Black



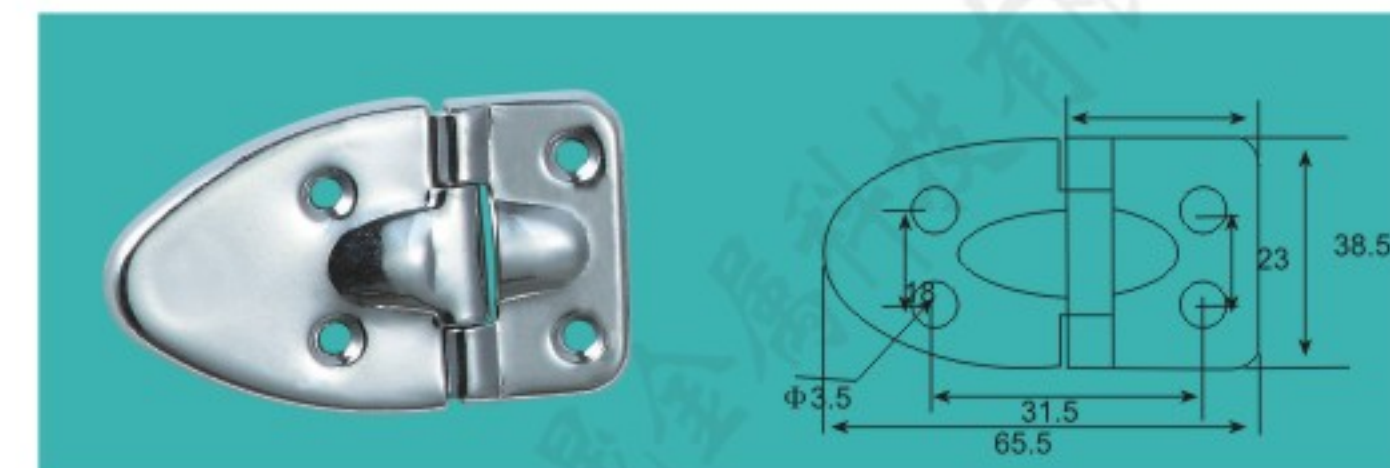
FS-5059 6孔大可拆合页

主要材质: 冷板
Material: Cold plate
表面处理: 挂铬/金色/黑色
Finished: Chrome/Gold/Black



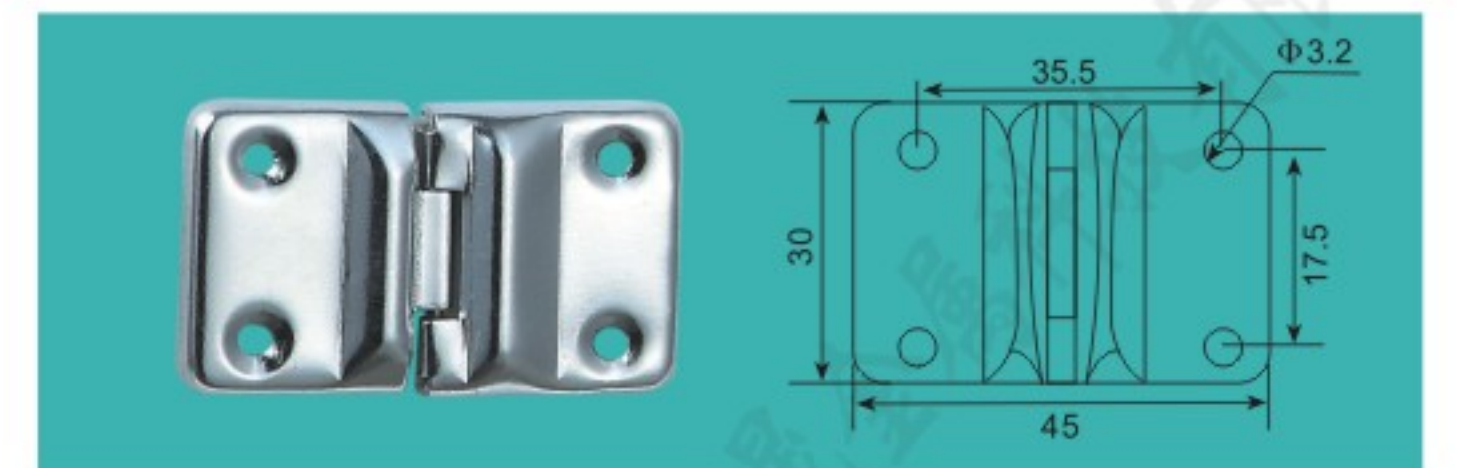
FS-5032 旗形可拆合页60.5x27mm

主要材质: 冷板
Material: Cold plate
表面处理: 挂铬/金色/黑色
Finished: Chrome/Gold/Black



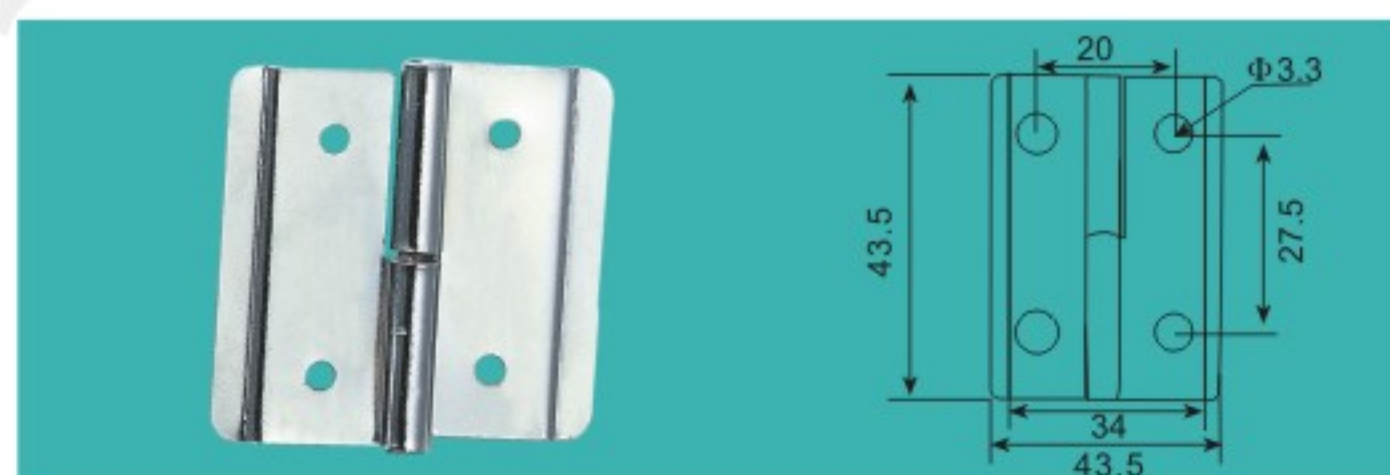
FS-5039 起鼓三角后扣65*38mm

主要材质: 冷板
Material: Cold plate
表面处理: 挂铬/金色/黑色
Finished: Chrome/Gold/Black



FS-5040 高低后扣30*45mm

主要材质: 冷板
Material: Cold plate
表面处理: 挂铬/金色/黑色
Finished: Chrome/Gold/Black



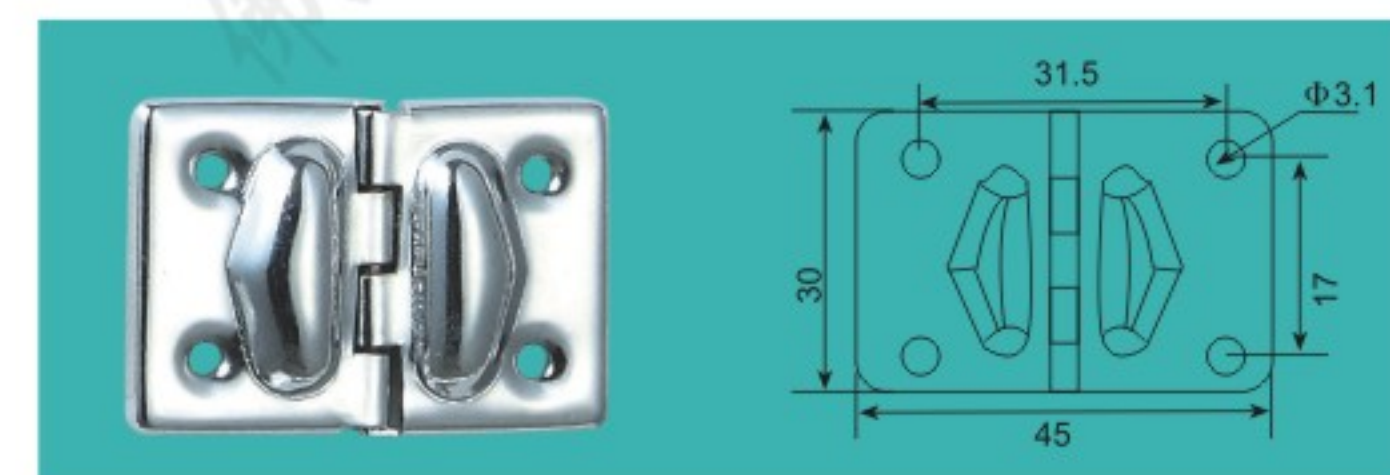
FS-5034 180度四孔可拆后扣45*44mm

主要材质: 冷板
Material: Cold plate
表面处理: 挂铬/金色/黑色
Finished: Chrome/Gold/Black



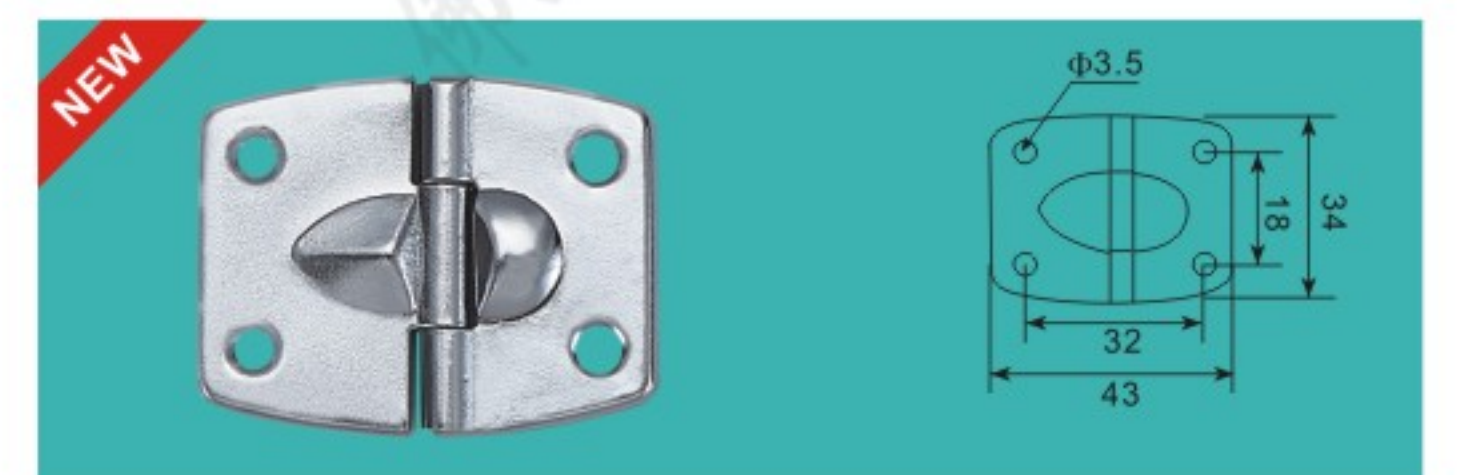
FS-5033 三孔后扣45x52.5mm

主要材质: 冷板
Material: Cold plate
表面处理: 挂铬/金色/黑色
Finished: Chrome/Gold/Black



FS-5041 高低后扣30*45mm

主要材质: 冷板
Material: Cold plate
表面处理: 挂铬/金色/黑色
Finished: Chrome/Gold/Black



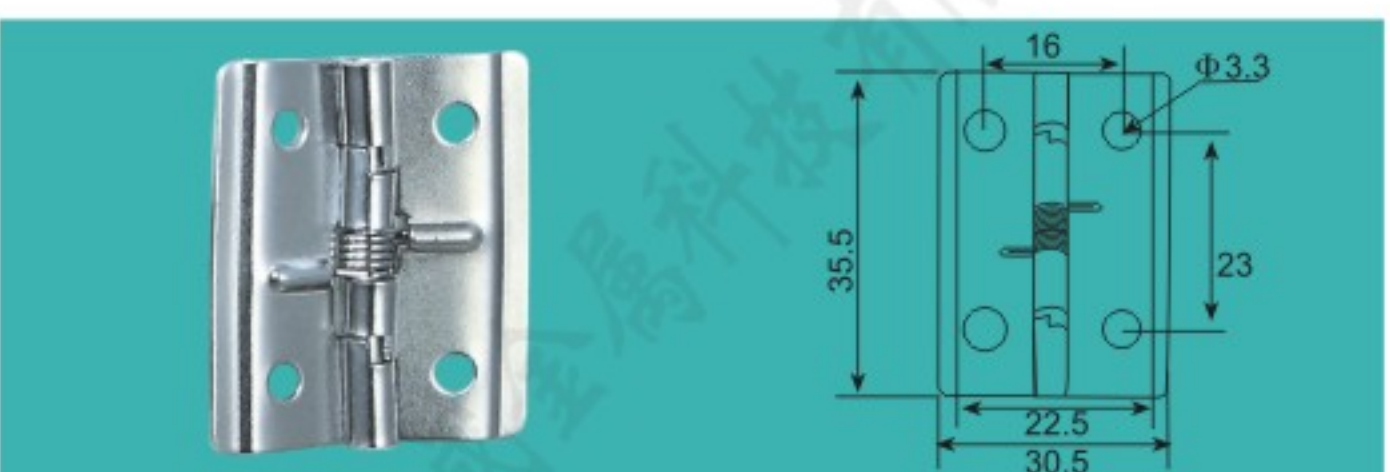
FS-5088 HJ-060 43*34mm合页

主要材质: 冷板
Material: Cold plate
表面处理: 挂铬/金色/黑色
Finished: Chrome/Gold/Black



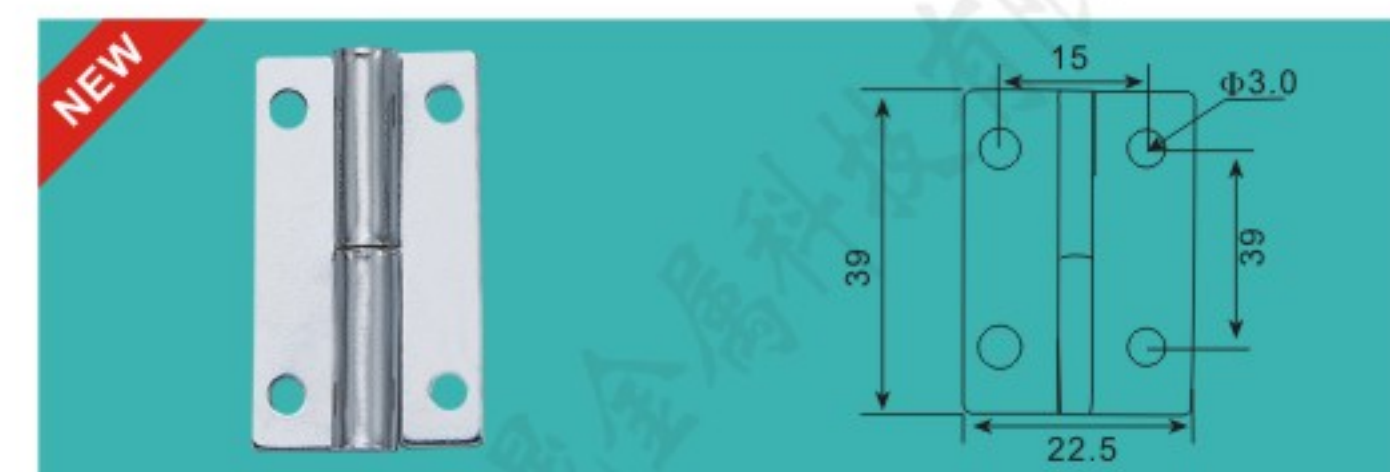
FS-5086 338客弹簧后扣

主要材质: 冷板
Material: Cold plate
表面处理: 挂铬/金色/黑色
Finished: Chrome/Gold/Black



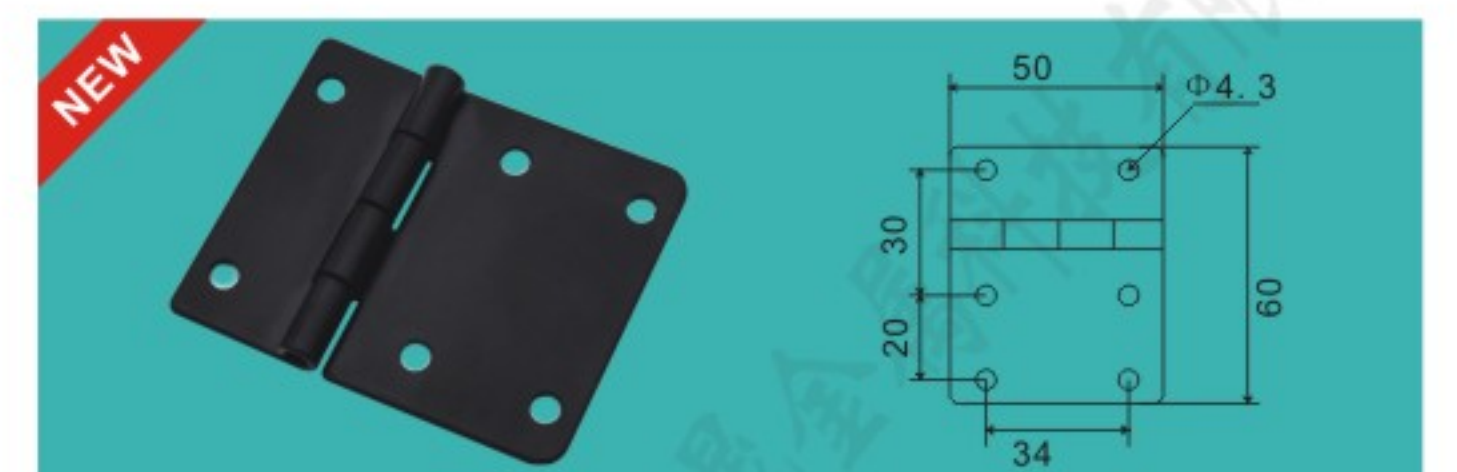
FS-5035 弹簧后扣35.5*30.5mm

主要材质: 冷板
Material: Cold plate
表面处理: 挂铬/金色/黑色
Finished: Chrome/Gold/Black



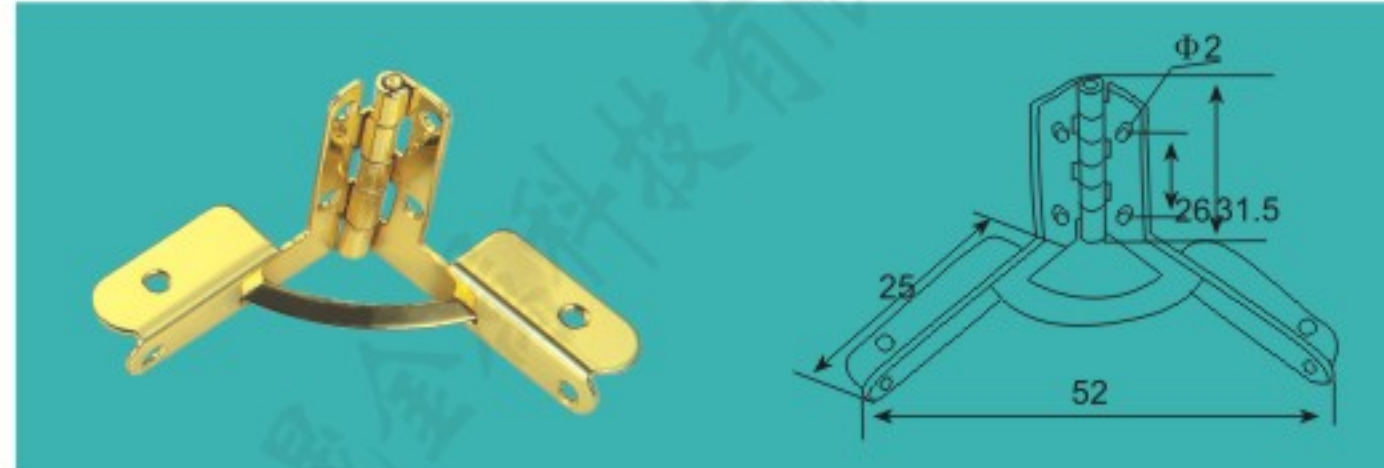
FS-5089 39x22.5mm小可拆后扣

主要材质: 冷板
Material: Cold plate
表面处理: 挂铬/金色/黑色
Finished: Chrome/Gold/Black



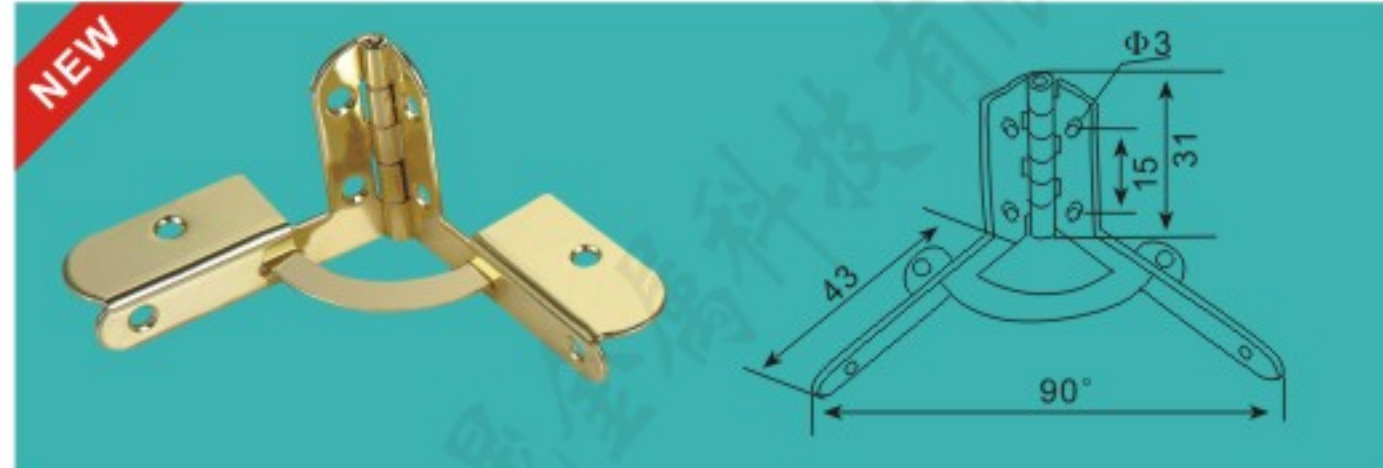
FS-5090 180度六孔后扣
60x50mm

主要材质: 冷板
Material: Cold plate
表面处理: 挂铬/金色/黑色
Finished: Chrome/Gold/Black



FS-5043 90度七字合页31*36mm

主要材质: 冷板
Material: Cold plate
表面处理: 蓝色/挂铬/黑色
Finished: Blue/Chrome/Black



FS-5091 015# 31*43*90度中弯角七字合页

主要材质: 冷板
Material: Cold plate
表面处理: 蓝色/挂铬/黑色
Finished: Blue/Chrome/Black



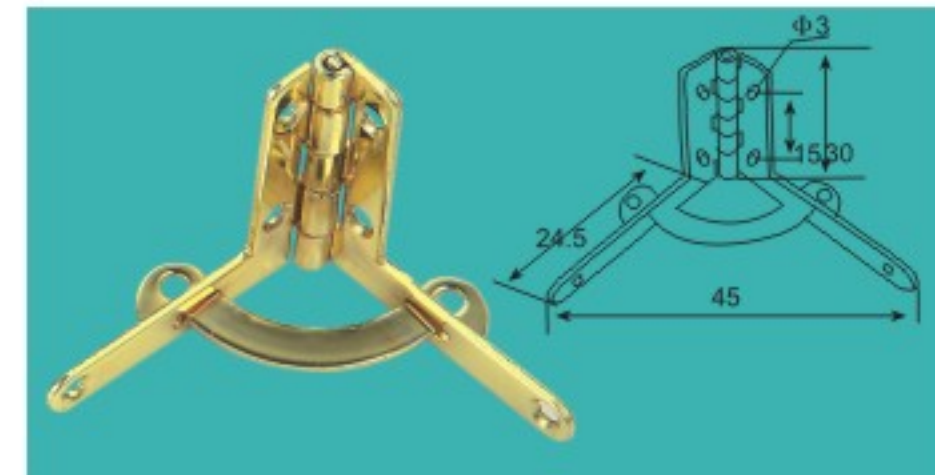
FS-5092 012# 31*43*90度中号七字合页

主要材质: 冷板
Material: Cold plate
表面处理: 挂铬/金色/黑色
Finished: Chrome/Gold/Black



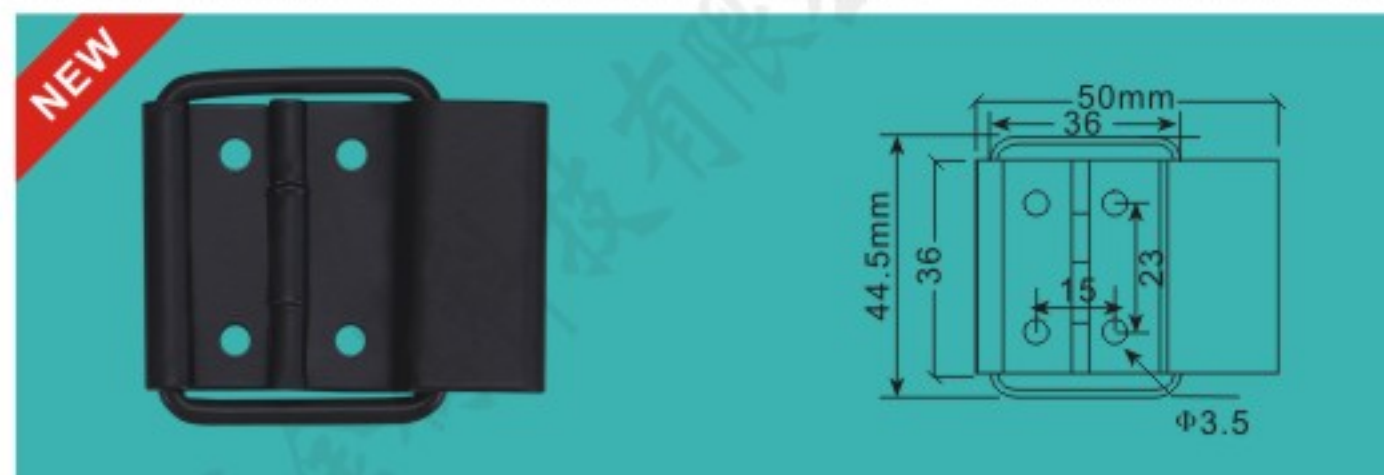
FS-5093 125#05 44*41mm 圆角七字合页

主要材质: 冷板
Material: Cold plate
表面处理: 挂铬/金色/黑色
Finished: Chrome/Gold/Black



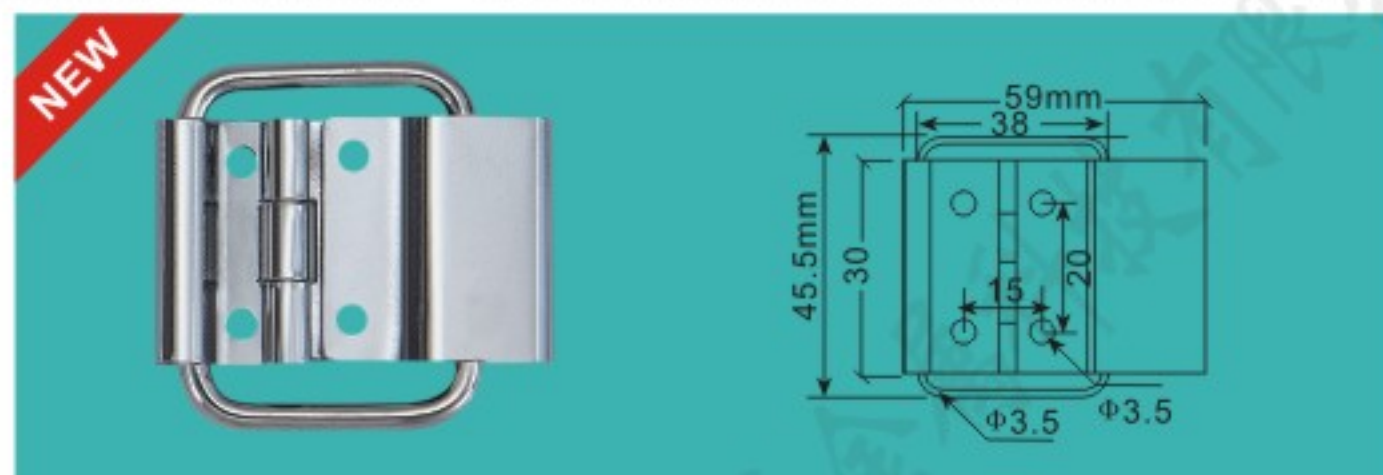
FS-5042 90度七字合页30*33mm

主要材质: 冷板
Material: Cold plate
表面处理: 挂铬/金色/黑色
Finished: Chrome/Gold/Black



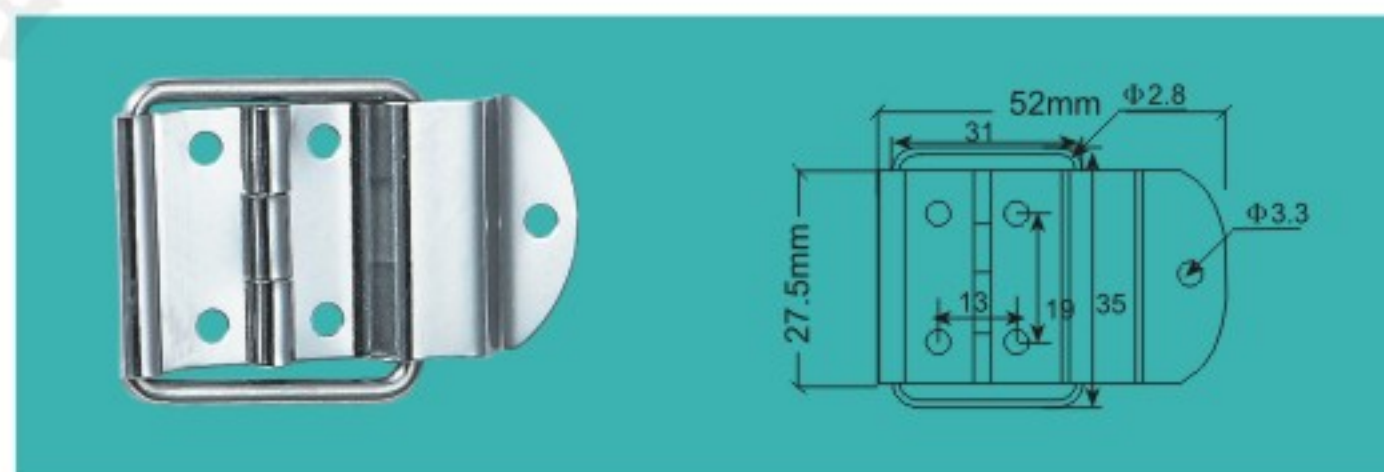
FS-5094 48mm长4钉后扣带环

主要材质: 冷板
Material: Cold plate
表面处理: 挂铬/金色/黑色
Finished: Chrome/Gold/Black



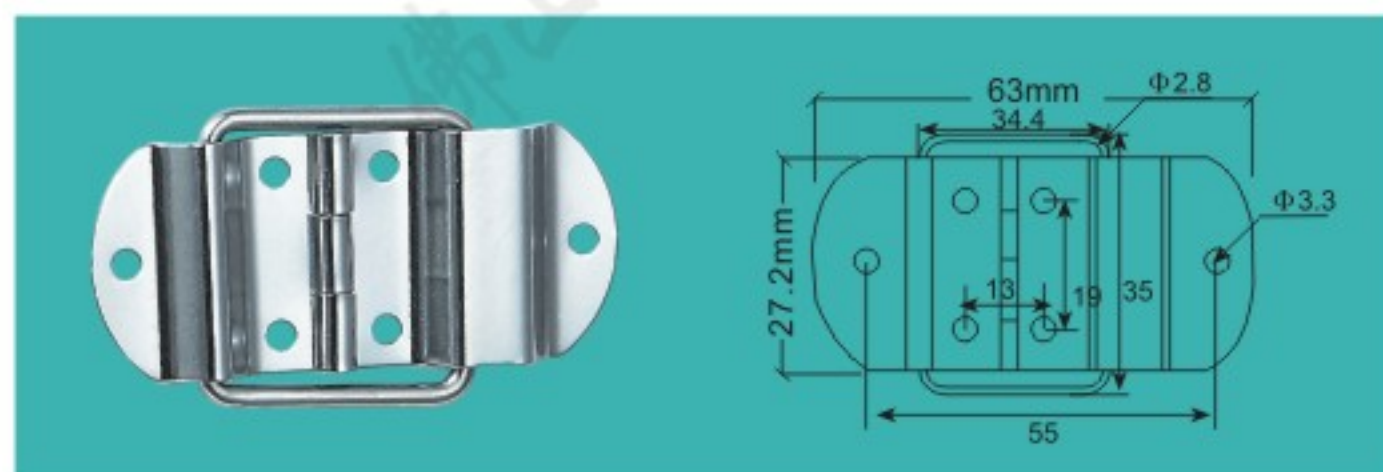
FS-5095 4孔双层后扣

主要材质: 冷板
Material: Cold plate
表面处理: 挂铬/金色/黑色
Finished: Chrome/Gold/Black



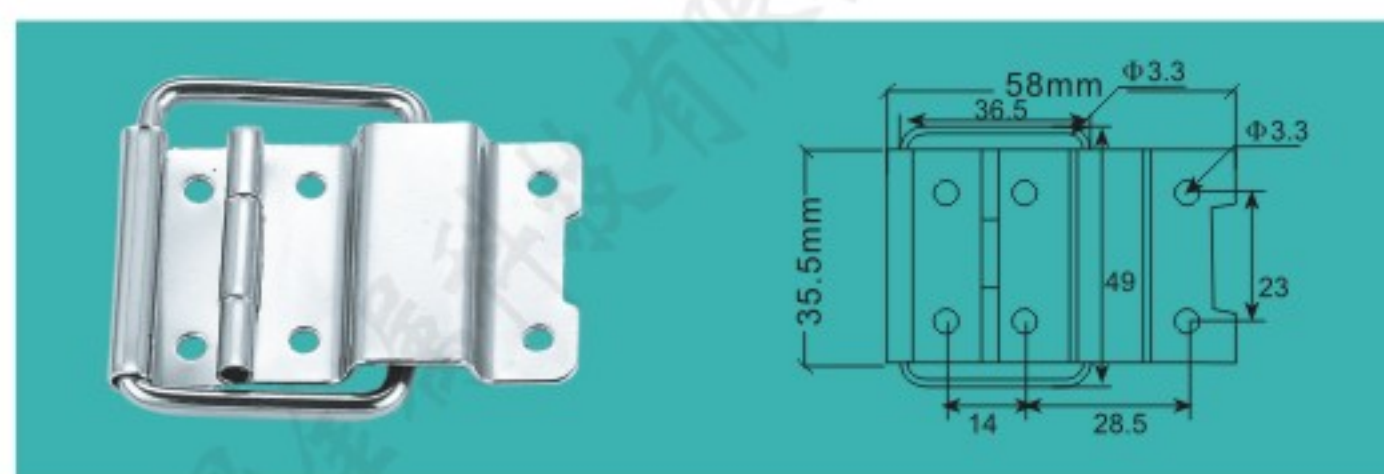
FS-5044 五孔后扣52*27.5mm

主要材质: 冷板
Material: Cold plate
表面处理: 挂铬/金色/黑色
Finished: Chrome/Gold/Black



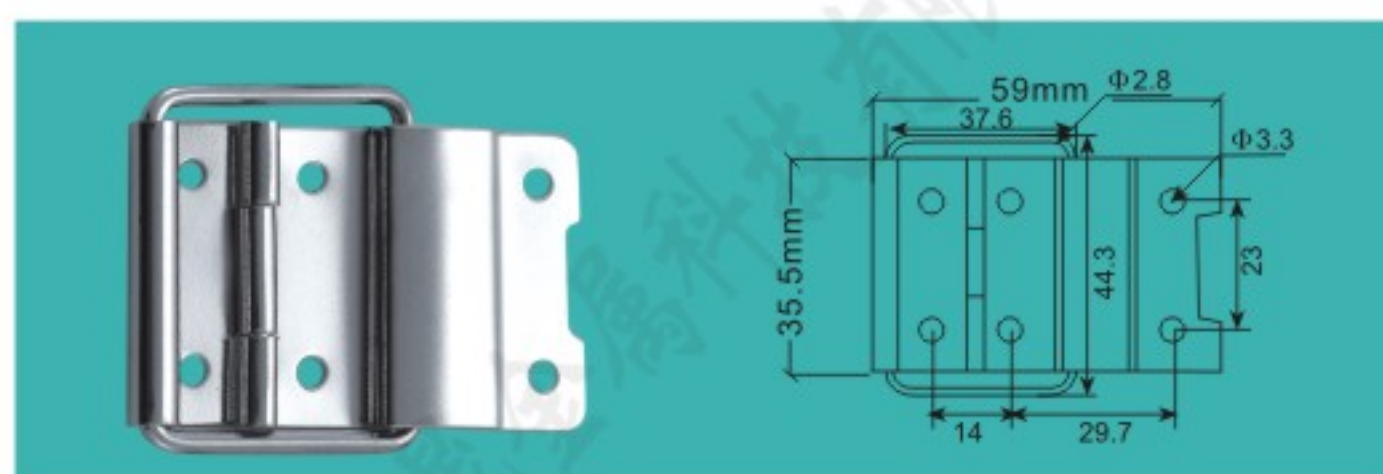
FS-5045 小圆头六孔后扣63*27.2mm

主要材质: 冷板
Material: Cold plate
表面处理: 挂铬/金色/黑色
Finished: Chrome/Gold/Black



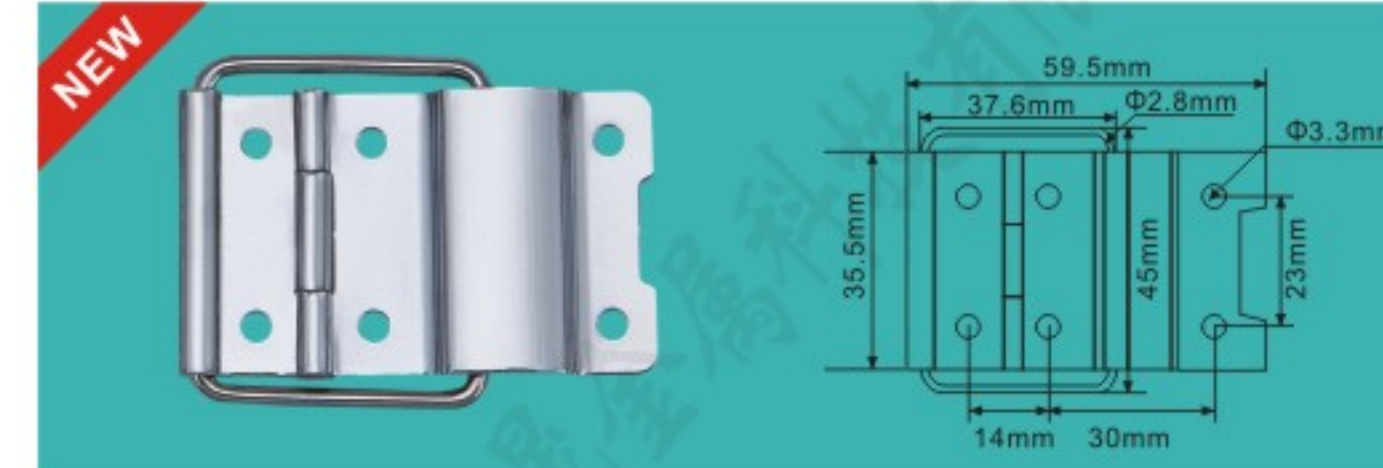
FS-5046 六钉后扣58*35.5mm

主要材质: 冷板
Material: Cold plate
表面处理: 挂铬/金色/黑色
Finished: Chrome/Gold/Black



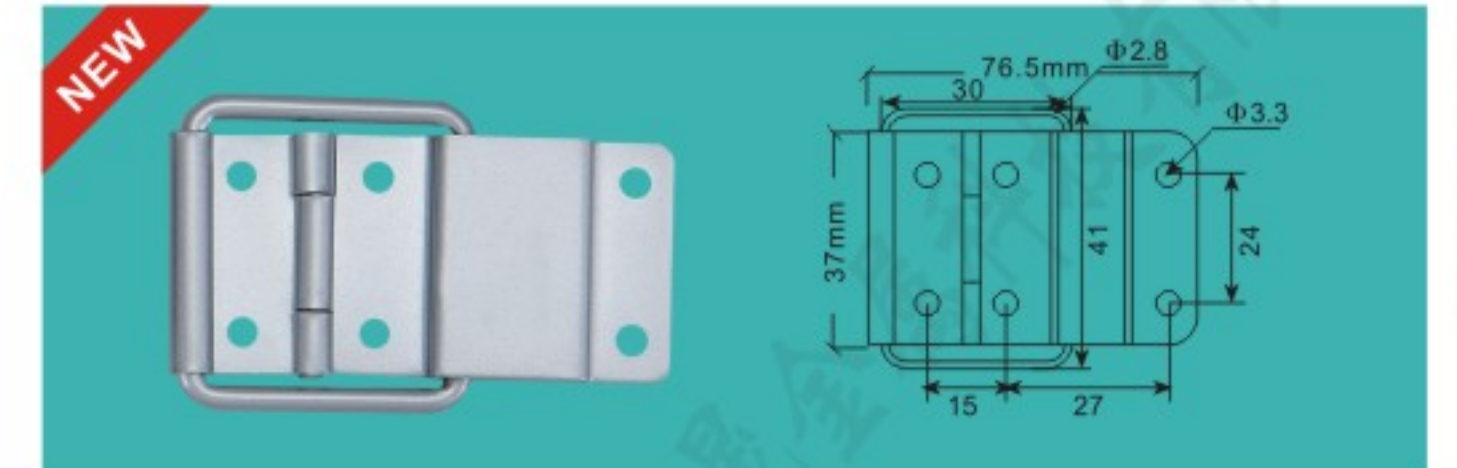
FS-5047 新六孔后扣

主要材质: 冷板
Material: Cold plate
表面处理: 挂铬/金色/黑色
Finished: Chrome/Gold/Black



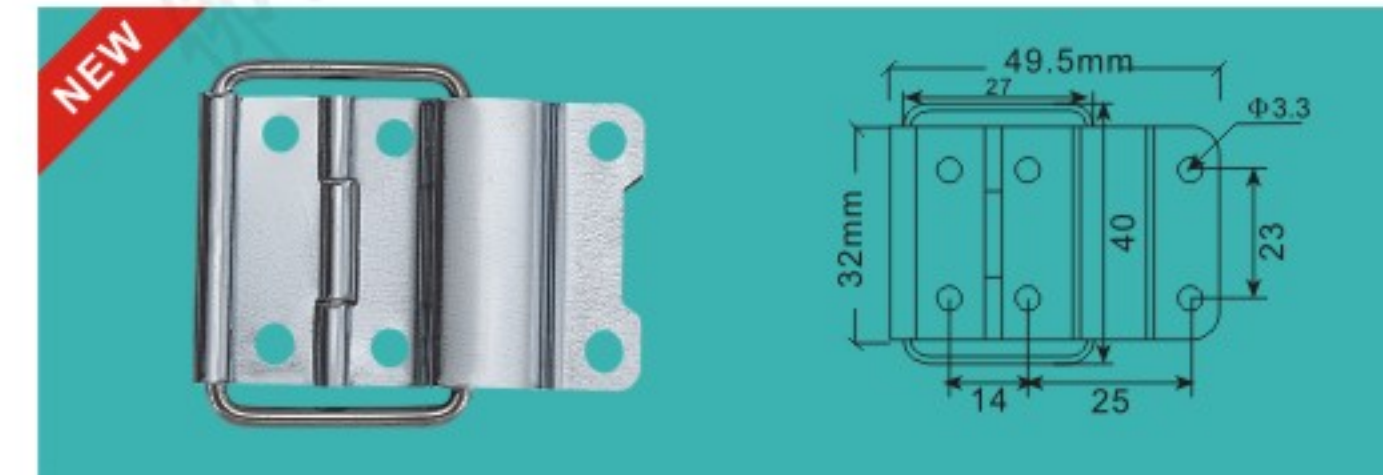
FS-5096 新六孔后扣(338)专用

主要材质: 冷板
Material: Cold plate
表面处理: 蓝色/挂铬/黑色
Finished: Blue/Chrome/Black



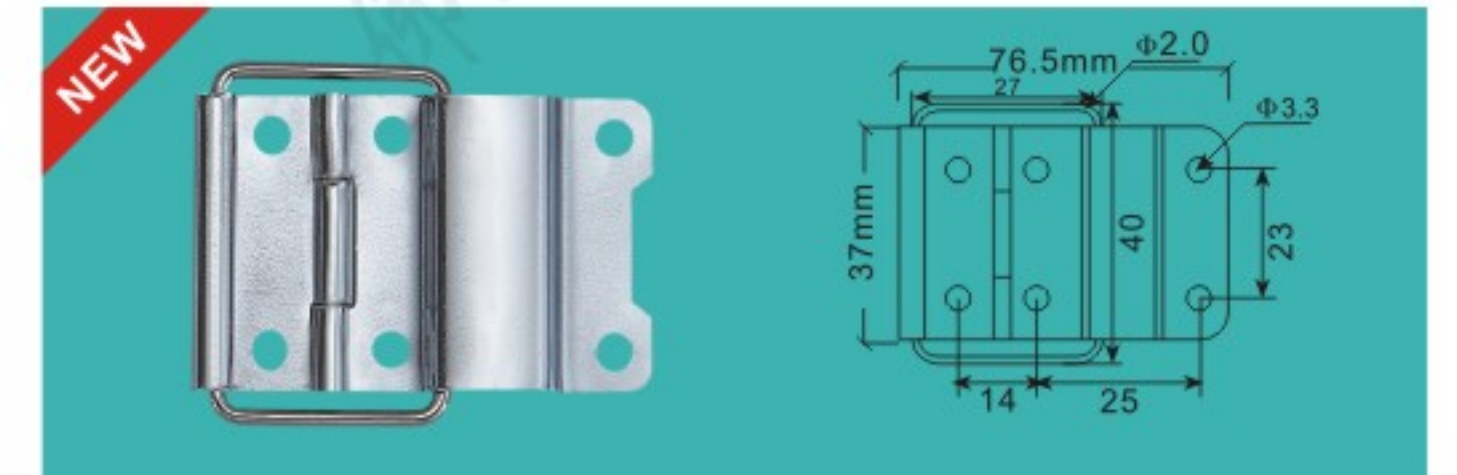
FS-5097 六孔后扣350带LOGO(贴38*28mm绒布) 76.5*37mm

主要材质: 冷板
Material: Cold plate
表面处理: 挂铬/金色/黑色
Finished: Chrome/Gold/Black



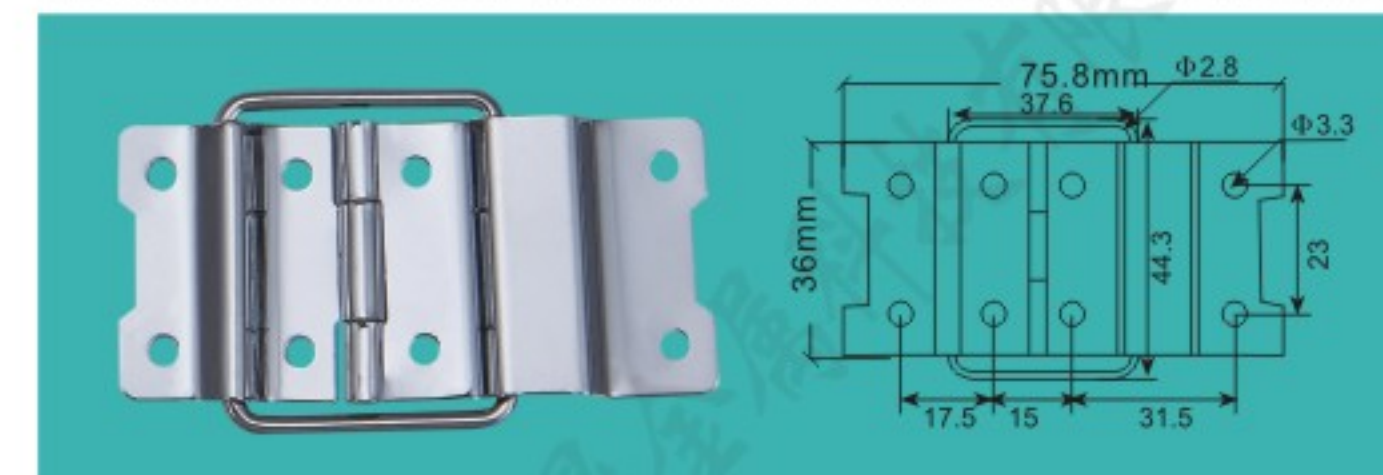
FS-5098 小号六孔后扣(新开模)

主要材质: 冷板
Material: Cold plate
表面处理: 挂铬/金色/黑色
Finished: Chrome/Gold/Black



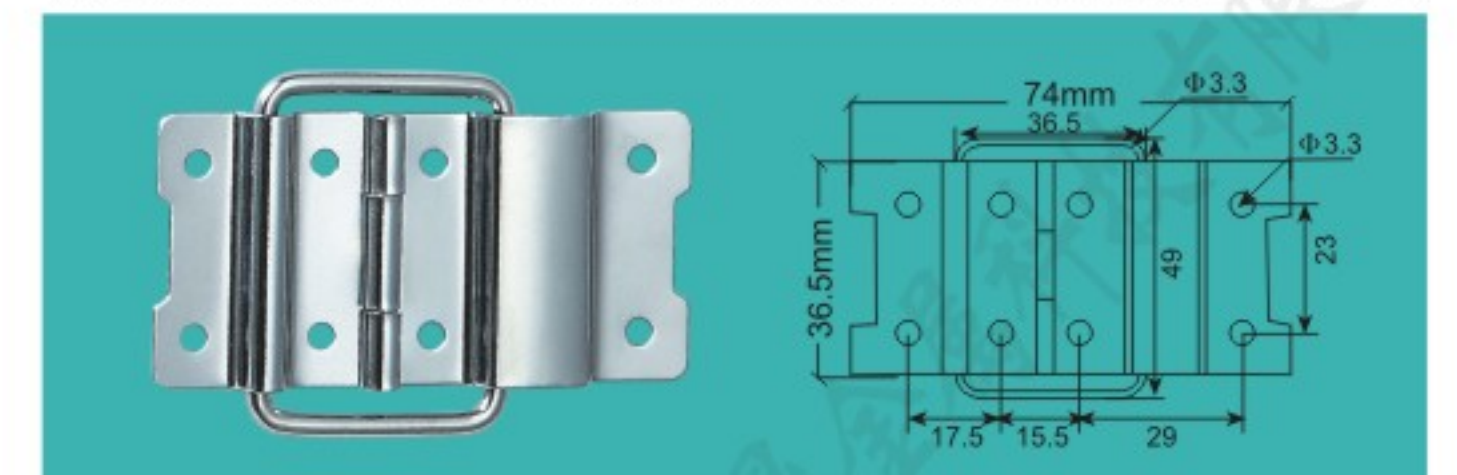
FS-5099 小号六孔后扣配2.0mm环

主要材质: 冷板
Material: Cold plate
表面处理: 挂铬/金色/黑色
Finished: Chrome/Gold/Black



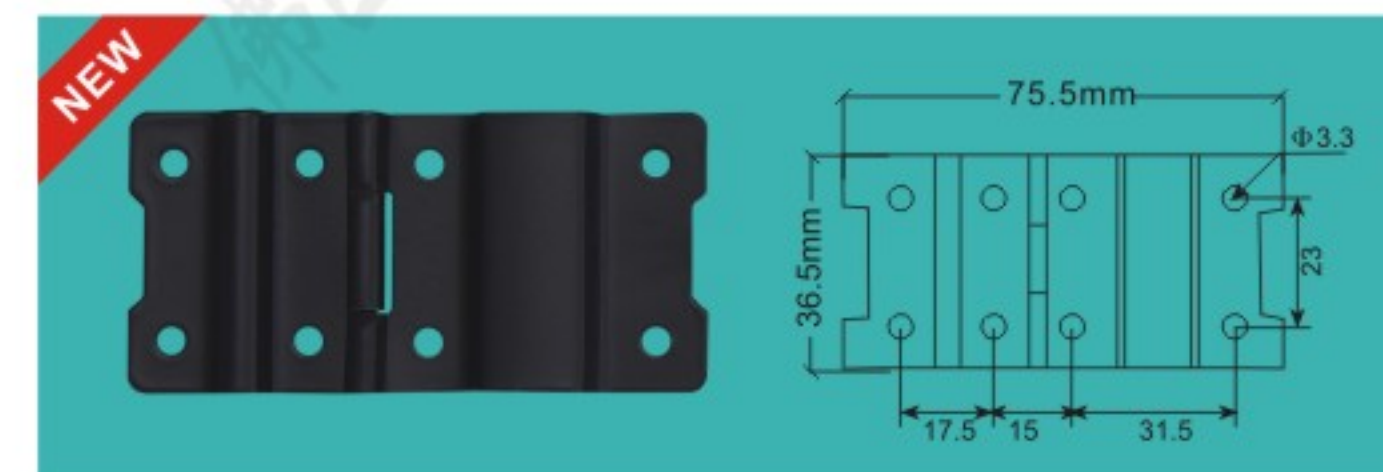
FS-5048 八孔后扣75.8x36mm

主要材质: 冷板
Material: Cold plate
表面处理: 挂铬/金色/黑色
Finished: Chrome/Gold/Black



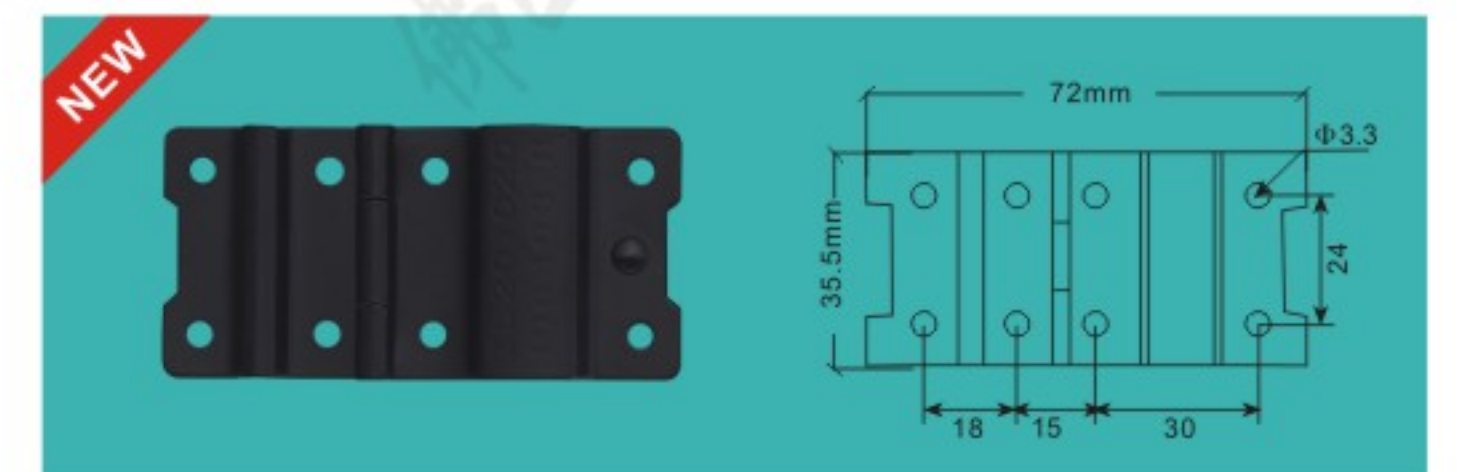
FS-5049 八钉后扣74x36.5mm

主要材质: 冷板
Material: Cold plate
表面处理: 挂铬/金色/黑色
Finished: Chrome/Gold/Black



FS-5100 八钉后扣(压B字)

主要材质: 冷板
Material: Cold plate
表面处理: 挂铬/金色/黑色
Finished: Chrome/Gold/Black



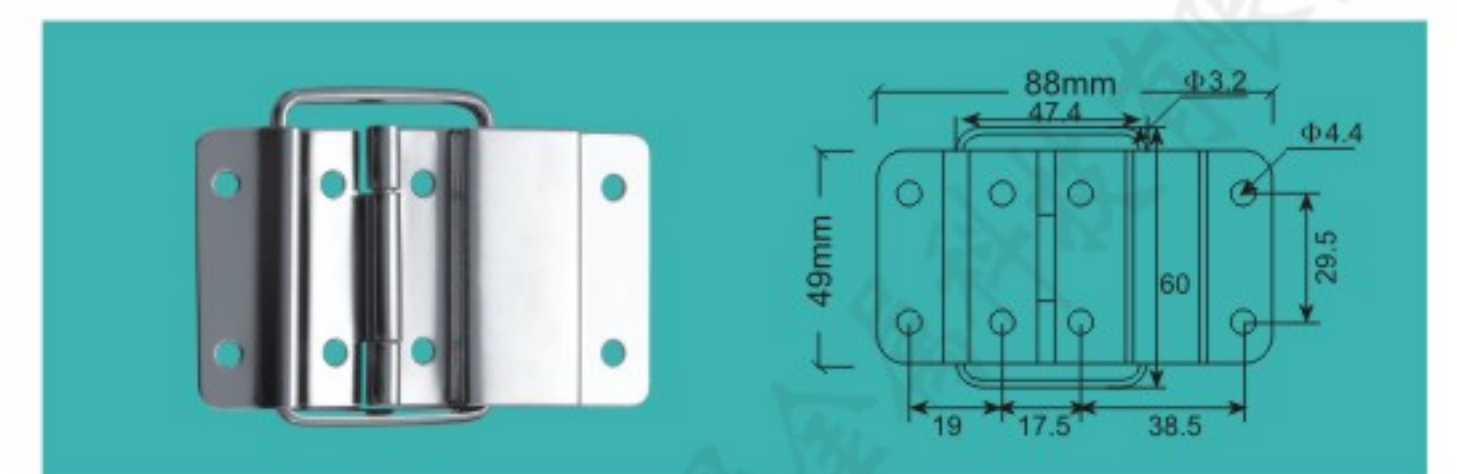
FS-5101 弹片档位八钉后扣(15mm宽)

主要材质: 冷板
Material: Cold plate
表面处理: 挂铬/金色/黑色
Finished: Chrome/Gold/Black



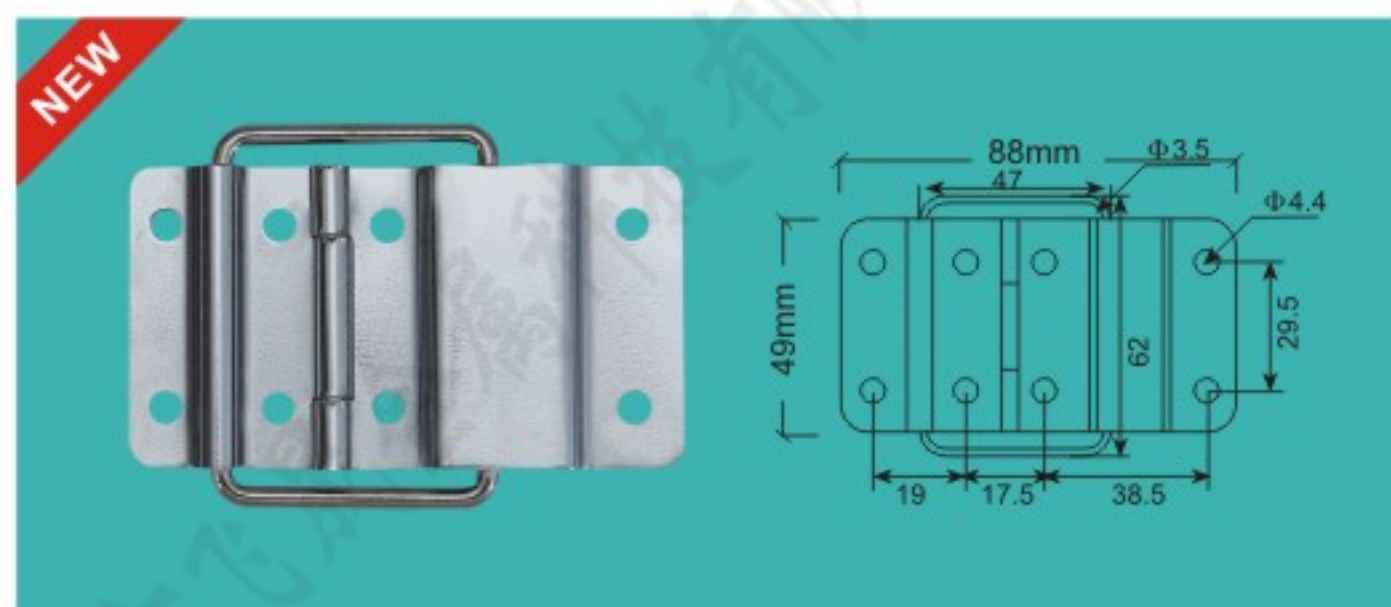
FS-5050 旧六孔后扣55*36mm

主要材质: 冷板
Material: Cold plate
表面处理: 挂铬/金色/黑色
Finished: Chrome/Gold/Black



FS-5051 大八孔后扣88*49mm

主要材质: 冷板
Material: Cold plate
表面处理: 挂铬/金色/黑色
Finished: Chrome/Gold/Black



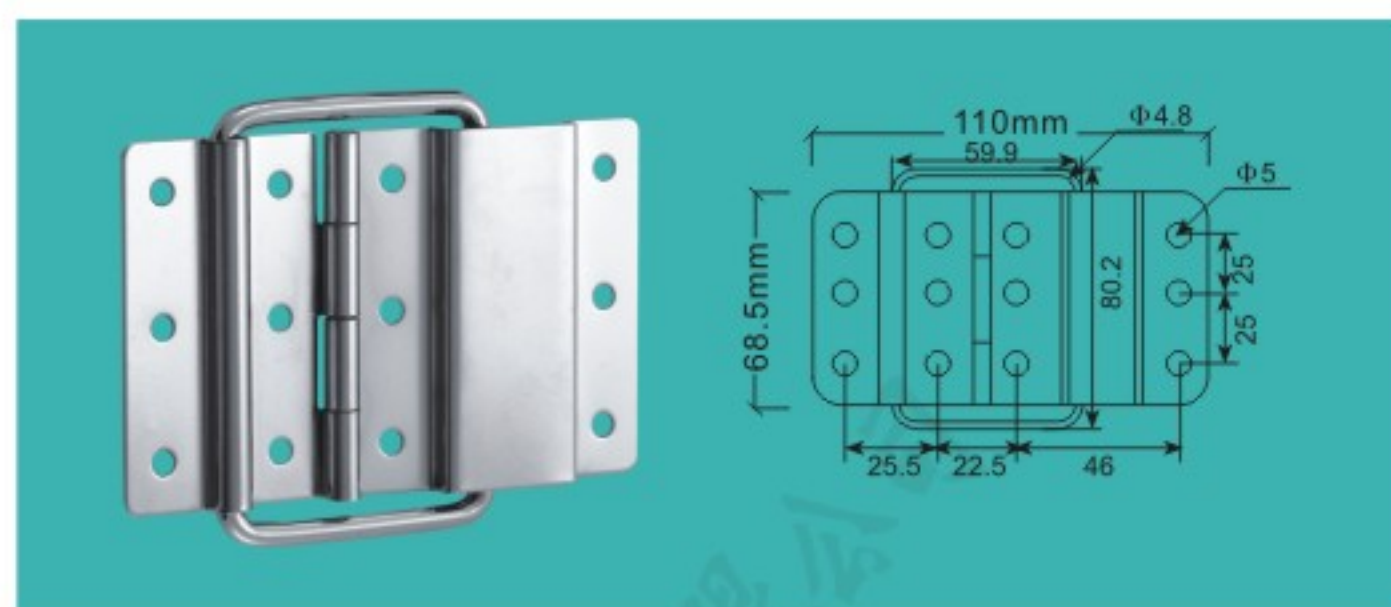
FS-5102 大八孔后扣配弯环

主要材质: 冷板
Material: Cold plate
表面处理: 蓝色/挂铬/黑色
Finished: Blue/Chrome/Black



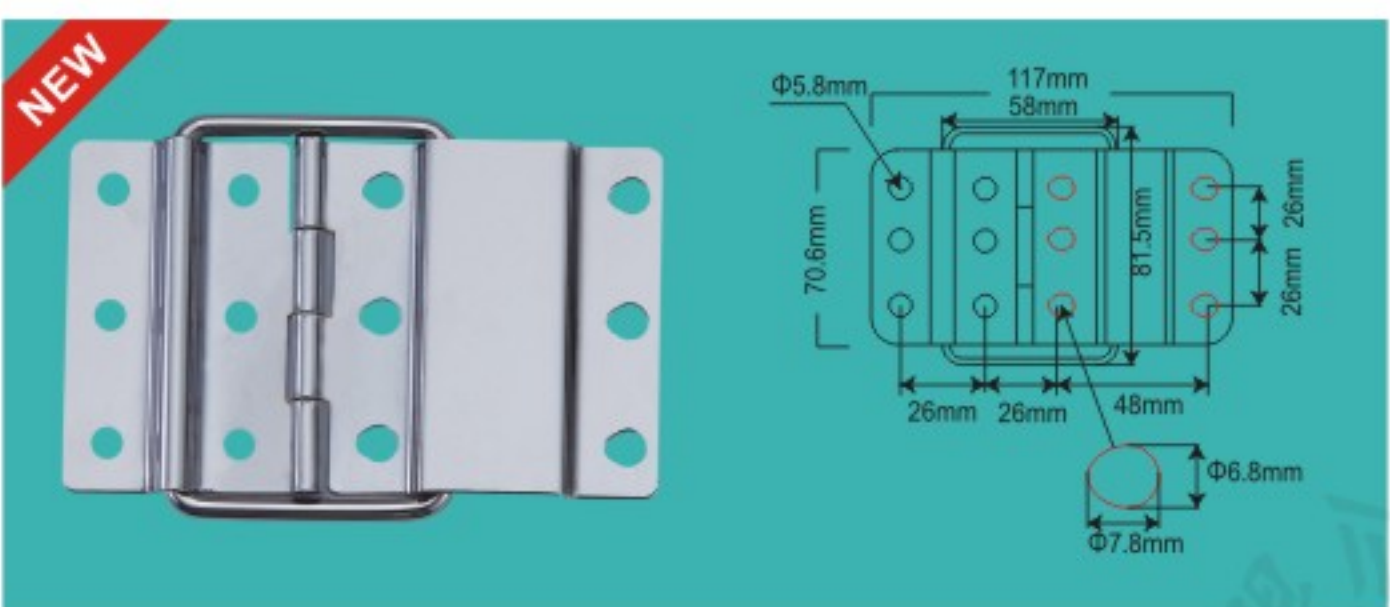
FS-5103 加高大八孔后扣配3.5mm环

主要材质: 冷板
Material: Cold plate
表面处理: 蓝色/挂铬/黑色
Finished: Blue/Chrome/Black



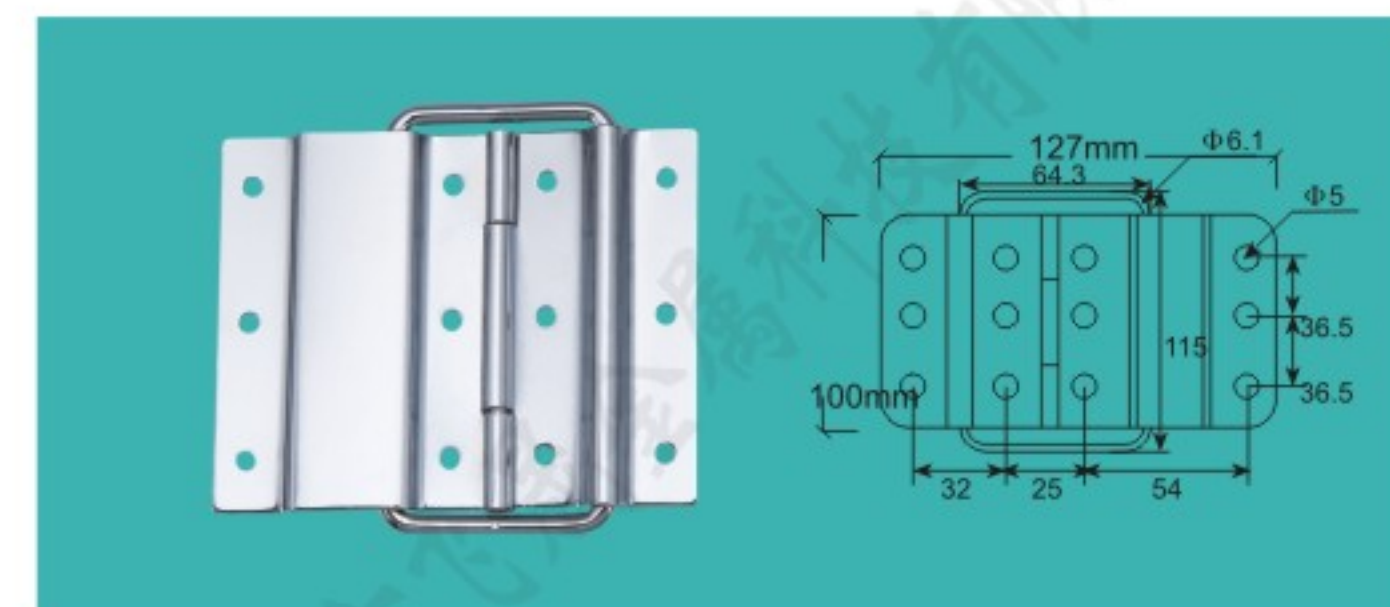
FS-5052 12孔合页109*68mm

主要材质: 冷板
Material: Cold plate
表面处理: 挂铬/金色/黑色
Finished: Chrome/Gold/Black



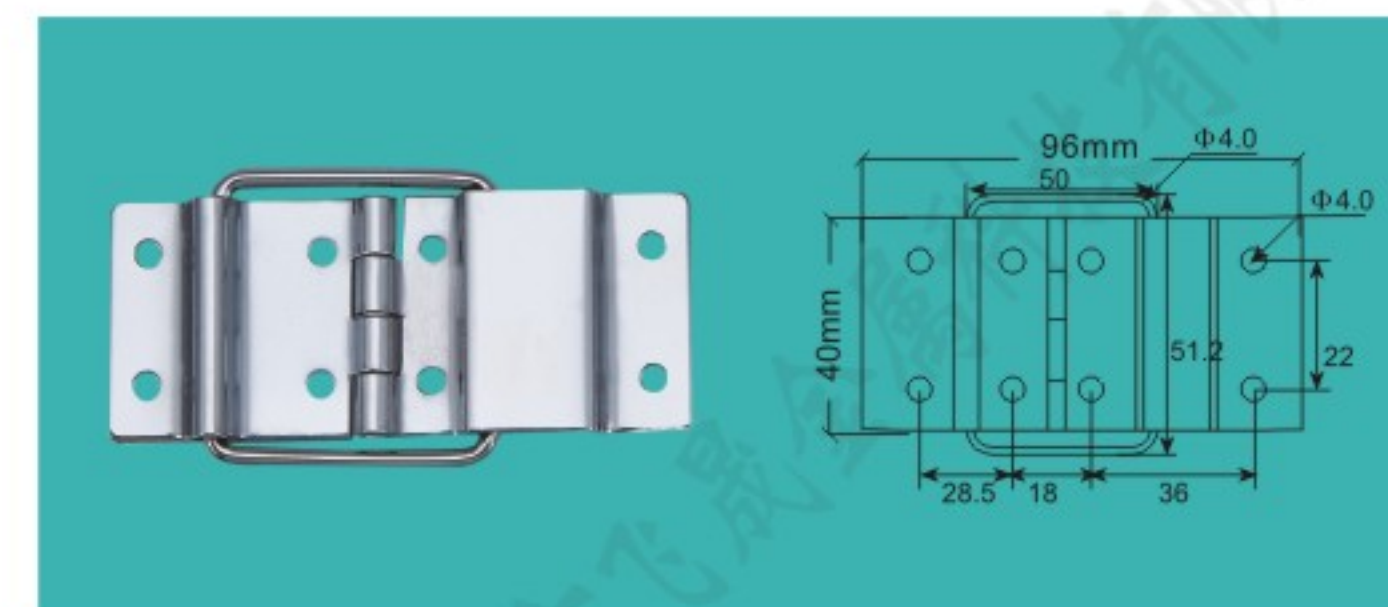
FS-5104 新款12孔后扣配环

主要材质: 冷板
Material: Cold plate
表面处理: 挂铬/金色/黑色
Finished: Chrome/Gold/Black



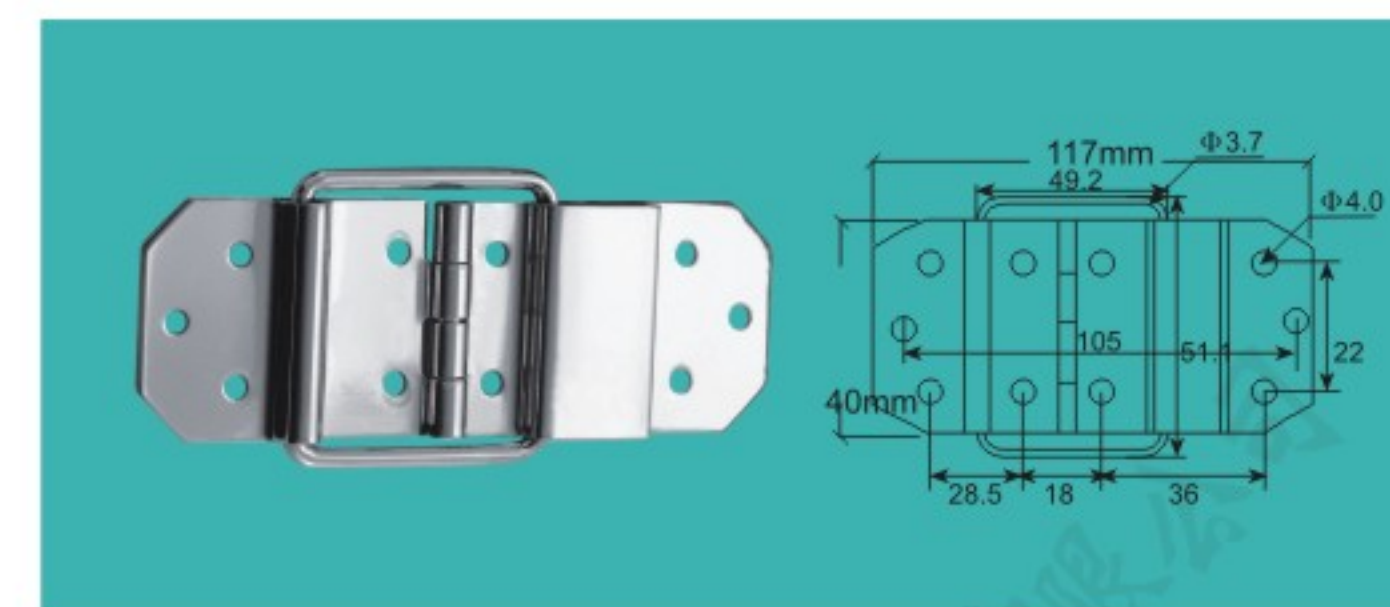
FS-5053 大12孔合页127*100mm

主要材质: 冷板
Material: Cold plate
表面处理: 挂铬/金色/黑色
Finished: Chrome/Gold/Black



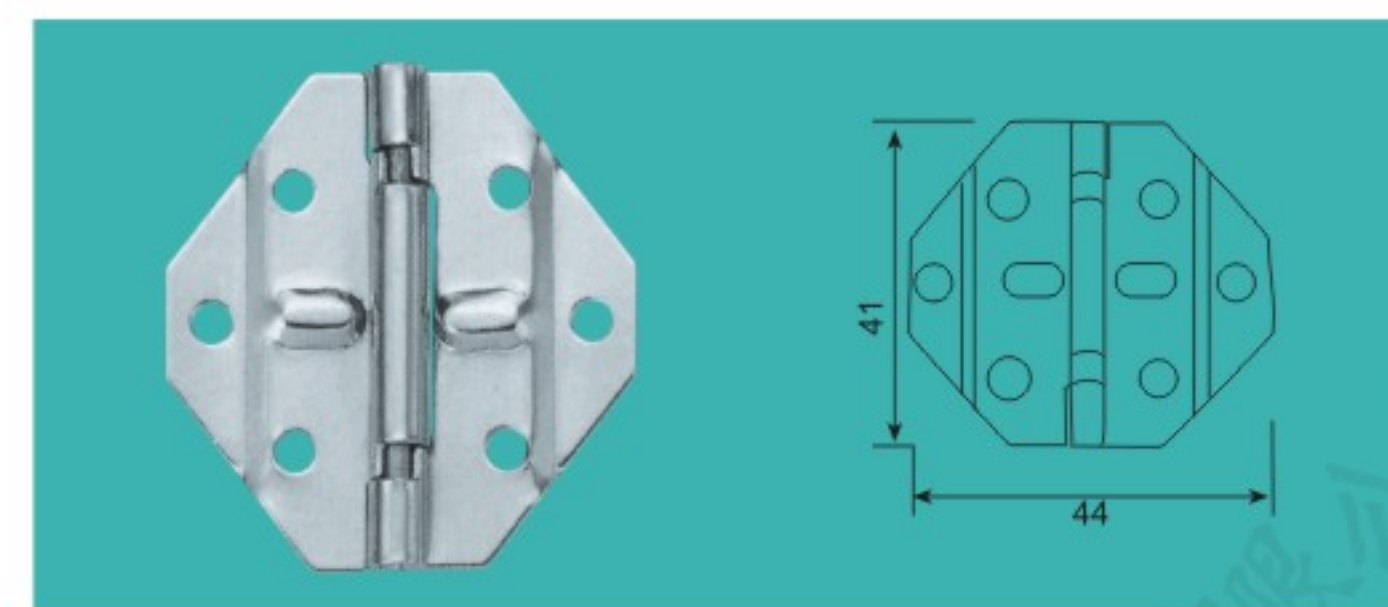
FS-5054 8孔双层合页96*40mm

主要材质: 冷板
Material: Cold plate
表面处理: 挂铬/金色/黑色
Finished: Chrome/Gold/Black



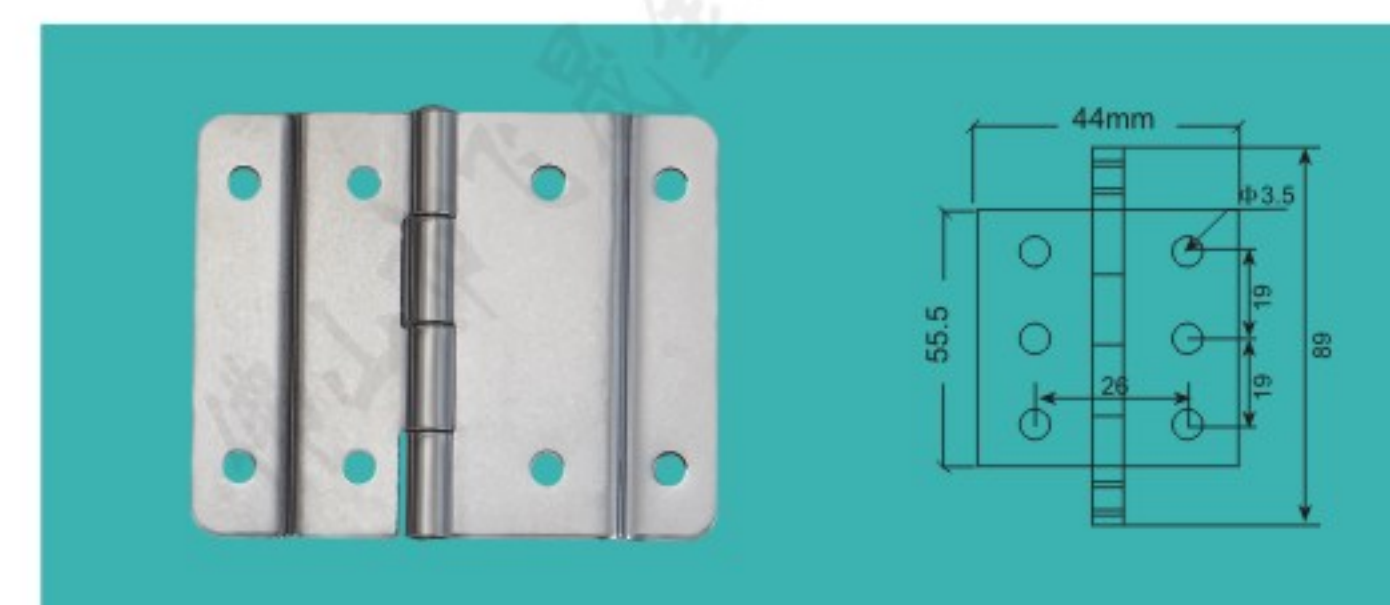
FS-5055 10孔双层合页117*40mm

主要材质: 冷板
Material: Cold plate
表面处理: 挂铬/金色/黑色
Finished: Chrome/Gold/Black



FS-5056 六孔菱形后扣(90度)45*38mm

主要材质: 冷板
Material: Cold plate
表面处理: 挂铬/金色/黑色
Finished: Chrome/Gold/Black



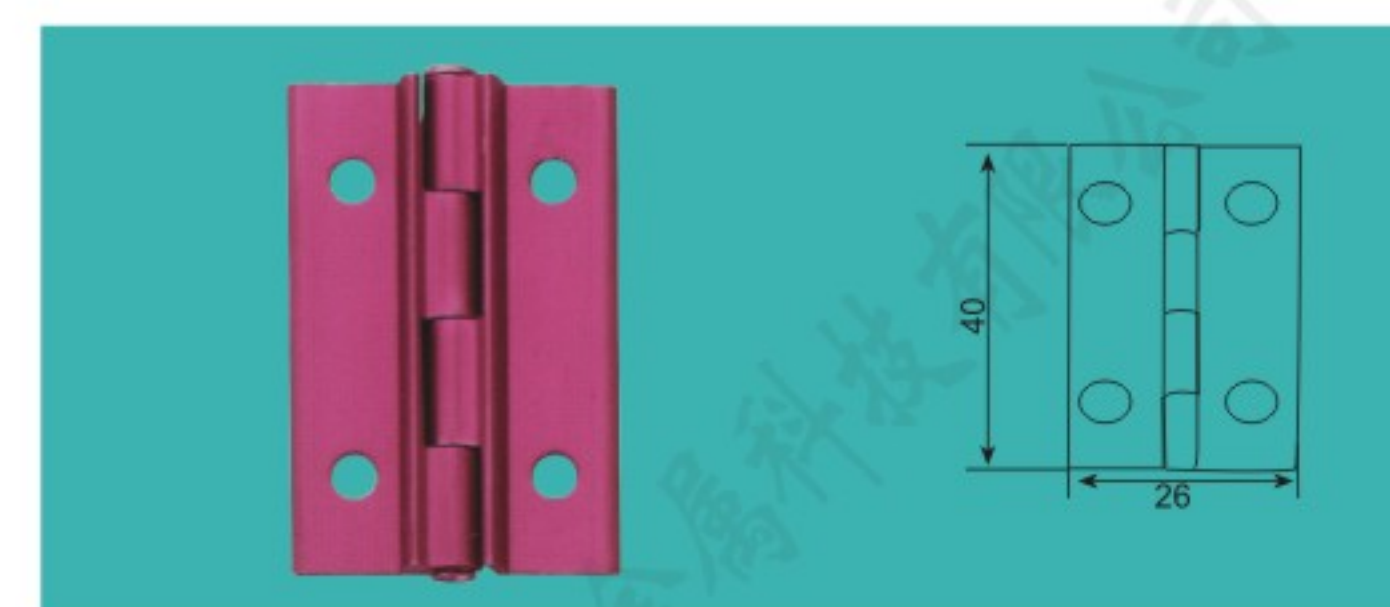
FS-5057 10号不锈钢合页
60*75mm

主要材质: 冷板
Material: Cold plate
表面处理: 挂铬/金色/黑色
Finished: Chrome/Gold/Black



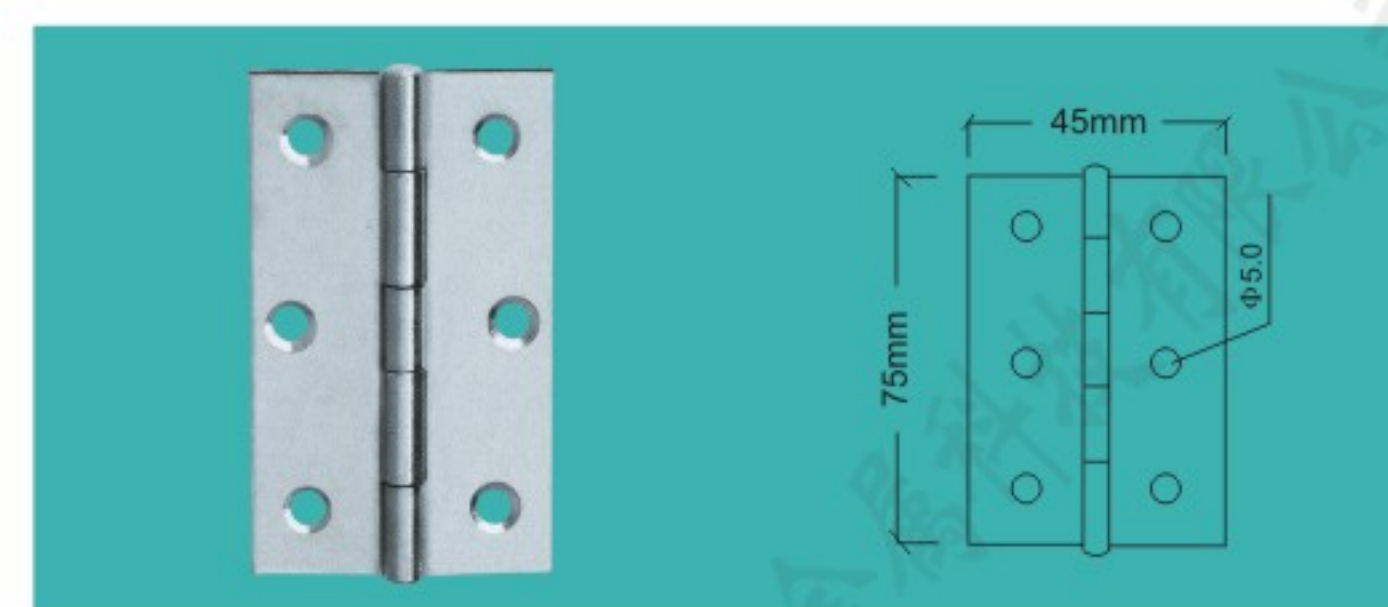
FS-5058 烤箱后扣(43*40mm)
45x38mm

主要材质: 冷板
Material: Cold plate
表面处理: 挂铬/金色/黑色
Finished: Chrome/Gold/Black



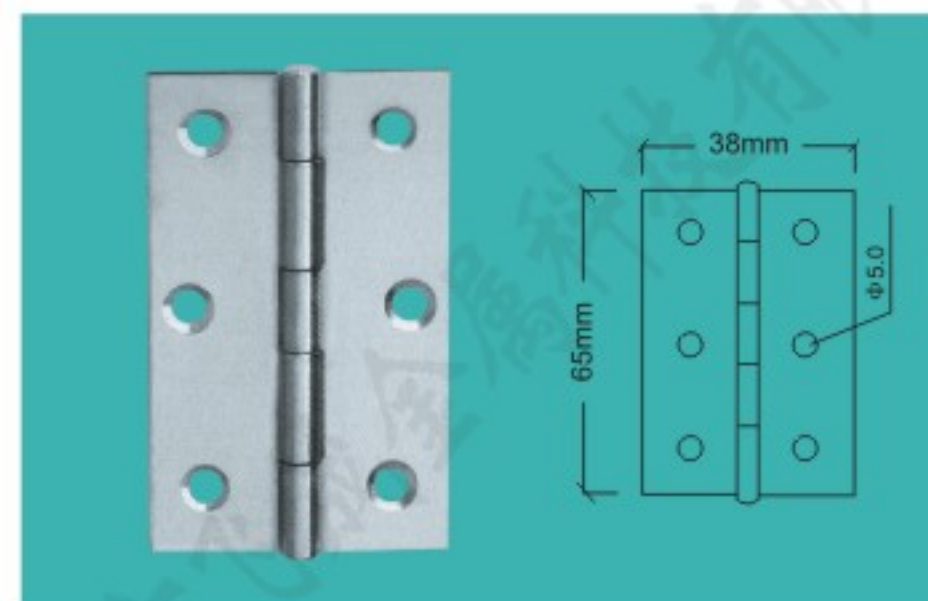
FS-5060 40mm铝后扣40*26mm

主要材质: 冷板
Material: Cold plate
表面处理: 挂铬/金色/黑色
Finished: Chrome/Gold/Black



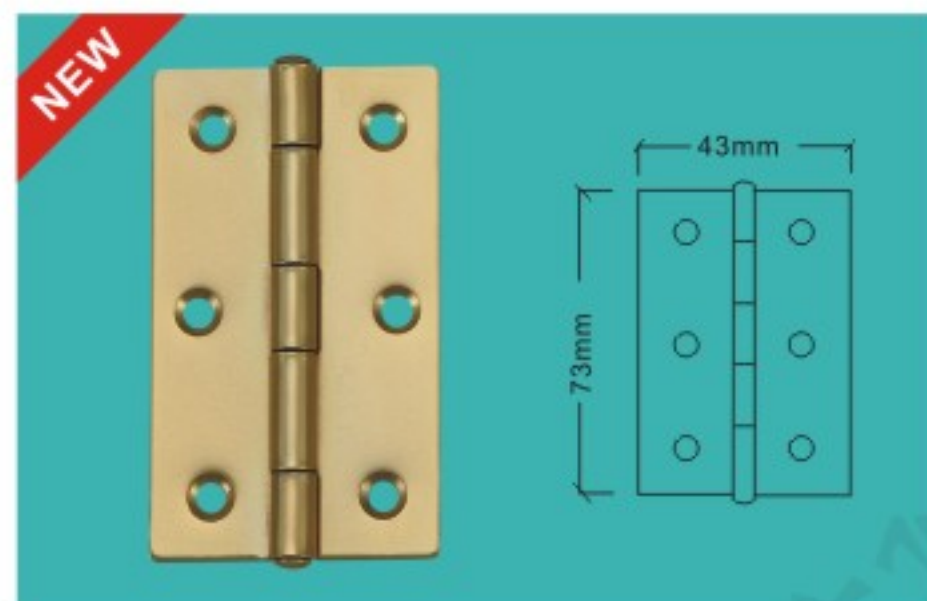
FS-5061 1.6寸6孔合页75*45mm

主要材质: 冷板
Material: Cold plate
表面处理: 挂铬/金色/黑色
Finished: Chrome/Gold/Black



FS-5062 1.2寸6孔合页
65x38mm

主要材质: 冷板
Material: Cold plate
表面处理: 挂铬/金色/黑色
Finished: Chrome/Gold/Black



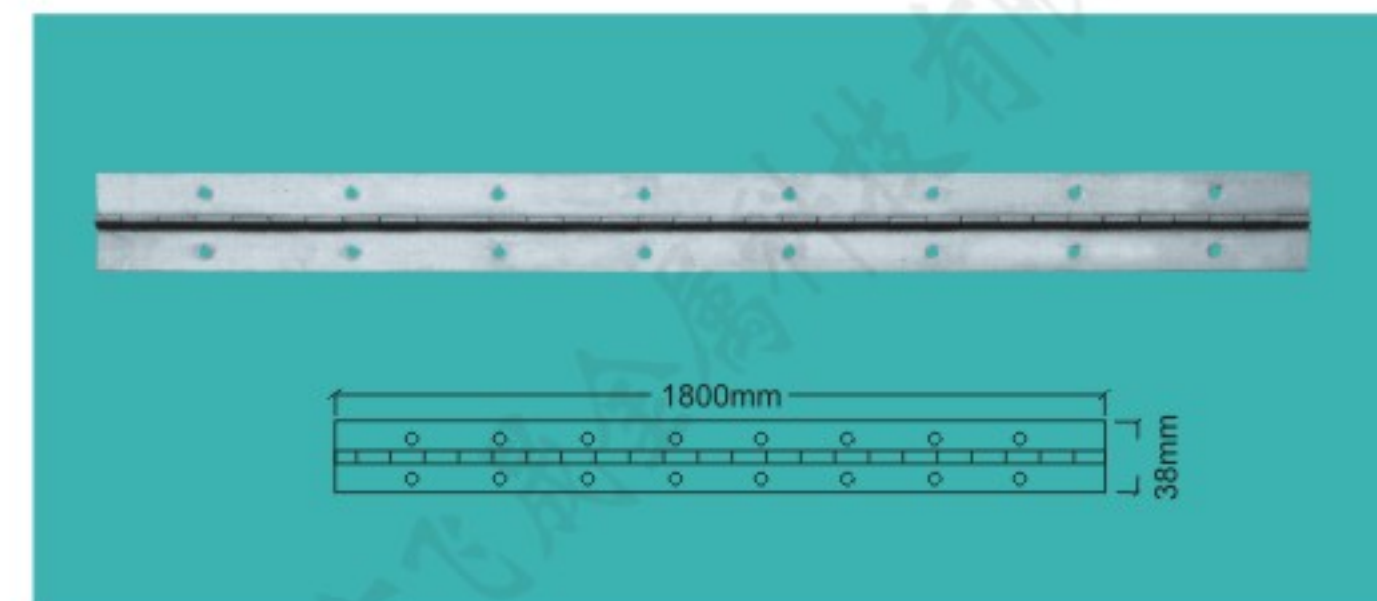
FS-5105 180度6孔合页
73x43x1.4mm

主要材质: 冷板
Material: Cold plate
表面处理: 挂铬/金色/黑色
Finished: Chrome/Gold/Black



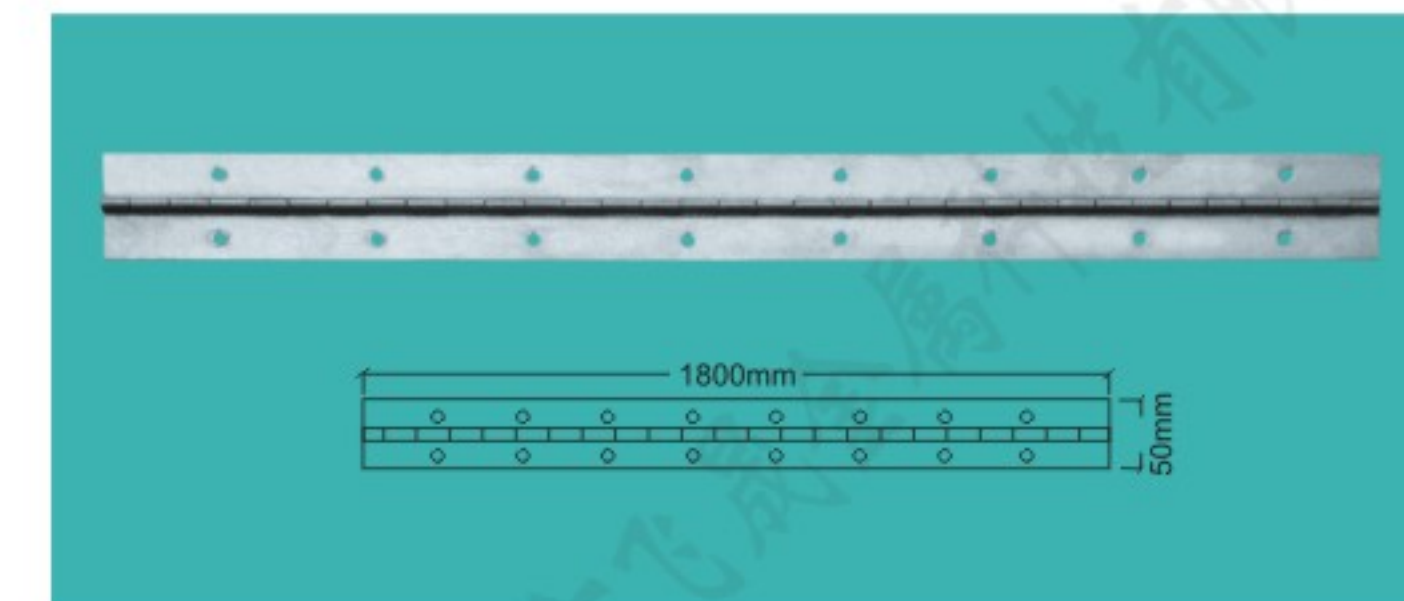
FS-5106 插销长铰链

主要材质: 冷板
Material: Cold plate
表面处理: 挂铬/金色/黑色
Finished: Chrome/Gold/Black



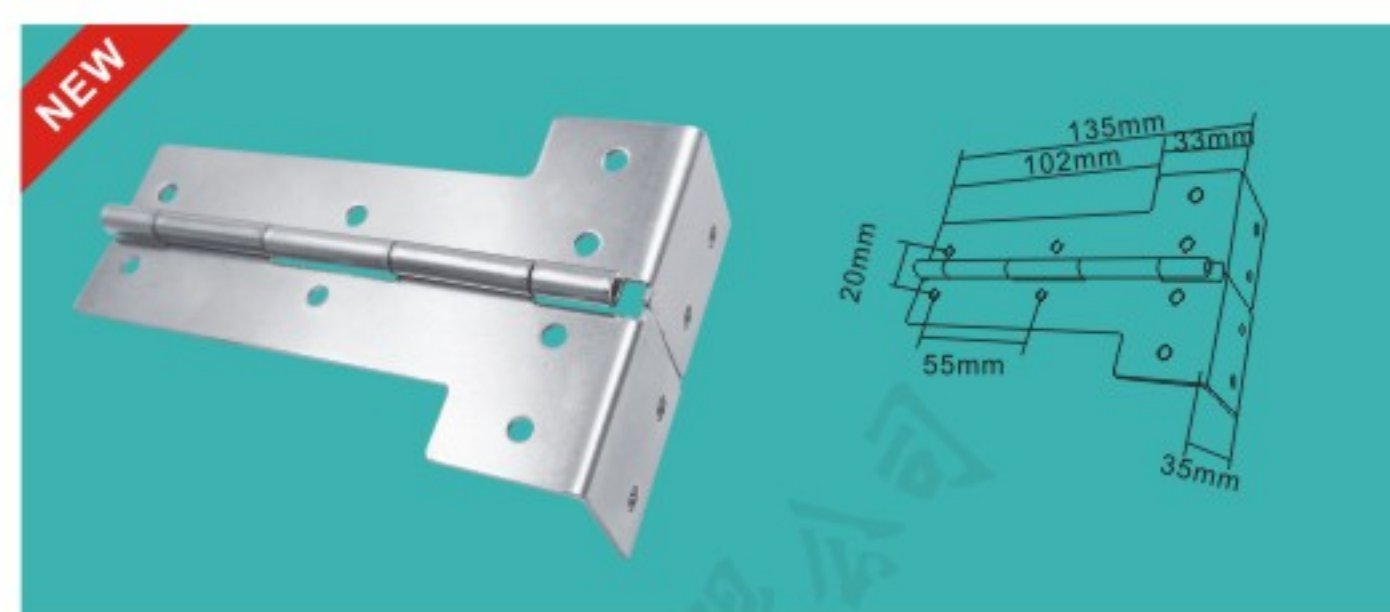
FS-5066 1.5寸不锈钢合页

主要材质: 不锈钢
Material: stainless steel
表面处理: 挂铬/金色/黑色
Finished: Chrome/Gold/Black



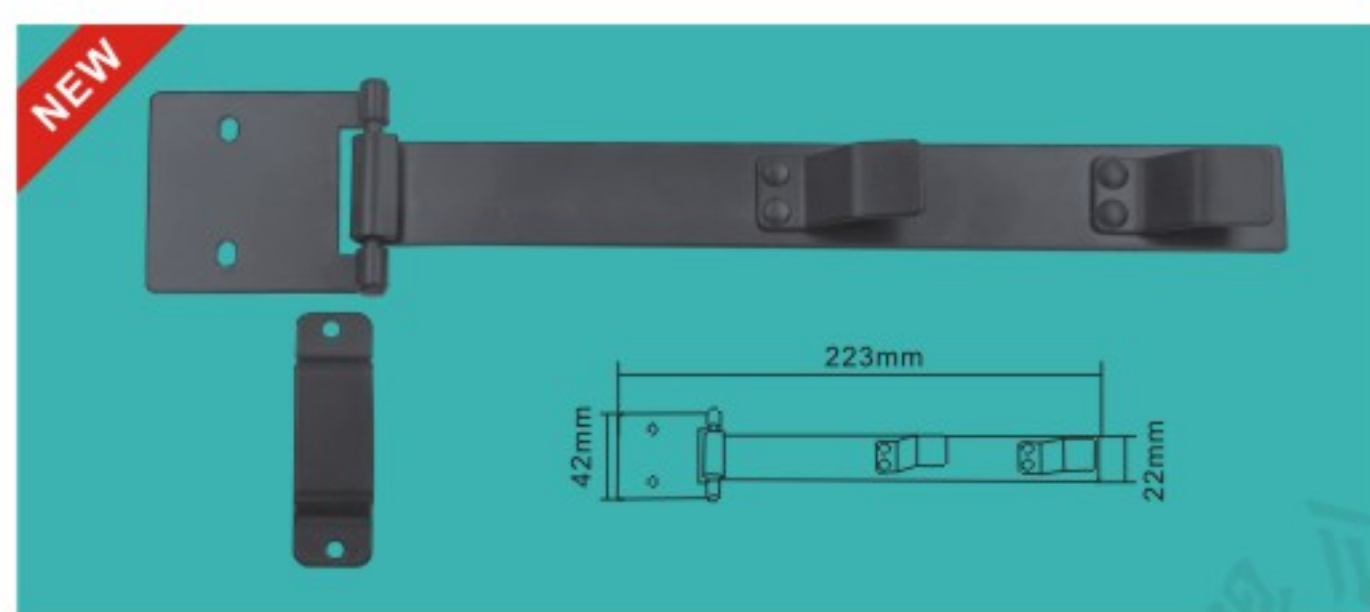
FS-5067 2寸不锈钢合页

主要材质: 不锈钢
Material: stainless steel
表面处理: 挂铬/金色/黑色
Finished: Chrome/Gold/Black



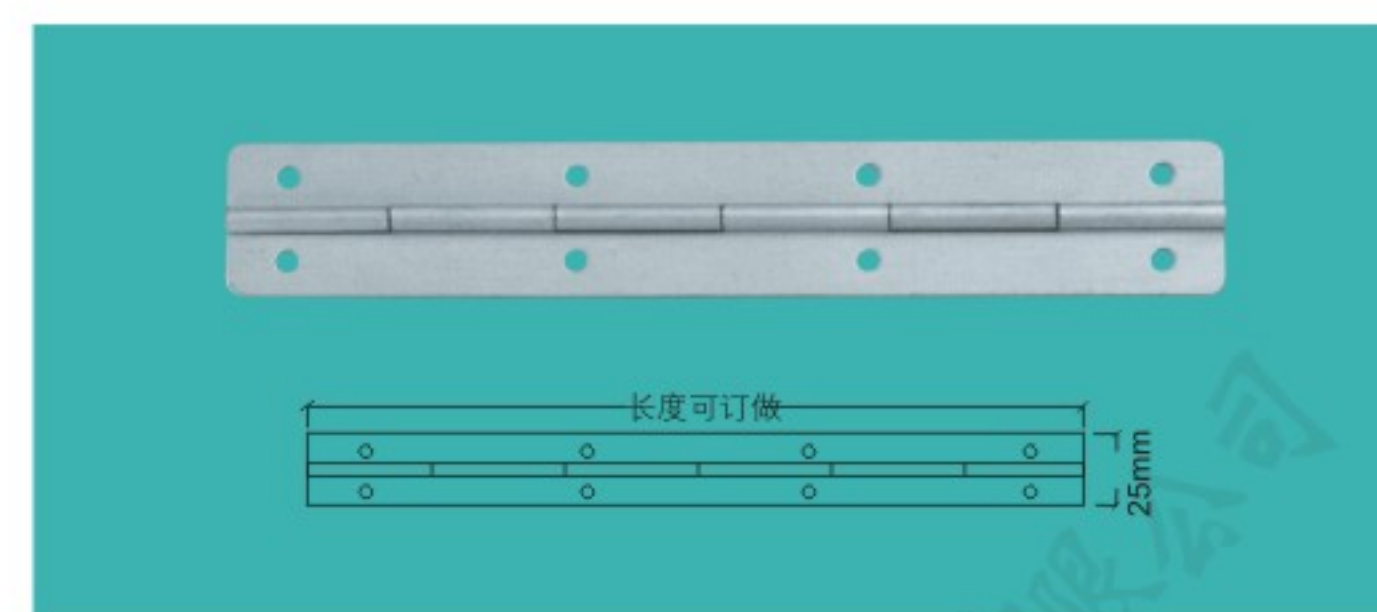
FS-5107 135*35mm连体合页

主要材质: 冷板
Material: Cold plate
表面处理: 挂铬/金色/黑色
Finished: Chrome/Gold/Black



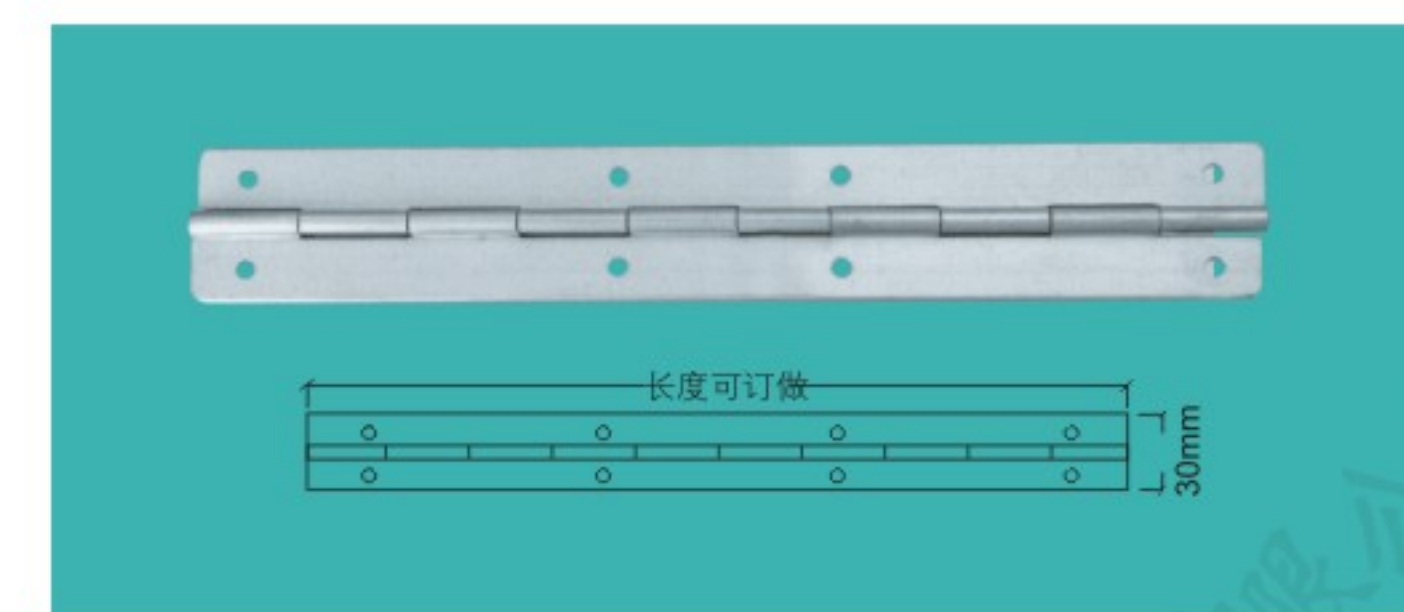
FS-5108 抽屉两节挂钩

主要材质: 冷板
Material: Cold plate
表面处理: 挂铬/金色/黑色
Finished: Chrome/Gold/Black



FS-5068 1寸铝排扣

主要材质: 铝
Material: Aluminium
表面处理: 挂铬/金色/黑色
Finished: Chrome/Gold/Black



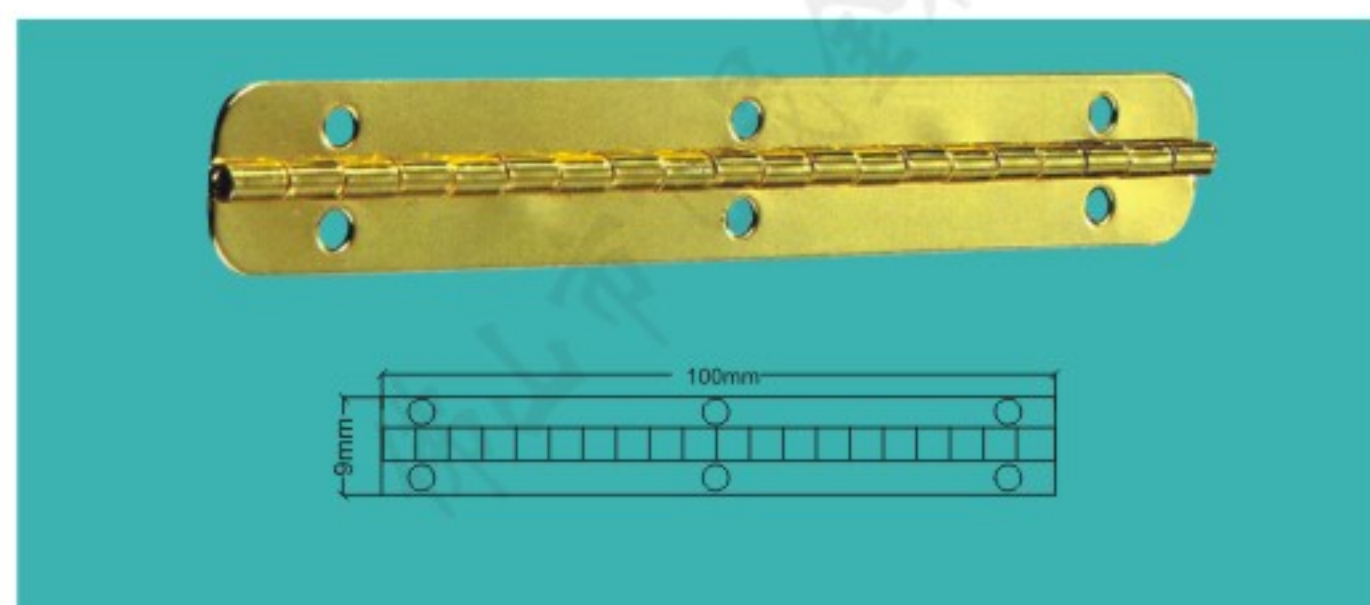
FS-5069 1.2寸铝排扣

主要材质: 铝
Material: Aluminium
表面处理: 挂铬/金色/黑色
Finished: Chrome/Gold/Black



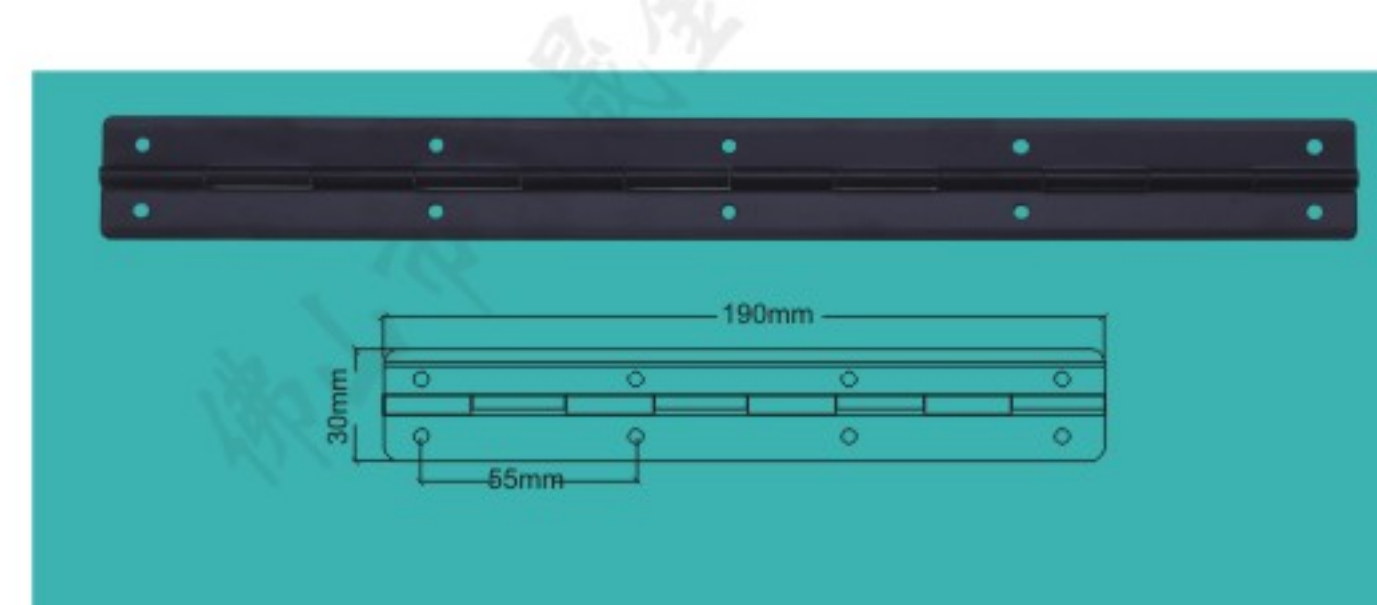
FS-5109 新板大6钉后较

主要材质: 冷板
Material: Cold plate
表面处理: 挂铬/金色/黑色
Finished: Chrome/Gold/Black



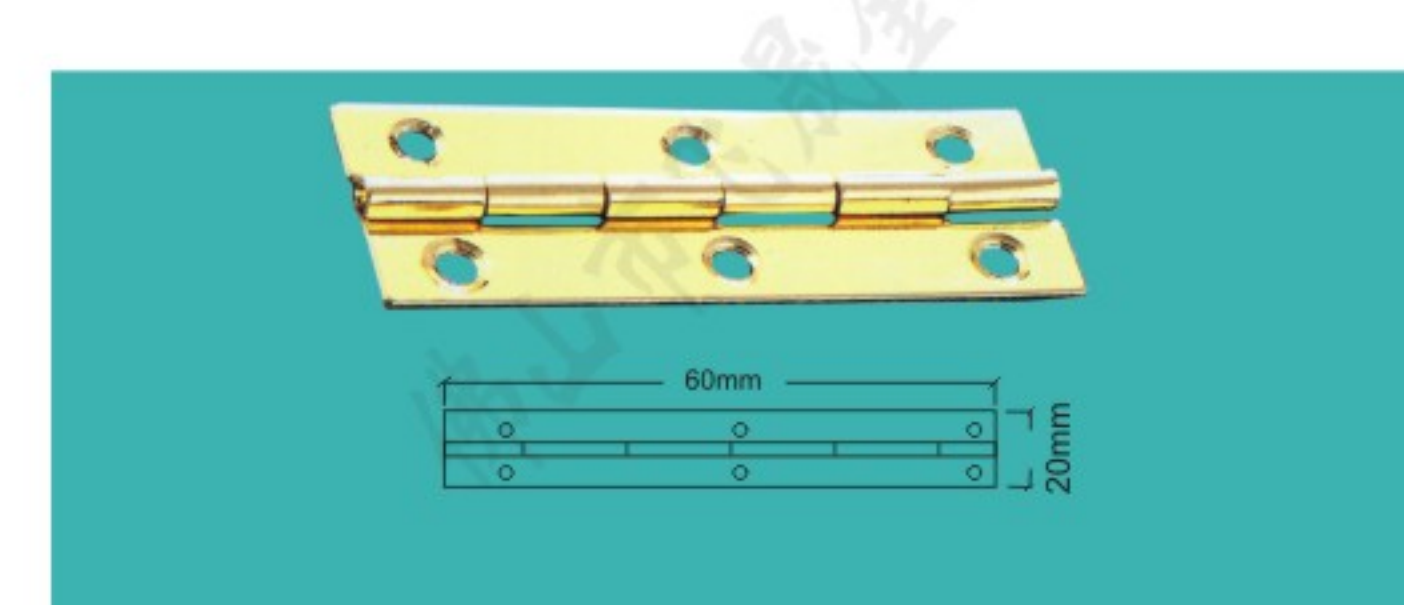
FS-5063 056#后扣 (108度)
100*9mm

主要材质: 冷板
Material: Cold plate
表面处理: 挂铬/金色/黑色
Finished: Chrome/Gold/Black



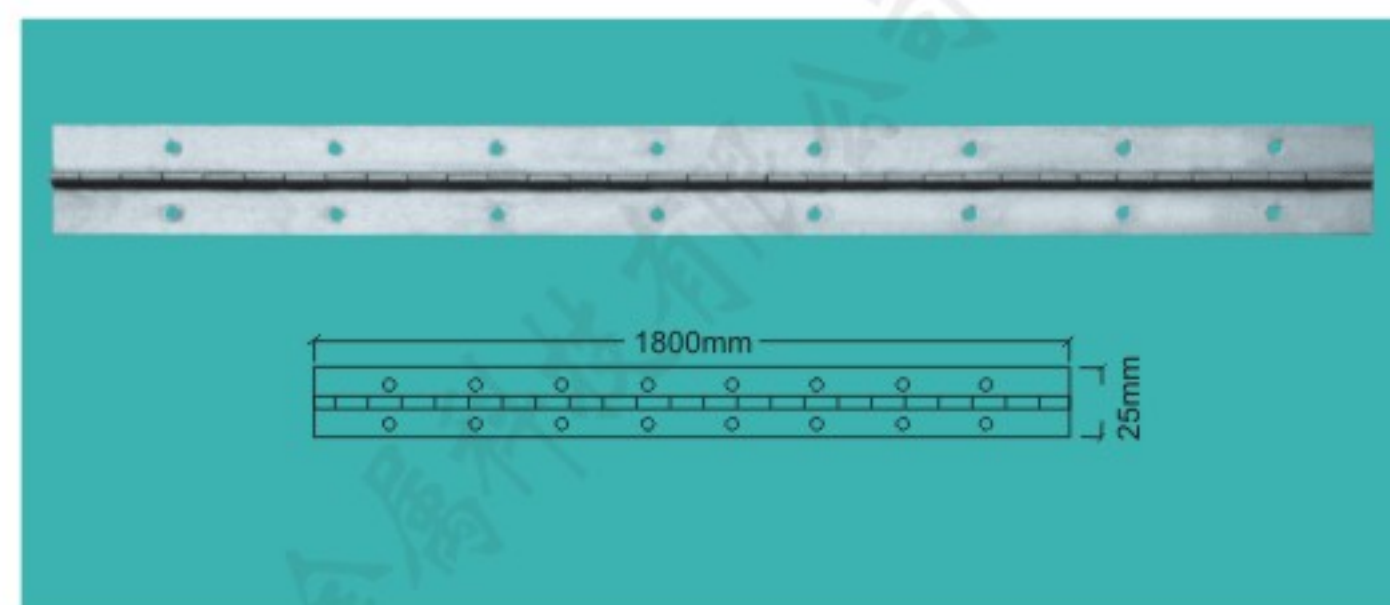
FS-5070 八孔长方形后扣

主要材质: 冷板
Material: Cold plate
表面处理: 蓝色/挂铬/黑色
Finished: Blue/Chrome/Black



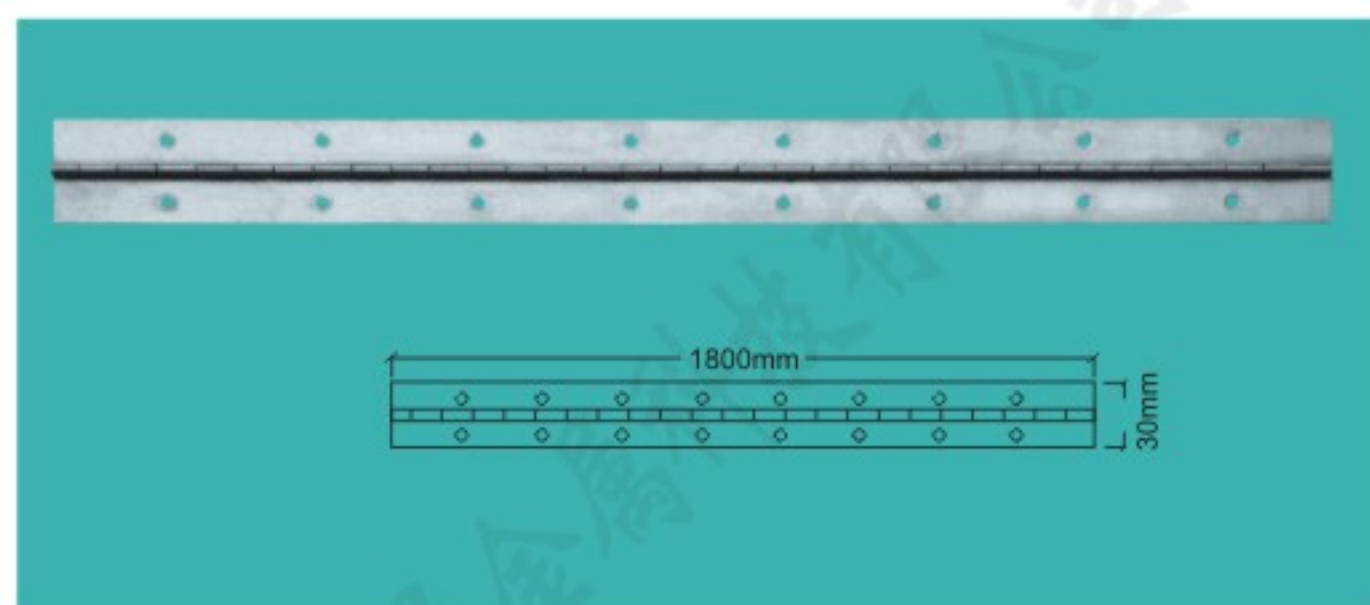
FS-5071 032#后扣 (180度)

主要材质: 冷板
Material: Cold plate
表面处理: 挂铬/金色/黑色
Finished: Chrome/Gold/Black



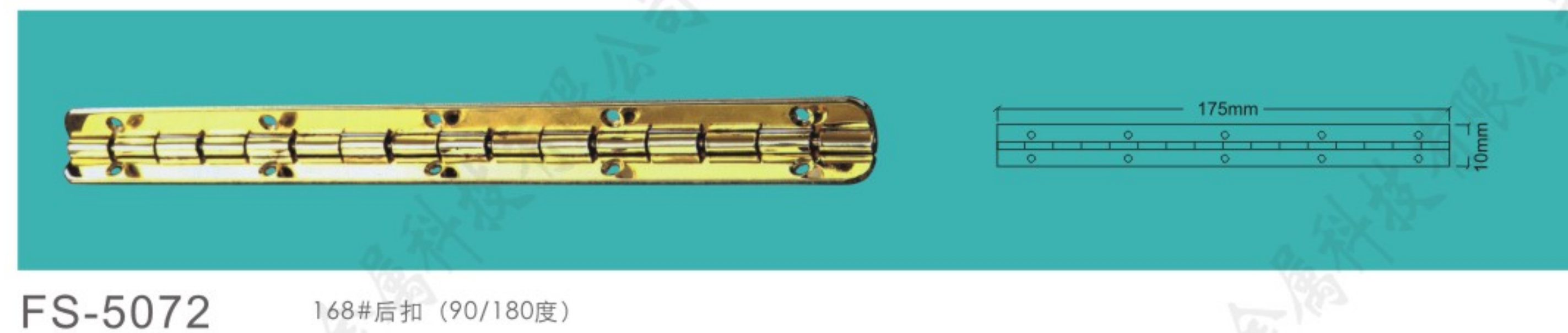
FS-5064 1寸不锈钢合页

主要材质: 不锈钢
Material: stainless steel
表面处理: 挂铬/金色/黑色
Finished: Chrome/Gold/Black



FS-5065 1.2寸不锈钢合页

主要材质: 不锈钢
Material: stainless steel
表面处理: 挂铬/金色/黑色
Finished: Chrome/Gold/Black



FS-5072 168#后扣 (90/180度)

主要材质: 冷板
Material: Cold plate
表面处理: 蓝色/挂铬/黑色
Finished: Blue/Chrome/Black



FAYSHING

GRATEFUL

感恩

感恩是爱的延续，因为感恩而伟大，
世界因为感恩而美丽。

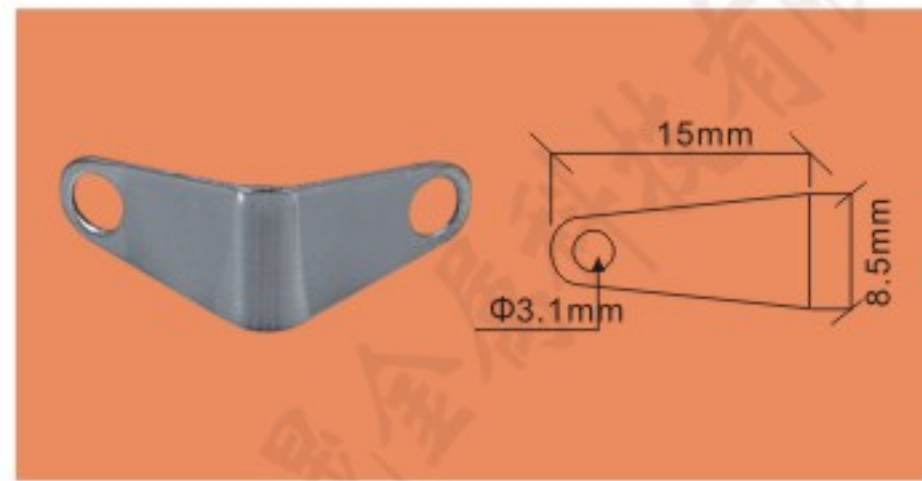
Gratitude is the continuation of love, it is great because of gratitude,
and the world is beautiful because of gratitude.

角码系列

越细微，越要极致之美。精益求精致力于艺术喝生活的结合，
创造出令人惊赞的作品。

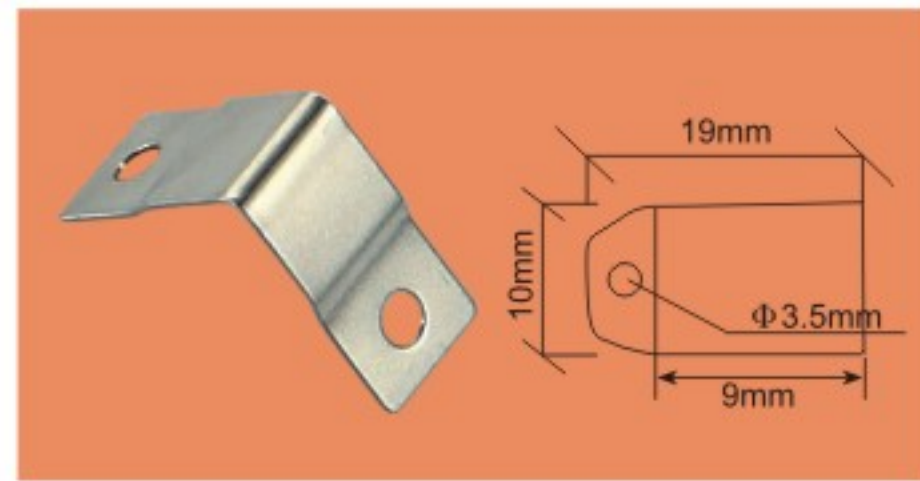
Angel piece series

The more subtle, the more the ultimate beauty. Excellence is committed to the
combination of art and life to create amazing works.



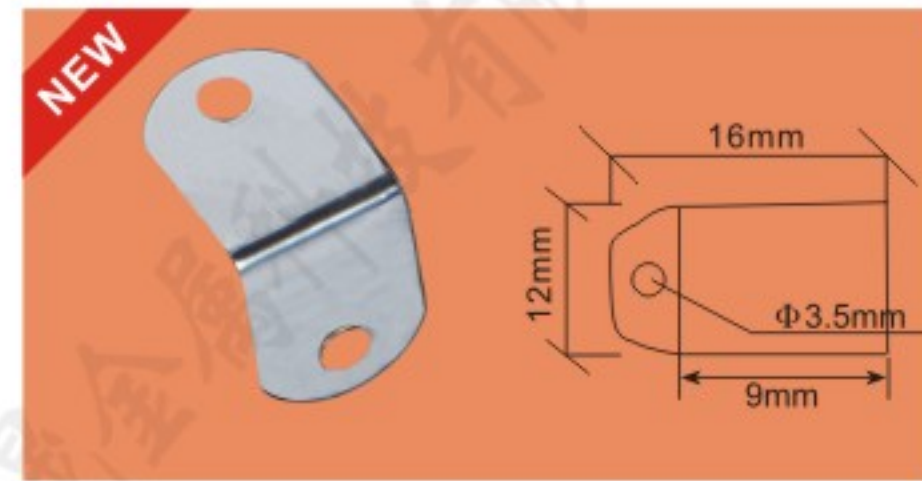
FS-6044 7厘中护角 (有膜)

主要材质: 冷板
Material: Cold plate
表面处理: 挂铬/金色/黑色
Finished: Chrome/Gold/Black



FS-6001 18mm直角包条

主要材质: 冷板
Material: Cold plate
表面处理: 挂铬/金色/黑色
Finished: Chrome/Gold/Black



FS-6049 小包条(无膜)

主要材质: 冷板
Material: Cold plate
表面处理: 挂铬/金色/黑色
Finished: Chrome/Gold/Black



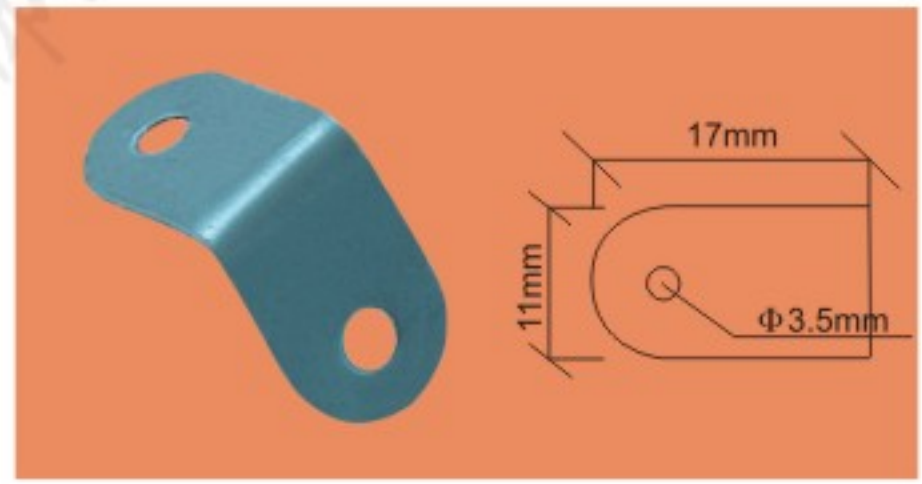
FS-6056 28*14mmL形角码

主要材质: 冷板
Material: Cold plate
表面处理: 挂铬/金色/黑色
Finished: Chrome/Gold/Black



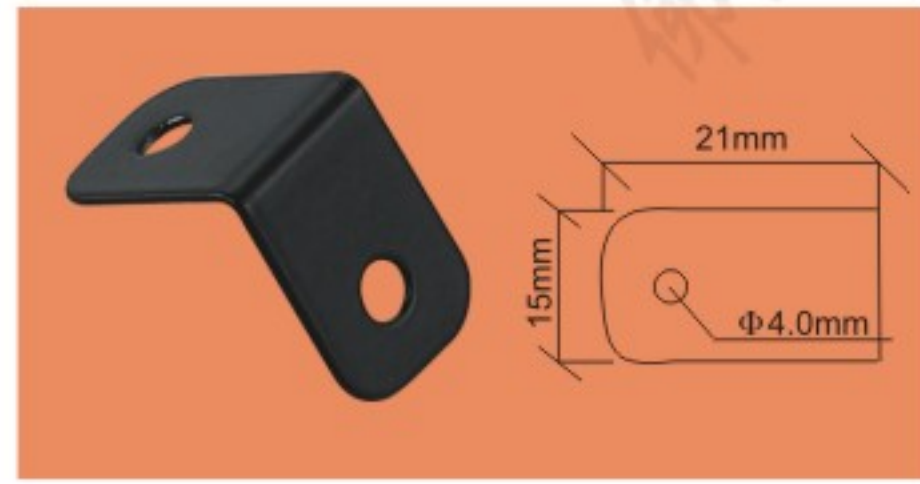
FS-6009 两眼直角角码21*18mm

主要材质: 冷板
Material: Cold plate
表面处理: 挂铬/金色/黑色
Finished: Chrome/Gold/Black



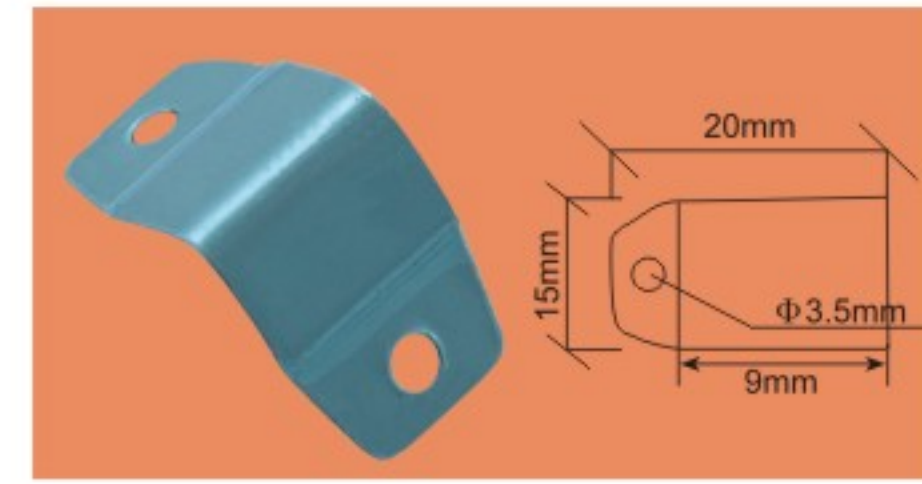
FS-6003 8号中护角不锈钢17*11

主要材质: 不锈钢
Material: Stainless iron
表面处理: 挂铬/金色/黑色
Finished: Chrome/Gold/Black



FS-6002 小L形直角码21*15mm

主要材质: 冷板
Material: Cold plate
表面处理: 挂铬/金色/黑色
Finished: Chrome/Gold/Black



FS-6004 3号中护角不锈钢9*15

主要材质: 不锈钢
Material: Stainless iron
表面处理: 挂铬/金色/黑色
Finished: Chrome/Gold/Black



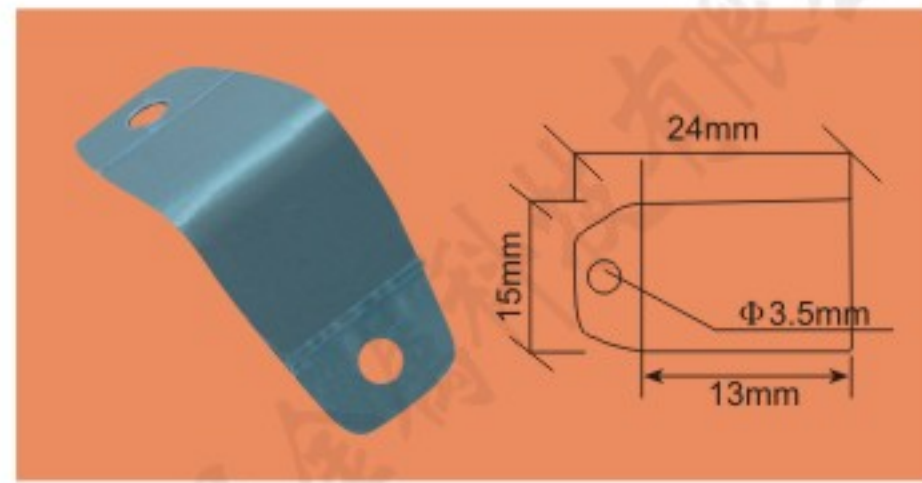
FS-6057 K型中护角

主要材质: 冷板
Material: Cold plate
表面处理: 挂铬/金色/黑色
Finished: Chrome/Gold/Black



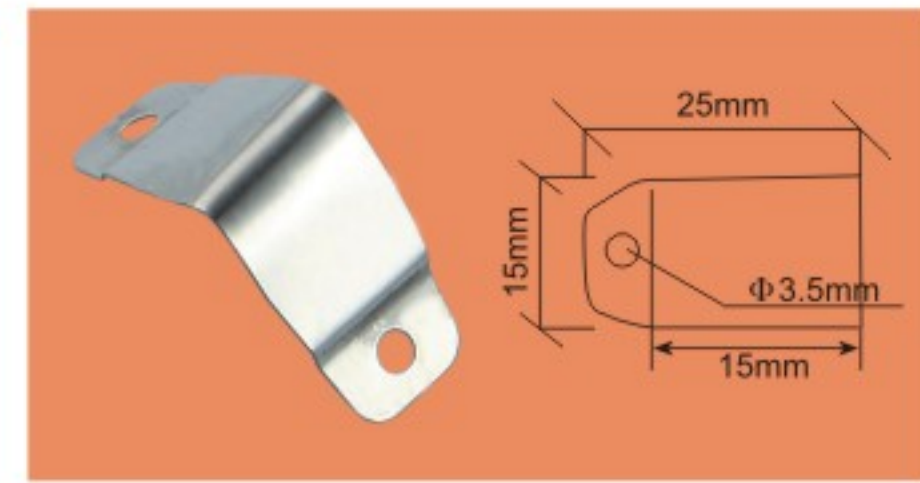
FS-6058 小6号中护角(配R15半月条)

主要材质: 冷板
Material: Cold plate
表面处理: 挂铬/金色/黑色
Finished: Chrome/Gold/Black



FS-6005 2号中护角不锈钢13*15mm

主要材质: 不锈钢
Material: Stainless iron
表面处理: 挂铬/金色/黑色
Finished: Chrome/Gold/Black



FS-6006 1号中护角不锈钢15*15mm

主要材质: 不锈钢
Material: Stainless iron
表面处理: 挂铬/金色/黑色
Finished: Chrome/Gold/Black



FS-6007 0号中护角16*15mm

主要材质: 冷板
Material: Cold plate
表面处理: 挂铬/金色/黑色
Finished: Chrome/Gold/Black



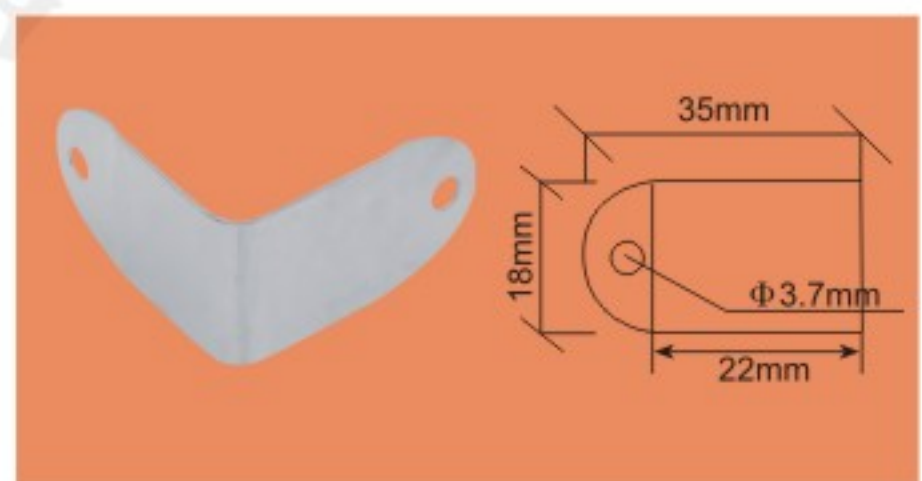
FS-6012 两眼弧形角码

主要材质: 冷板
Material: Cold plate
表面处理: 蓝色/挂铬/黑色
Finished: Blue/Chrome/Black



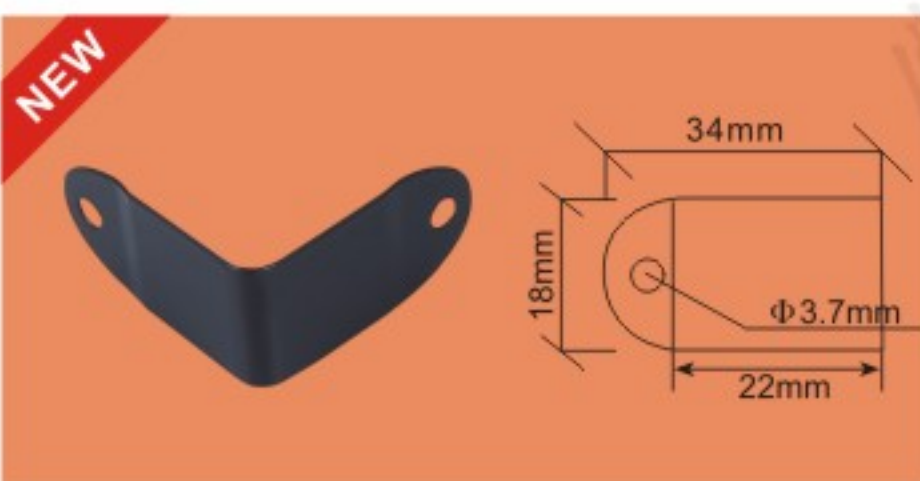
FS-6059 R25中护角

主要材质: 冷板
Material: Cold plate
表面处理: 挂铬/金色/黑色
Finished: Chrome/Gold/Black



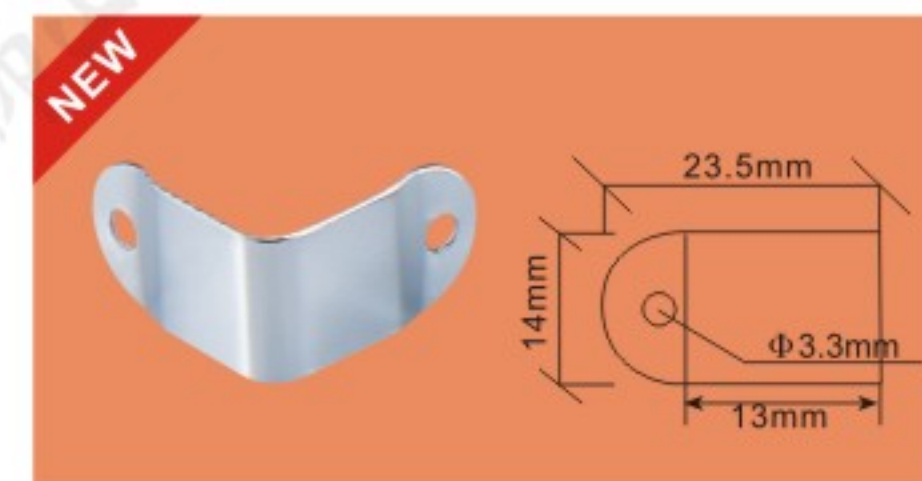
FS-6008 22号中护角不锈钢22*18mm

主要材质: 不锈钢
Material: Stainless iron
表面处理: 挂铬/金色/黑色
Finished: Chrome/Gold/Black



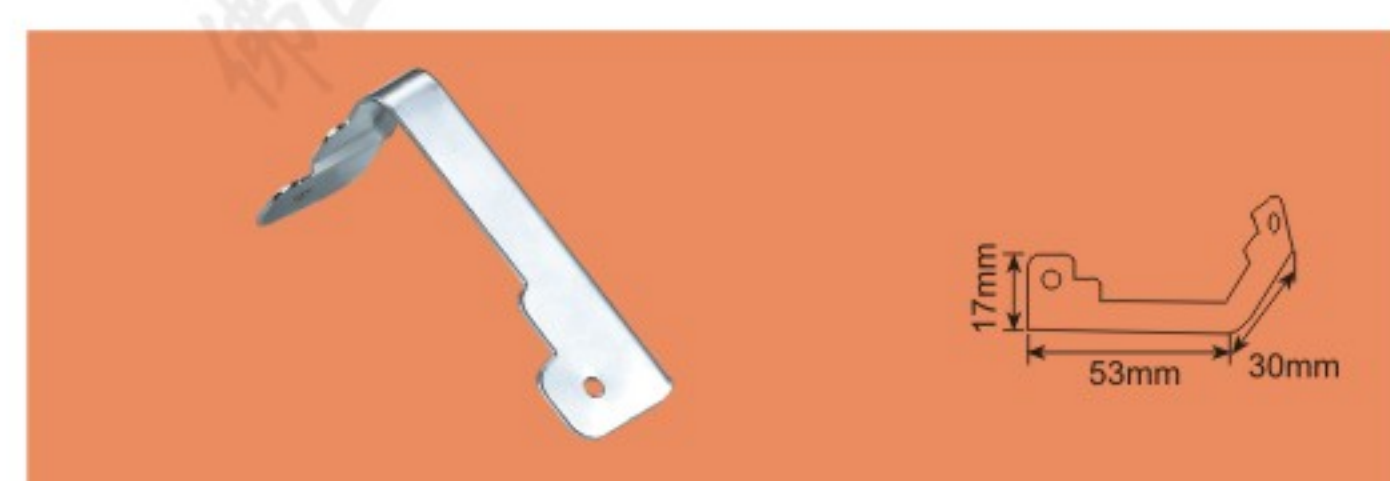
FS-6054 22号中护角(18*24mm) (259用)有膜

主要材质: 冷板
Material: Cold plate
表面处理: 挂铬/金色/黑色
Finished: Chrome/Gold/Black



FS-6055 13*14mmL形角码

主要材质: 冷板
Material: Cold plate
表面处理: 挂铬/金色/黑色
Finished: Chrome/Gold/Black



FS-6013 包边角码 (左)

主要材质: 冷板
Material: Cold plate
表面处理: 挂铬/金色/黑色
Finished: Chrome/Gold/Black



FS-6014 包边角码 (右)

主要材质: 冷板
Material: Cold plate
表面处理: 挂铬/金色/黑色
Finished: Chrome/Gold/Black



FS-6010 6号中护角

主要材质: 冷板
Material: Cold plate
表面处理: 挂铬/金色/黑色
Finished: Chrome/Gold/Black



FS-6011 26mm半圆中护角

主要材质: 冷板
Material: Cold plate
表面处理: 蓝色/挂铬/黑色
Finished: Blue/Chrome/Black



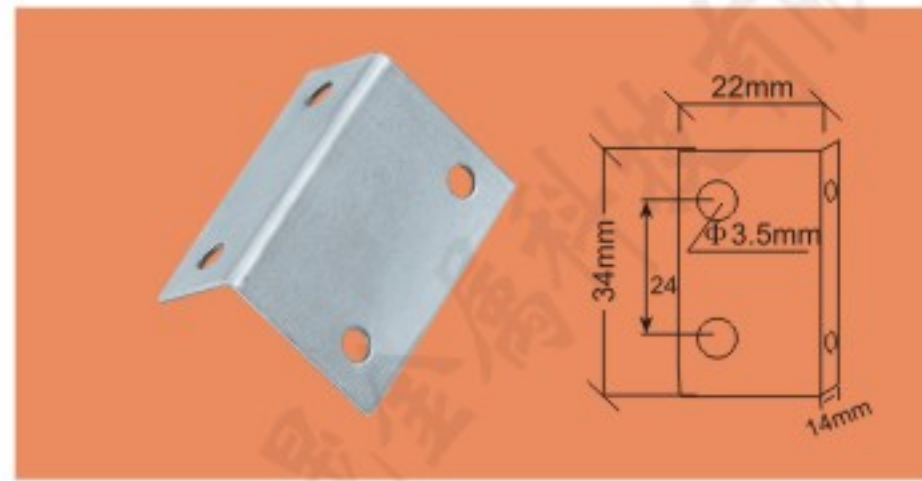
FS-6015 四孔圆头角码

主要材质: 冷板
Material: Cold plate
表面处理: 挂铬/金色/黑色
Finished: Chrome/Gold/Black



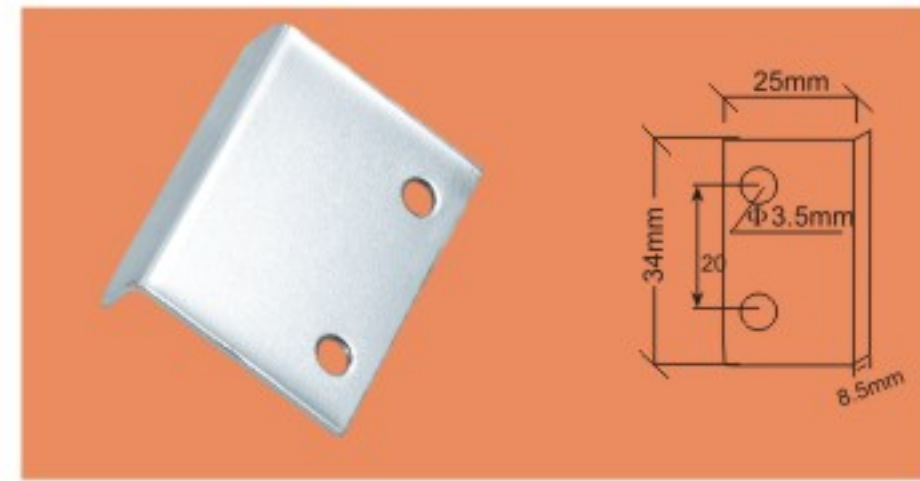
FS-6060 短铝条中护角

主要材质: 冷板
Material: Cold plate
表面处理: 挂铬/金色/黑色
Finished: Chrome/Gold/Black



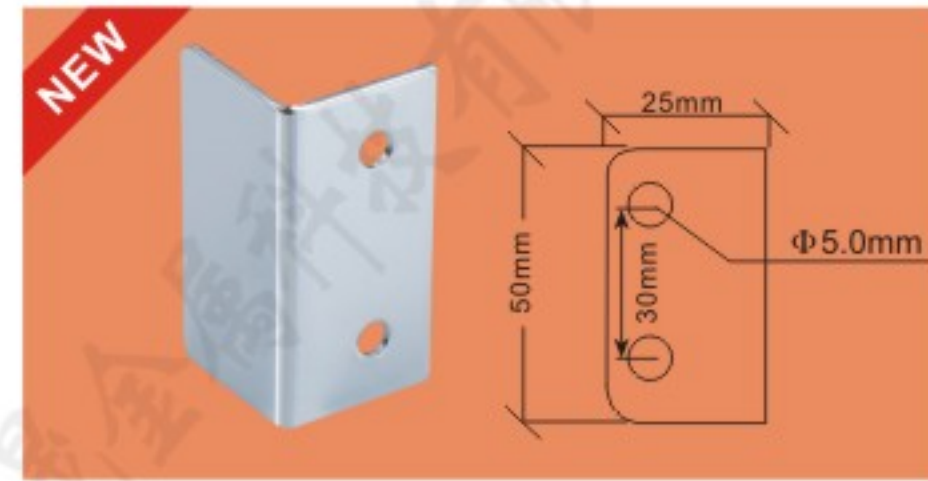
FS-6042 22mmL形铁片

主要材质: 冷板 表面处理: 挂铬/黑色
Material: Cold plate Finished: Chrome/Black



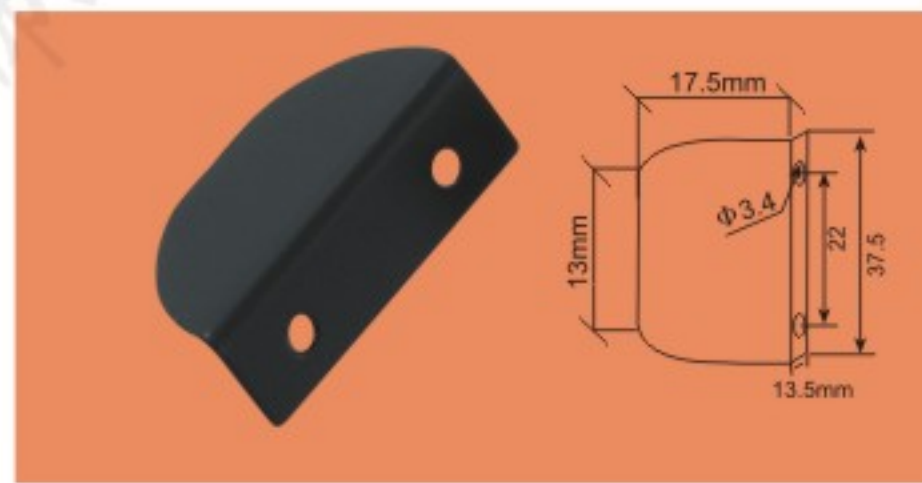
FS-6043 25mmL形铁片

主要材质: 冷板 表面处理: 挂铬/黑色
Material: Cold plate Finished: Chrome/Black



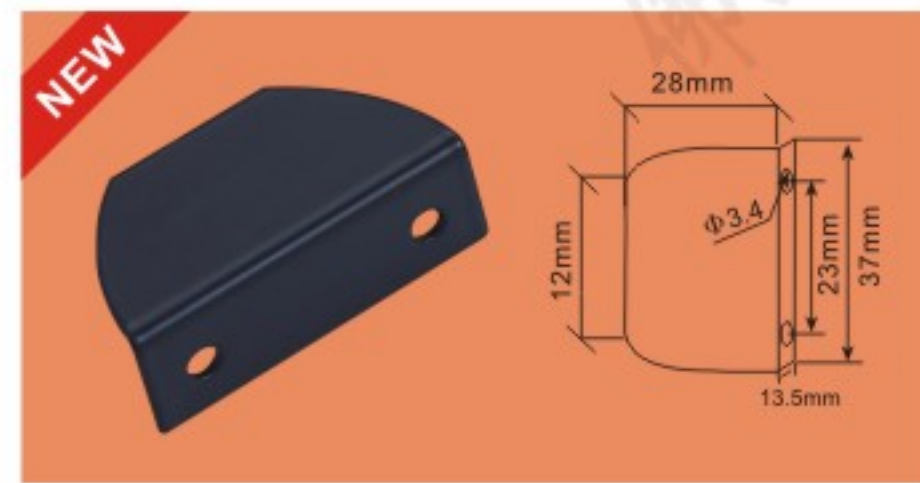
FS-6061 50长L型铁片

主要材质: 冷板 表面处理: 挂铬/黑色
Material: Cold plate Finished: Chrome/Black



FS-6050 小内档片

主要材质: 冷板 表面处理: 挂铬/黑色
Material: Cold plate Finished: Chrome/Black



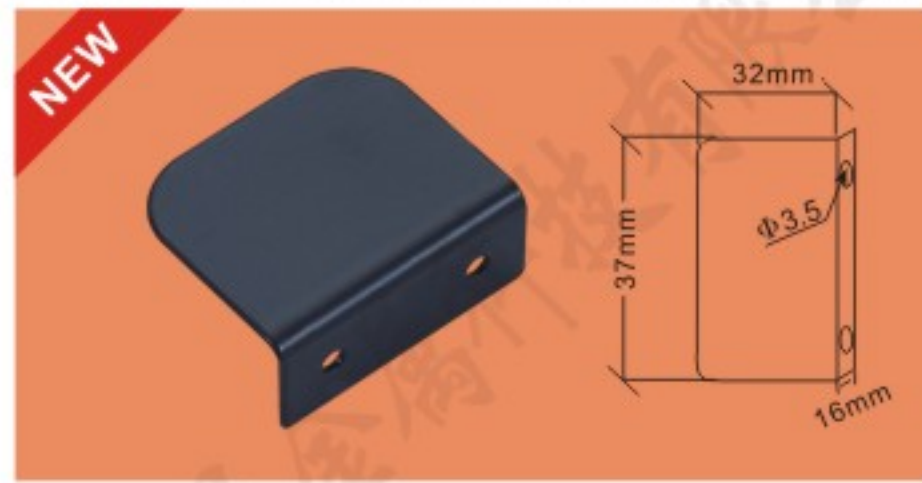
FS-6062 19*37mm内档片

主要材质: 冷板 表面处理: 挂铬/黑色
Material: Cold plate Finished: Chrome/Black



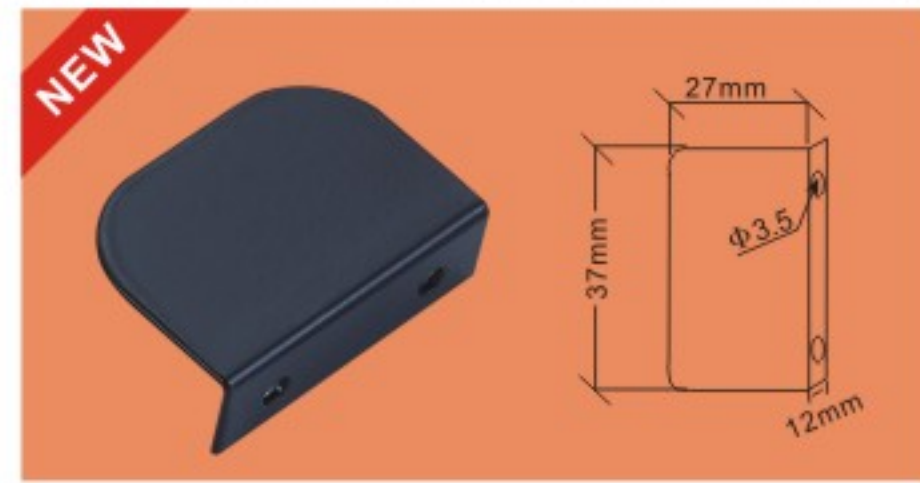
FS-6063 28*37mm内档片

主要材质: 冷板 表面处理: 挂铬/黑色
Material: Cold plate Finished: Chrome/Black



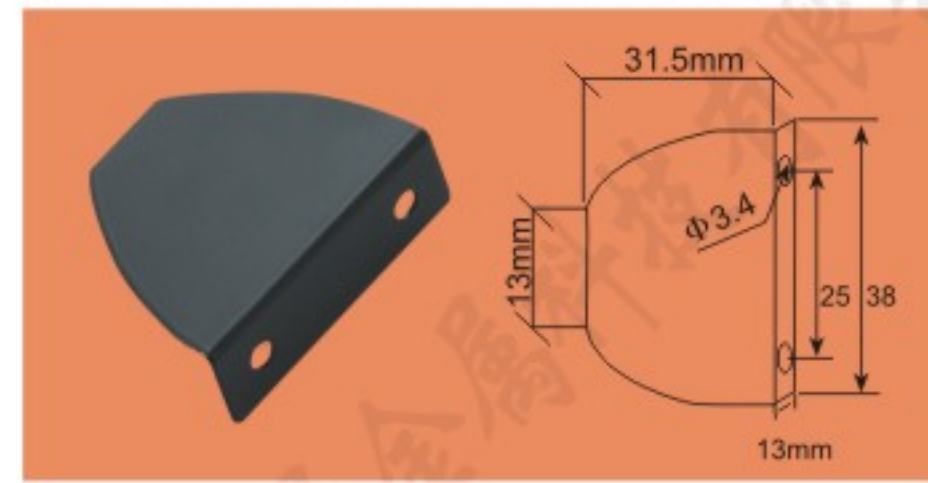
FS-6064 加大二孔铁压板
(32*37高16mm内档片)

主要材质: 冷板 表面处理: 挂铬/黑色
Material: Cold plate Finished: Chrome/Black



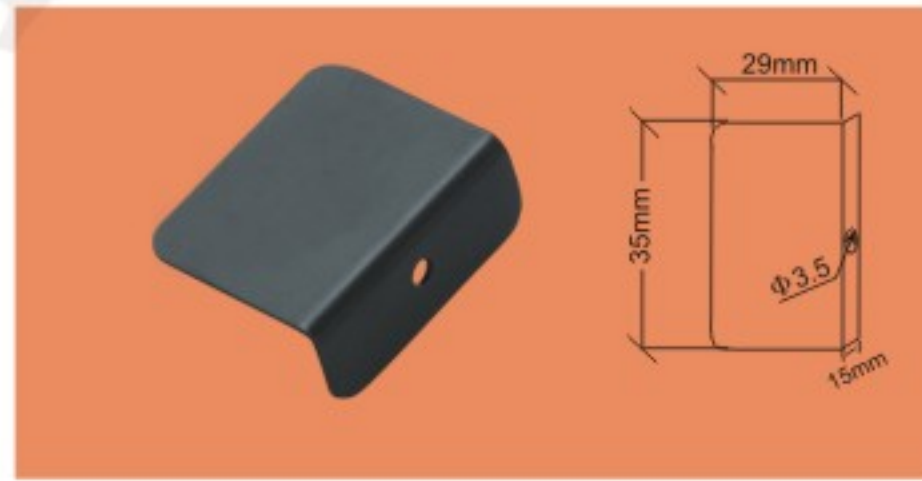
FS-6065 加宽二孔铁压板
(25*37*高12mm内档片)

主要材质: 冷板 表面处理: 挂铬/黑色
Material: Cold plate Finished: Chrome/Black



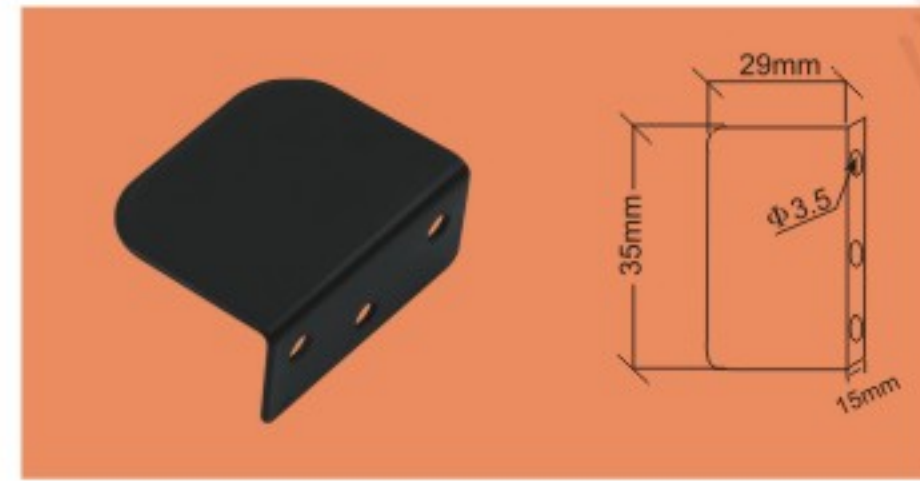
FS-6051 中内档片

主要材质: 冷板 表面处理: 挂铬/黑色
Material: Cold plate Finished: Chrome/Black



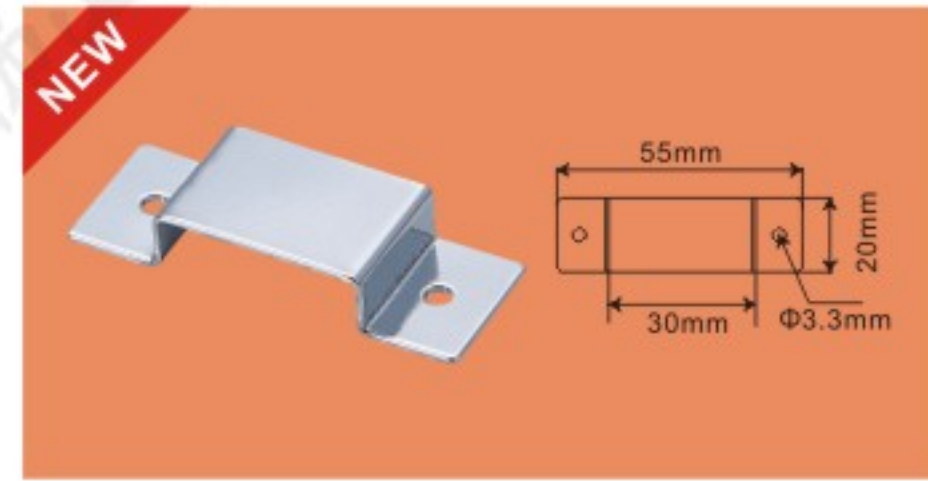
FS-6052 大内档片

主要材质: 冷板 表面处理: 挂铬/黑色
Material: Cold plate Finished: Chrome/Black



FS-6053 三孔大内档片

主要材质: 冷板 表面处理: 挂铬/黑色
Material: Cold plate Finished: Chrome/Black



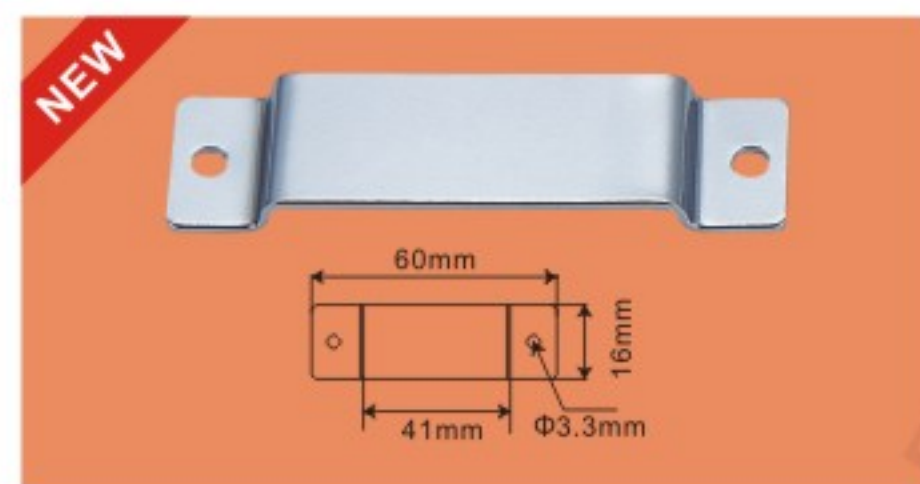
FS-6066 55*20mm宽压片

主要材质: 冷板 表面处理: 挂铬/黑色
Material: Cold plate Finished: Chrome/Black



FS-6067 抽屉固定片

主要材质: 冷板 表面处理: 挂铬/黑色
Material: Cold plate Finished: Chrome/Black



FS-6068 2孔小压片

主要材质: 冷板 表面处理: 挂铬/黑色
Material: Cold plate Finished: Chrome/Black



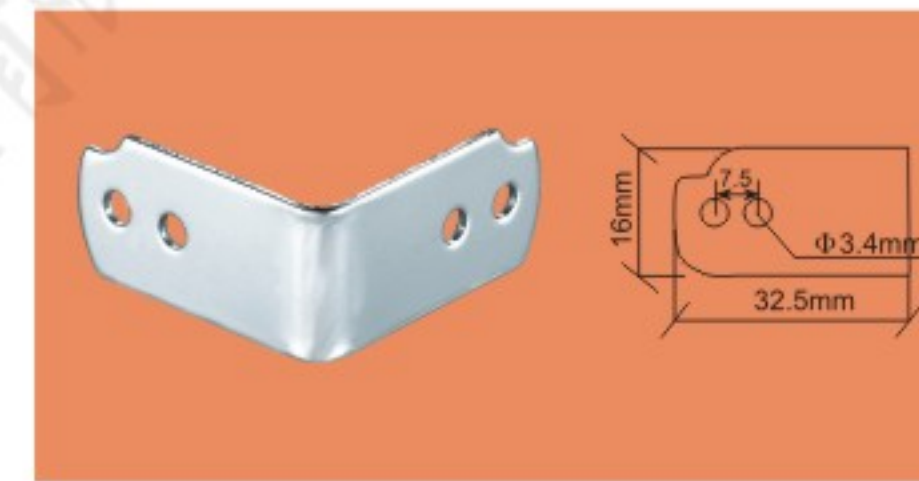
FS-6069 搭条

主要材质: 冷板 表面处理: 挂铬/黑色
Material: Cold plate Finished: Chrome/Black



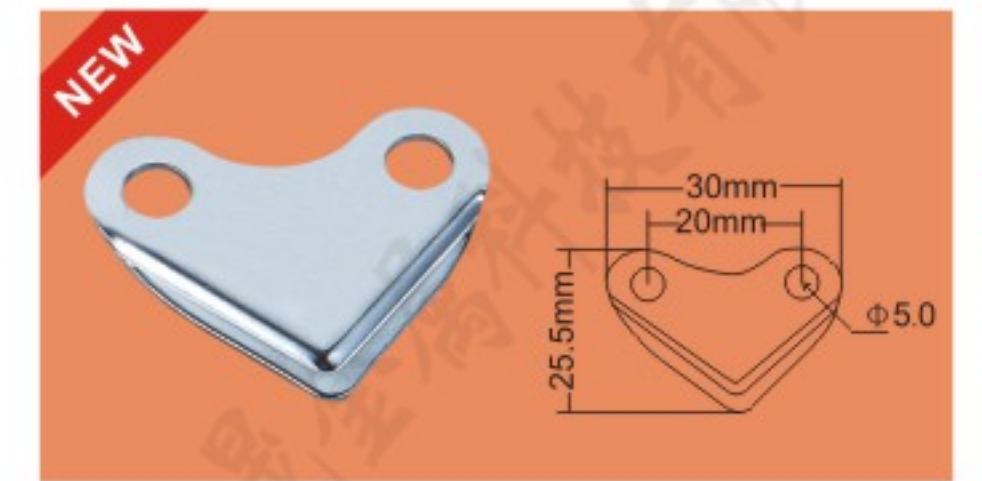
FS-6070 两孔L型贴片
25*25*50mm

主要材质: 冷板 表面处理: 挂铬/黑色
Material: Cold plate Finished: Chrome/Black



FS-6016 16mm宽4孔角码

主要材质: 冷板 表面处理: 挂铬/金色/黑色
Material: Cold plate Finished: Chrome/Gold/Black



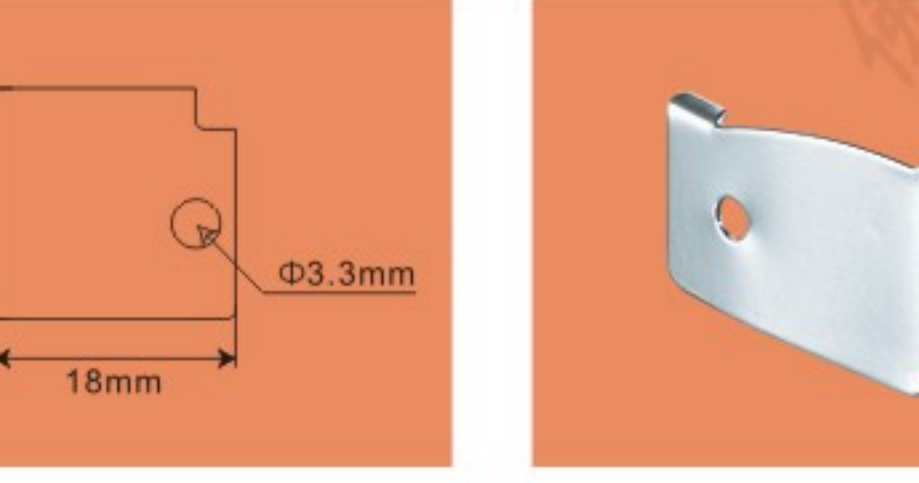
FS-9071 尖角压片30x20孔5mm

主要材质: 冷板 表面处理: 挂铬/金色/黑色
Material: Cold plate Finished: Chrome/Gold/Black



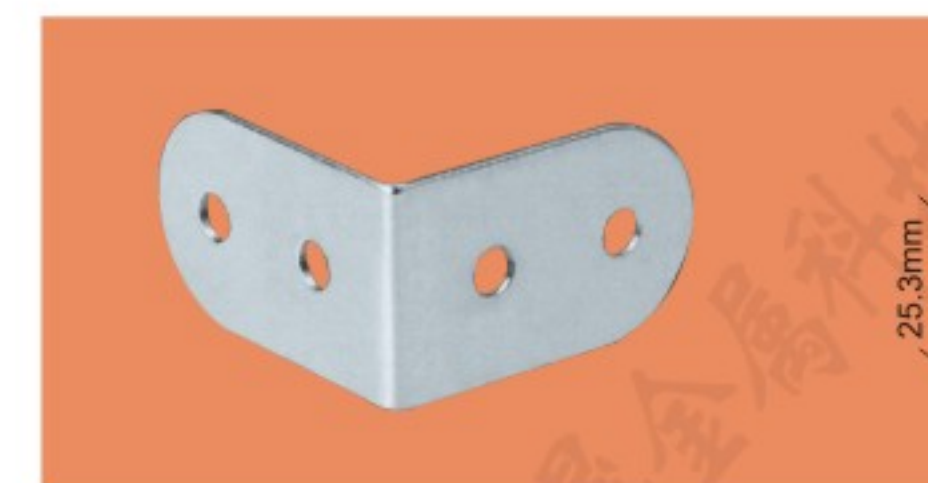
FS-6072 18*16mm L形角码

主要材质: 冷板 表面处理: 挂铬/金色/黑色
Material: Cold plate Finished: Chrome/Gold/Black



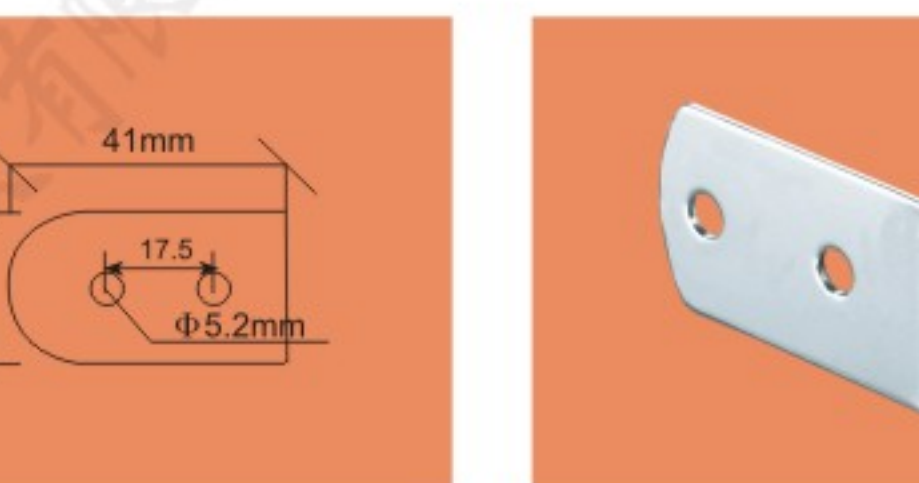
FS-6017 两孔带钩角码

主要材质: 冷板 表面处理: 挂铬/金色/黑色
Material: Cold plate Finished: Chrome/Gold/Black



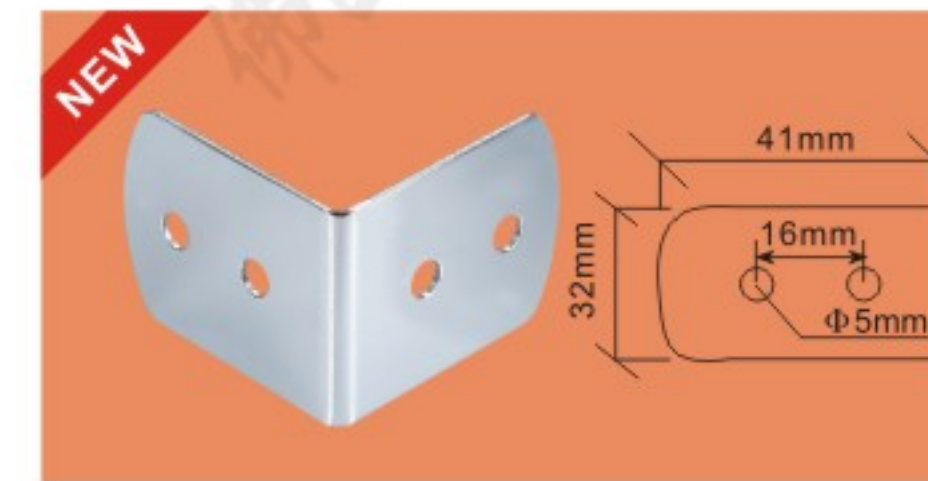
FS-6018 40*25mm半圆直角码

主要材质: 冷板 表面处理: 挂铬/金色/黑色
Material: Cold plate Finished: Chrome/Gold/Black



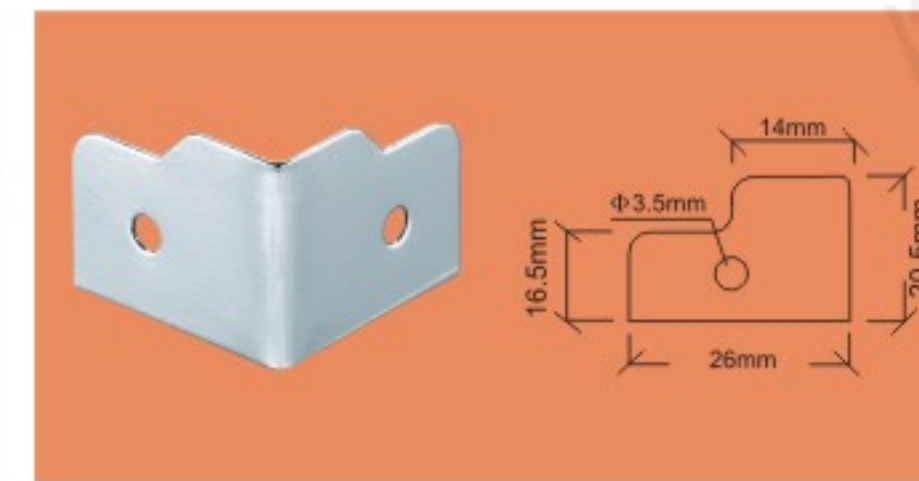
FS-6019 25宽4孔重型箱角码

主要材质: 冷板 表面处理: 挂铬/金色/黑色
Material: Cold plate Finished: Chrome/Gold/Black



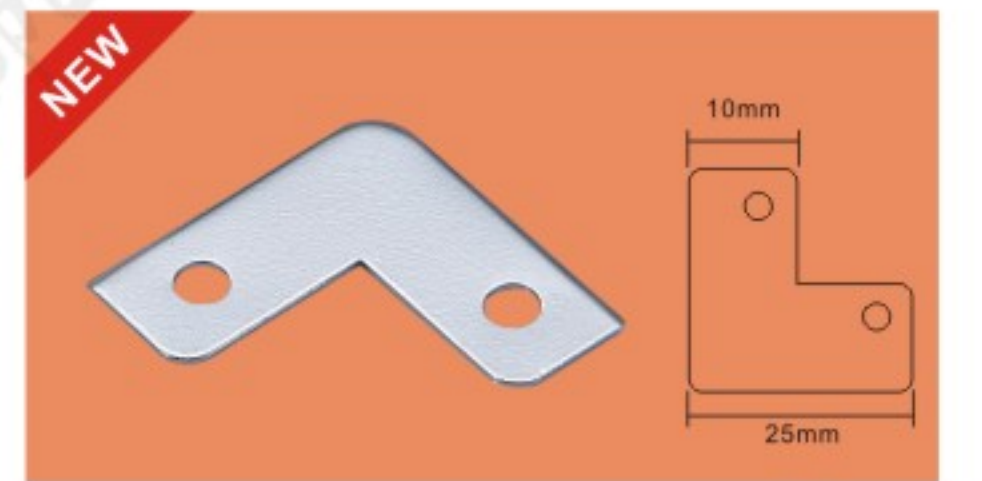
FS-6073 32mm宽4孔重型箱角码-1

主要材质: 冷板 表面处理: 挂铬/金色/黑色
Material: Cold plate Finished: Chrome/Gold/Black



FS-6020 小L形护角(无条纹)

主要材质: 冷板 表面处理: 挂铬/金色/黑色
Material: Cold plate Finished: Chrome/Gold/Black



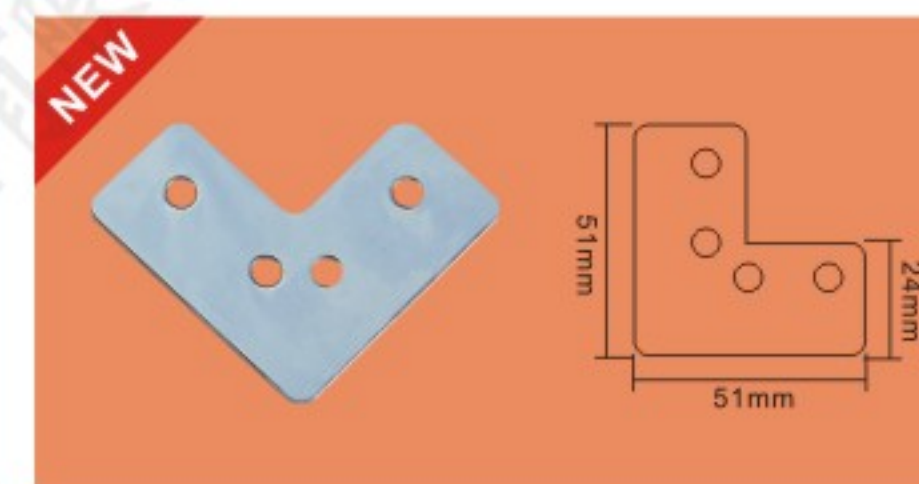
FS-6074 10*25mmL形铁片

主要材质: 冷板 表面处理: 挂铬/金色/黑色
Material: Cold plate Finished: Chrome/Gold/Black



FS-6075 L形弧角角码
40*15*8*0.6mm

主要材质: 冷板 表面处理: 挂铬/黑色
Material: Cold plate Finished: Chrome/Black



FS-6076 4孔平面转角50x50mm

主要材质: 冷板/铁线 表面处理: 金色/挂铬/黑色
Material: Cold plate/Iron wire Finished: Golden/Chrome/Black



FS-6077 4孔L形铁片51x20

主要材质: 冷板/铁线 表面处理: 金色/挂铬/黑色
Material: Cold plate/Iron wire Finished: Golden/Chrome/Black



FS-6021 小L形护角 (有条纹)

主要材质: 冷板
Material: Cold plate
表面处理: 挂铬/金色/黑色
Finished: Chrome/Gold/Black



FS-6078 34*20mm两孔直角码

主要材质: 冷板
Material: Cold plate
表面处理: 挂铬/金色/黑色
Finished: Chrome/Gold/Black



FS-6082 24mm宽40mm高4孔重型箱角码

主要材质: 冷板
Material: Cold plate
表面处理: 蓝色/挂铬/黑色
Finished: Blue/Chrome/Black



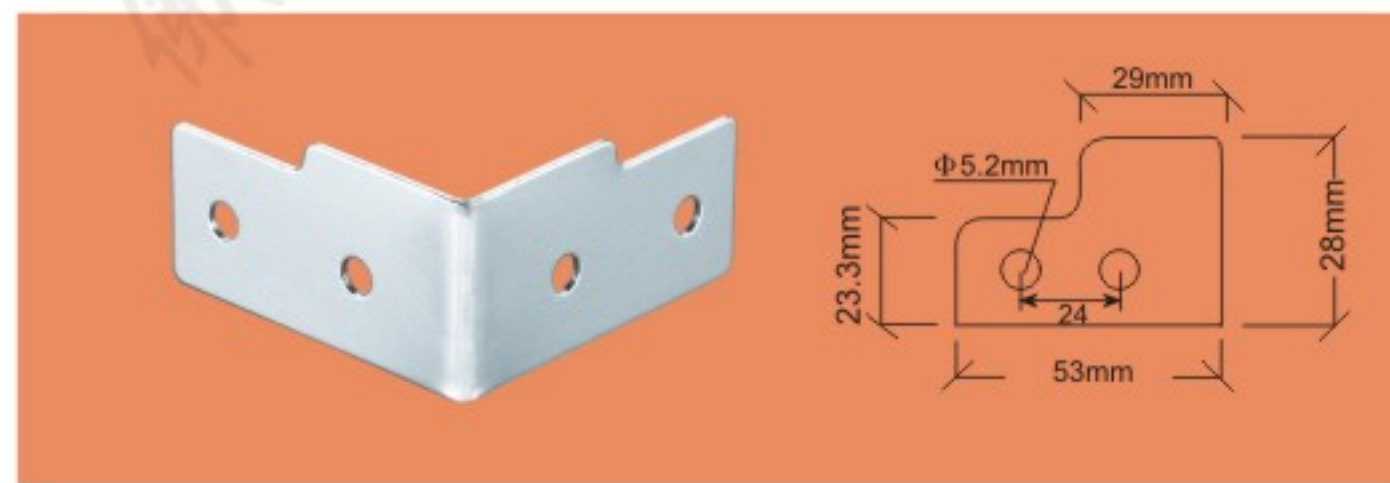
FS-6083 32mm加宽40mm高2孔重型箱角码

主要材质: 冷板
Material: Cold plate
表面处理: 蓝色/挂铬/黑色
Finished: Blue/Chrome/Black



FS-6079 42*20mm 4孔直角码

主要材质: 冷板
Material: Cold plate
表面处理: 挂铬/金色/黑色
Finished: Chrome/Gold/Black



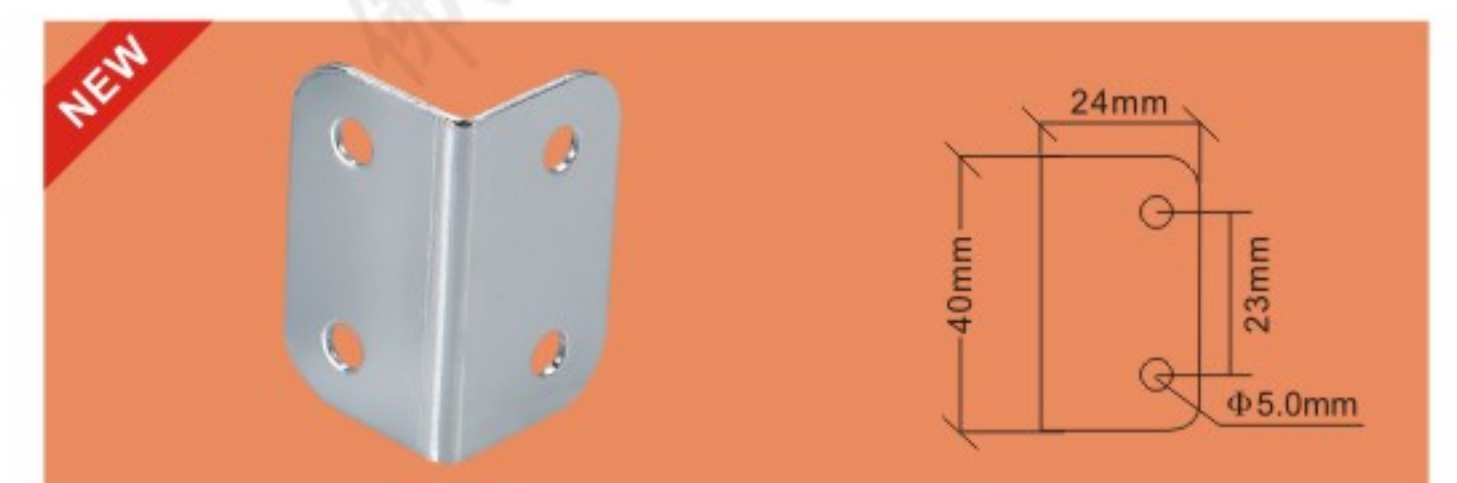
FS-6023 4孔28无筋直角码

主要材质: 冷板
Material: Cold plate
表面处理: 挂铬/金色/黑色
Finished: Chrome/Gold/Black



FS-6084 32mm加宽40mm高4孔重型箱角码

主要材质: 冷板
Material: Cold plate
表面处理: 蓝色/挂铬/黑色
Finished: Blue/Chrome/Black



FS-6085 40*24*24*5.0mm 四孔L型贴片

主要材质: 冷板
Material: Cold plate
表面处理: 蓝色/挂铬/黑色
Finished: Blue/Chrome/Black



FS-6022 四眼压痕角码(R位直角)

主要材质: 冷板
Material: Cold plate
表面处理: 挂铬/金色/黑色
Finished: Chrome/Gold/Black



FS-6080 四眼压痕角码(R位圆角)

主要材质: 冷板
Material: Cold plate
表面处理: 挂铬/金色/黑色
Finished: Chrome/Gold/Black



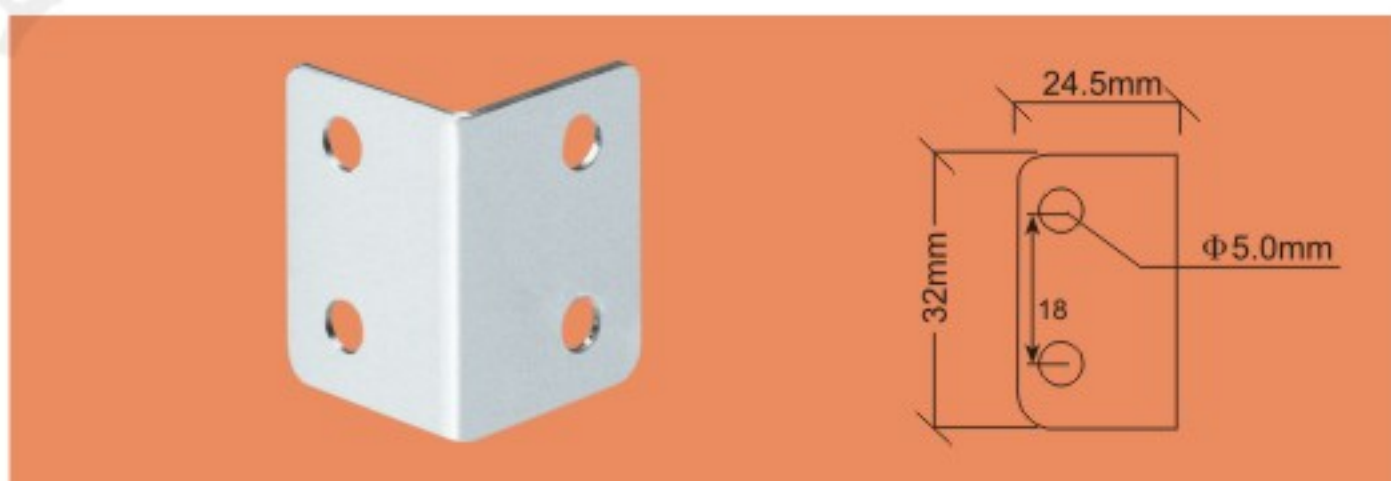
FS-6086 4孔角码40*35mm(1.2料)

主要材质: 冷板
Material: Cold plate
表面处理: 挂铬/金色/黑色
Finished: Chrome/Gold/Black



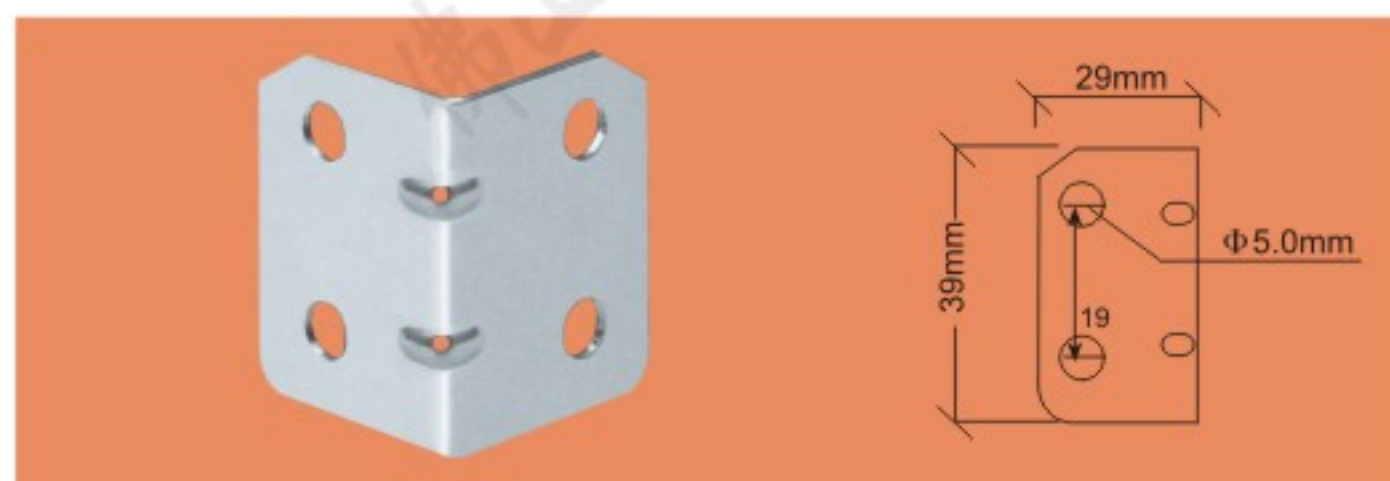
FS-6087 小方四孔角码30*24mm

主要材质: 冷板
Material: Cold plate
表面处理: 挂铬/金色/黑色
Finished: Chrome/Gold/Black



FS-6026 4孔24无筋直角码

主要材质: 冷板
Material: Cold plate
表面处理: 挂铬/金色/黑色
Finished: Chrome/Gold/Black



FS-6027 4孔30压筋切角直角码

主要材质: 冷板
Material: Cold plate
表面处理: 挂铬/金色/黑色
Finished: Chrome/Gold/Black



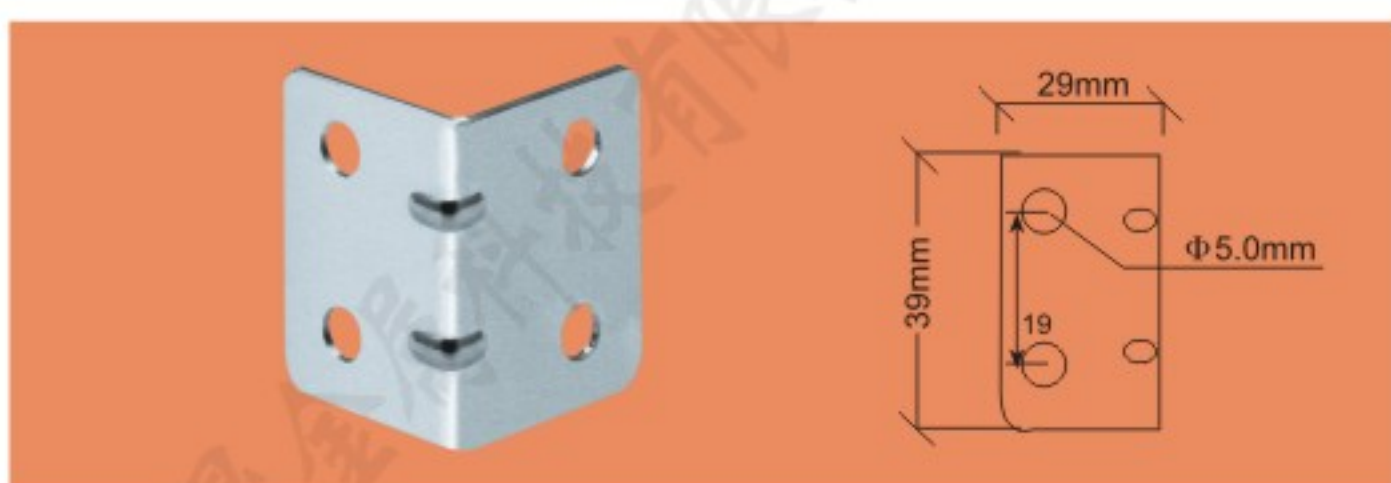
FS-6088 A193 梅花护角(29x14mm)

主要材质: 冷板
Material: Cold plate
表面处理: 挂铬/金色/黑色
Finished: Chrome/Gold/Black



FS-6024 大4孔梅花直角码

主要材质: 冷板
Material: Cold plate
表面处理: 挂铬/金色/黑色
Finished: Chrome/Gold/Black



FS-6028 4孔30压筋直角码

主要材质: 冷板
Material: Cold plate
表面处理: 蓝色/挂铬/黑色
Finished: Blue/Chrome/Black



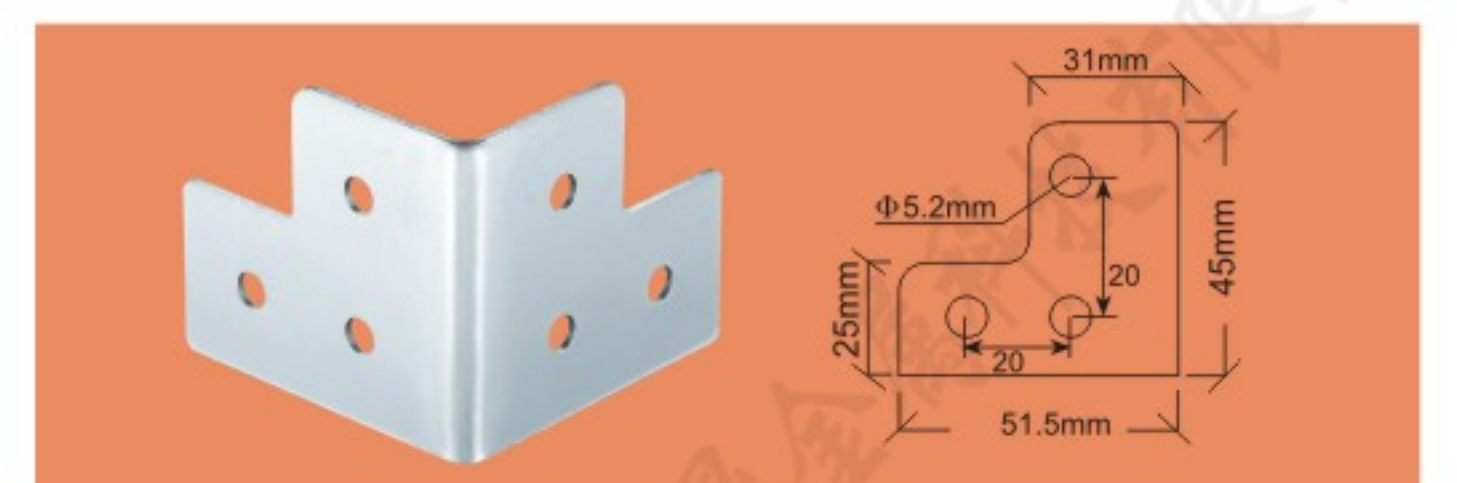
FS-6081 24mm宽40mm高2孔重型箱角码

主要材质: 冷板
Material: Cold plate
表面处理: 挂铬/金色/黑色
Finished: Chrome/Gold/Black



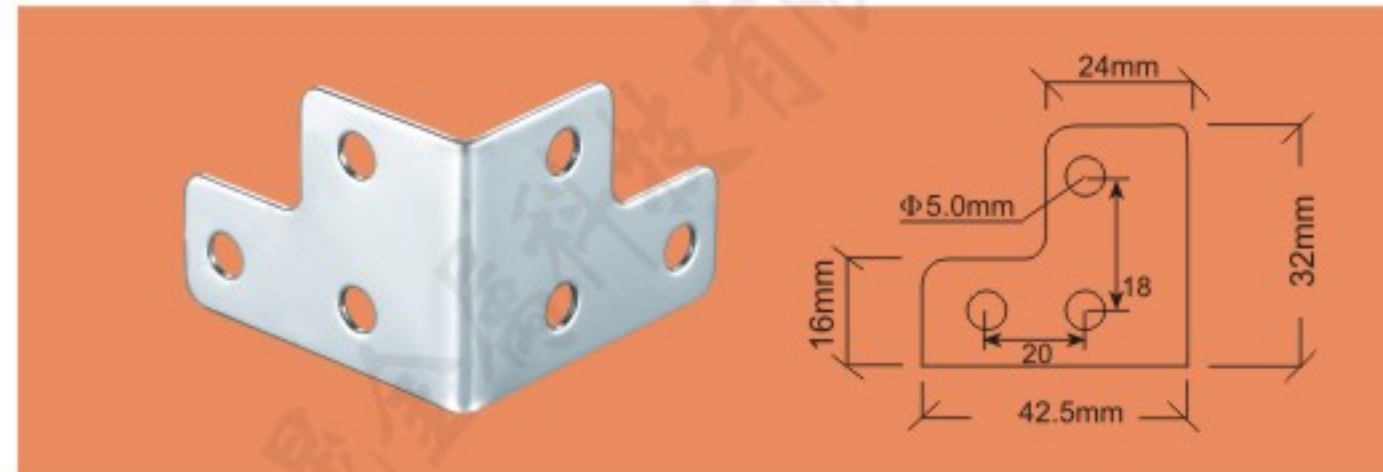
FS-6025 大8孔35无筋直角码

主要材质: 冷板
Material: Cold plate
表面处理: 挂铬/金色/黑色
Finished: Chrome/Gold/Black



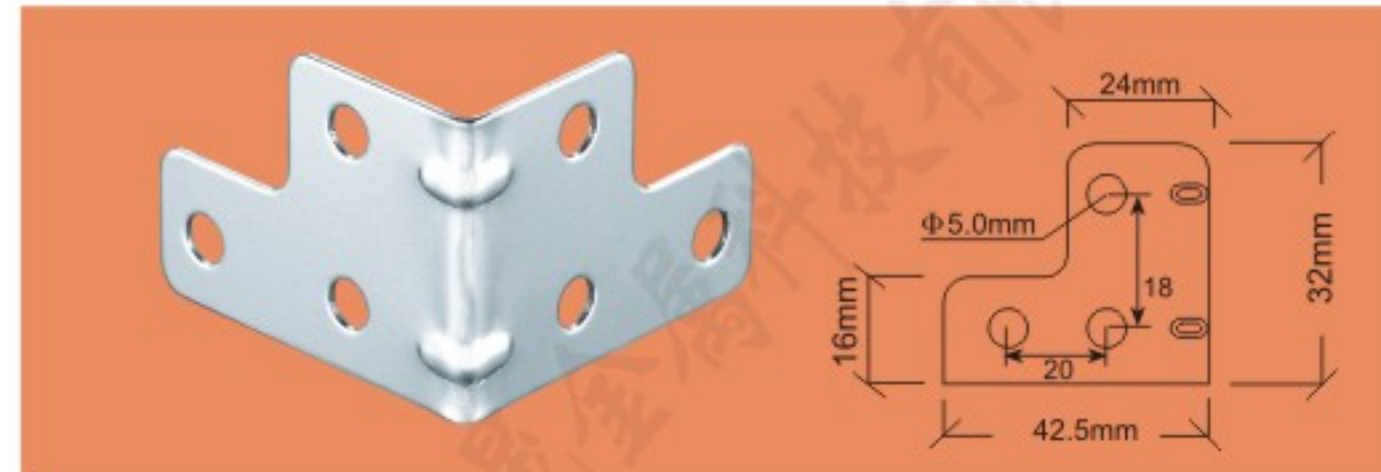
FS-6038 6孔重型箱角码(无倒角)

主要材质: 冷板
Material: Cold plate
表面处理: 挂铬/黑色
Finished: Chrome/Black



FS-6029 6孔24无筋直角码

主要材质: 冷板
Material: Cold plate
表面处理: 挂铬/金色/黑色
Finished: Chrome/Gold/Black



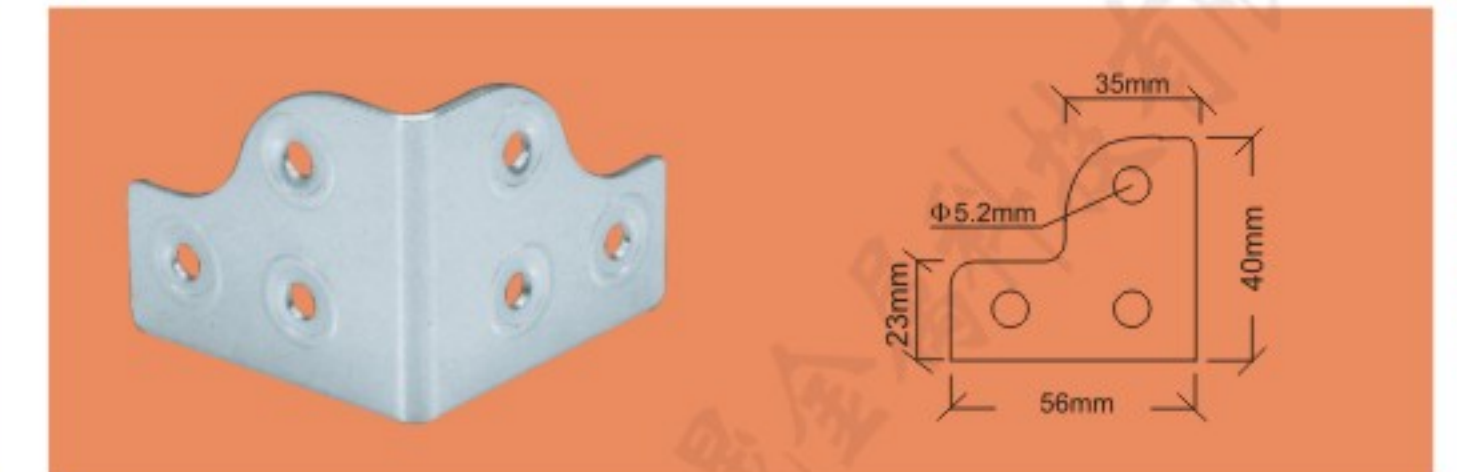
FS-6030 6孔24有筋直角码

主要材质: 冷板
Material: Cold plate
表面处理: 挂铬/金色/黑色
Finished: Chrome/Gold/Black



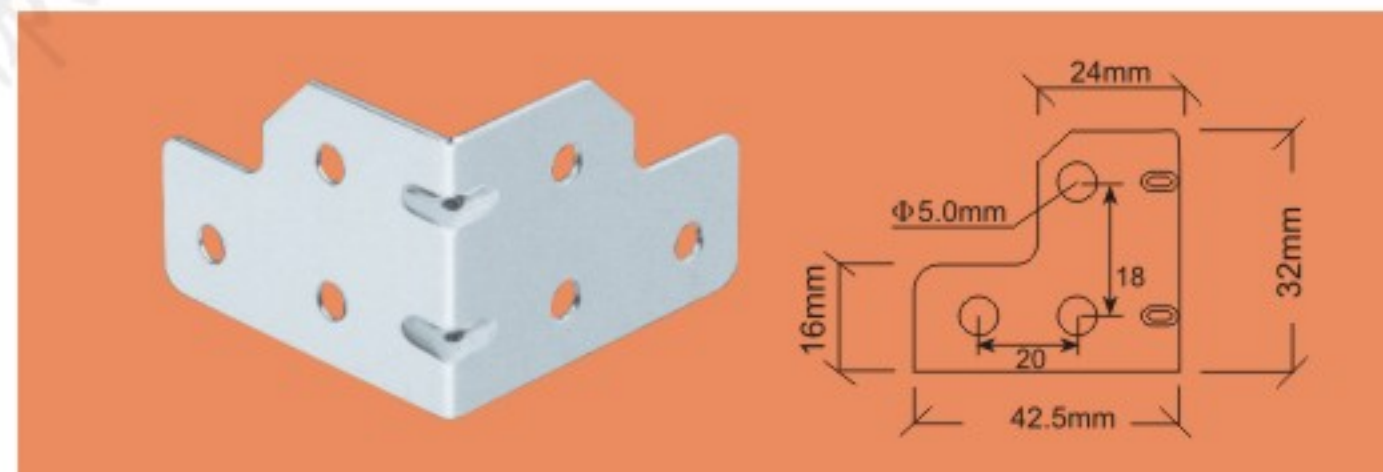
FS-6039 6孔重型箱角码(倒角)

主要材质: 冷板
Material: Cold plate
表面处理: 挂铬/黑色
Finished: Chrome/Black



FS-6040 6孔新款直角码

主要材质: 冷板
Material: Cold plate
表面处理: 挂铬/黑色
Finished: Chrome/Black



FS-6031 6孔24压筋切角直角码

主要材质: 冷板
Material: Cold plate
表面处理: 挂铬/金色/黑色
Finished: Chrome/Gold/Black



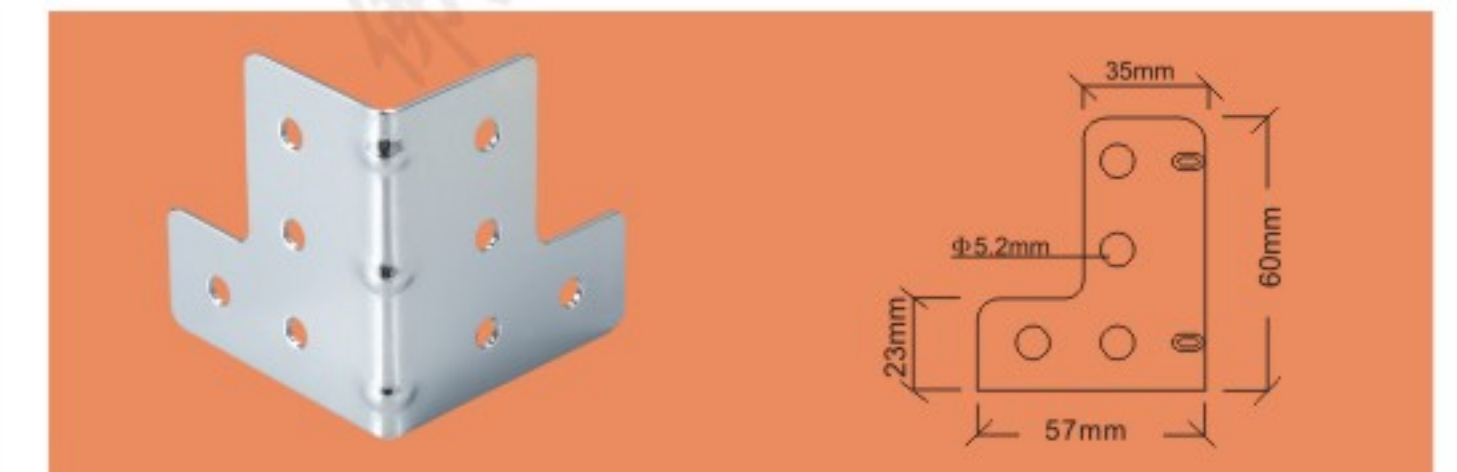
FS-6032 6孔30无筋直角码

主要材质: 冷板
Material: Cold plate
表面处理: 挂铬/黑色
Finished: Chrome/Black



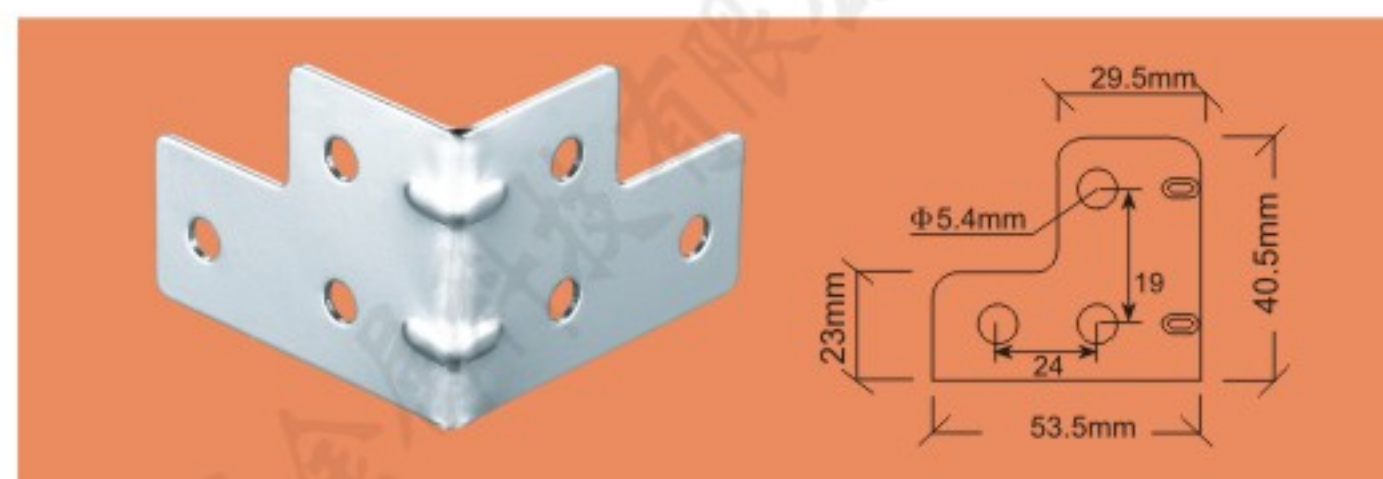
FS-6090 70*57mm 4孔压筋直角码

主要材质: 冷板
Material: Cold plate
表面处理: 挂铬/黑色
Finished: Chrome/Black



FS-6041 8孔35压筋直角码

主要材质: 冷板
Material: Cold plate
表面处理: 挂铬/黑色
Finished: Chrome/Black



FS-6033 6孔30压筋直角码

主要材质: 冷板
Material: Cold plate
表面处理: 挂铬/黑色
Finished: Chrome/Black



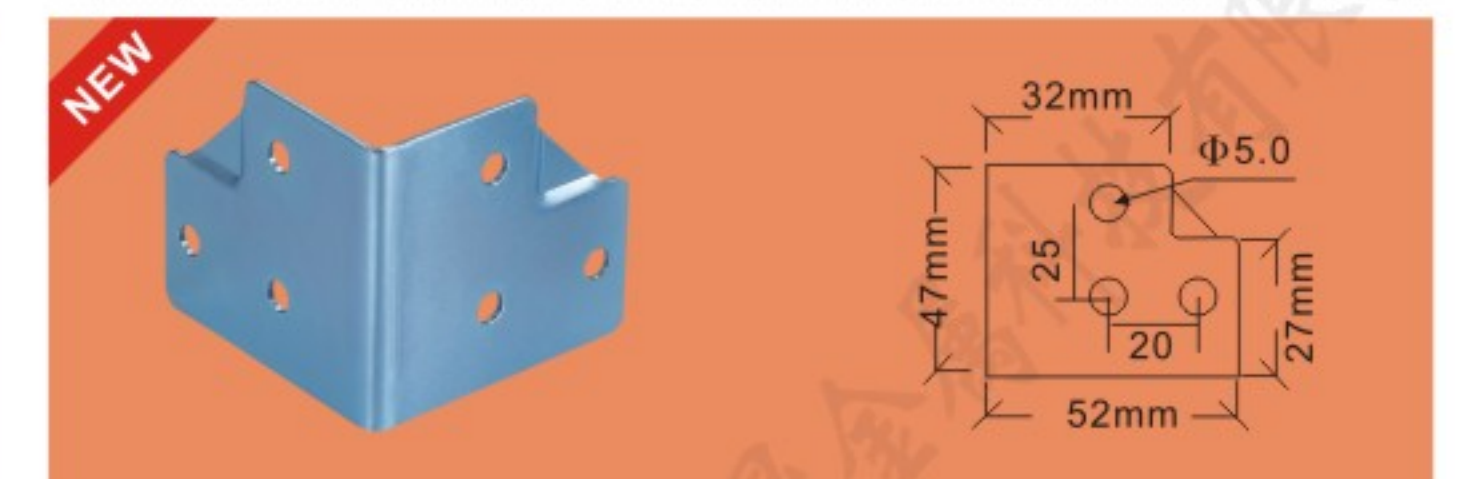
FS-6034 6孔30压筋切角直角码(1068)

主要材质: 冷板
Material: Cold plate
表面处理: 挂铬/黑色
Finished: Chrome/Black



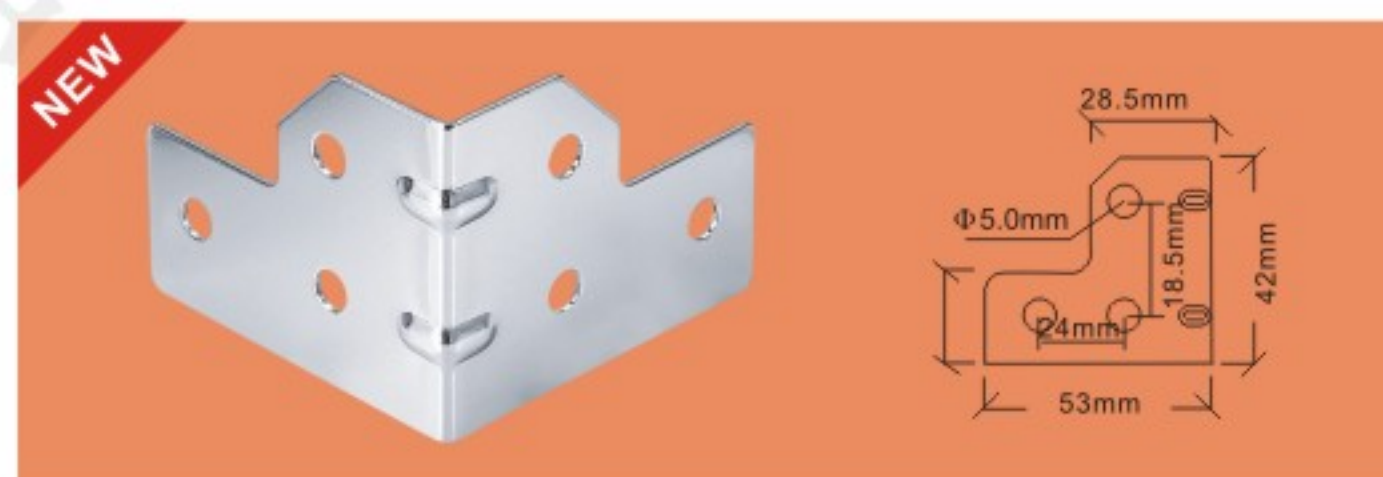
FS-6091 50*60mm 6孔角码

主要材质: 冷板
Material: Cold plate
表面处理: 挂铬/黑色
Finished: Chrome/Black



FS-6092 6孔无筋切角直角码(压三角位)47x32mm

主要材质: 冷板
Material: Cold plate
表面处理: 挂铬/黑色
Finished: Chrome/Black



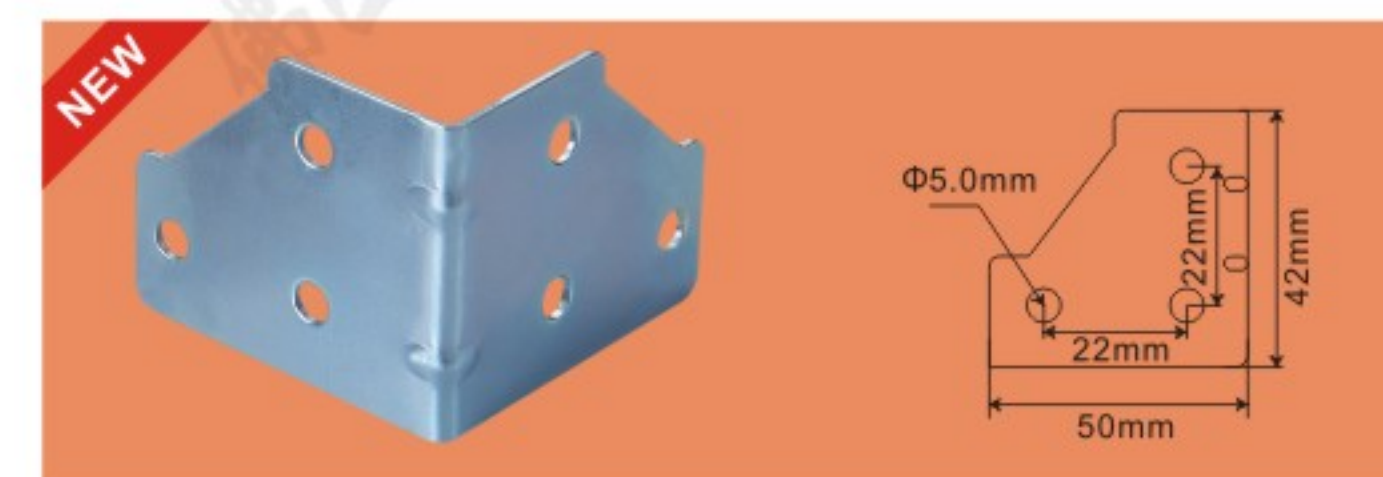
FS-6089 6孔30压筋切角直角码(1179)

主要材质: 冷板
Material: Cold plate
表面处理: 挂铬/黑色
Finished: Chrome/Black



FS-6035 6孔35无筋直角码

主要材质: 冷板
Material: Cold plate
表面处理: 挂铬/黑色
Finished: Chrome/Black



FS-6093 42*50mm新六孔角码

主要材质: 冷板
Material: Cold plate
表面处理: 挂铬/黑色
Finished: Chrome/Black



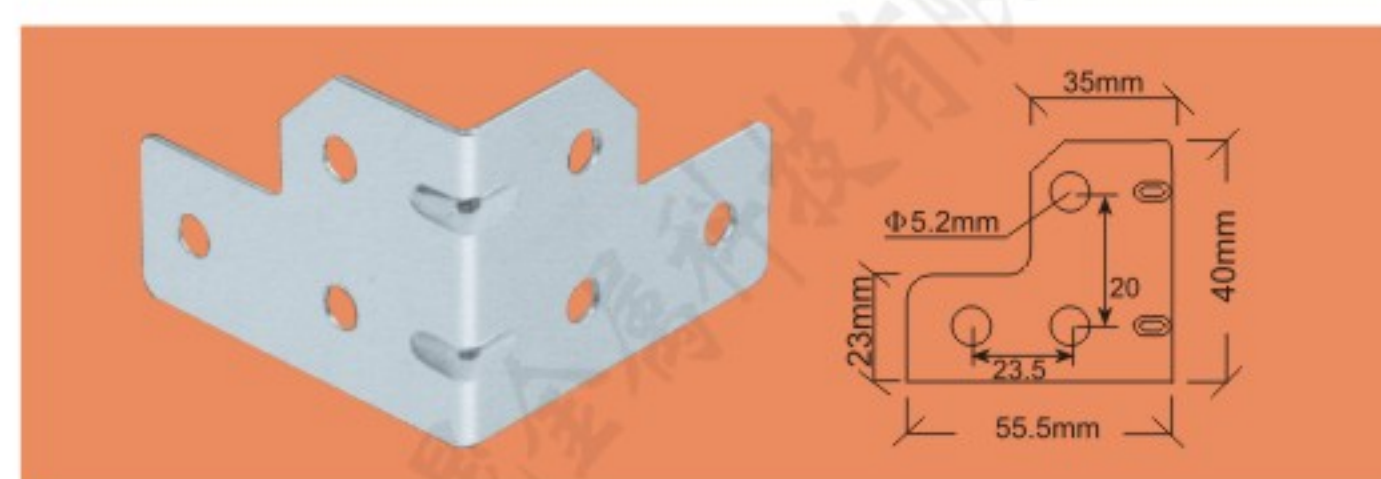
FS-6094 6孔无筋切角直角码(无三角位)47*32mm

主要材质: 冷板
Material: Cold plate
表面处理: 挂铬/黑色
Finished: Chrome/Black



FS-6036 6孔35压筋直角码

主要材质: 冷板
Material: Cold plate
表面处理: 挂铬/黑色
Finished: Chrome/Black



FS-6037 6孔35压筋切角直角码

主要材质: 冷板
Material: Cold plate
表面处理: 挂铬/黑色
Finished: Chrome/Black



FS-6095 音响角码

主要材质: 冷板
Material: Cold plate
表面处理: 挂铬/金色/黑色
Finished: Chrome/Gold/Black



FS-6096 双层角码(长50mm*高42mm*11.5mm槽)

主要材质: 冷板
Material: Cold plate
表面处理: 挂铬/黑色
Finished: Chrome/Black



脚轮系列 Wheels series

形意相合。极致外观，大气与雅致兼备。
不断追求行意至上的更高艺术，创造经典不凡设计。

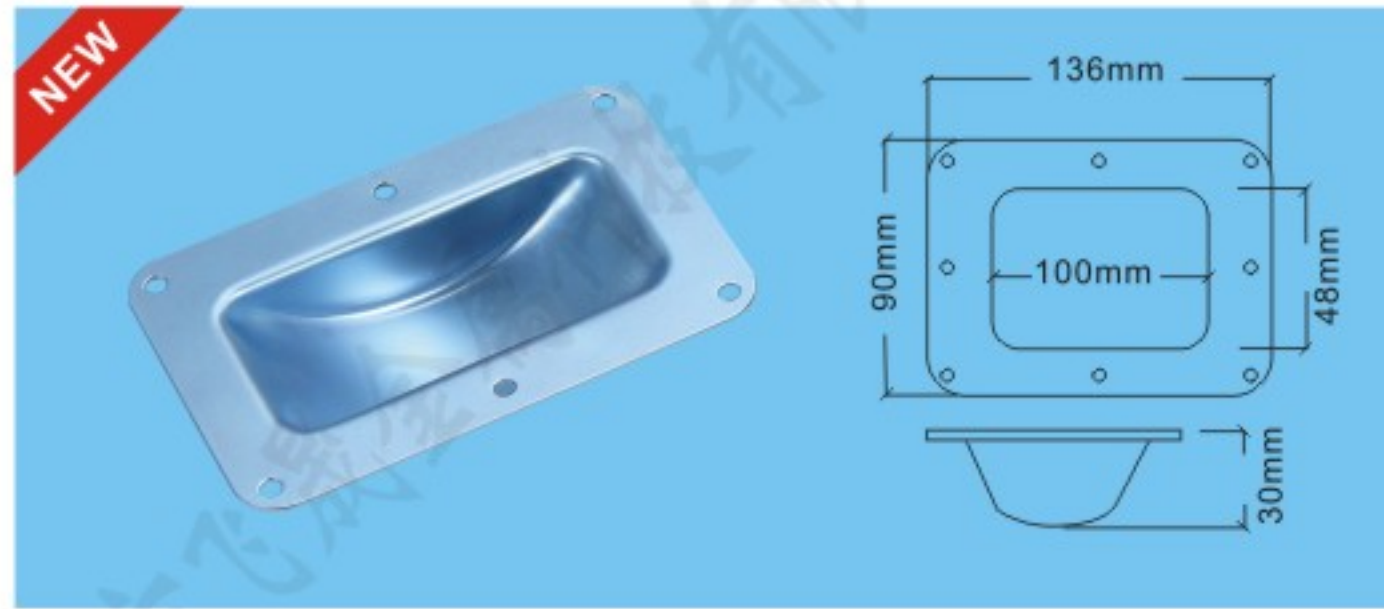
Congruent. The ultimate appearance, both atmosphere and elegance. Constantly pursue
the higher art of the supremacy of action and intention, and create classic and extraordinary designs.

匠心品质
给您一个安心体验

Ingenious quality, giving you a safe experience

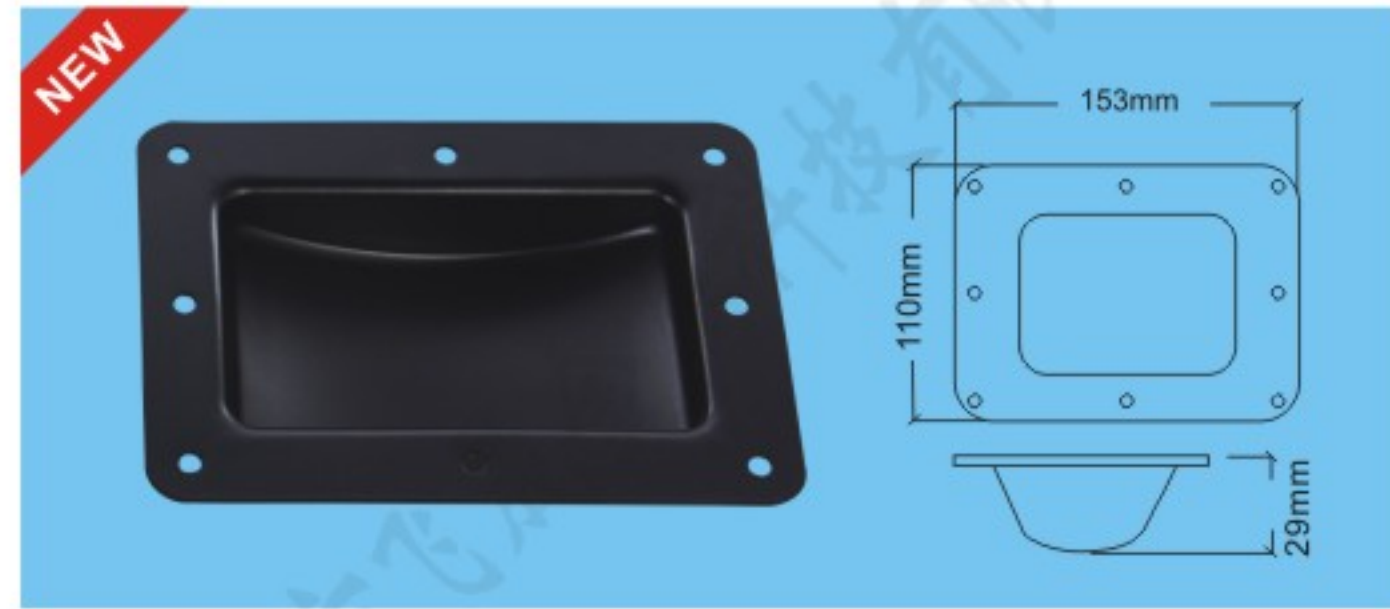


360°



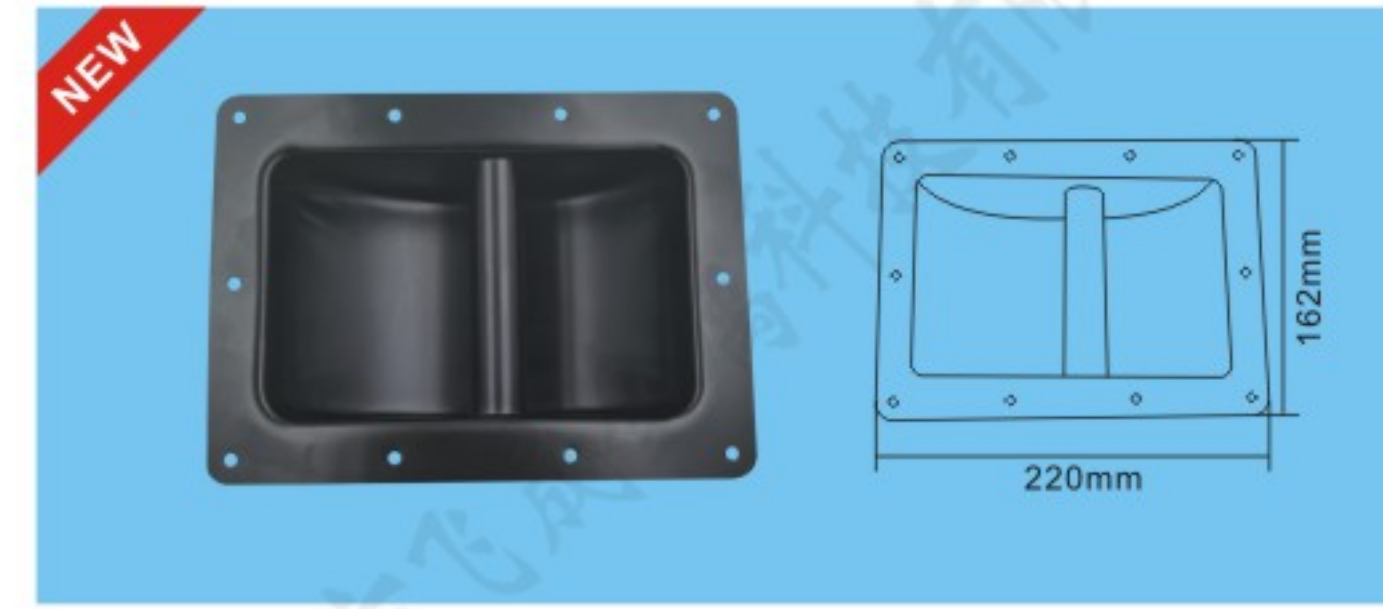
FS-7030 最小窝轮136*90*30mm

主要材质: 冷板/铁线 表面处理: 金色/挂铬/黑色
Material: Cold plate/Iron wire Finished: Golden/Chrome/Black



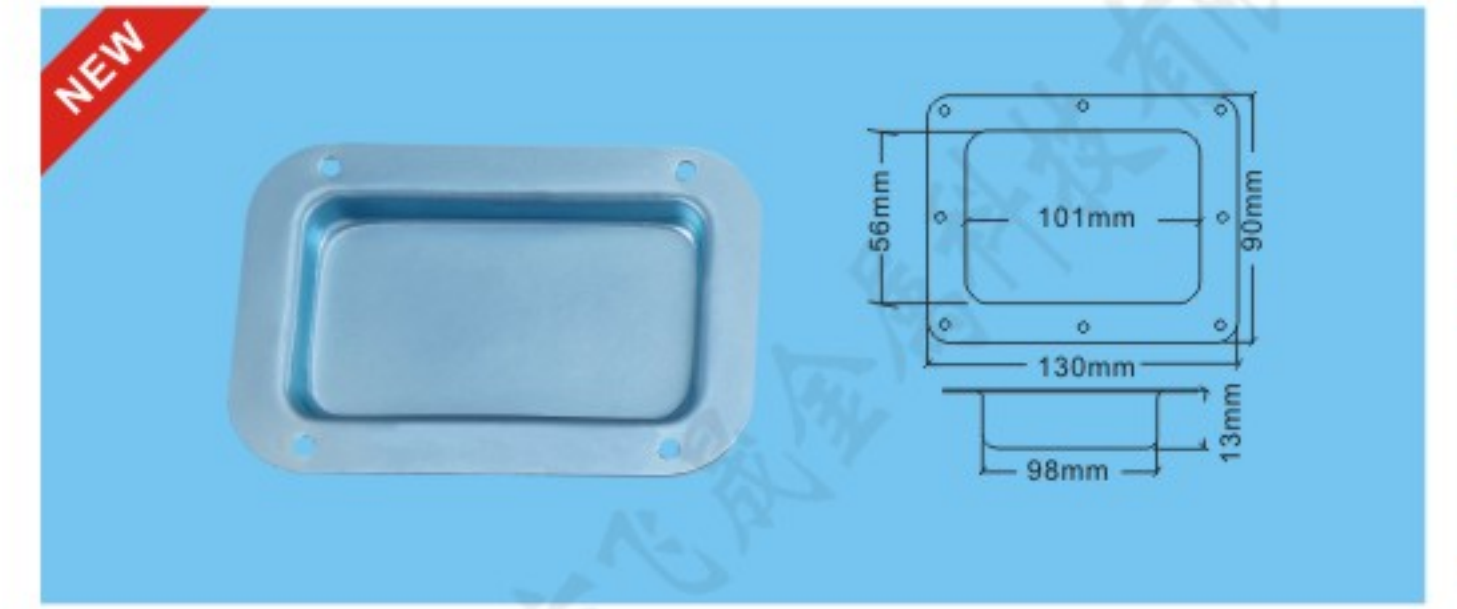
FS-7031 小窝轮 153*110*29mm高(338用)

主要材质: 冷板/铁线 表面处理: 金色/挂铬/黑色
Material: Cold plate/Iron wire Finished: Golden/Chrome/Black



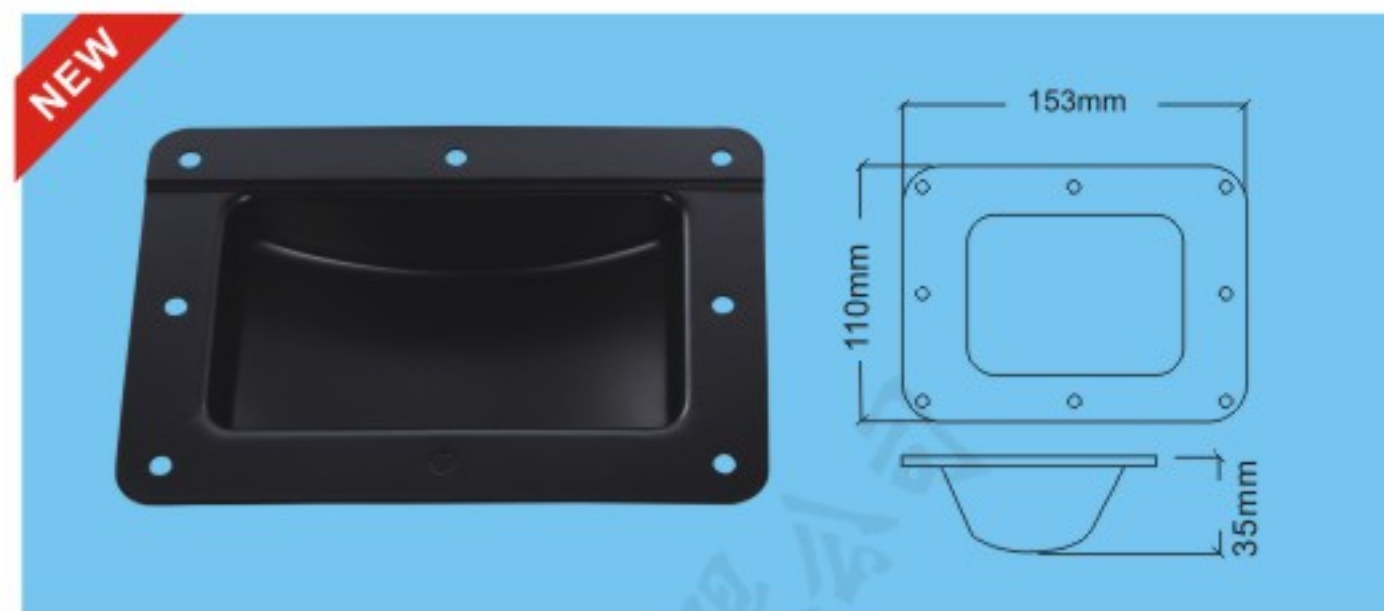
FS-7033 220-162mm-高度62mm平提手

主要材质: 冷板/铁线 表面处理: 金色/挂铬/黑色
Material: Cold plate/Iron wire Finished: Golden/Chrome/Black



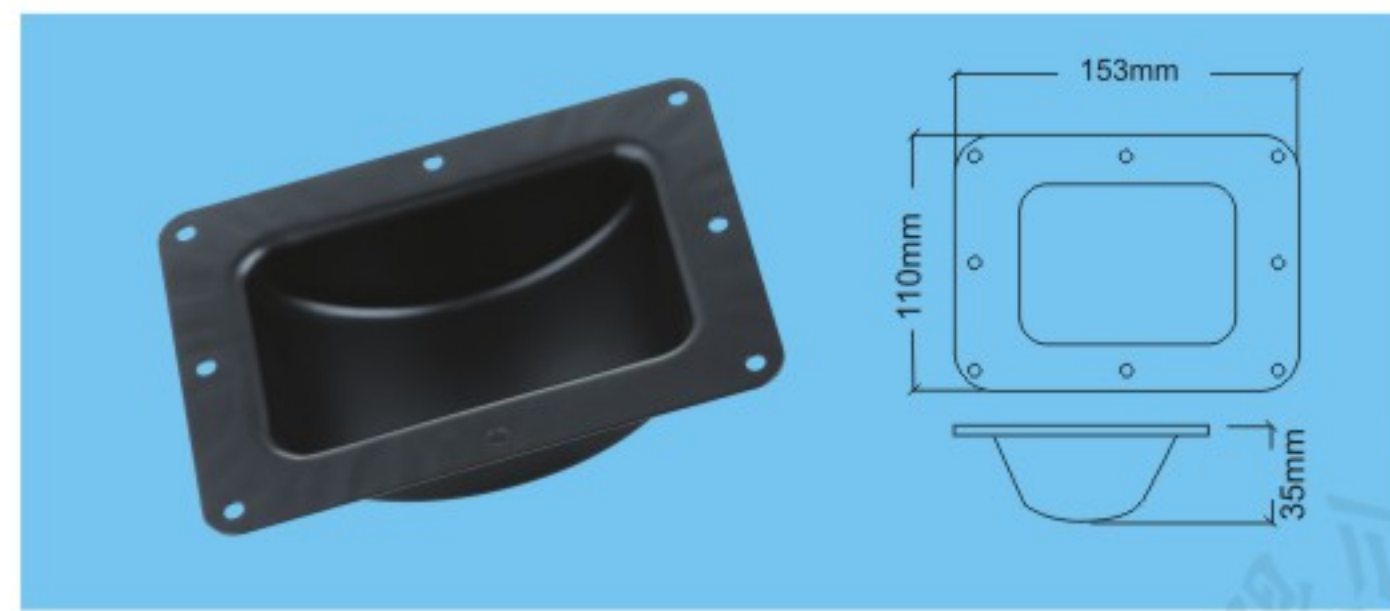
FS-7034 小碟130*90*13mm

主要材质: 冷板 表面处理: 蓝色/挂铬/黑色
Material: Cold plate Finished: Blue/Chrome/Black



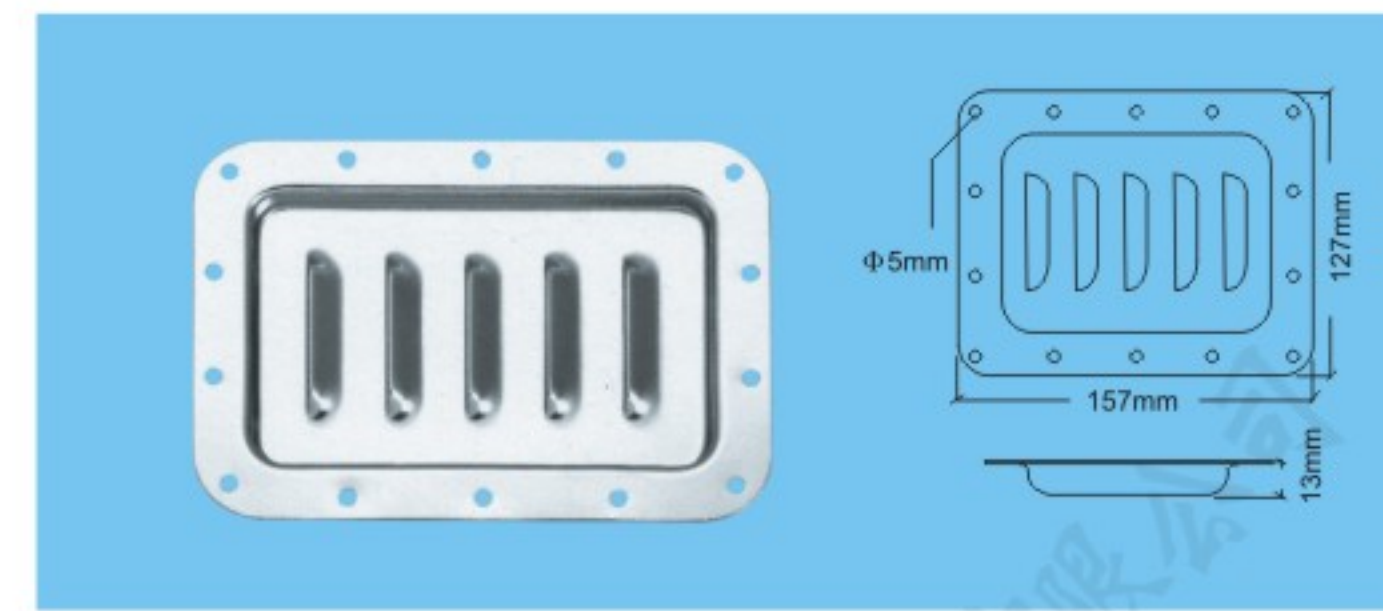
FS-7032 压边小窝轮153*110*35mm高

主要材质: 冷板/铁线 表面处理: 金色/挂铬/黑色
Material: Cold plate/Iron wire Finished: Golden/Chrome/Black



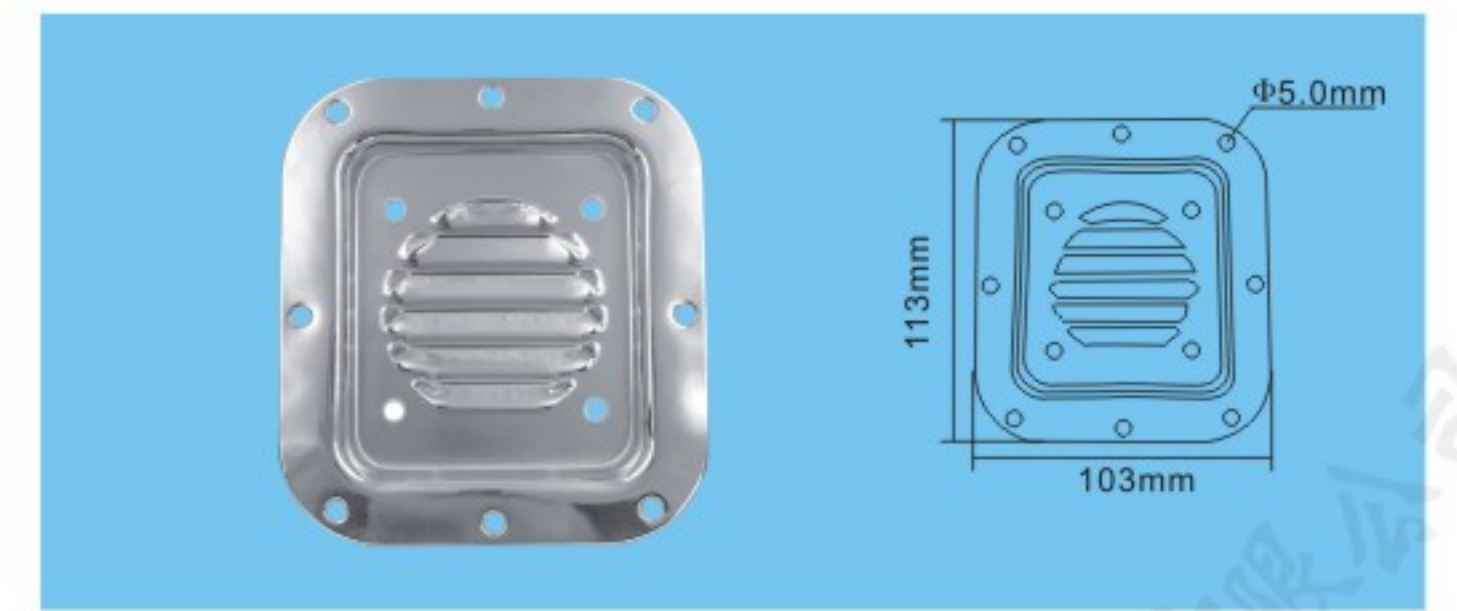
FS-7001 小窝轮 (配3寸脚轮)
153*110*35mm

主要材质: 冷板/铁线 表面处理: 金色/挂铬/黑色
Material: Cold plate/Iron wire Finished: Golden/Chrome/Black



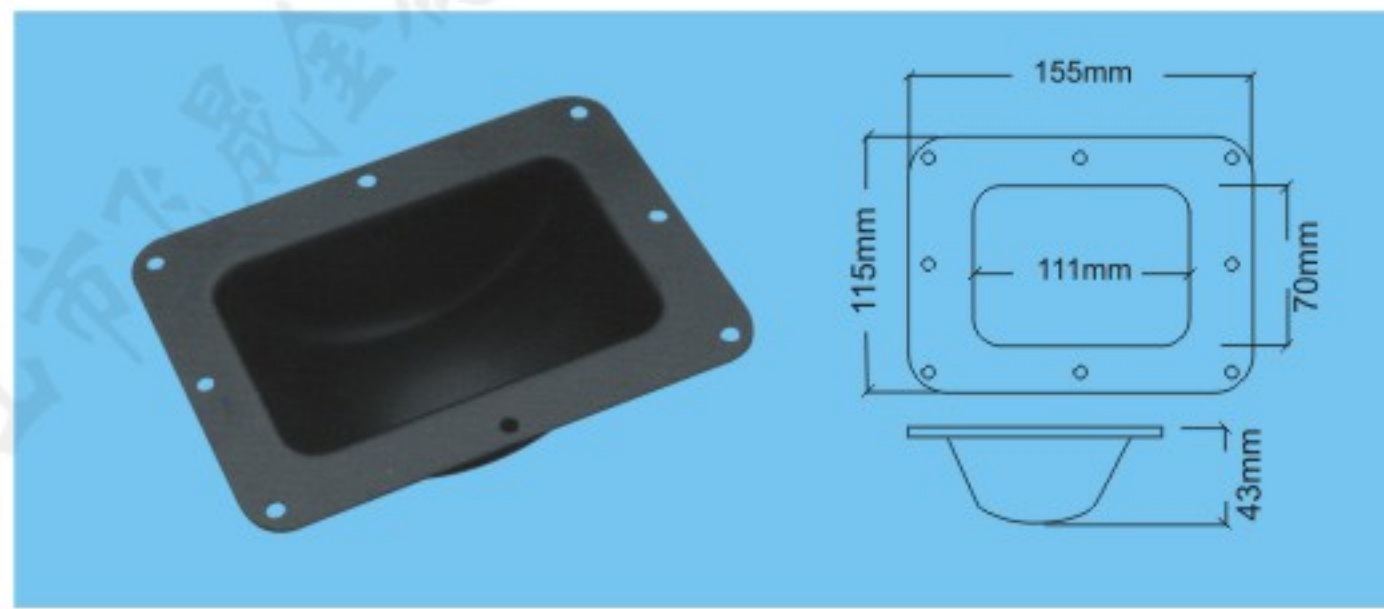
FS-7026 大百叶窗

主要材质: 冷板 表面处理: 挂铬/金色/黑色
Material: Cold plate Finished: Chrome/Gold/Black



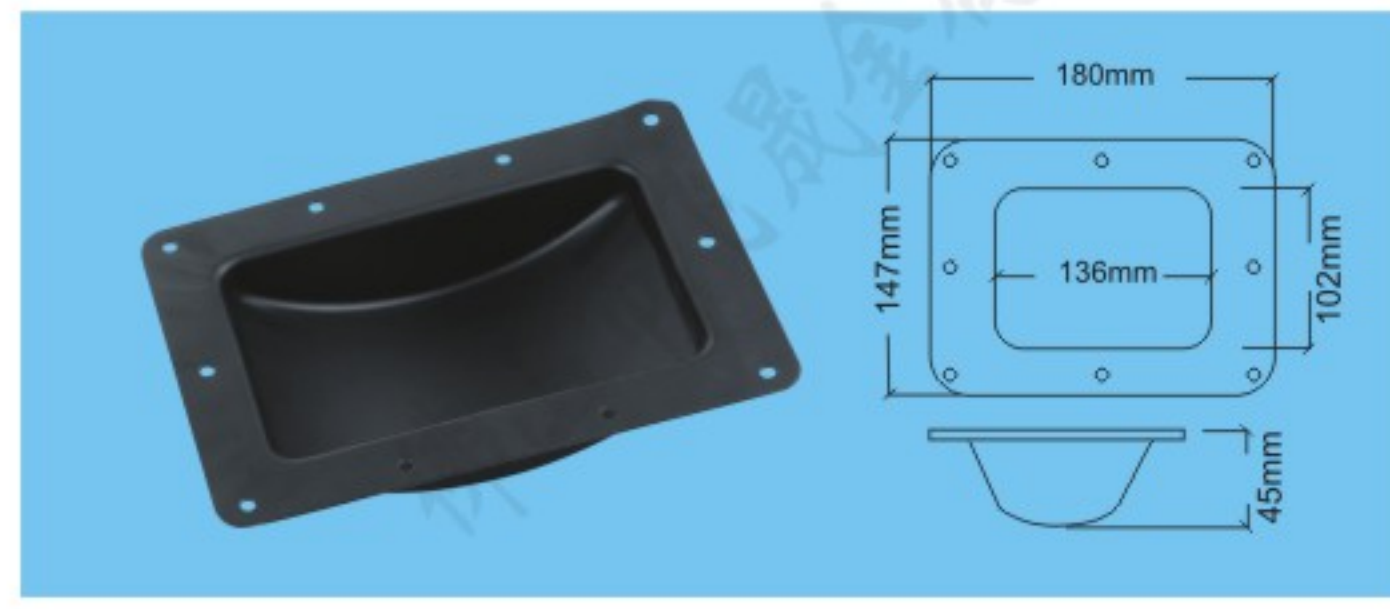
FS-7027 小百叶窗(103-113mm)

主要材质: 冷板/铁线 表面处理: 金色/挂铬/黑色
Material: Cold plate/Iron wire Finished: Golden/Chrome/Black



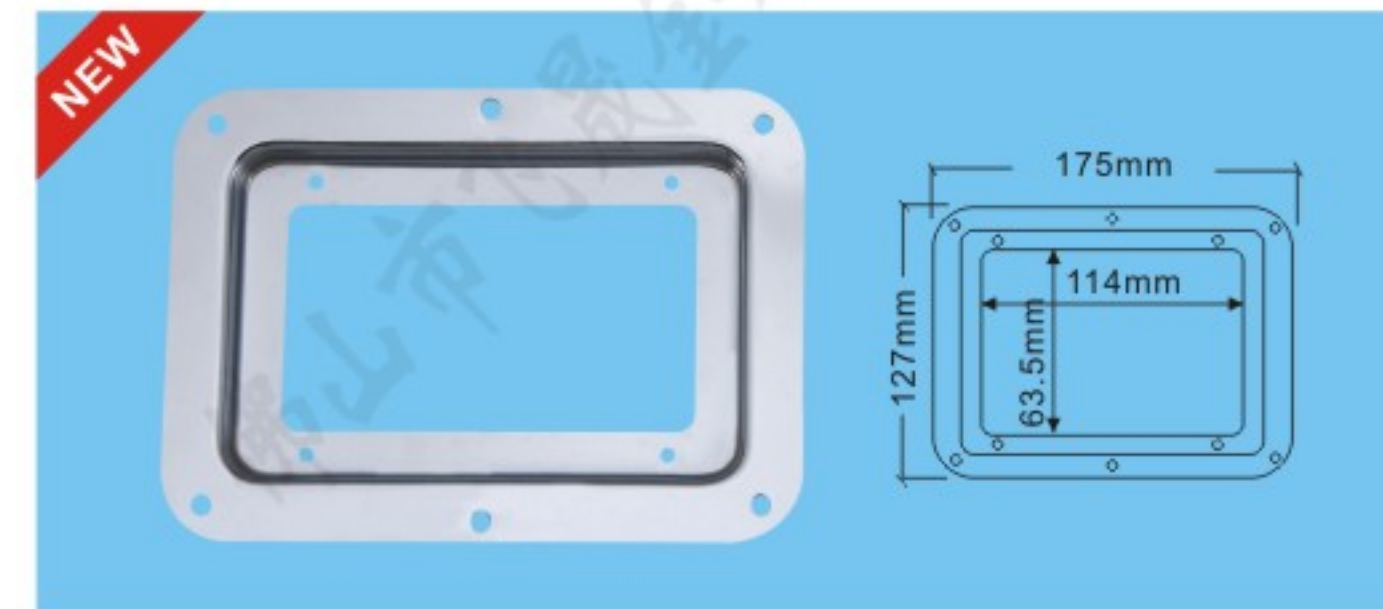
FS-7002 中窝轮 (配4寸脚轮)
155*115*43mm

主要材质: 冷板/铁线 表面处理: 金色/挂铬/黑色
Material: Cold plate/Iron wire Finished: Golden/Chrome/Black



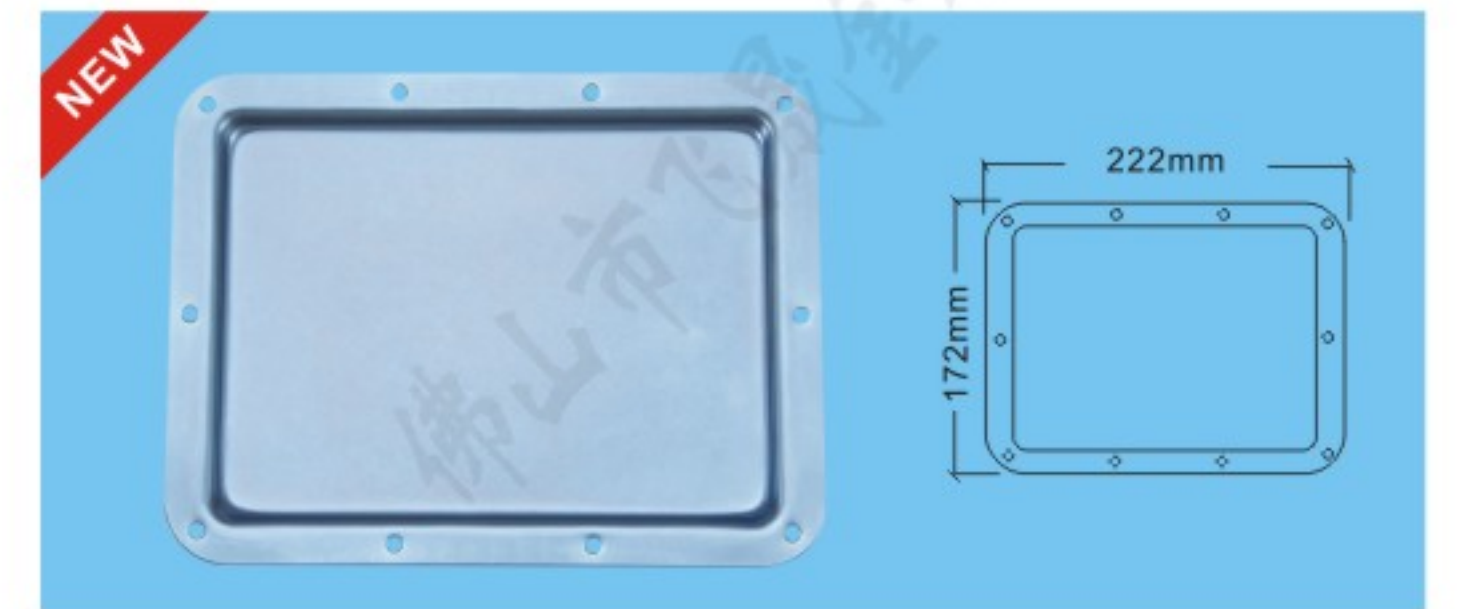
FS-7003 大窝轮 180*122*45mm

主要材质: 冷板/铁线 表面处理: 金色/挂铬/黑色
Material: Cold plate/Iron wire Finished: Golden/Chrome/Black



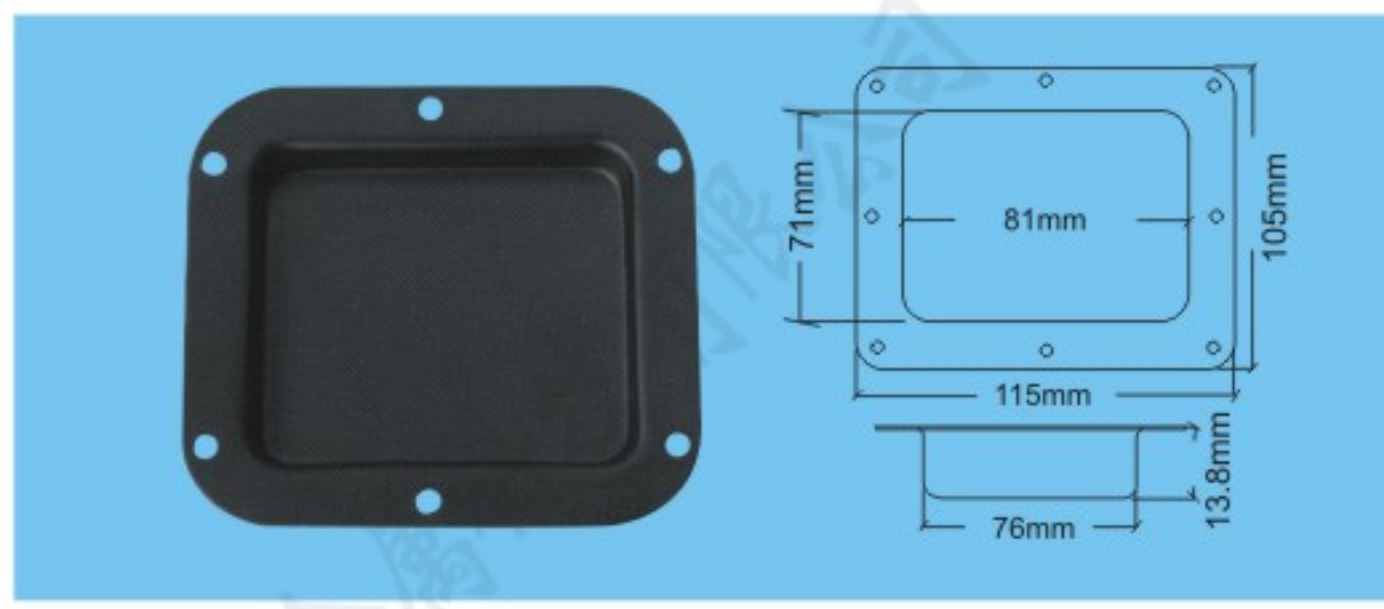
FS-7035 观察窗

主要材质: 冷板/铁线 表面处理: 金色/挂铬/黑色
Material: Cold plate/Iron wire Finished: Golden/Chrome/Black



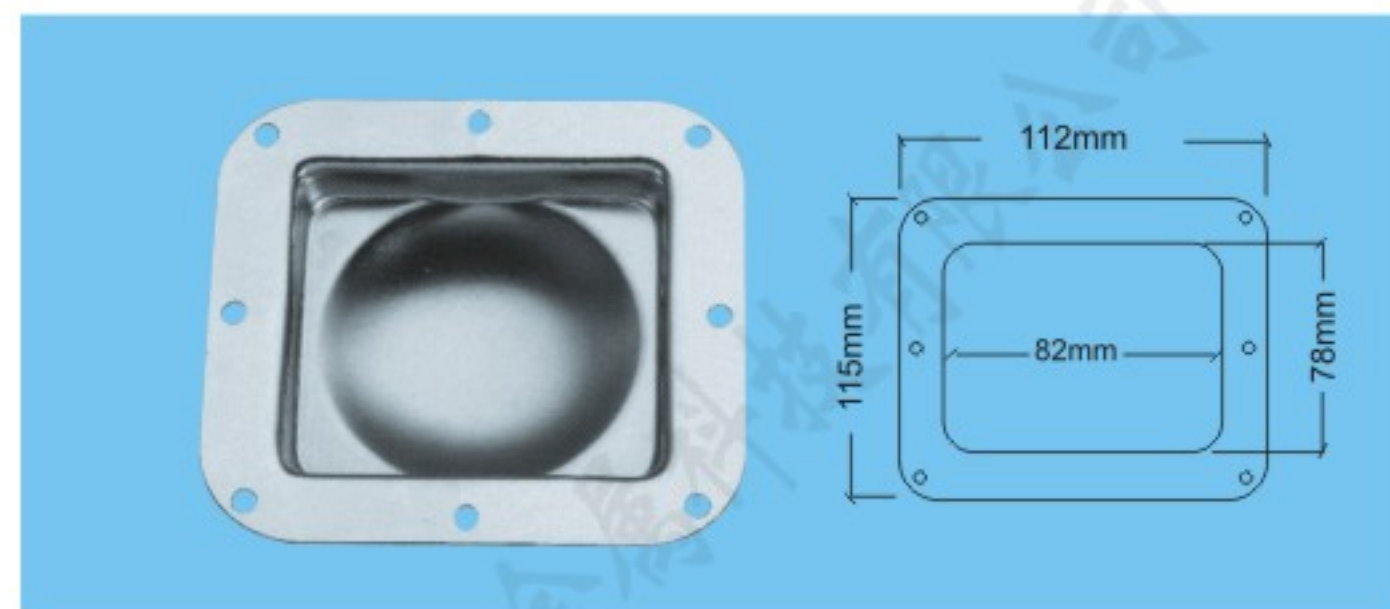
FS-7036 大蝶222*172*7mm

主要材质: 冷板/铁线 表面处理: 金色/挂铬/黑色
Material: Cold plate/Iron wire Finished: Golden/Chrome/Black



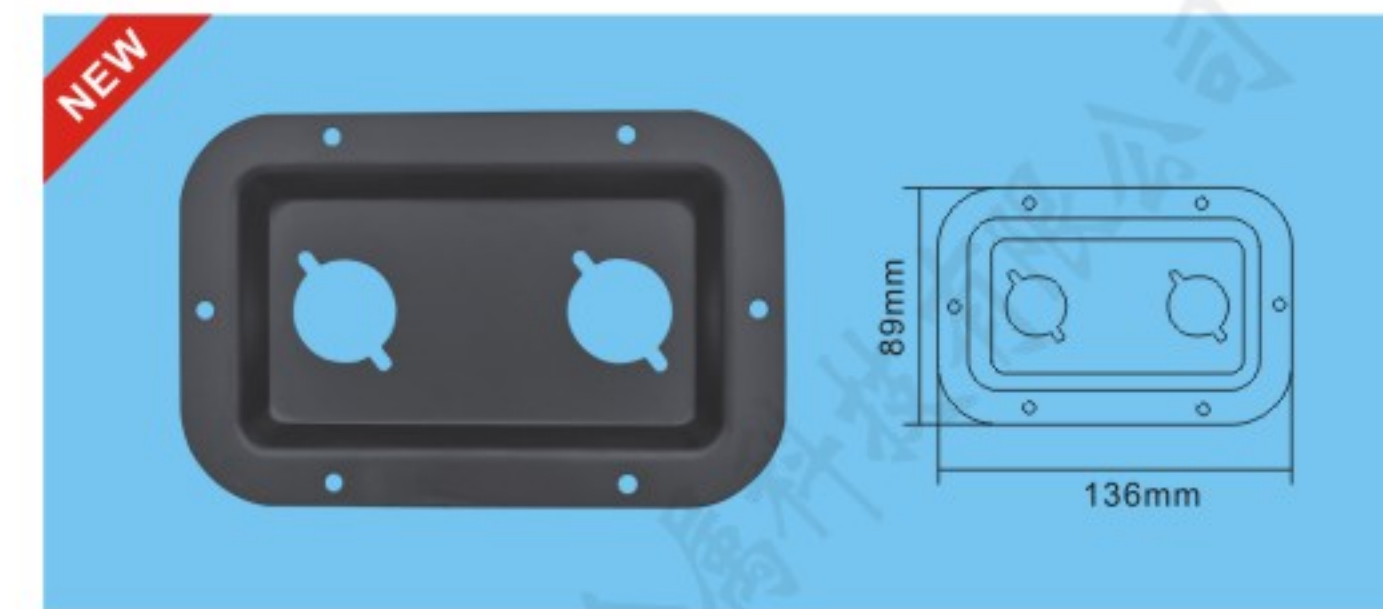
FS-7004 平窝轮

主要材质: 冷板/铁线 表面处理: 金色/挂铬/黑色
Material: Cold plate/Iron wire Finished: Golden/Chrome/Black



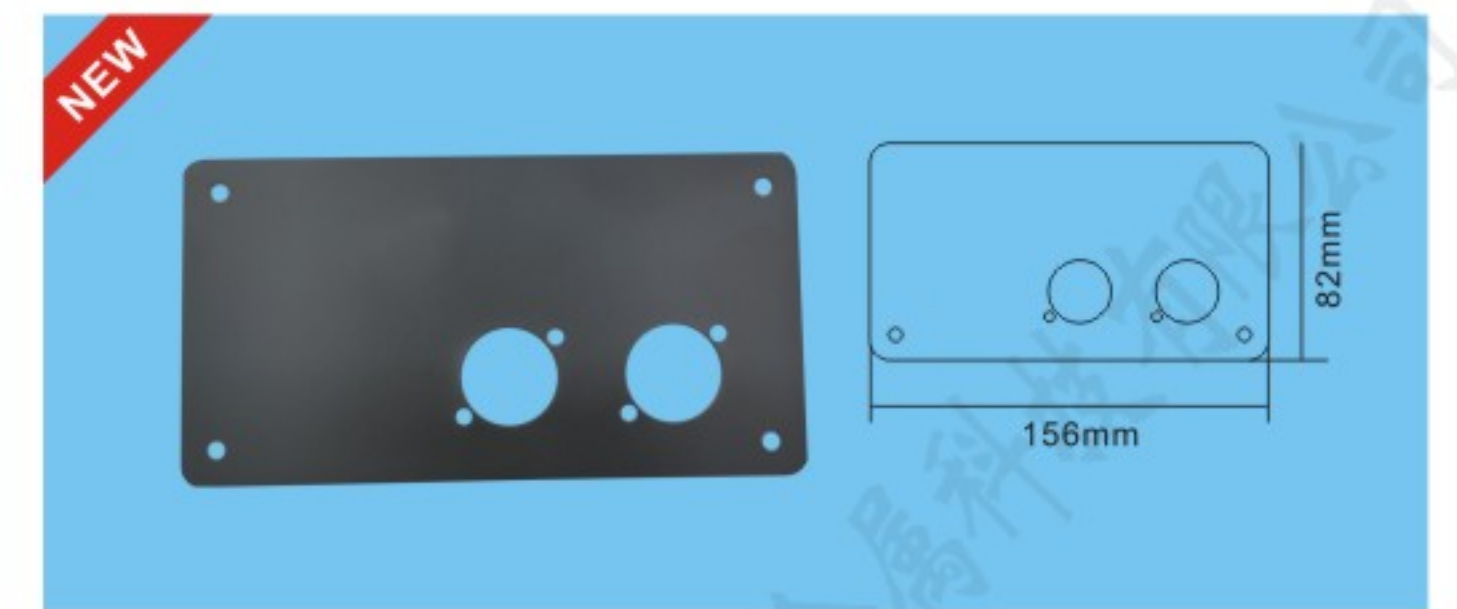
FS-7005 小平带凹窝轮

主要材质: 冷板/铁线 表面处理: 金色/挂铬/黑色
Material: Cold plate/Iron wire Finished: Golden/Chrome/Black



FS-7037 斜身2大孔细铁盒

主要材质: 冷板/铁线 表面处理: 金色/挂铬/黑色
Material: Cold plate/Iron wire Finished: Golden/Chrome/Black



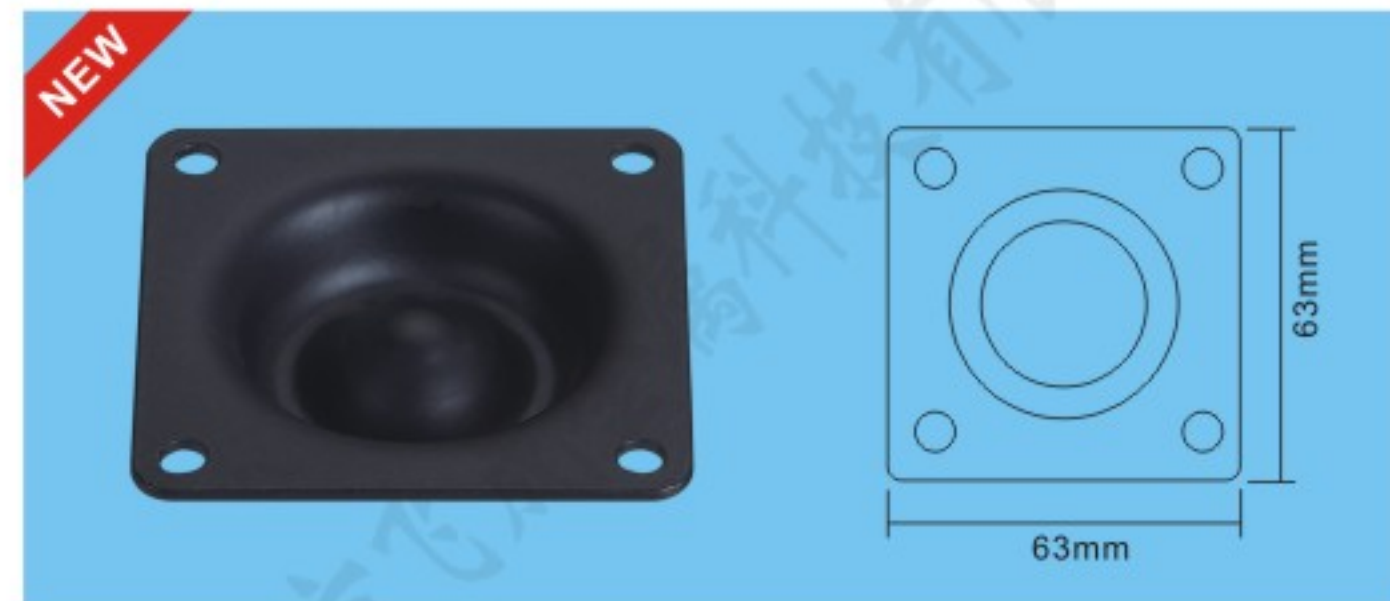
FS-7038 156-82mm力素铁板

主要材质: 冷板/铁线 表面处理: 金色/挂铬/黑色
Material: Cold plate/Iron wire Finished: Golden/Chrome/Black



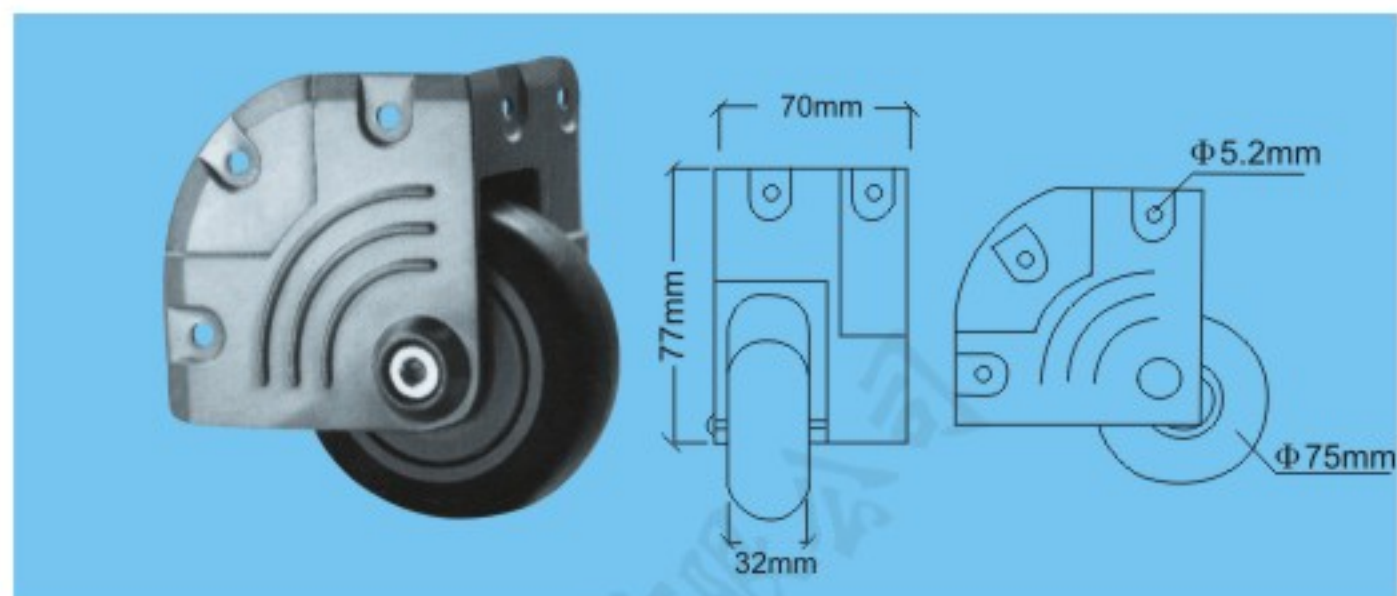
FS-7039 机箱凸铁底座 63x63x2mm

主要材质: 冷板/铁线 表面处理: 金色/挂铬/黑色
Material: Cold plate/Iron wire Finished: Golden/Chrome/Black



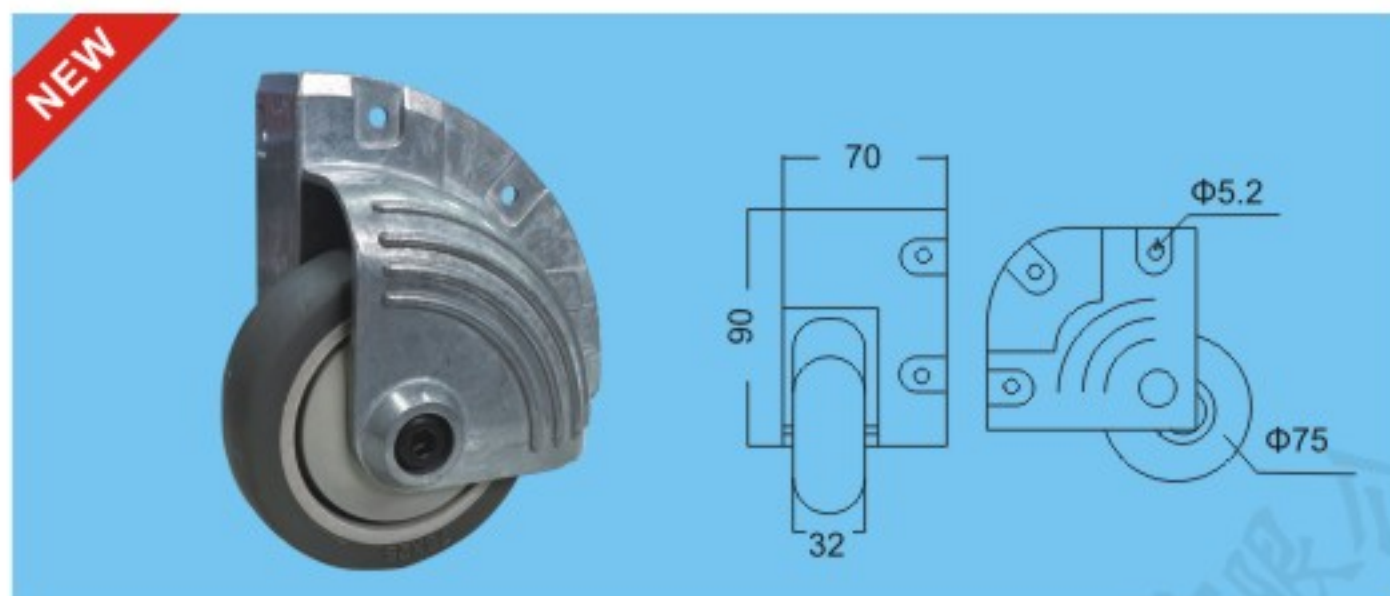
FS-7040 机箱凹铁底座 63x63x2mm

主要材质: 冷板/铁线 表面处理: 金色/挂铬/黑色
Material: Cold plate/Iron wire Finished: Golden/Chrome/Black



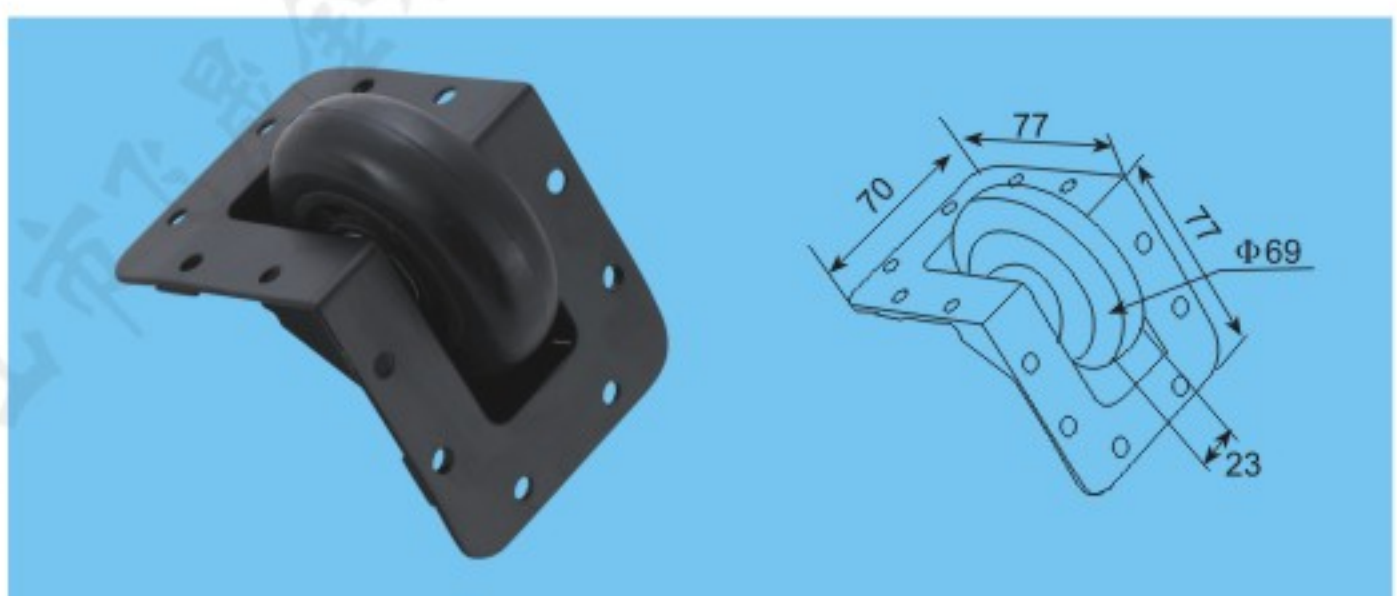
FS-7006 3寸锌合金直角包边轮

主要材质: 冷板/铁线 表面处理: 金色/挂铬/黑色
Material: Cold plate/Iron wire Finished: Golden/Chrome/Black



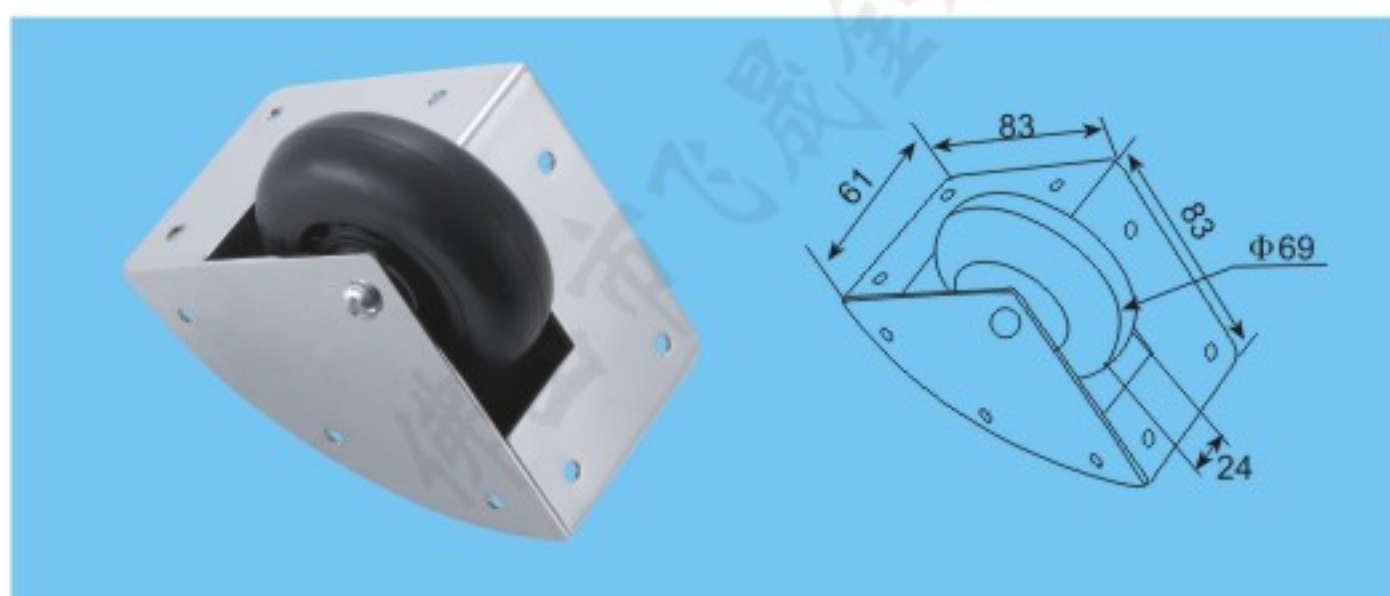
FS-7041 3寸锌合金外置包边轮

主要材质: 冷板/铁线 表面处理: 金色/挂铬/黑色
Material: Cold plate/Iron wire Finished: Golden/Chrome/Black



FS-7007 3寸内置轮

主要材质: 冷板/铁线 表面处理: 金色/挂铬/黑色
Material: Cold plate/Iron wire Finished: Golden/Chrome/Black



FS-7008 3寸直角包边轮

主要材质: 冷板/铁线 表面处理: 金色/挂铬/黑色
Material: Cold plate/Iron wire Finished: Golden/Chrome/Black



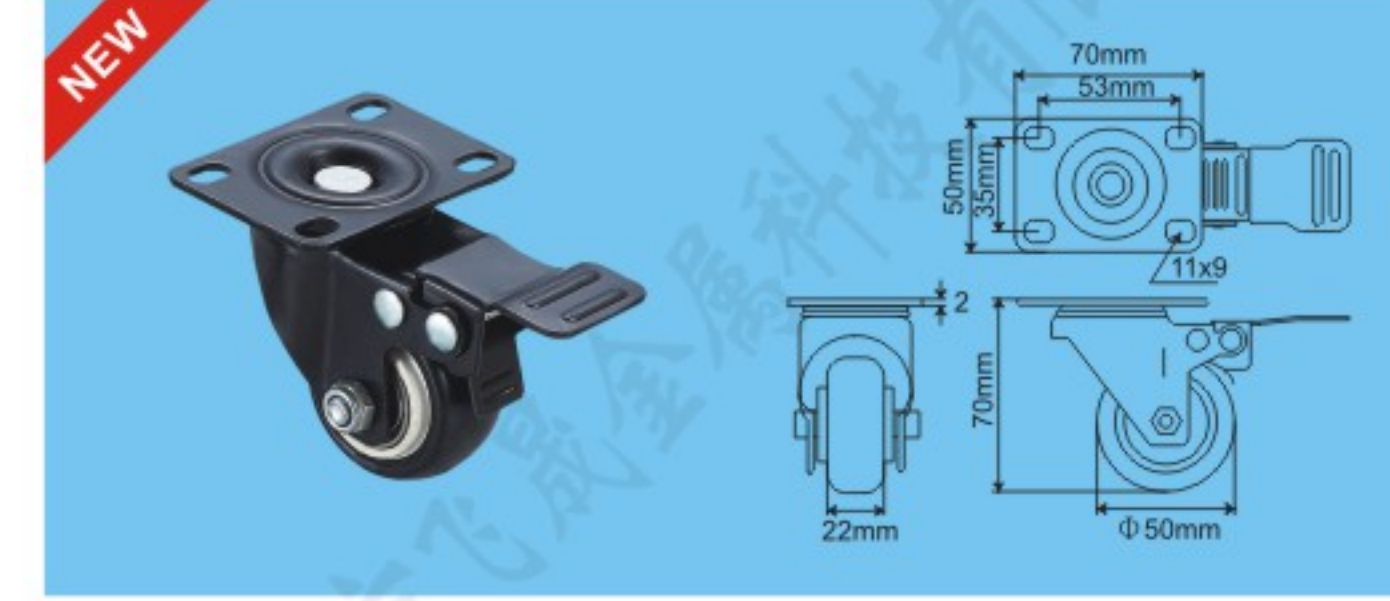
FS-7042 1.25寸轻型TRP固定轮

主要材质: 冷板/铁线 表面处理: 金色/挂铬/黑色
Material: Cold plate/Iron wire Finished: Golden/Chrome/Black



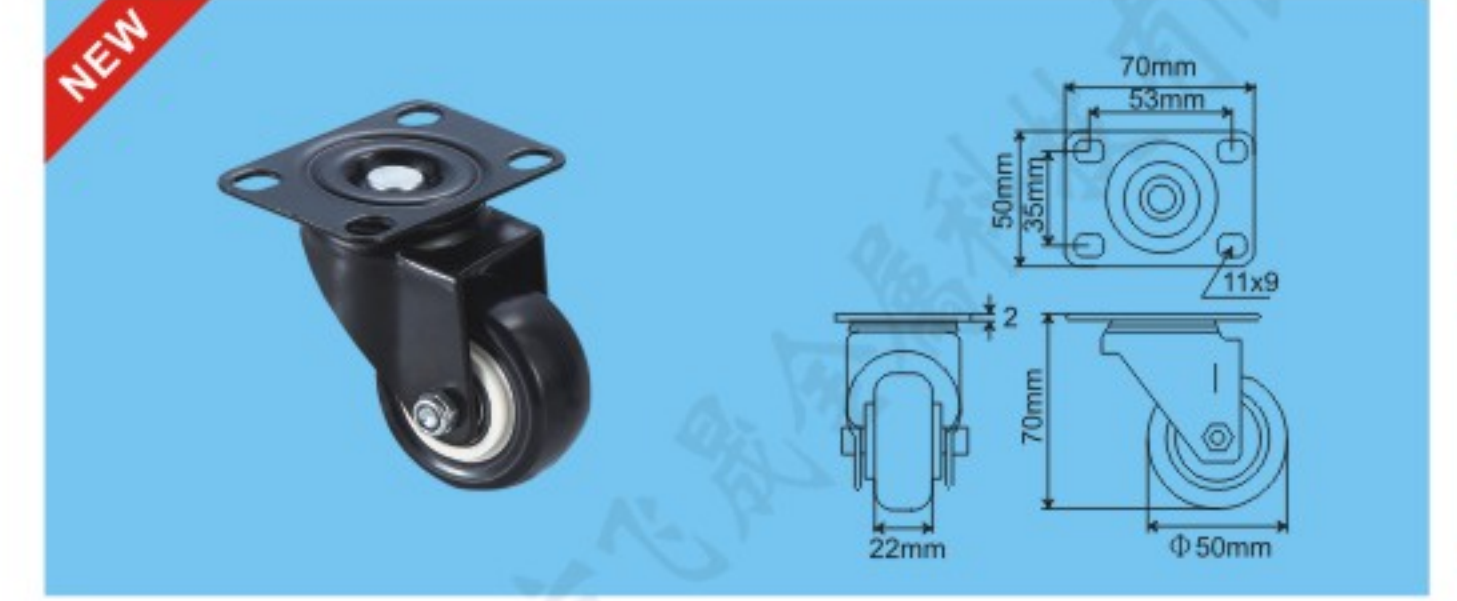
FS-7043 1.25寸轻型TRP活动轮

主要材质: 冷板/铁线 表面处理: 金色/挂铬/黑色
Material: Cold plate/Iron wire Finished: Golden/Chrome/Black



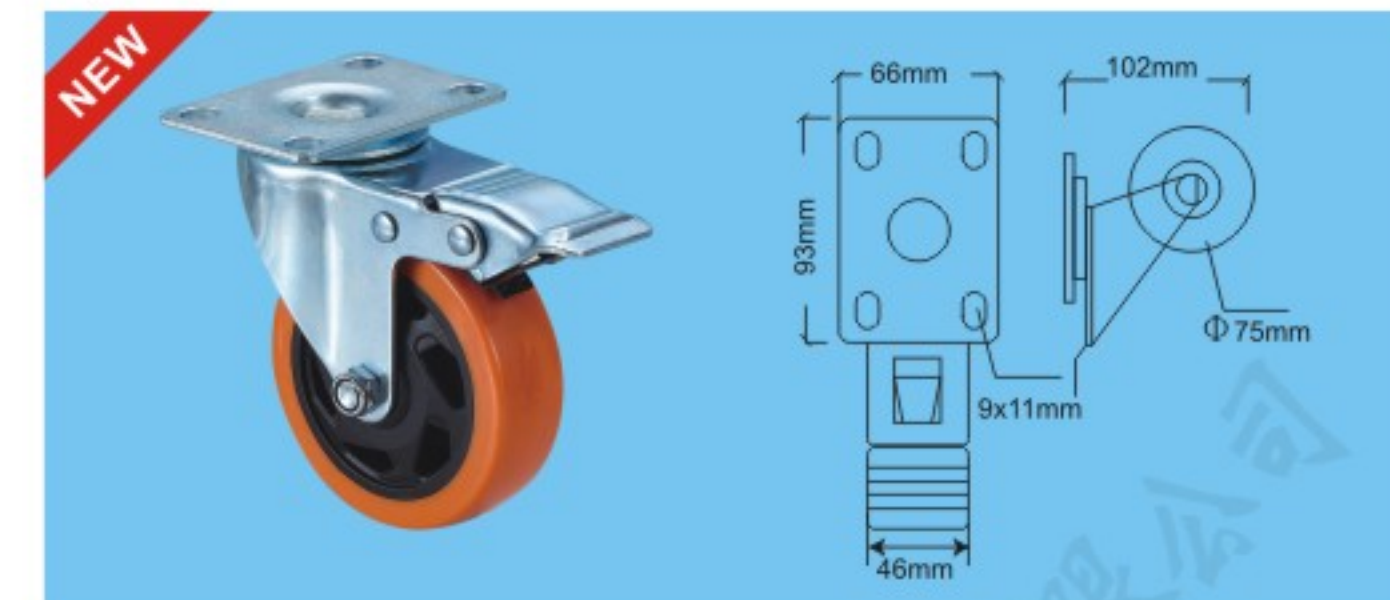
FS-7044 1.5寸金钻万向刹车轮

主要材质: 冷板/铁线 表面处理: 金色/挂铬/黑色
Material: Cold plate/Iron wire Finished: Golden/Chrome/Black



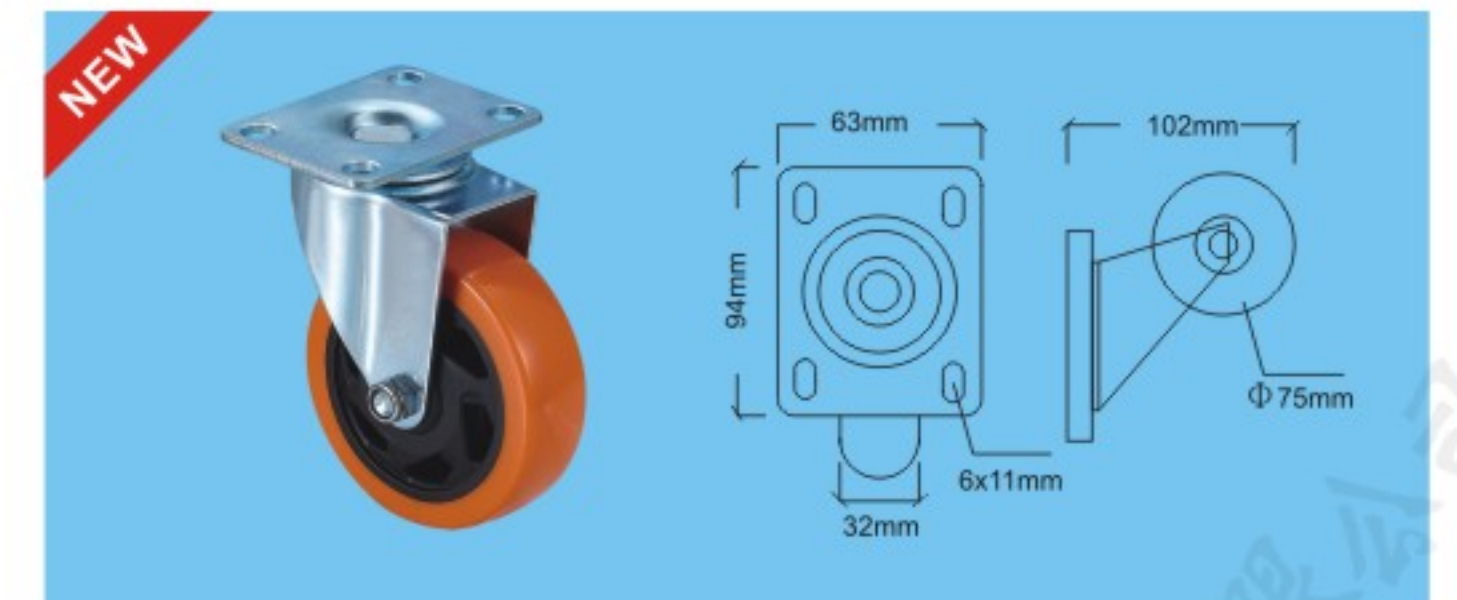
FS-7045 1.5寸金钻万向轮

主要材质: 冷板/铁线 表面处理: 金色/挂铬/黑色
Material: Cold plate/Iron wire Finished: Golden/Chrome/Black



FS-7046 3寸双轴刹车轮 (通花)

主要材质: 冷板/铁线 表面处理: 金色/挂铬/黑色
Material: Cold plate/Iron wire Finished: Golden/Chrome/Black



FS-7047 3寸双轴活动轮 (通花)

主要材质: 冷板/铁线 表面处理: 金色/挂铬/黑色
Material: Cold plate/Iron wire Finished: Golden/Chrome/Black



FS-7013 3寸双轴刹车轮

主要材质: 冷板/铁线 表面处理: 金色/挂铬/黑色
Material: Cold plate/Iron wire Finished: Golden/Chrome/Black



FS-7014 3寸双轴活动轮

主要材质: 冷板/铁线 表面处理: 金色/挂铬/黑色
Material: Cold plate/Iron wire Finished: Golden/Chrome/Black



FS-7015 3寸轻型工业刹车轮

主要材质: 冷板/铁线 表面处理: 金色/挂铬/黑色
Material: Cold plate/Iron wire Finished: Golden/Chrome/Black



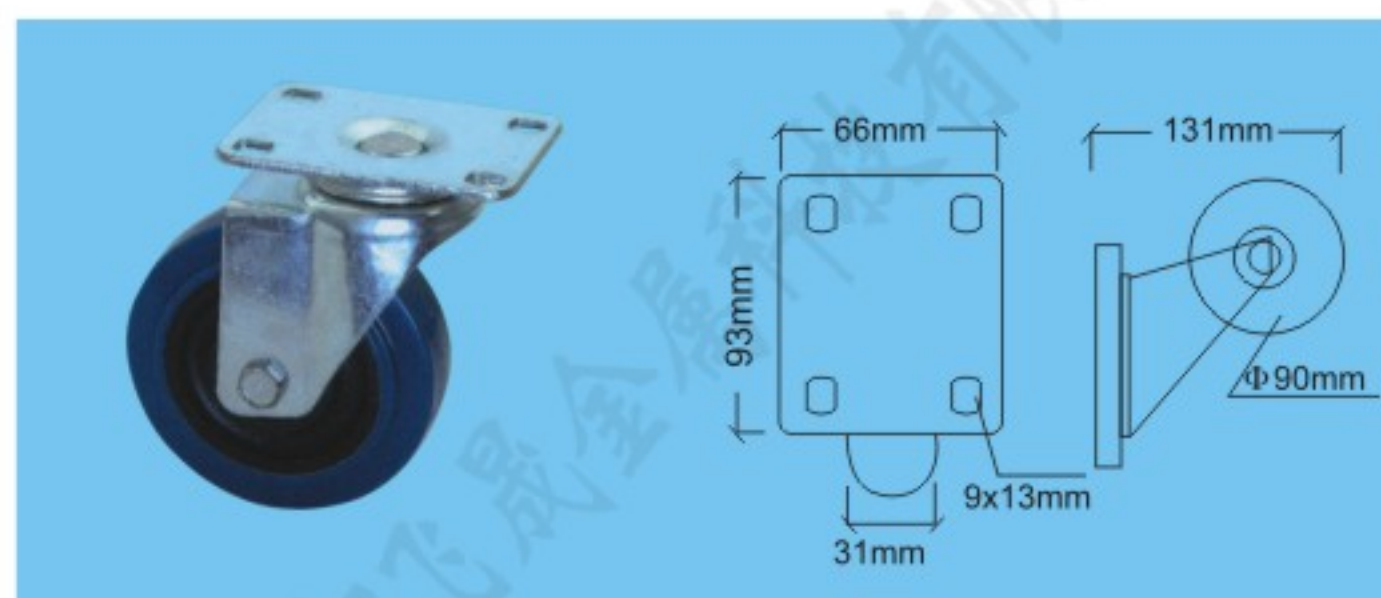
FS-7016 3寸轻型工业活动轮

主要材质: 冷板/铁线 表面处理: 金色/挂铬/黑色
Material: Cold plate/Iron wire Finished: Golden/Chrome/Black



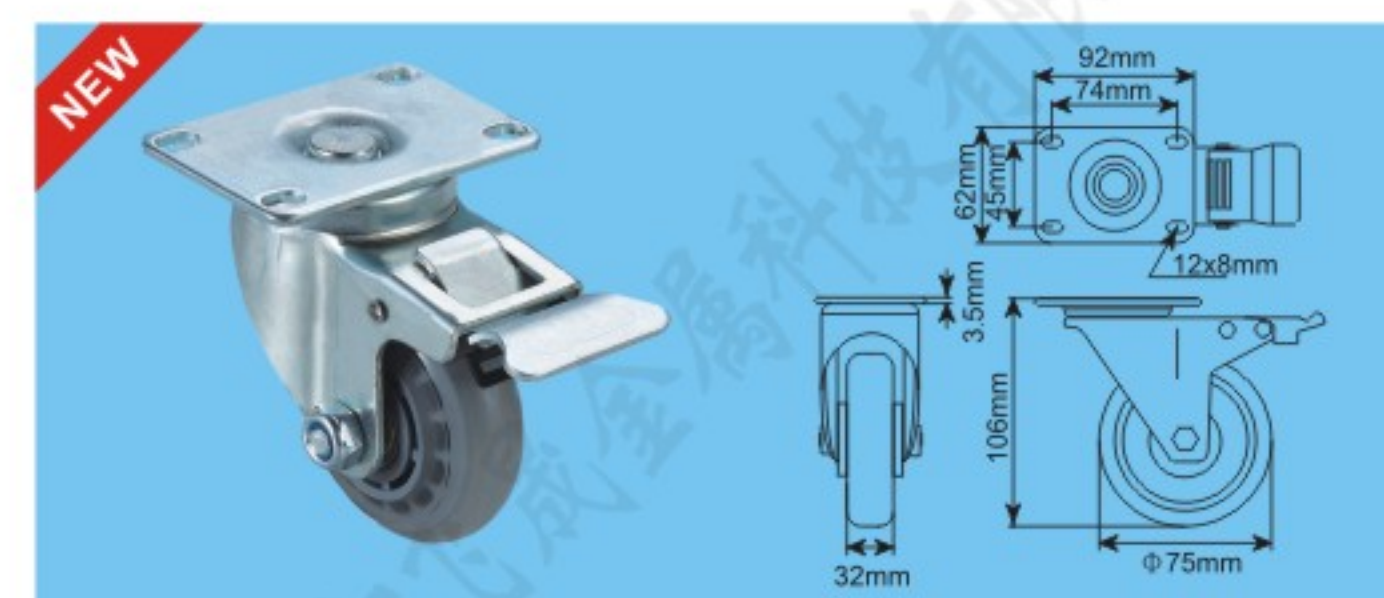
FS-7011 3.5寸双轴刹车轮

主要材质: 冷板/铁线 表面处理: 金色/挂铬/黑色
Material: Cold plate/Iron wire Finished: Golden/Chrome/Black



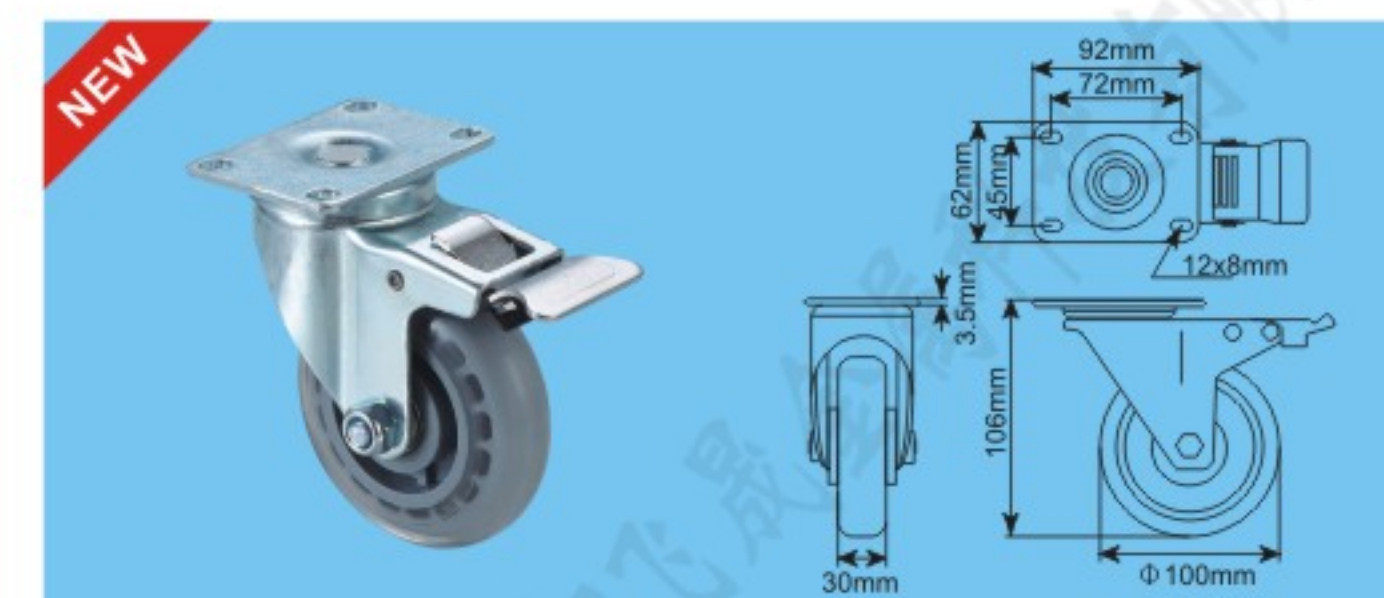
FS-7012 3.5寸双轴活动轮

主要材质: 冷板/铁线 表面处理: 金色/挂铬/黑色
Material: Cold plate/Iron wire Finished: Golden/Chrome/Black



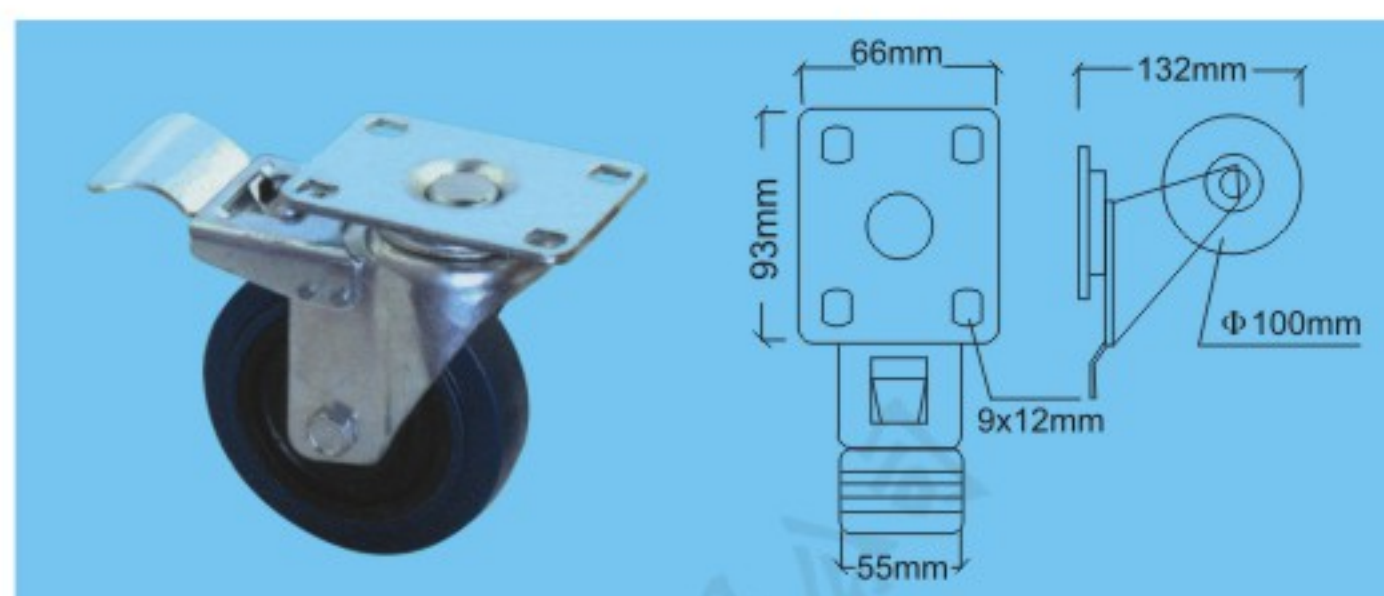
FS-7052 3寸全刹车万向轮

主要材质: 冷板/铁线 表面处理: 金色/挂铬/黑色
Material: Cold plate/Iron wire Finished: Golden/Chrome/Black



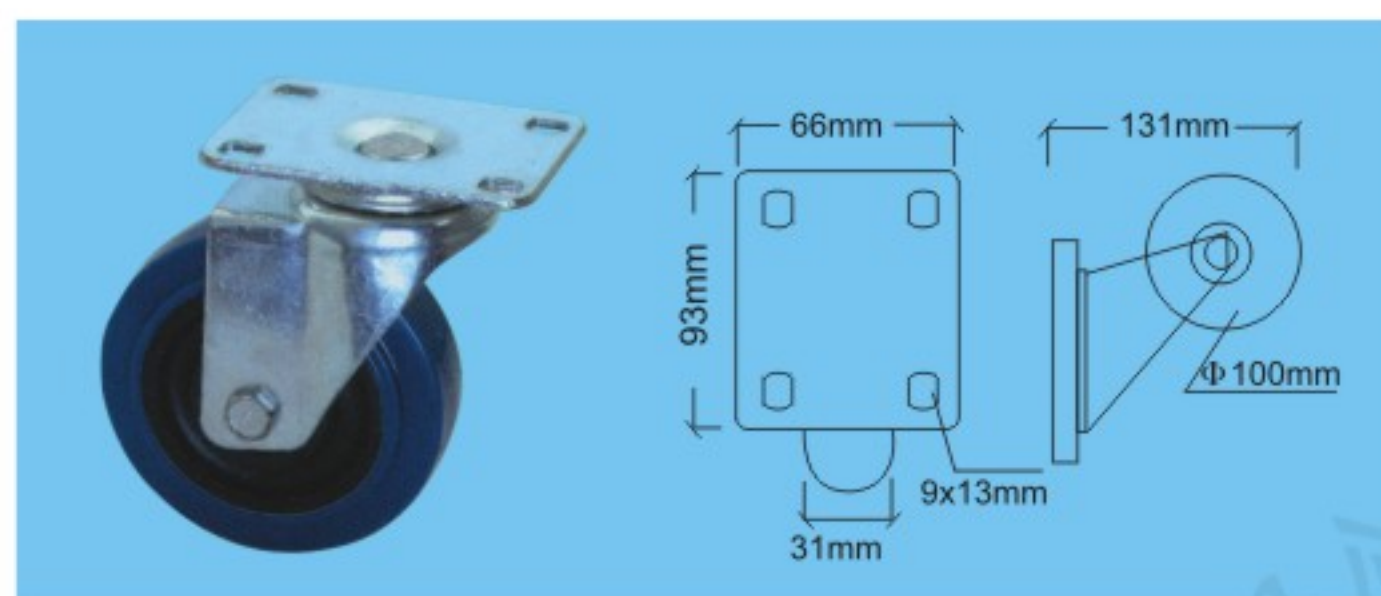
FS-7053 4寸全刹车万向轮

主要材质: 冷板/铁线 表面处理: 金色/挂铬/黑色
Material: Cold plate/Iron wire Finished: Golden/Chrome/Black



FS-7009 4寸双轴刹车轮

主要材质: 冷板/铁线 表面处理: 金色/挂铬/黑色
Material: Cold plate/Iron wire Finished: Golden/Chrome/Black



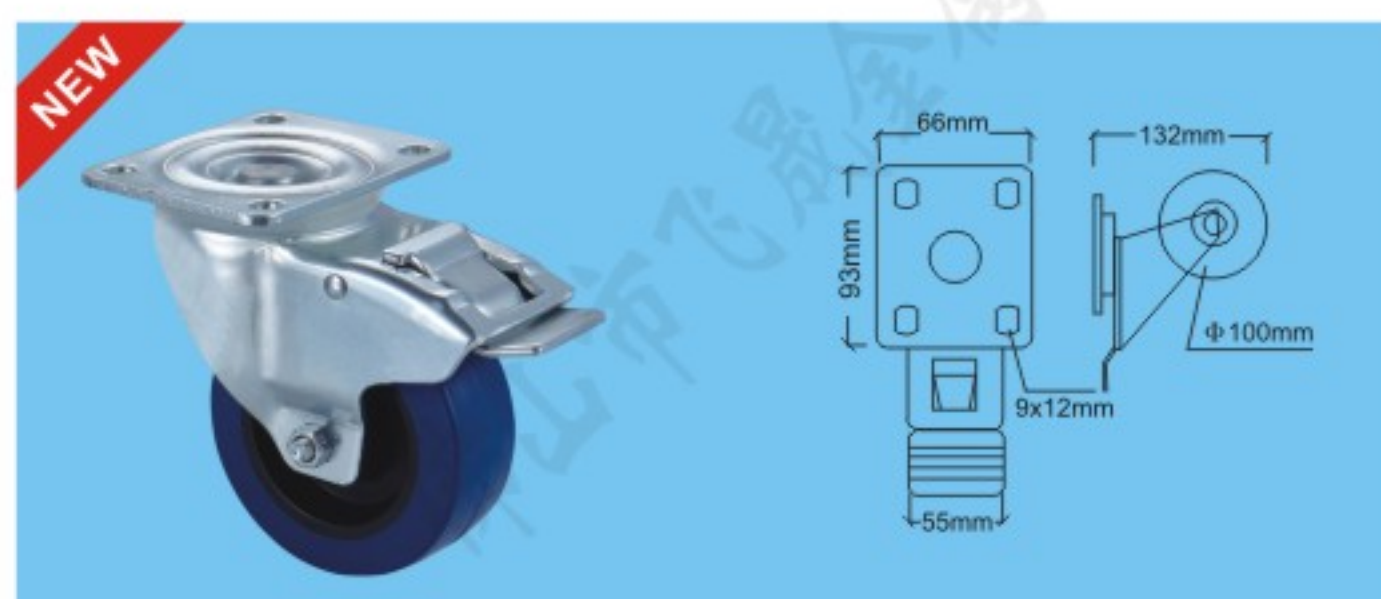
FS-7010 4寸双轴活动轮

主要材质: 冷板/铁线 表面处理: 金色/挂铬/黑色
Material: Cold plate/Iron wire Finished: Golden/Chrome/Black



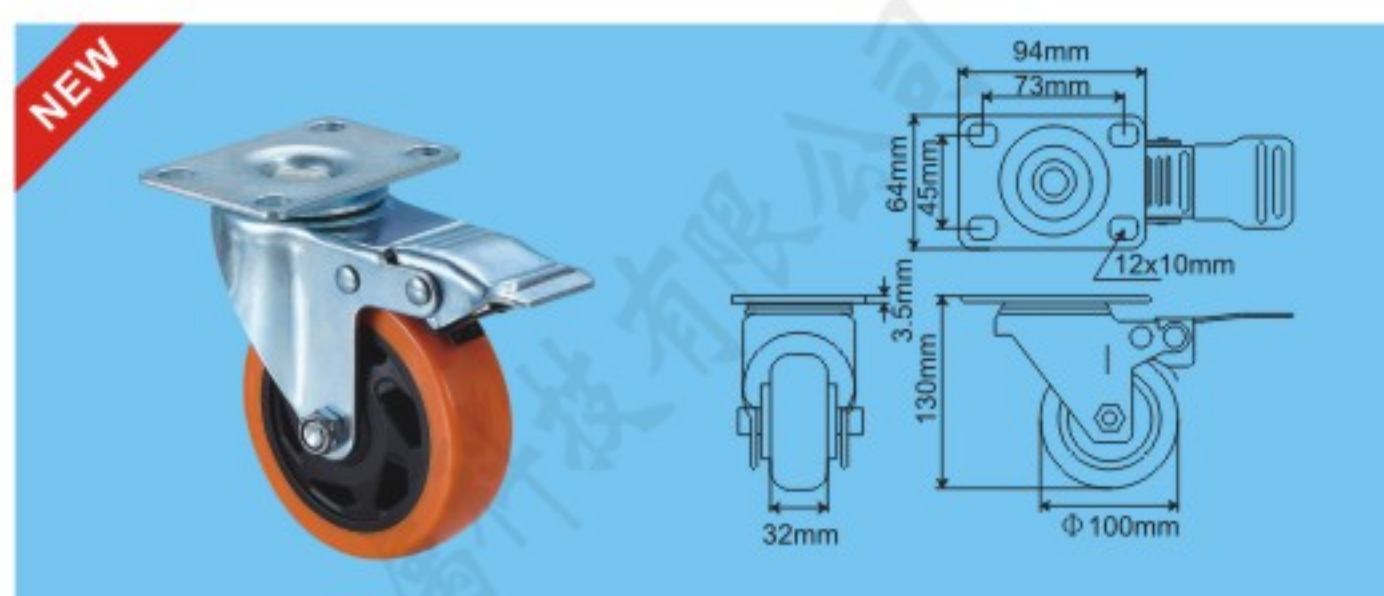
FS-7048 4英寸活动轮

主要材质: 冷板/铁线 表面处理: 金色/挂铬/黑色
Material: Cold plate/Iron wire Finished: Golden/Chrome/Black



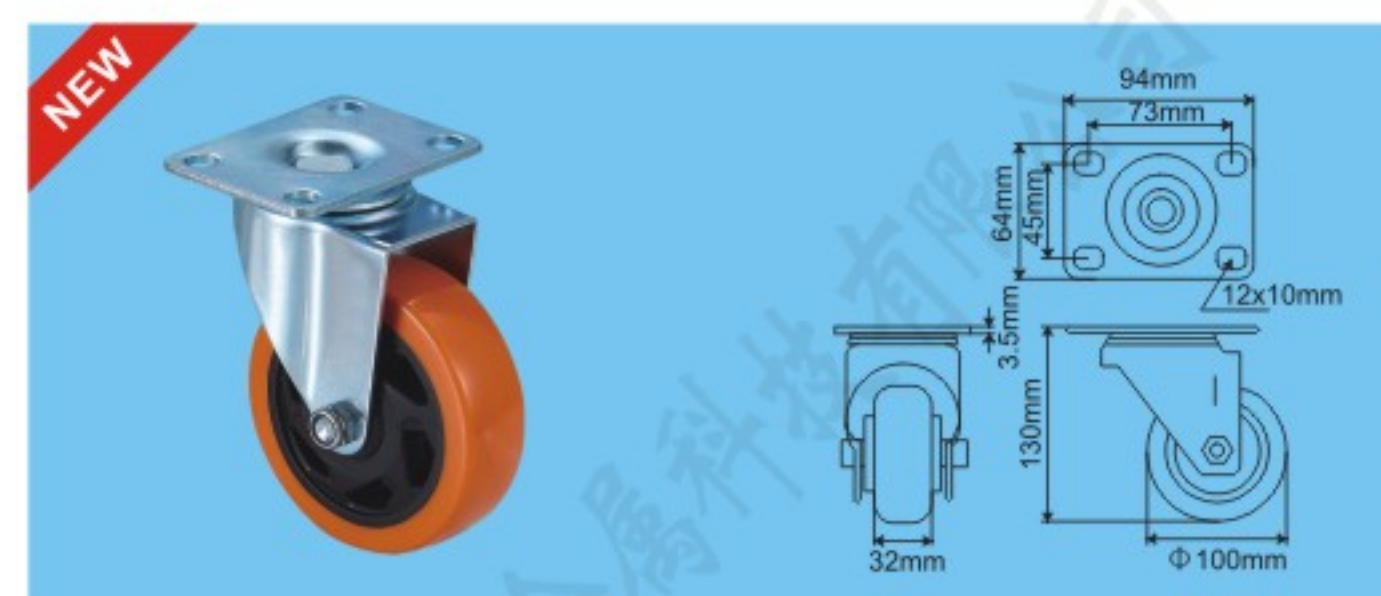
FS-7049 4英寸带刹车轮

主要材质: 冷板/铁线 表面处理: 金色/挂铬/黑色
Material: Cold plate/Iron wire Finished: Golden/Chrome/Black



FS-7050 4寸双轴刹车轮 (通花)

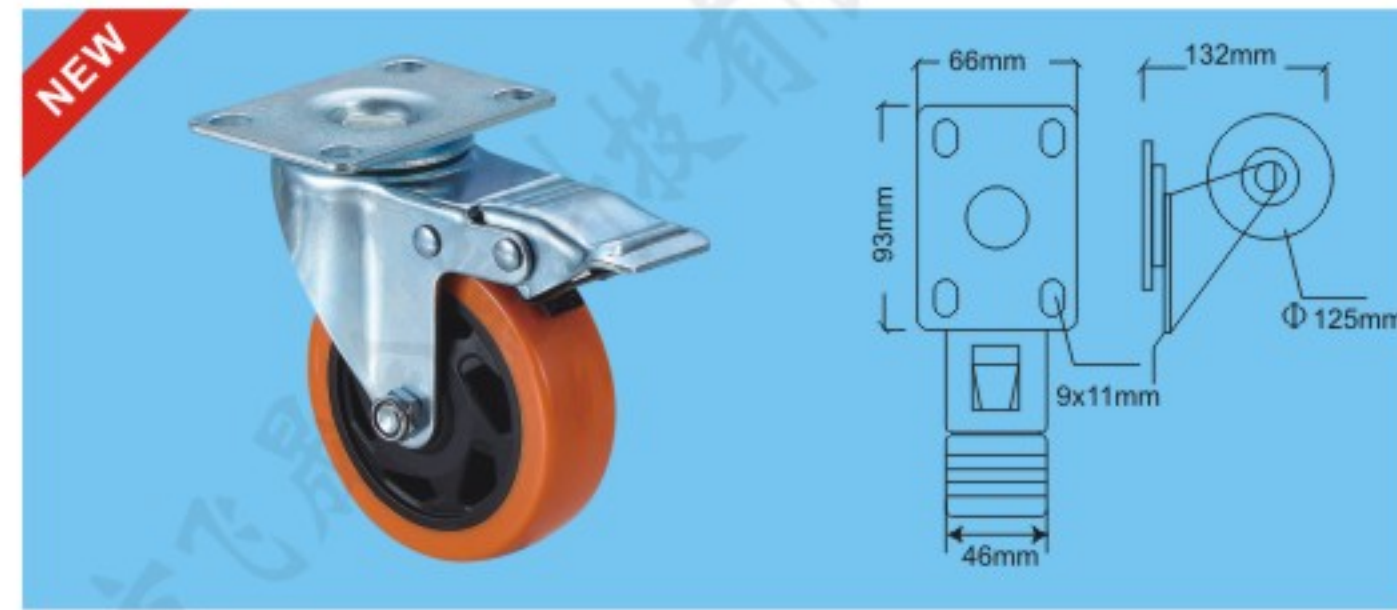
主要材质: 冷板/铁线 表面处理: 金色/挂铬/黑色
Material: Cold plate/Iron wire Finished: Golden/Chrome/Black



FS-7051 4寸双轴活动轮 (通花)

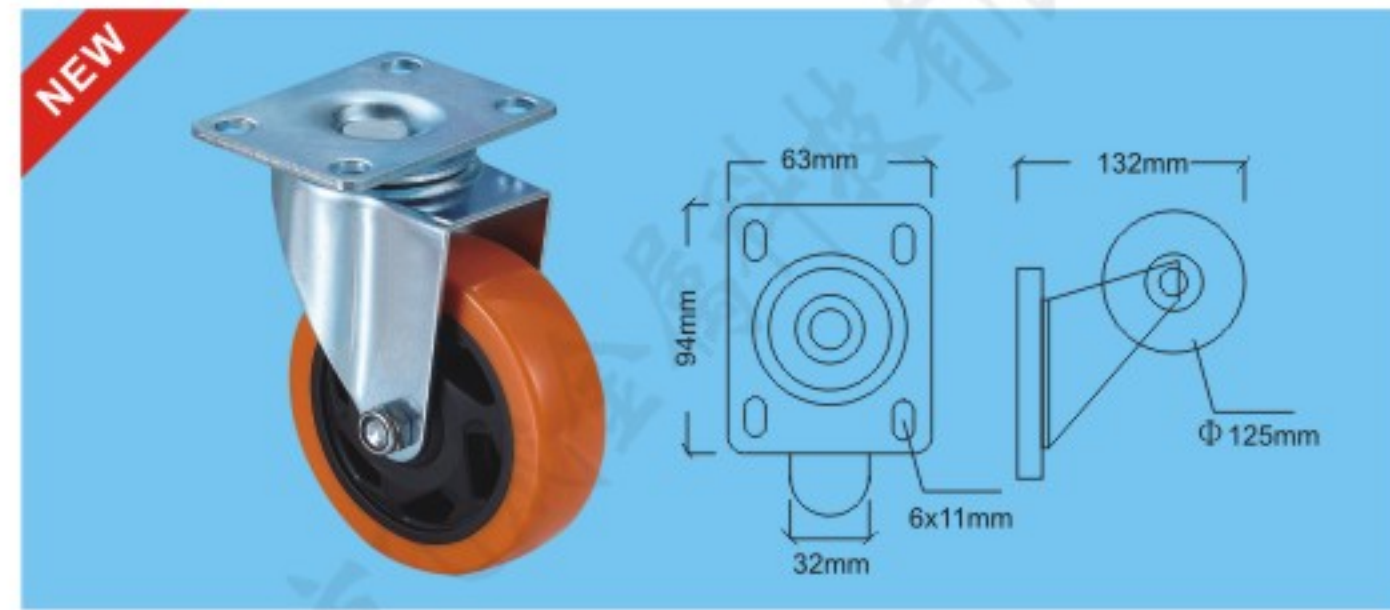
主要材质: 冷板/铁线 表面处理: 金色/挂铬/黑色
Material: Cold plate/Iron wire Finished: Golden/Chrome/Black





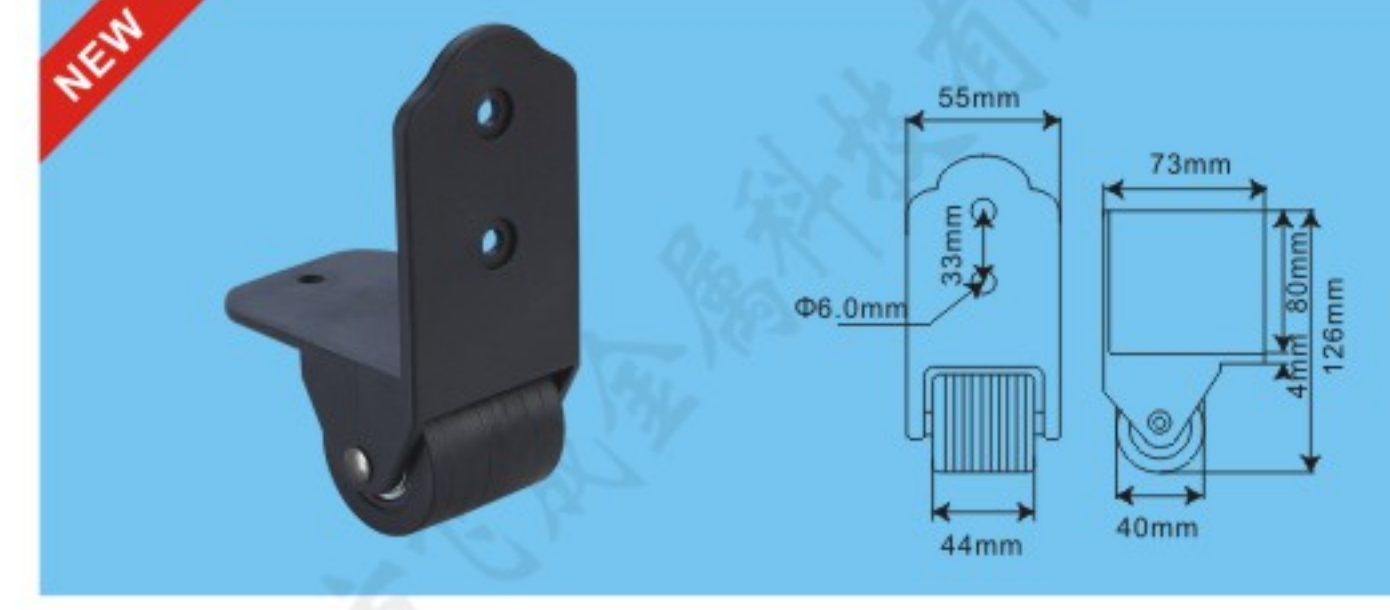
FS-7054 5寸双轴刹车轮 (通花)

主要材质: 冷板/铁线
Material: Cold plate/Iron wire
表面处理: 金色/挂铬/黑色
Finished: Golden/Chrome/Black



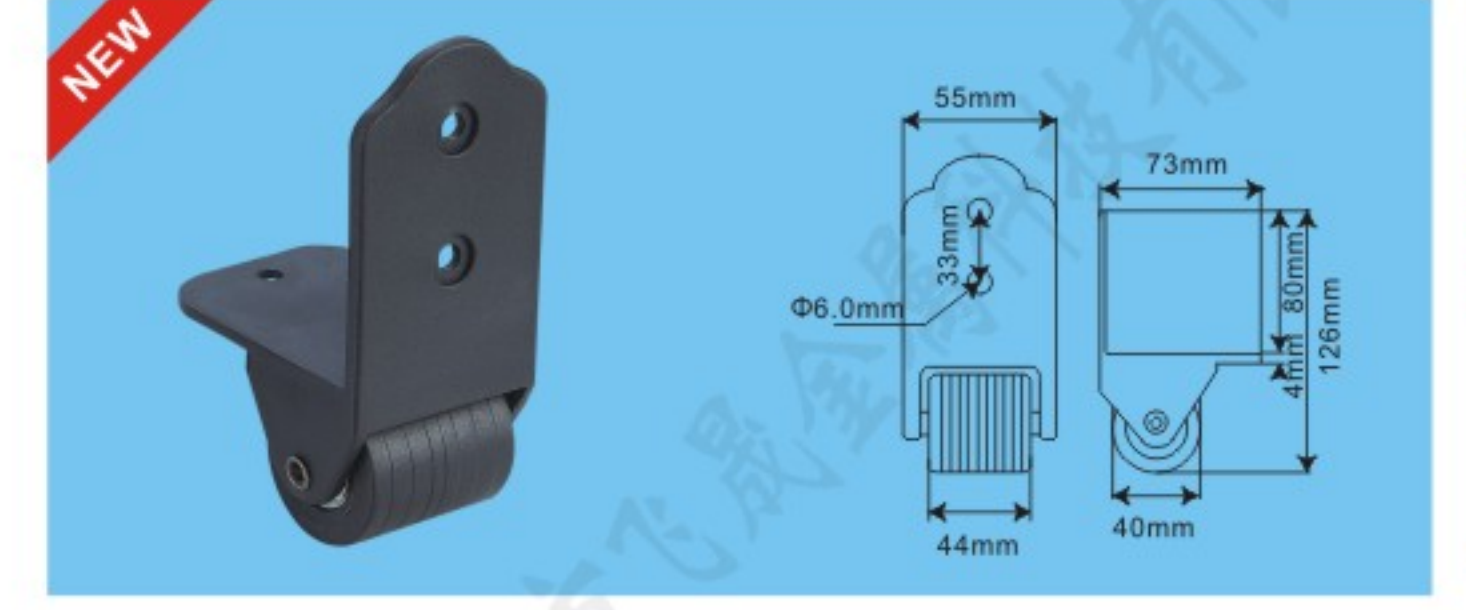
FS-7055 5寸双轴活动轮 (通花)

主要材质: 冷板/铁线
Material: Cold plate/Iron wire
表面处理: 金色/挂铬/黑色
Finished: Golden/Chrome/Black



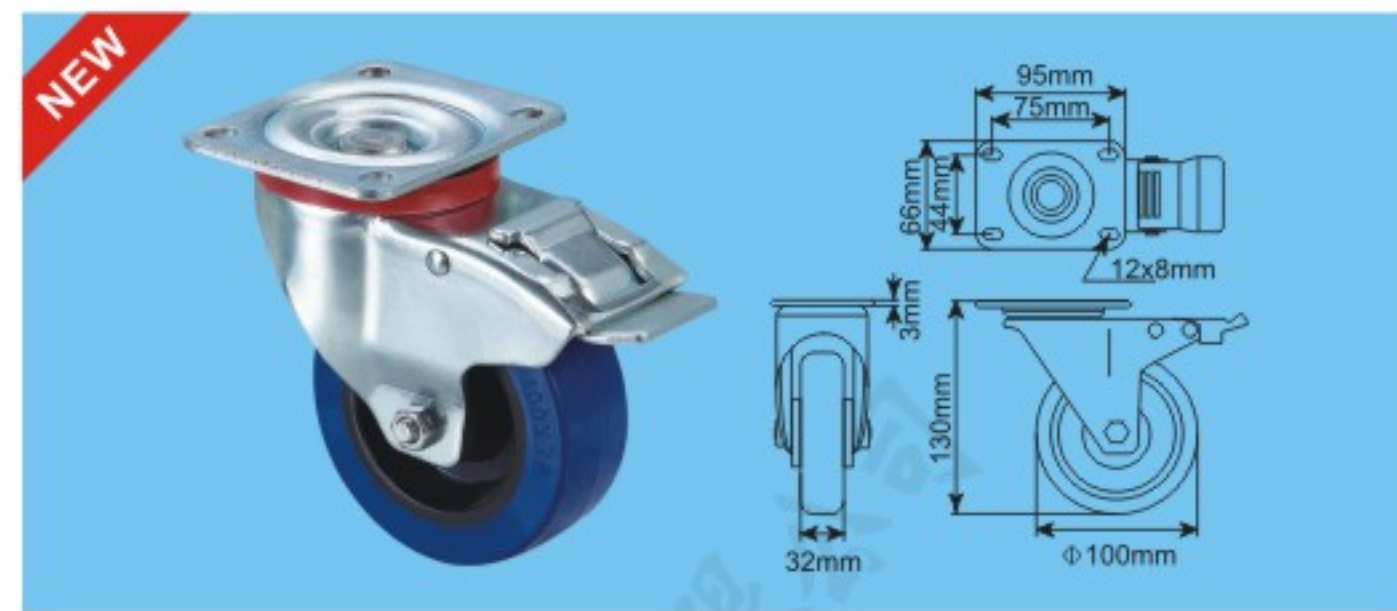
FS-7062 SD-125脚轮 (左边)

主要材质: 冷板/铁线
Material: Cold plate/Iron wire
表面处理: 金色/挂铬/黑色
Finished: Golden/Chrome/Black



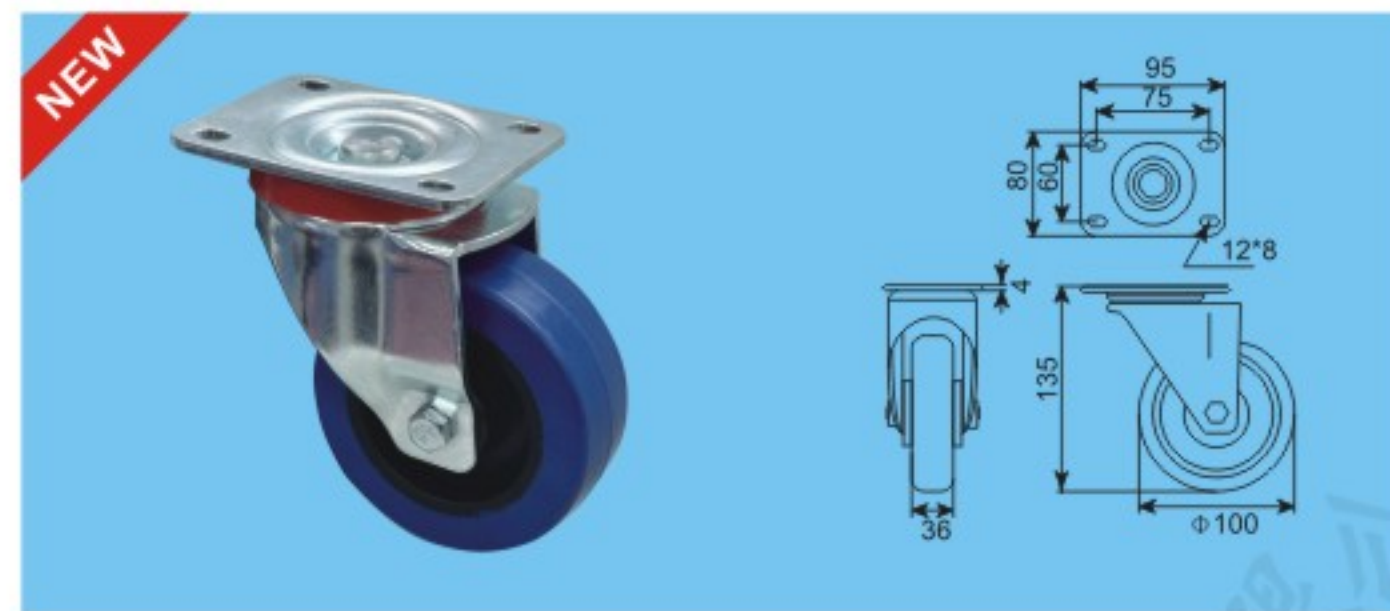
FS-7063 SD-125脚轮 (右边)

主要材质: 冷板/铁线
Material: Cold plate/Iron wire
表面处理: 金色/挂铬/黑色
Finished: Golden/Chrome/Black



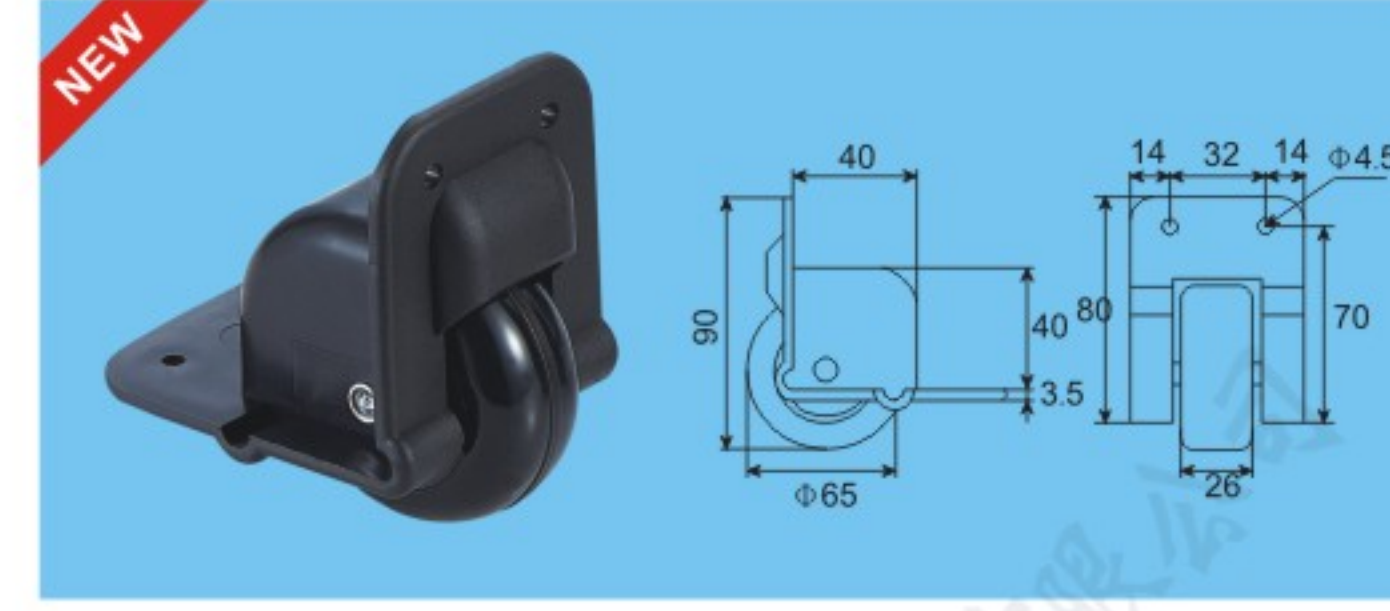
FS-7056 新4寸带刹车轮

主要材质: 冷板/铁线
Material: Cold plate/Iron wire
表面处理: 金色/挂铬/黑色
Finished: Golden/Chrome/Black



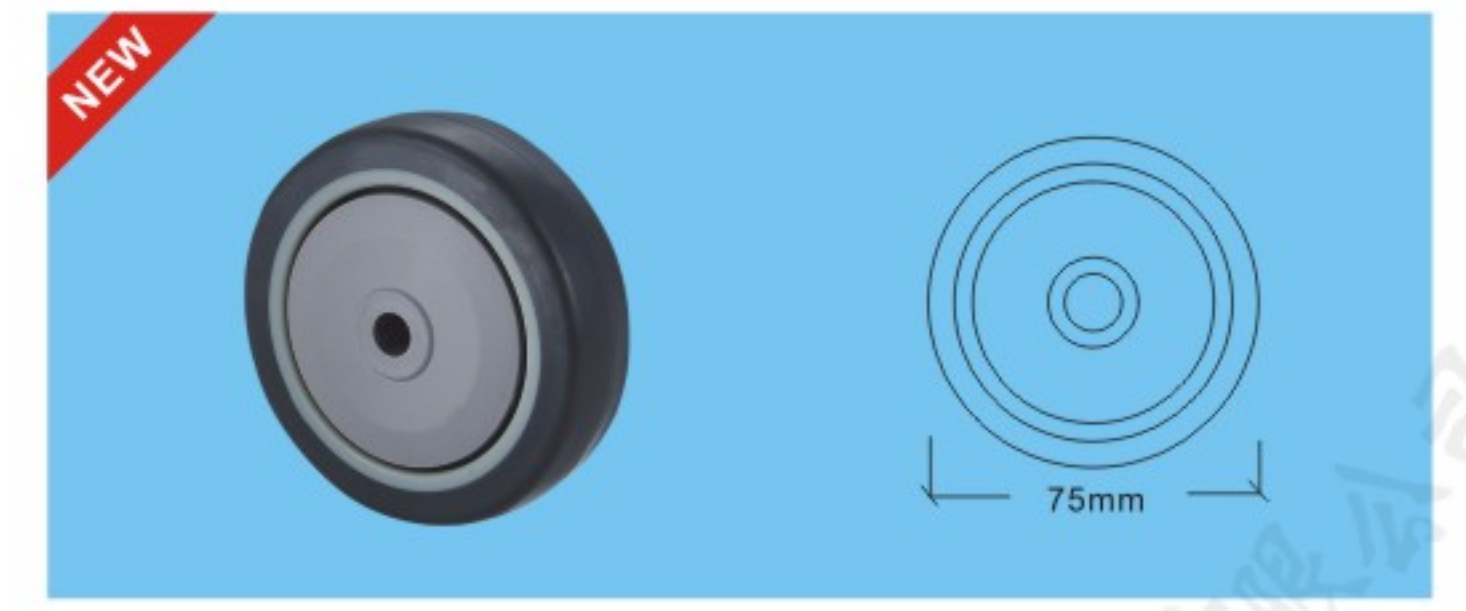
FS-7057 新4寸活动轮

主要材质: 冷板/铁线
Material: Cold plate/Iron wire
表面处理: 金色/挂铬/黑色
Finished: Golden/Chrome/Black



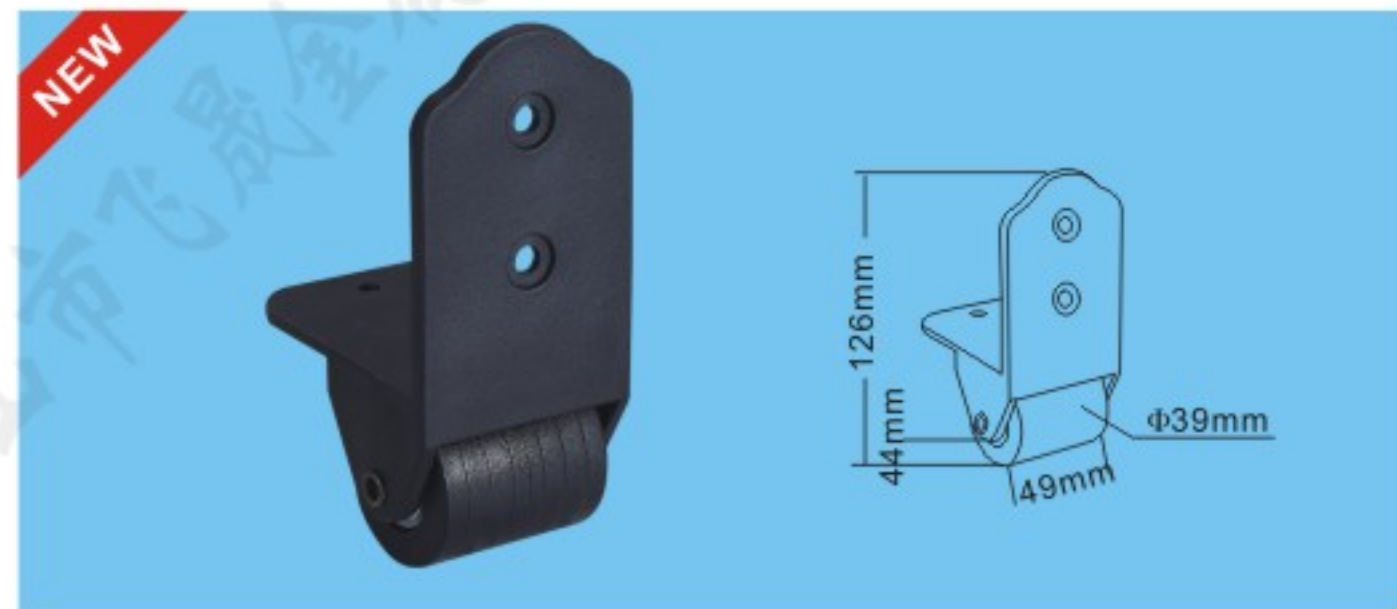
FS-7064 D021 G直角轮肥仔轮

主要材质: 冷板/铁线
Material: Cold plate/Iron wire
表面处理: 金色/挂铬/黑色
Finished: Golden/Chrome/Black



FS-7065 3寸内置轮配TPR轮子 (灰色)

主要材质: 冷板/铁线
Material: Cold plate/Iron wire
表面处理: 金色/挂铬/黑色
Finished: Golden/Chrome/Black



FS-7058 SD-123脚轮 (右边)

主要材质: 冷板/铁线
Material: Cold plate/Iron wire
表面处理: 金色/挂铬/黑色
Finished: Golden/Chrome/Black



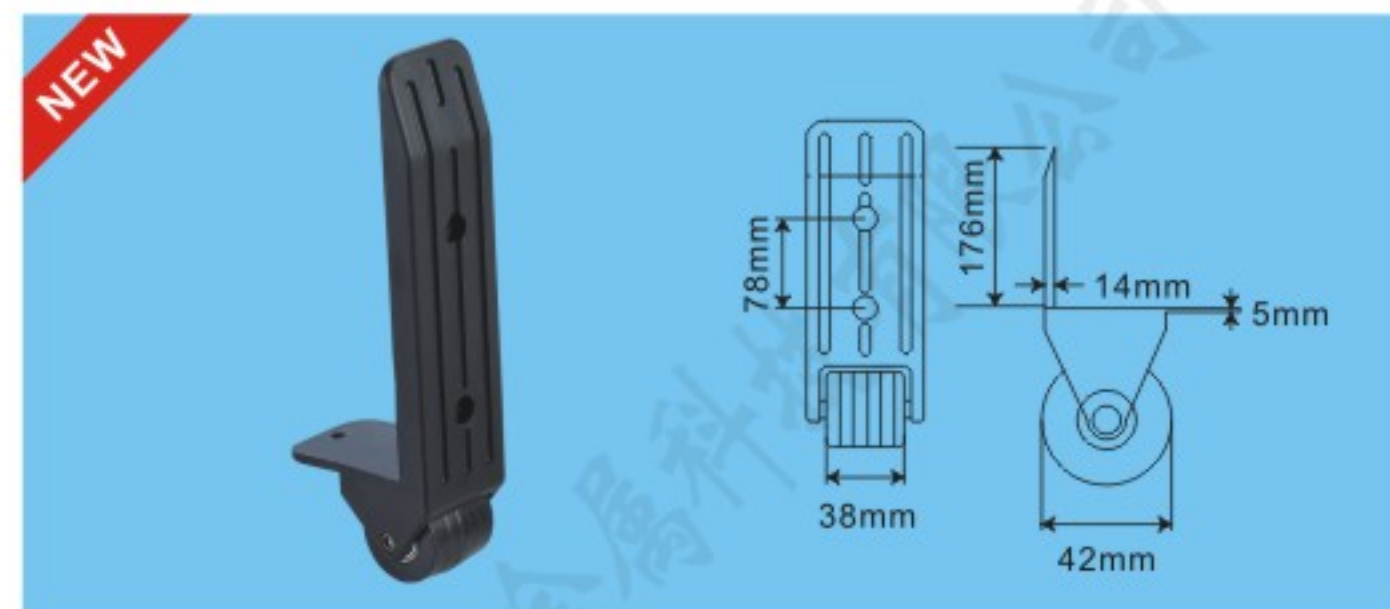
FS-7059 SD-123脚轮 (左边)

主要材质: 冷板/铁线
Material: Cold plate/Iron wire
表面处理: 金色/挂铬/黑色
Finished: Golden/Chrome/Black



FS-7060 SD-237脚轮

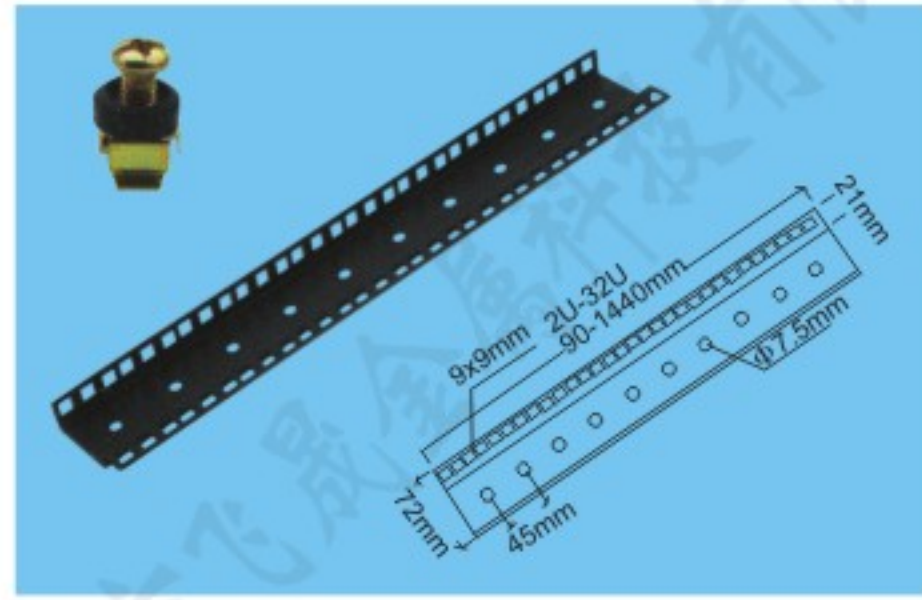
主要材质: 冷板/铁线
Material: Cold plate/Iron wire
表面处理: 金色/挂铬/黑色
Finished: Golden/Chrome/Black



FS-7061 L019直角轮

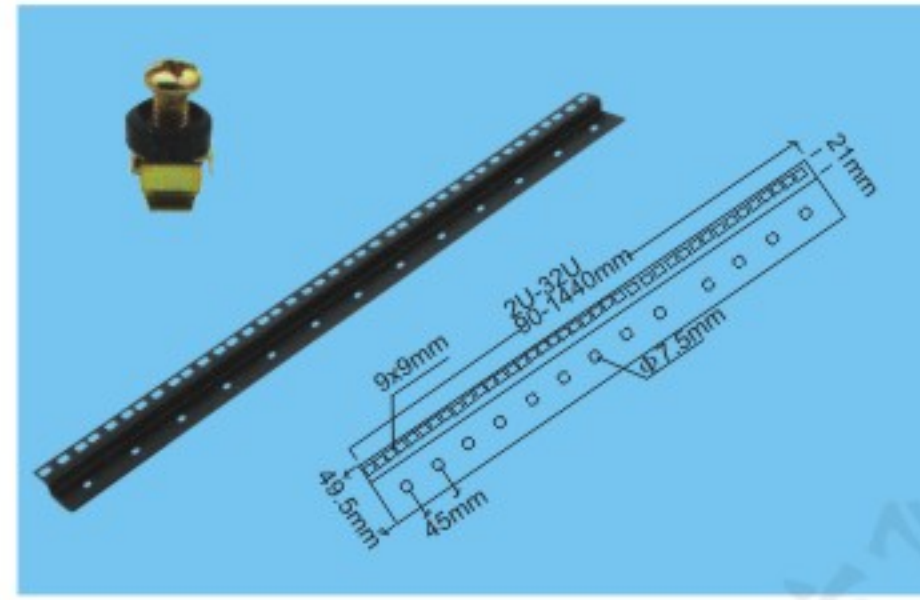
主要材质: 冷板/铁线
Material: Cold plate/Iron wire
表面处理: 金色/挂铬/黑色
Finished: Golden/Chrome/Black





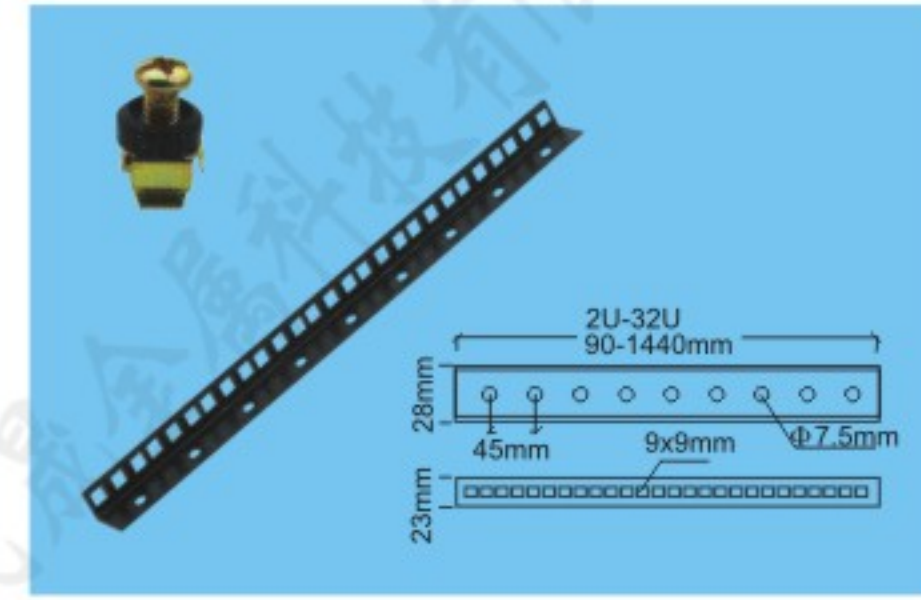
FS-7017 方孔大U板 1U=44.5mm

主要材质: 冷板/铁线 表面处理: 金色/挂铬/黑色
Material: Cold plate/Iron wire Finished: Golden/Chrome/Black



FS-7018 方孔中U板 1U=44.5mm

主要材质: 冷板/铁线 表面处理: 金色/挂铬/黑色
Material: Cold plate/Iron wire Finished: Golden/Chrome/Black



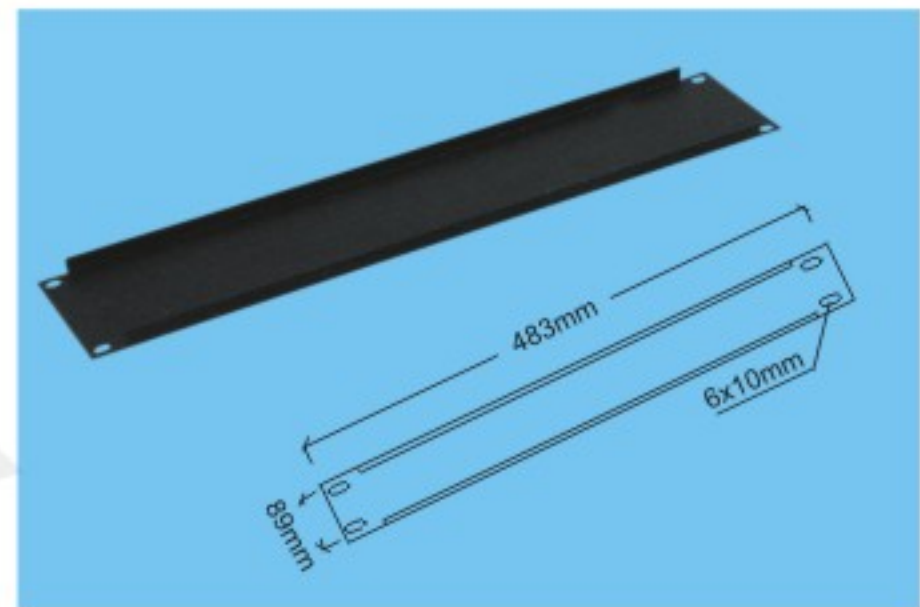
FS-7019 方孔小U板 1U=44.5mm

主要材质: 冷板/铁线 表面处理: 金色/挂铬/黑色
Material: Cold plate/Iron wire Finished: Golden/Chrome/Black



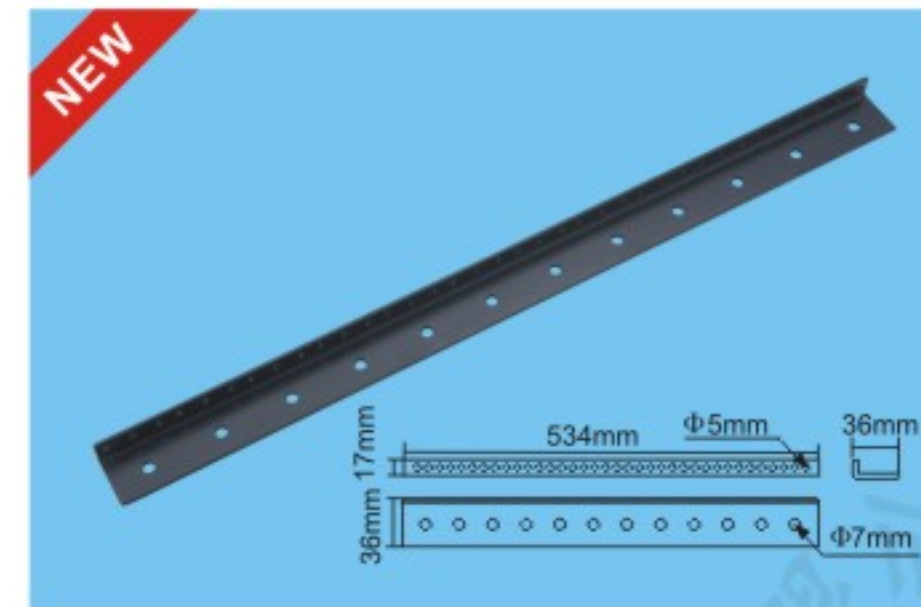
FS-7020 1U面板

主要材质: 冷板/铁线 表面处理: 金色/挂铬/黑色
Material: Cold plate/Iron wire Finished: Golden/Chrome/Black



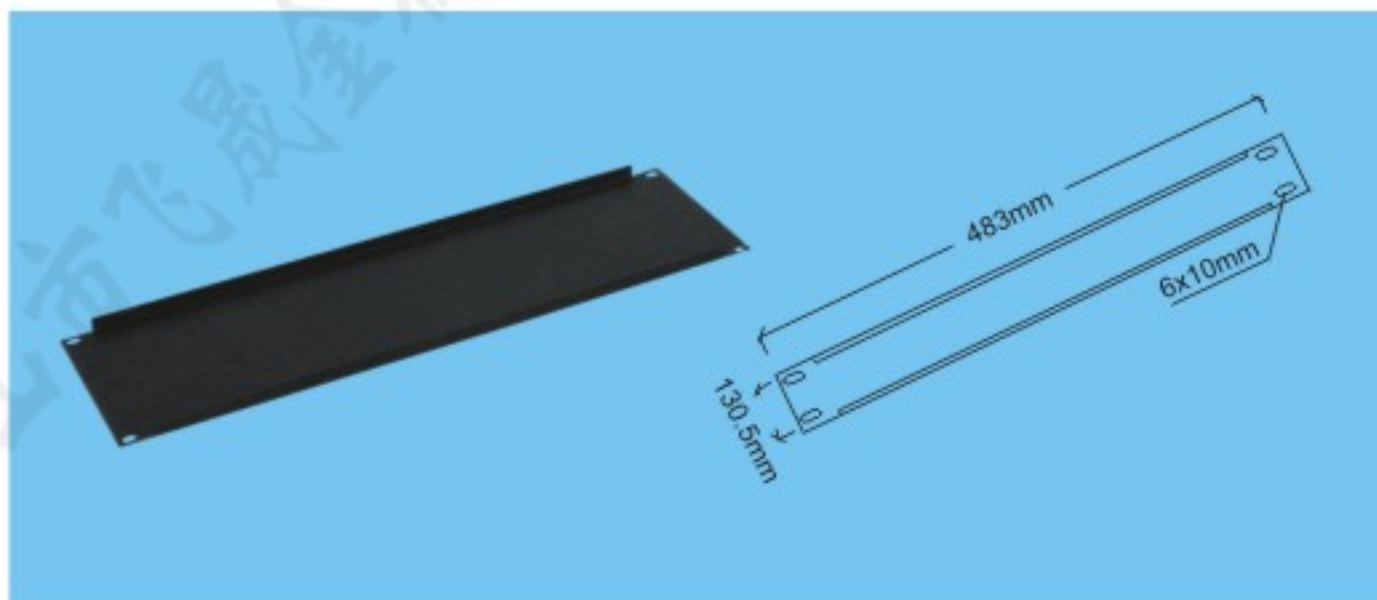
FS-7021 2U面板

主要材质: 冷板/铁线 表面处理: 金色/挂铬/黑色
Material: Cold plate/Iron wire Finished: Golden/Chrome/Black



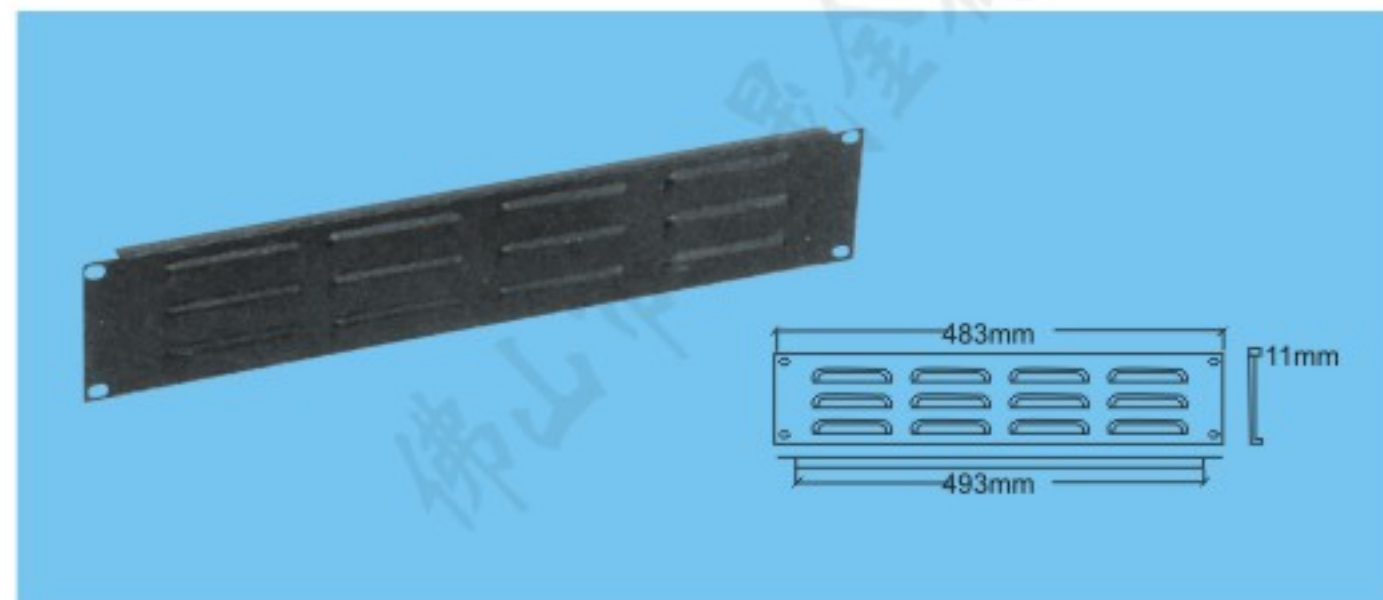
FS-7066 美式12U

主要材质: 冷板/铁线 表面处理: 金色/挂铬/黑色
Material: Cold plate/Iron wire Finished: Golden/Chrome/Black



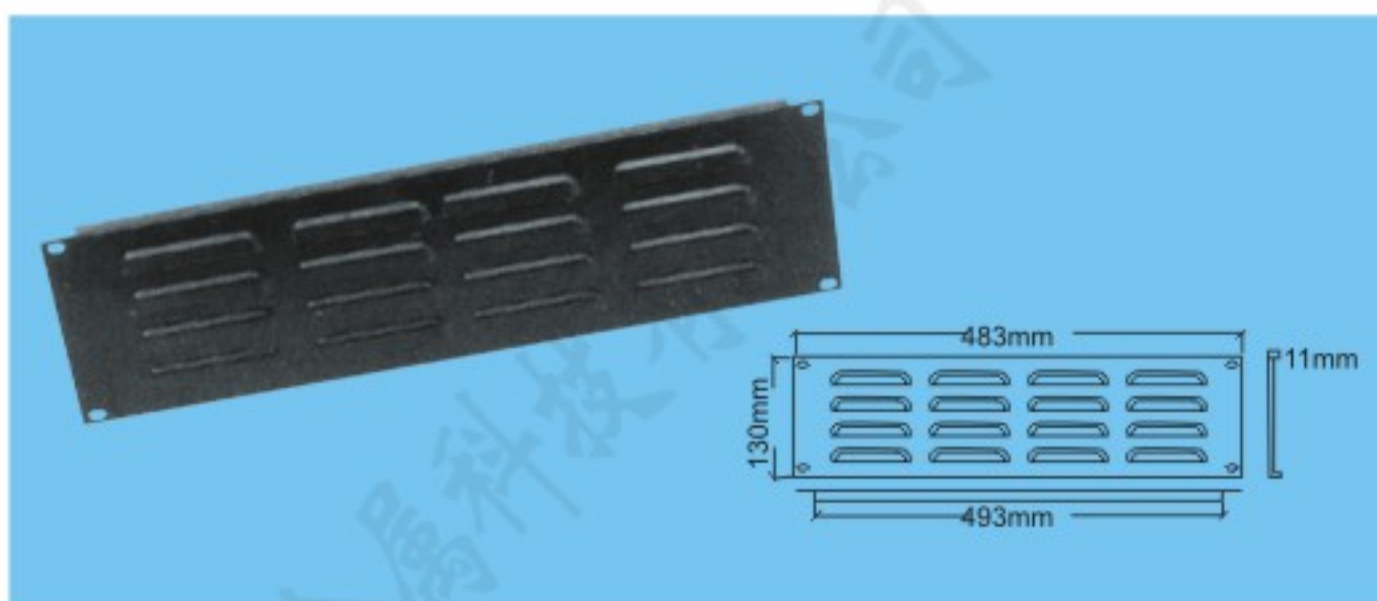
FS-7022 3U面板

主要材质: 冷板/铁线 表面处理: 金色/挂铬/黑色
Material: Cold plate/Iron wire Finished: Golden/Chrome/Black



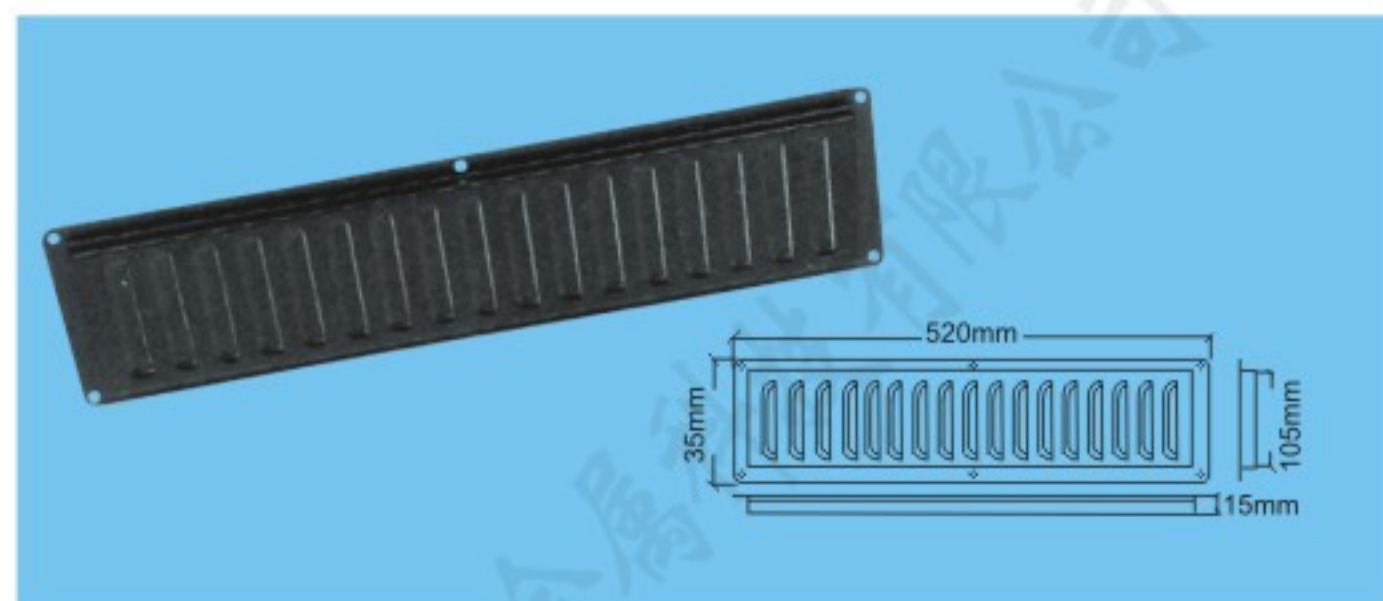
FS-7023 2U通风板

主要材质: 冷板/铁线 表面处理: 金色/挂铬/黑色
Material: Cold plate/Iron wire Finished: Golden/Chrome/Black



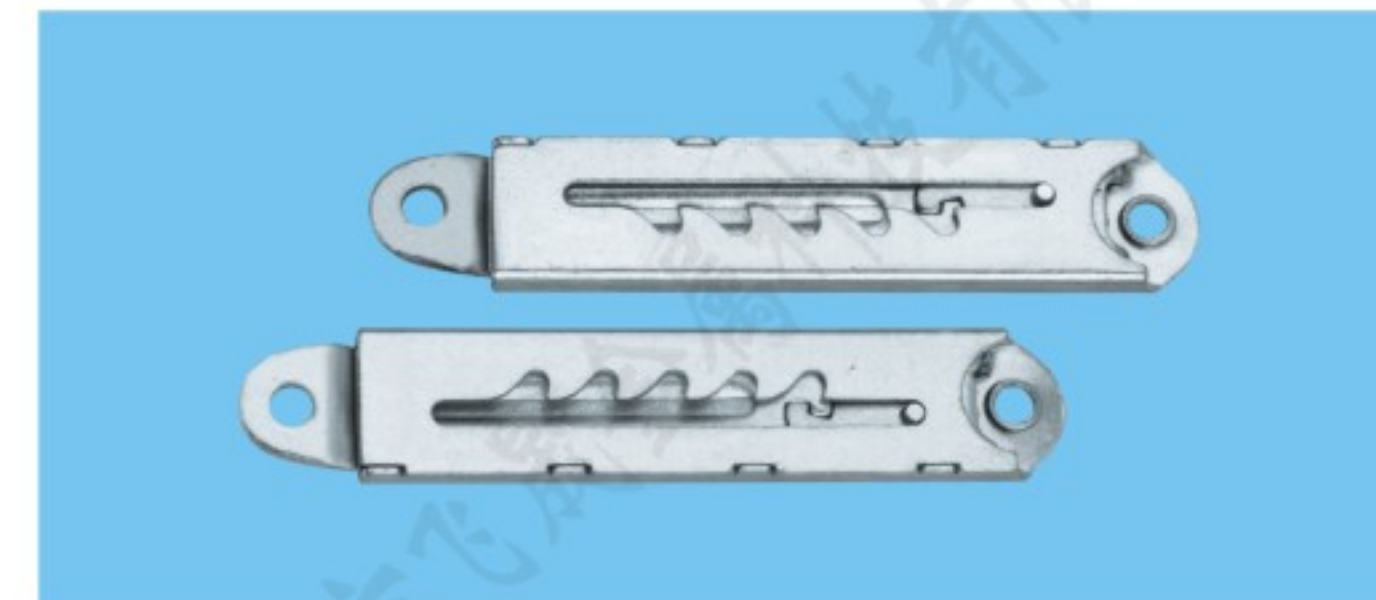
FS-7024 3U通风板

主要材质: 冷板/铁线 表面处理: 金色/挂铬/黑色
Material: Cold plate/Iron wire Finished: Golden/Chrome/Black



FS-7025 长百叶窗

主要材质: 冷板/铁线 表面处理: 金色/挂铬/黑色
Material: Cold plate/Iron wire Finished: Golden/Chrome/Black



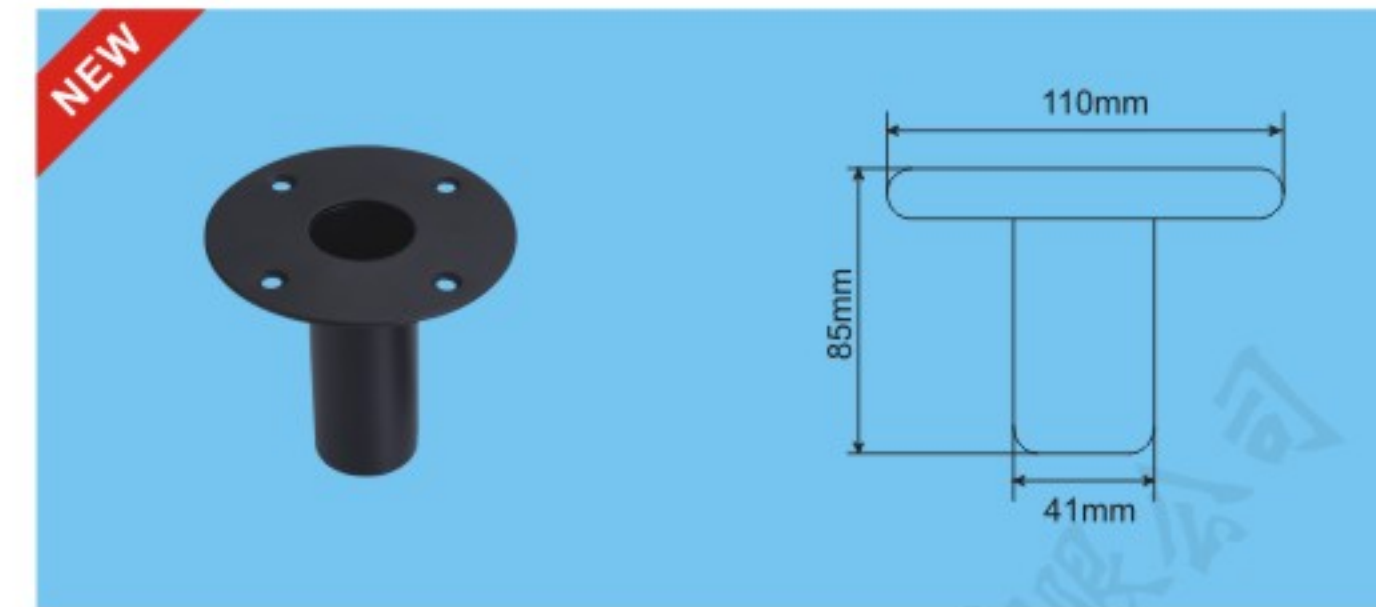
FS-7028 165mm一字拉架 165*30*2.8mm

主要材质: 冷板 表面处理: 蓝色/挂铬/黑色
Material: Cold plate Finished: Blue/Chrome/Black



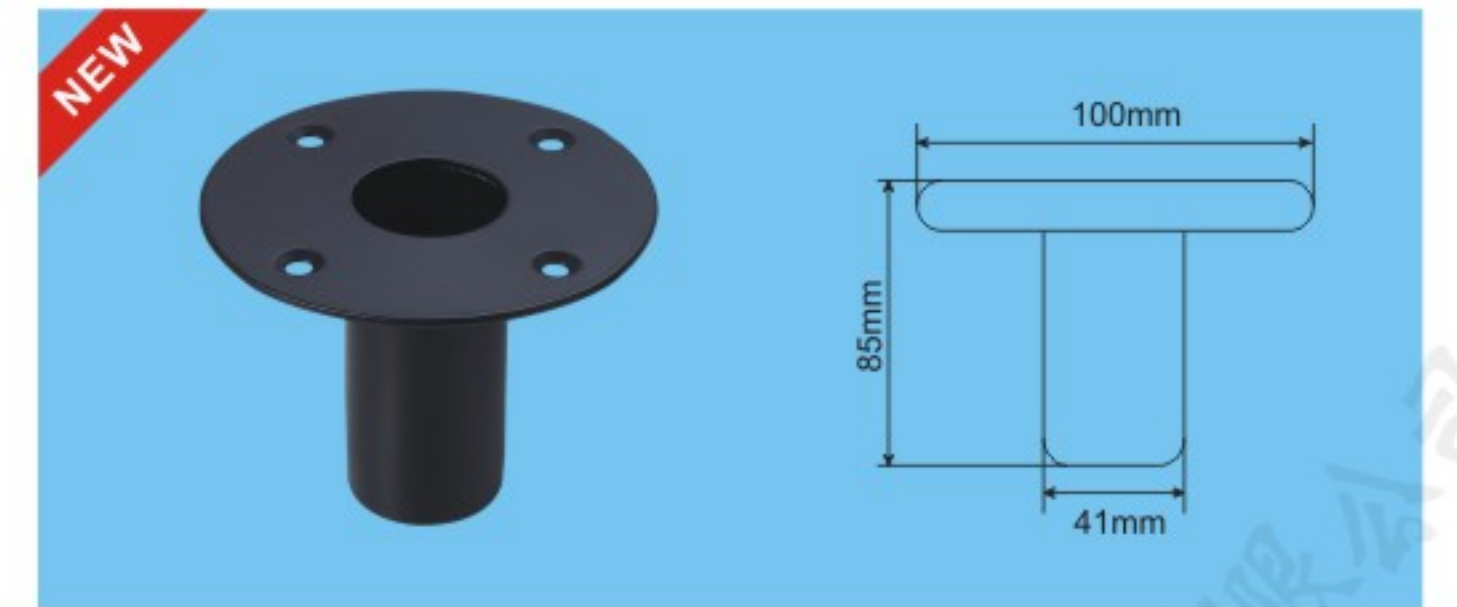
FS-7029 235mm一字拉架 235*30*2.8mm

主要材质: 冷板 表面处理: 挂铬/金色/黑色
Material: Cold plate Finished: Chrome/Gold/Black



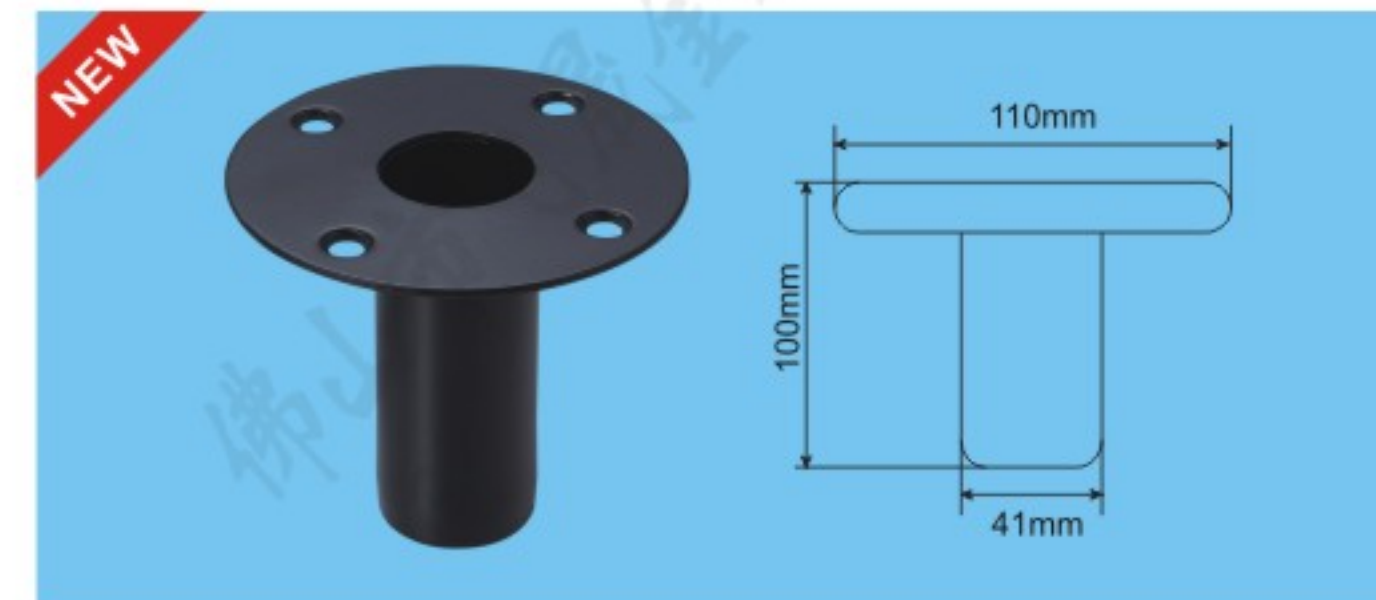
FS-7067 铁底座 110x85x41mm

主要材质: 冷板/铁线 表面处理: 金色/挂铬/黑色
Material: Cold plate/Iron wire Finished: Golden/Chrome/Black



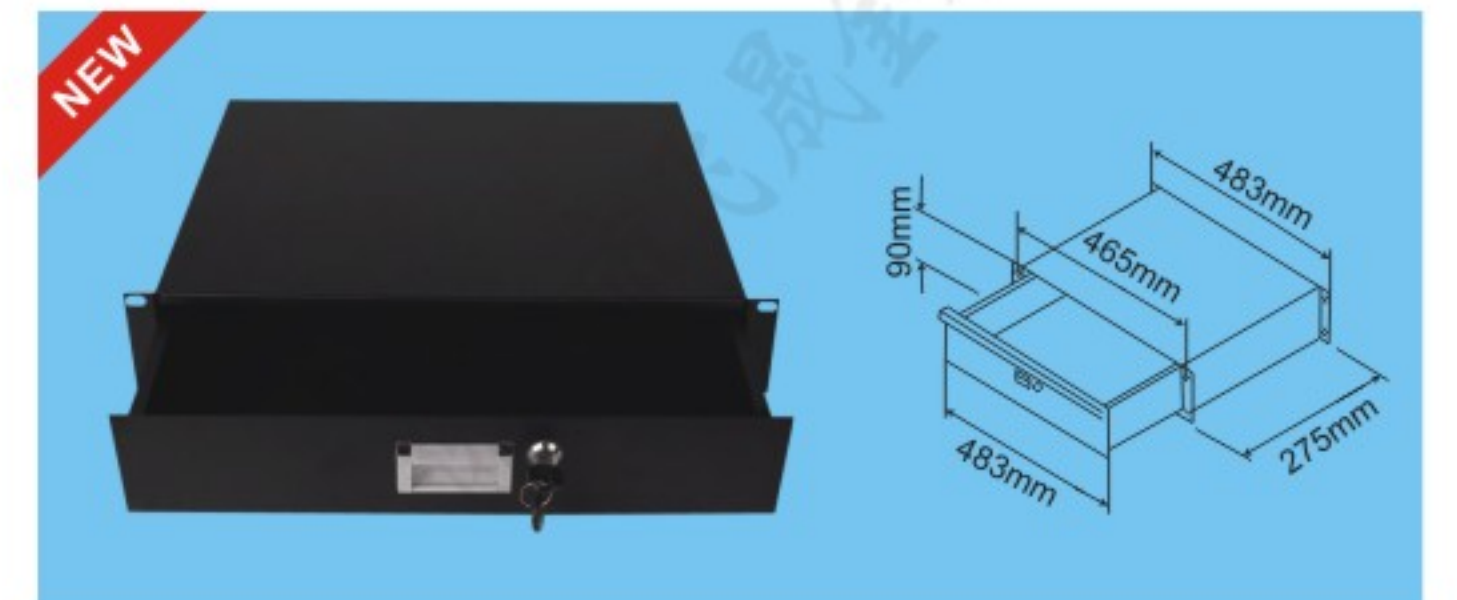
FS-7068 DZ01-85BK46 85*100mm铁底座

主要材质: 冷板/铁线 表面处理: 金色/挂铬/黑色
Material: Cold plate/Iron wire Finished: Golden/Chrome/Black



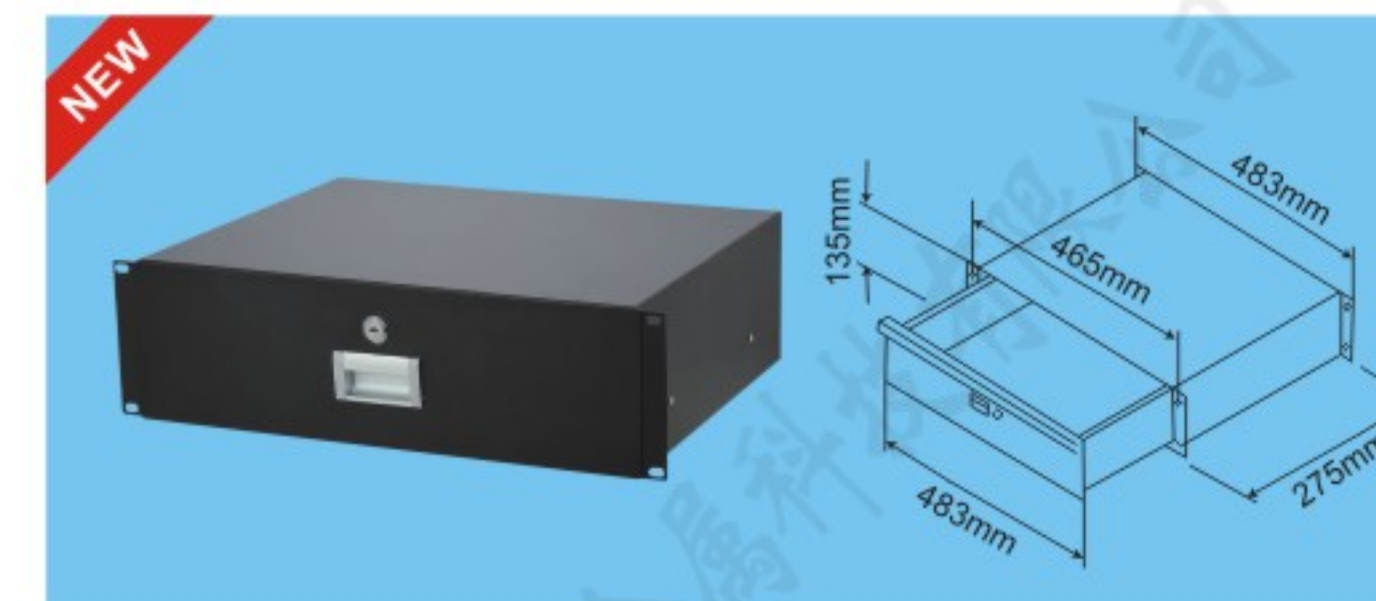
FS-7069 铁底座 110*100*41mm

主要材质: 冷板/铁线 表面处理: 金色/挂铬/黑色
Material: Cold plate/Iron wire Finished: Golden/Chrome/Black



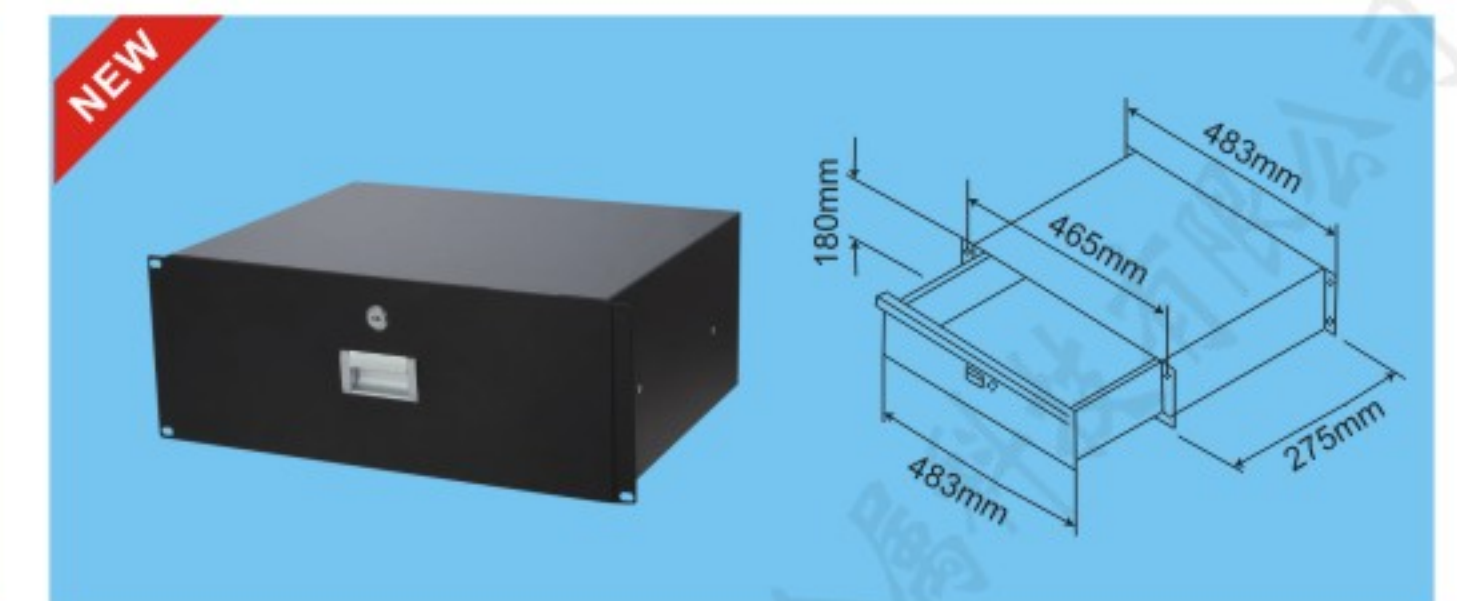
FS-7070 2U抽屉

主要材质: 冷板/铁线 表面处理: 金色/挂铬/黑色
Material: Cold plate/Iron wire Finished: Golden/Chrome/Black



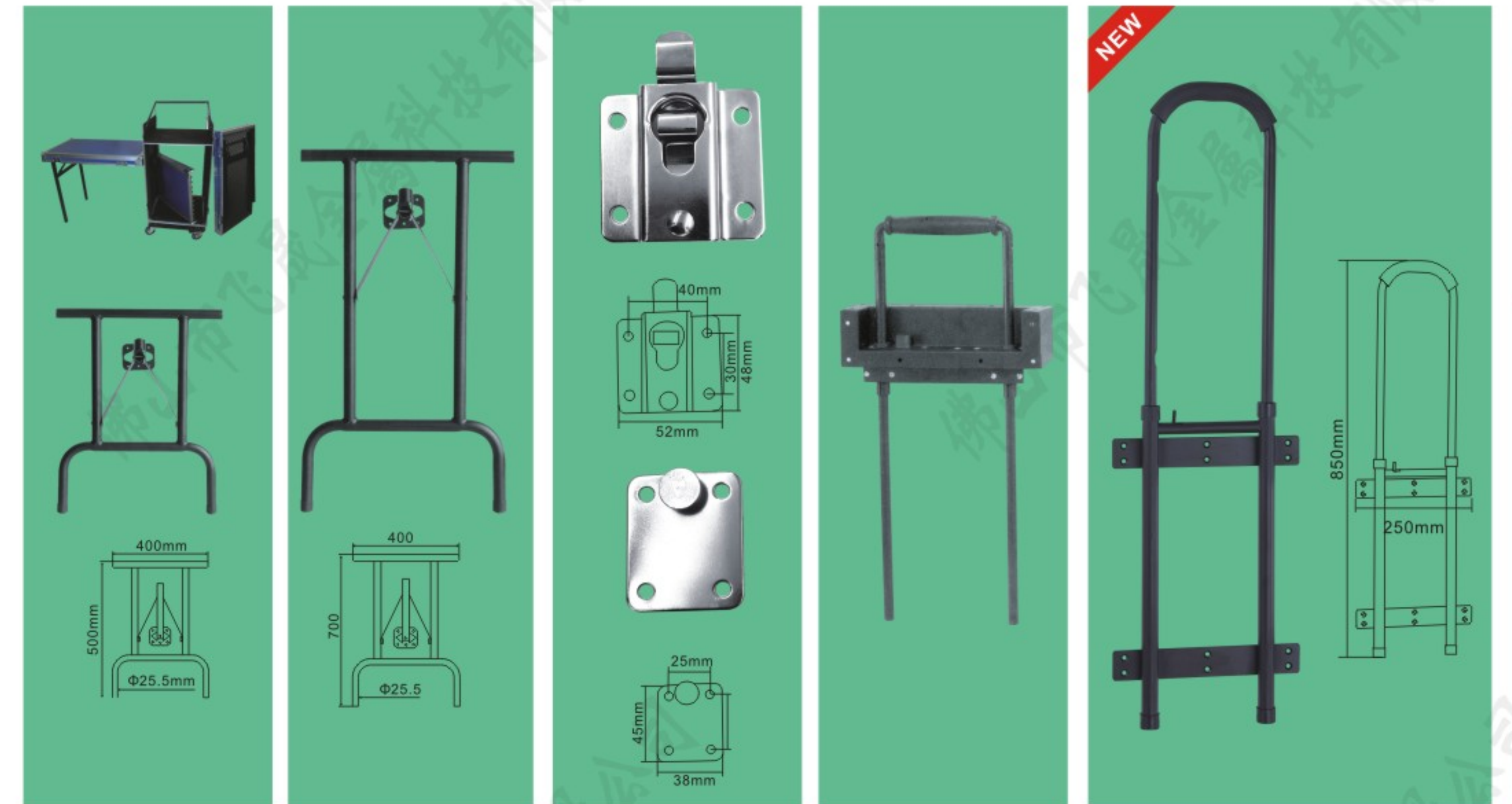
FS-7071 3U抽屉

主要材质: 冷板/铁线 表面处理: 金色/挂铬/黑色
Material: Cold plate/Iron wire Finished: Golden/Chrome/Black



FS-7072 4U抽屉

主要材质: 冷板/铁线 表面处理: 金色/挂铬/黑色
Material: Cold plate/Iron wire Finished: Golden/Chrome/Black



FS-9040

500x400
侧台架

FS-9041

700x400
侧台架

FS-D001

侧台架挂钩

FS-9042

2号铁棒拉杆

FS-D002

主要材质：冷板/铁
Material: Cold plate/iron

外置拉杆
(长850-250)

表面处理：黑色
Finished: Black

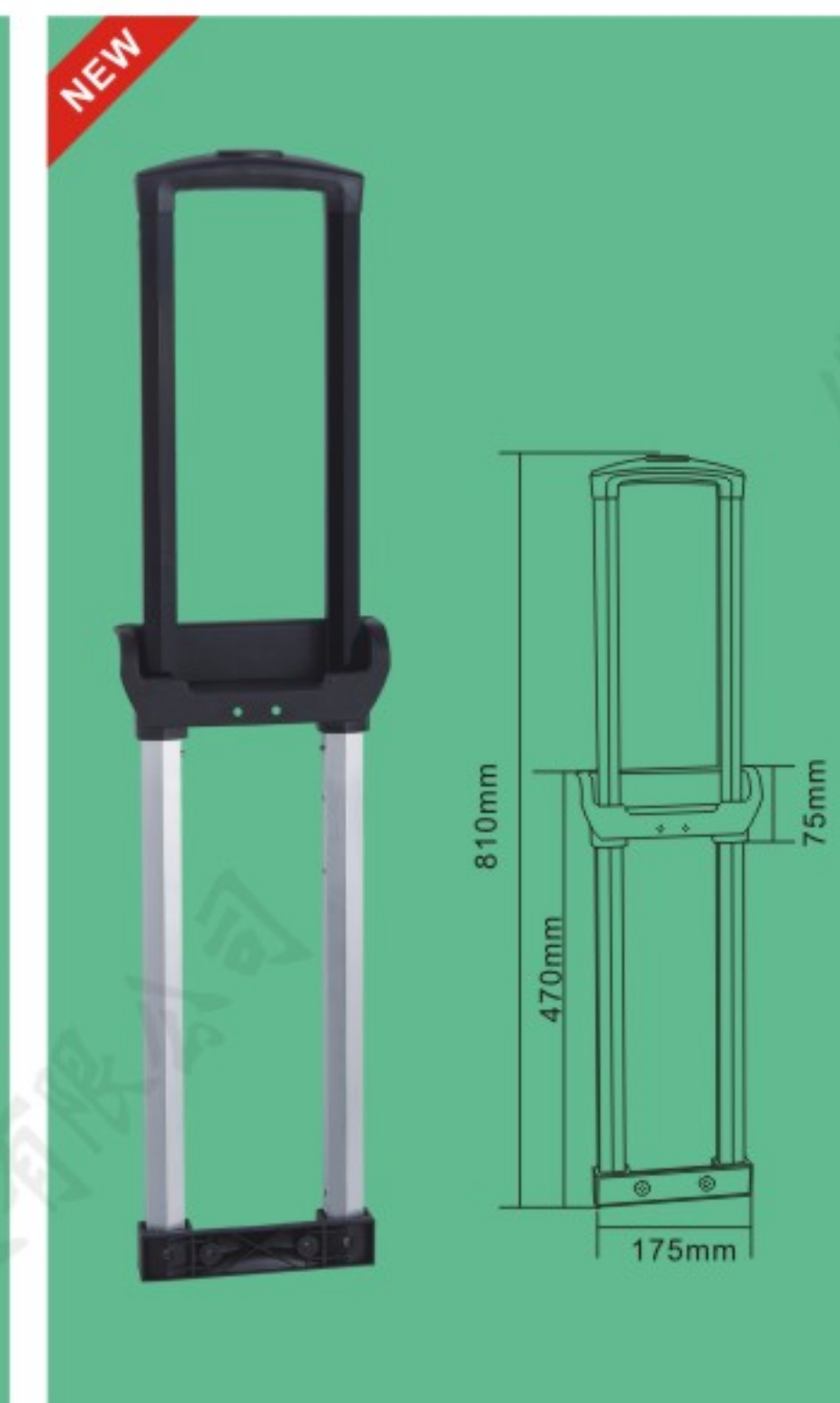


FS-D003

905拉杆-1

主要材质：铝合金/塑料
Material: Aluminum alloy/Plastic

表面处理：黑色
Finished: Black

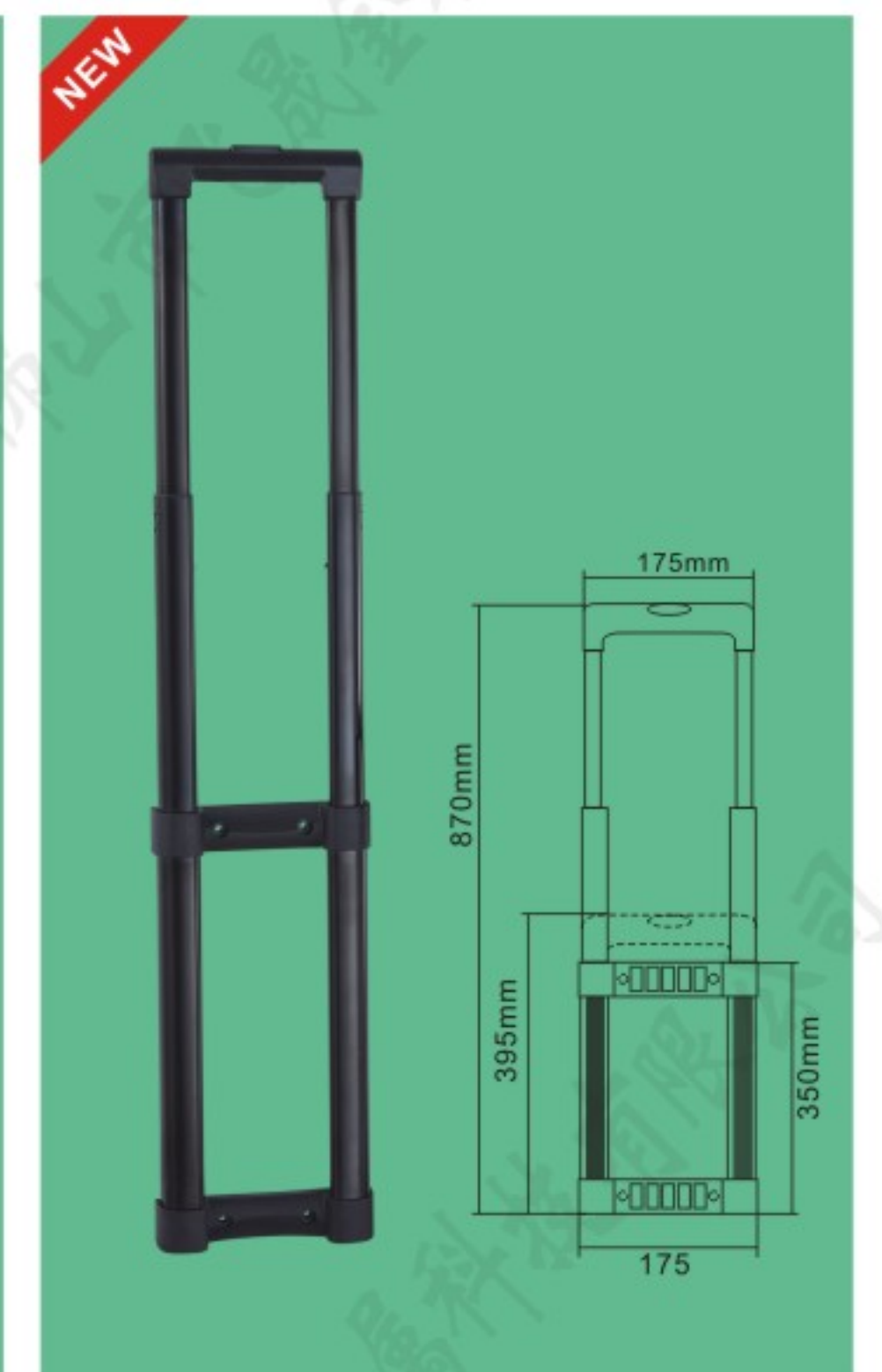


FS-D004

905拉杆-2

主要材质：铝合金/塑料
Material: Aluminum alloy/Plastic

表面处理：黑色
Finished: Black



FS-D005

906上下横条

主要材质：铝合金/塑料
Material: Aluminum alloy/Plastic

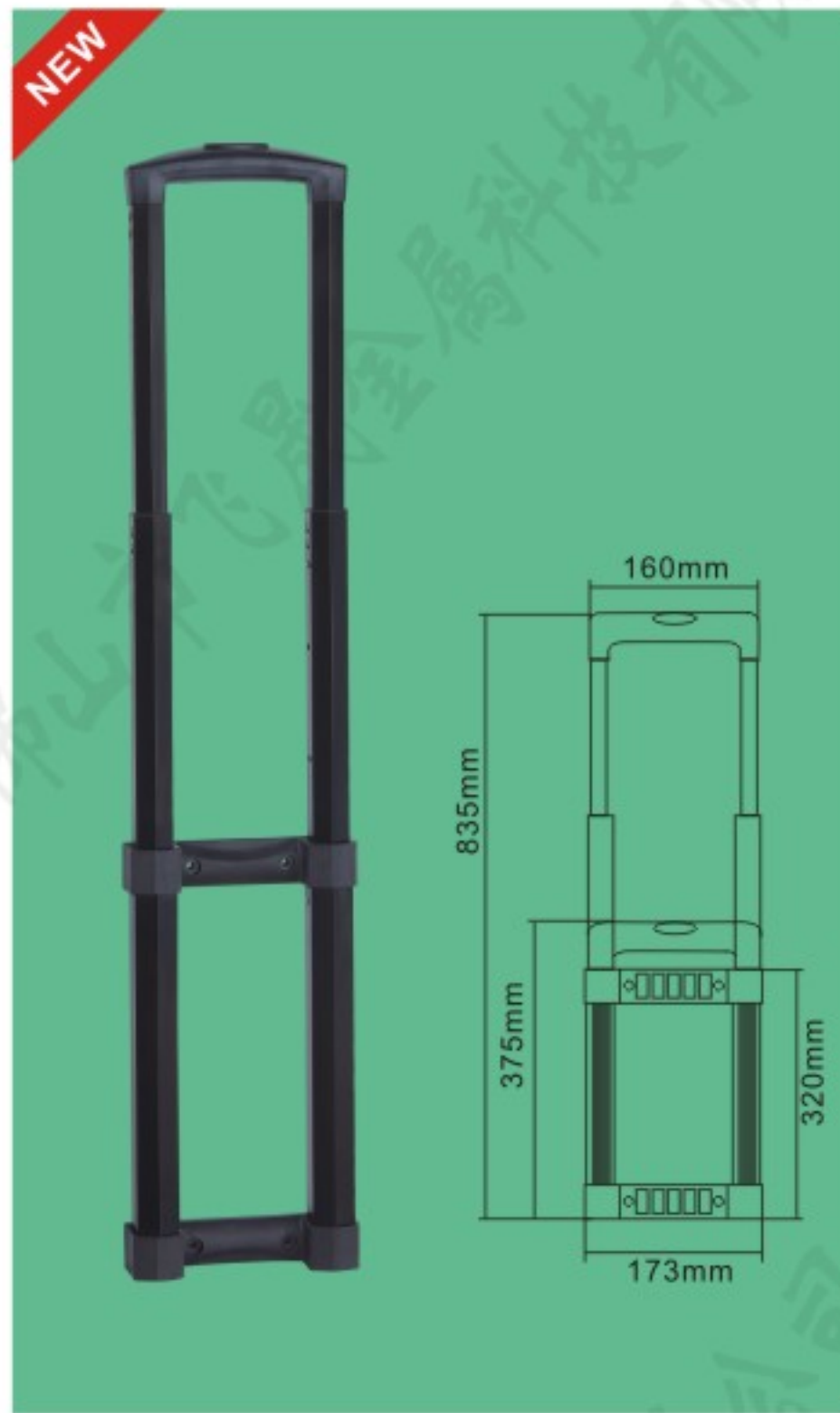
表面处理：黑色
Finished: Black

拉杆系列

Tie rod series

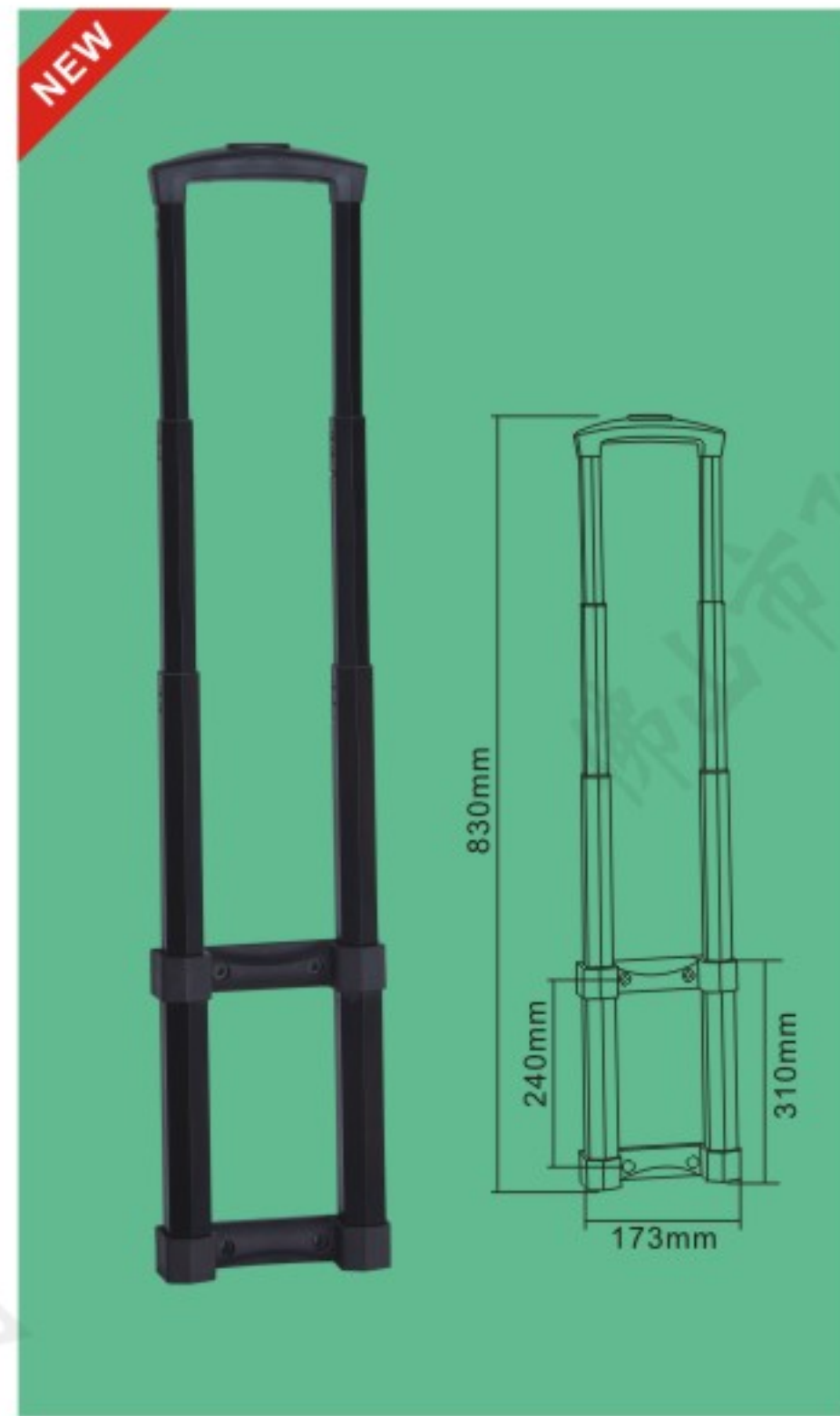
精致时尚的拖箱拉杆，富有质感的表面处理，极致简约而又大气奢华，淋漓尽致意式极简。

Exquisite and fashionable luggage pull rod, rich texture surface treatment, The ultimate simplicity and grand luxury, the Italian minimalism is incisively and vividly.



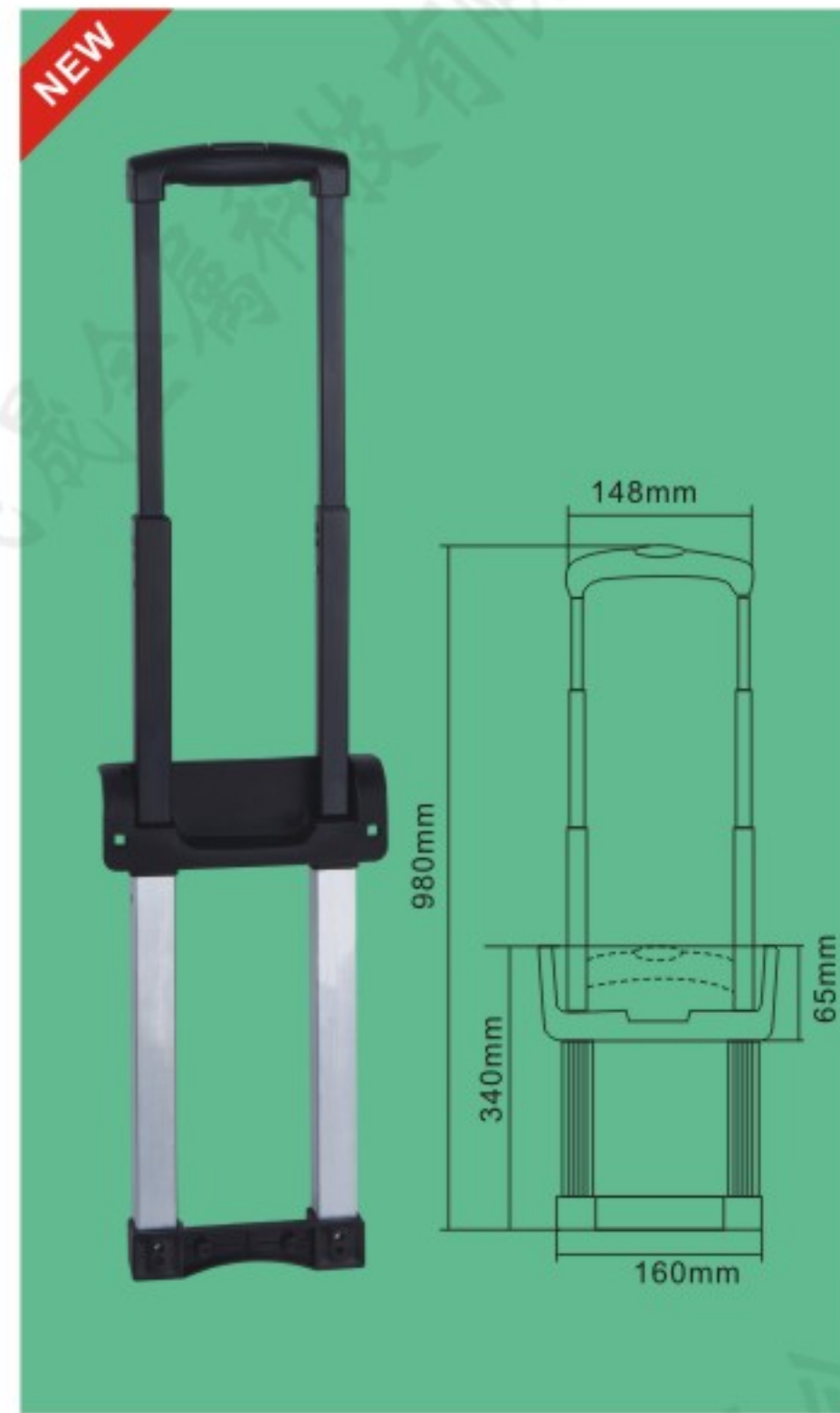
FS-D006 907拉杆-1

主要材质: 铝合金/塑料 表面处理: 黑色
Material: Aluminum alloy/Plastic Finished: Black



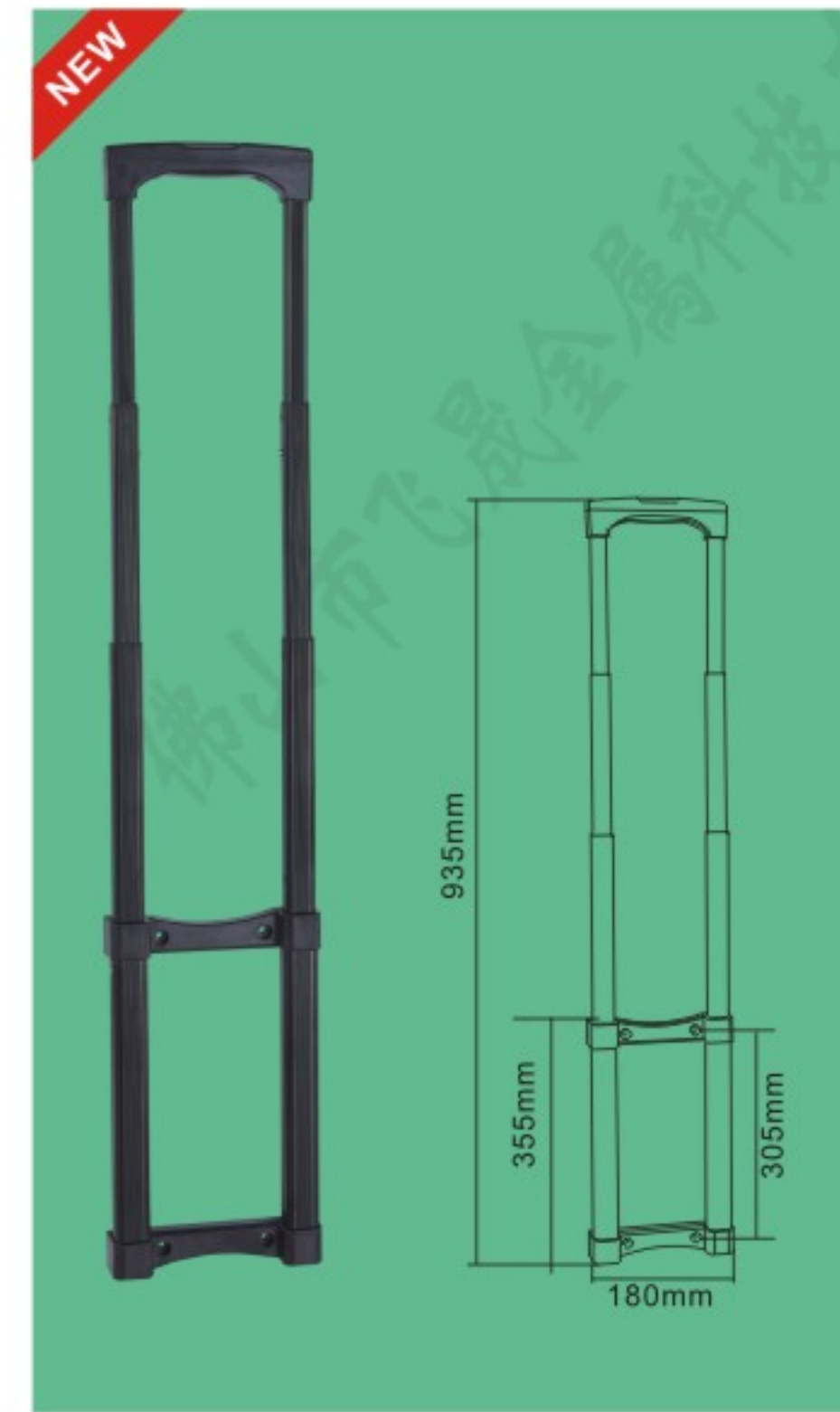
FS-D007 907拉杆-2

主要材质: 铝合金/塑料 表面处理: 黑色
Material: Aluminum alloy/Plastic Finished: Black



FS-D008 TA114拉杆(4节)

主要材质: 铝合金/塑料 表面处理: 黑色
Material: Aluminum alloy/Plastic Finished: Black



FS-D012 拉杆

主要材质: 铝合金/塑料 表面处理: 黑色
Material: Aluminum alloy/Plastic Finished: Black



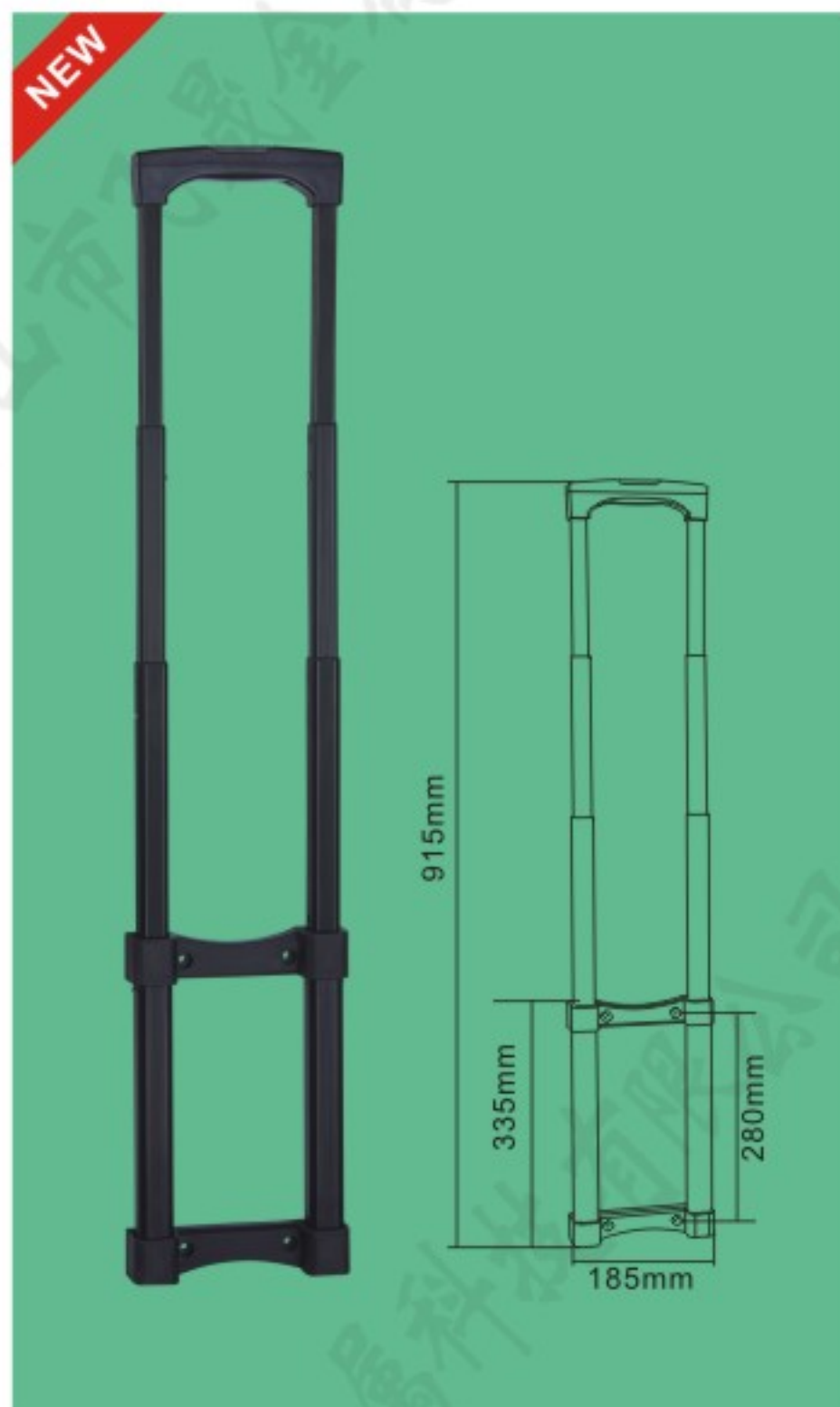
FS-D013 拉杆

主要材质: 铝合金/塑料 表面处理: 黑色
Material: Aluminum alloy/Plastic Finished: Black



FS-D014 拉杆

主要材质: 铝合金/塑料 表面处理: 黑色
Material: Aluminum alloy/Plastic Finished: Black



FS-D009 TA124内置拉杆(4节)

主要材质: 铝合金/塑料 表面处理: 黑色
Material: Aluminum alloy/Plastic Finished: Black



FS-D010 WF805-三节拉杆R15

主要材质: 铝合金/塑料 表面处理: 黑色
Material: Aluminum alloy/Plastic Finished: Black



FS-D011 WF805-三节拉杆R25

主要材质: 铝合金/塑料 表面处理: 黑色
Material: Aluminum alloy/Plastic Finished: Black



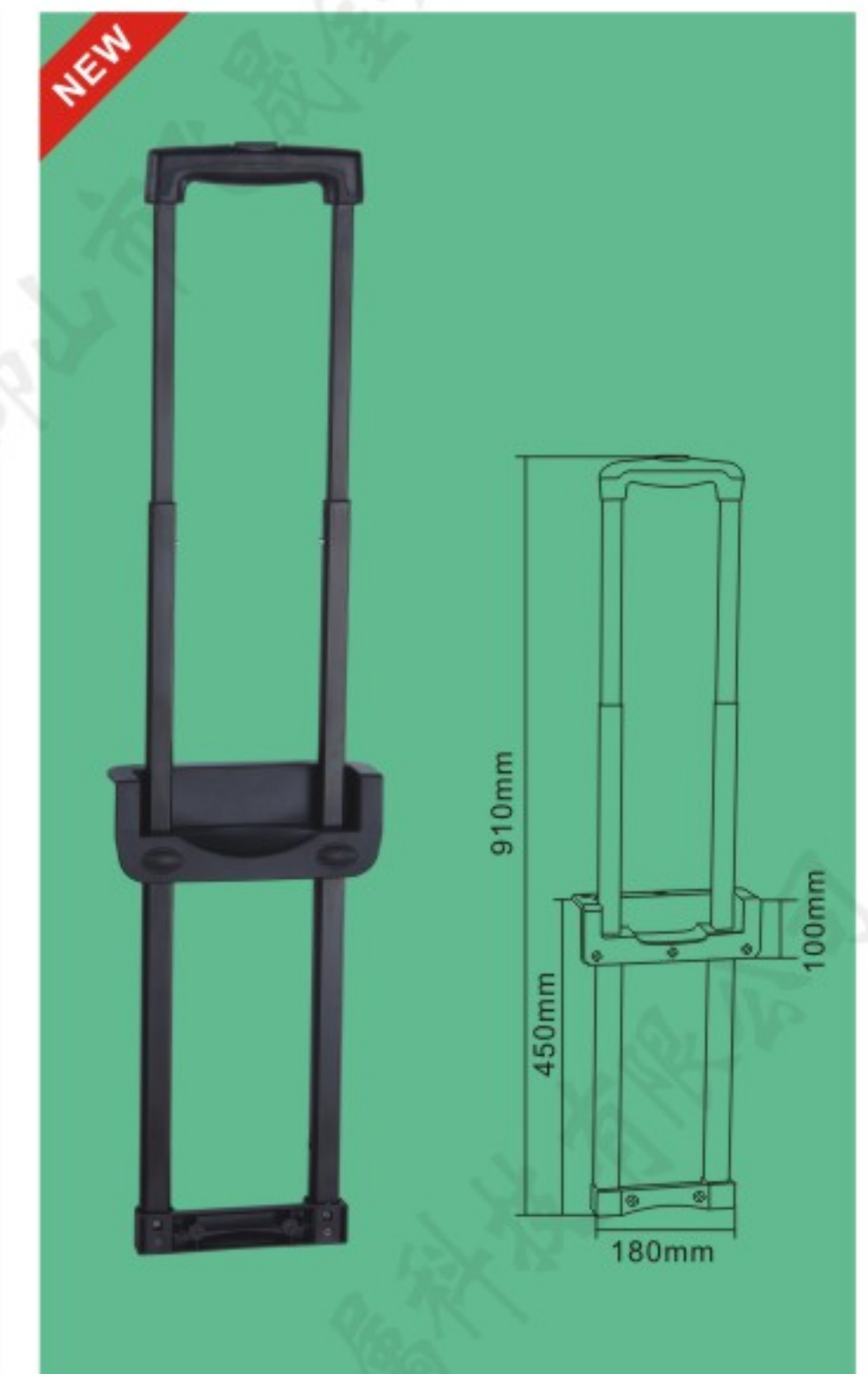
FS-D015 拉杆

主要材质: 铝合金/塑料 表面处理: 黑色
Material: Aluminum alloy/Plastic Finished: Black



FS-D016 拉杆

主要材质: 铝合金/塑料 表面处理: 黑色
Material: Aluminum alloy/Plastic Finished: Black



FS-D017 拉杆

主要材质: 铝合金/塑料 表面处理: 黑色
Material: Aluminum alloy/Plastic Finished: Black



FS-8001

孔中心距22mm两孔铁条
总长32mm

FS-8002

孔中心距30mm两孔铁条
总长39mm

FS-8003

孔中心距30mm两孔铁条
总长39mm

FS-8004

孔中心距40mm两孔铁条
总长52mm



FS-8005

孔中心距50mm两孔铁条
总长62mm

FS-8006

孔中心距55mm两孔铁条
总长67mm

FS-8007

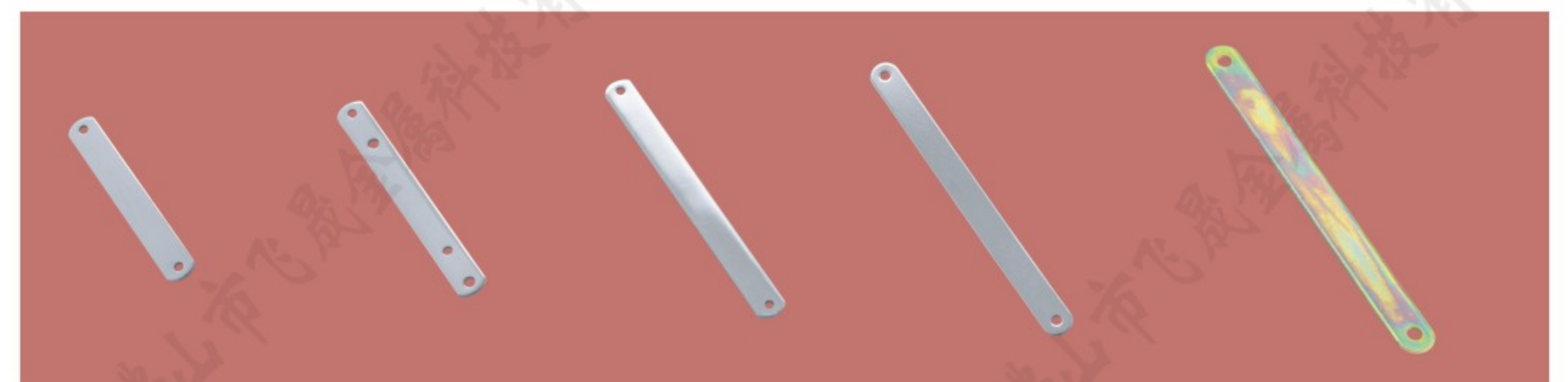
孔中心距59mm两孔铁条
总长69mm

FS-8008

孔中心距60mm两孔铁条
总长72mm

FS-8009

孔中心距83mm两孔铁条
总长99mm



FS-8010

孔中心距70mm两孔铁条
总长80x2.0mm

FS-8011

四孔贴条
总长98mmx2.0mm

FS-8012

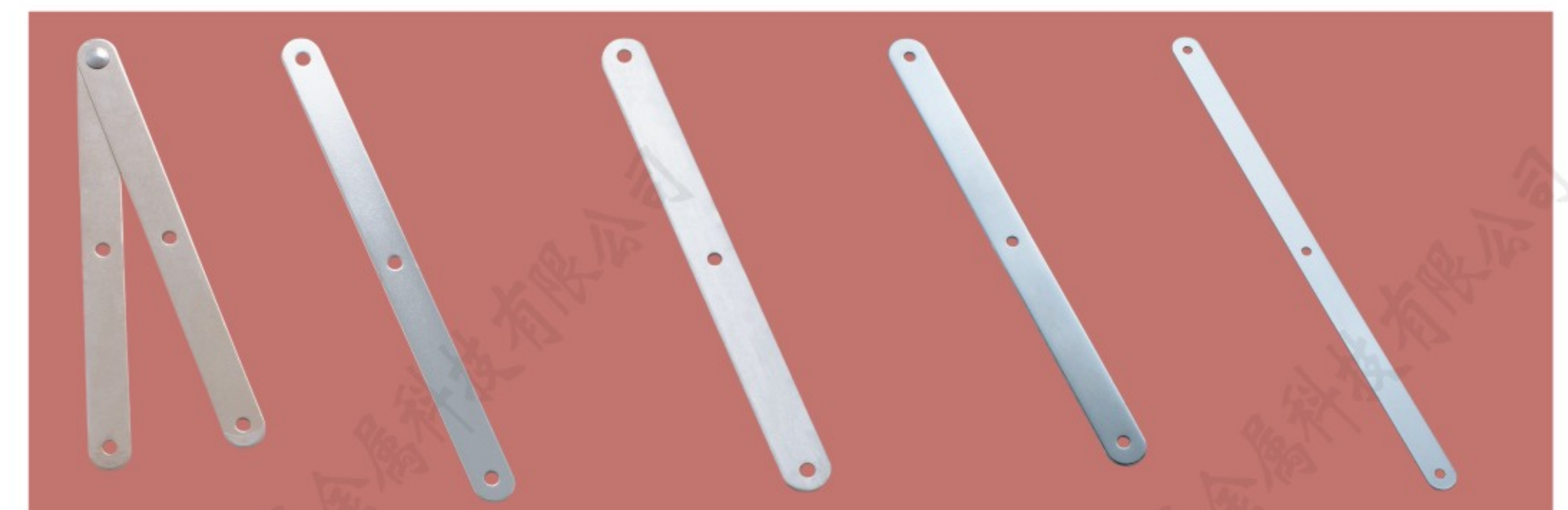
孔中心距107mm两孔铁条
总长120mm

FS-8013

孔中心距107mm两孔铁条
总长117mm

FS-8014

两孔铁条
170x150x2.0mm厚



FS-8015

孔中心距52mm三孔直连片
总长115mm

FS-8016

孔中心距60mm三孔直连片
总长132mm

FS-8017

孔中心距59mm三孔铝条
总长128mm

FS-8018

孔中心距82.5mm三孔铝条
总长181mm

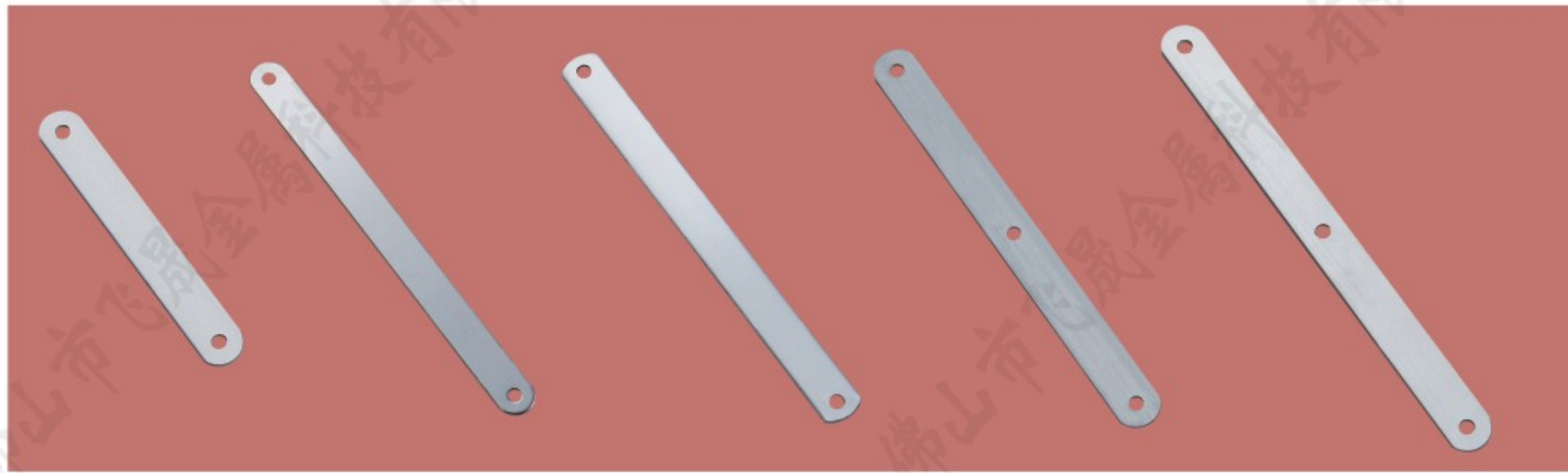
FS-8019

孔中心距92mm三孔铝条
总长195mm

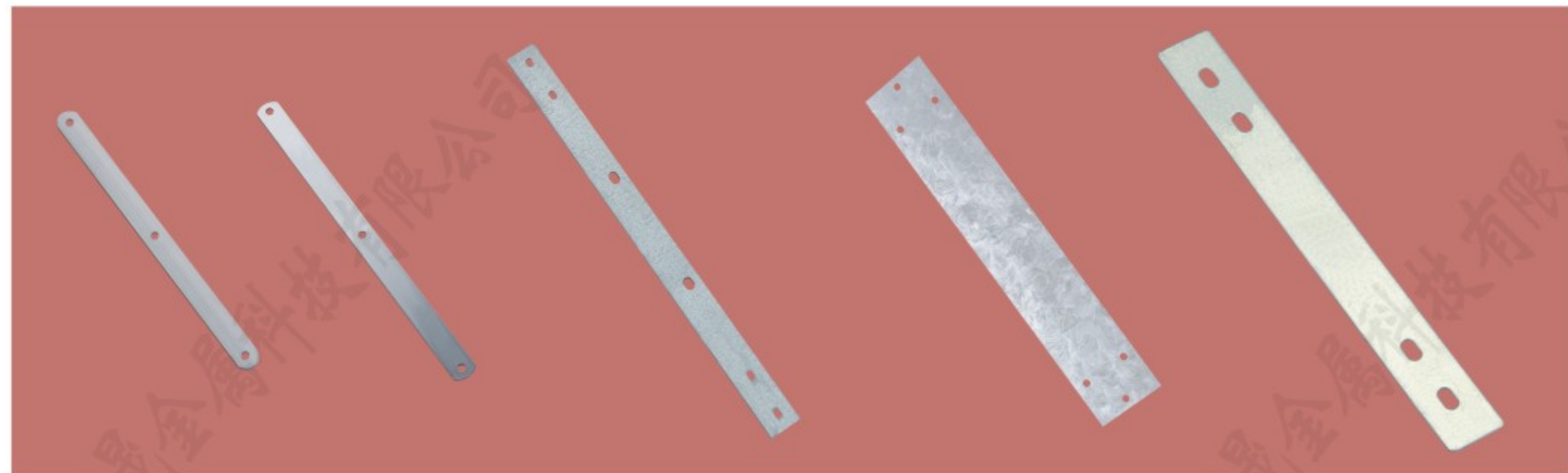
铁条系列 Iron bar series

没有令人炫目的色彩，流露的却是一种淡定从容，源于时尚的自然肌理，仿佛坠入一年幽梦。

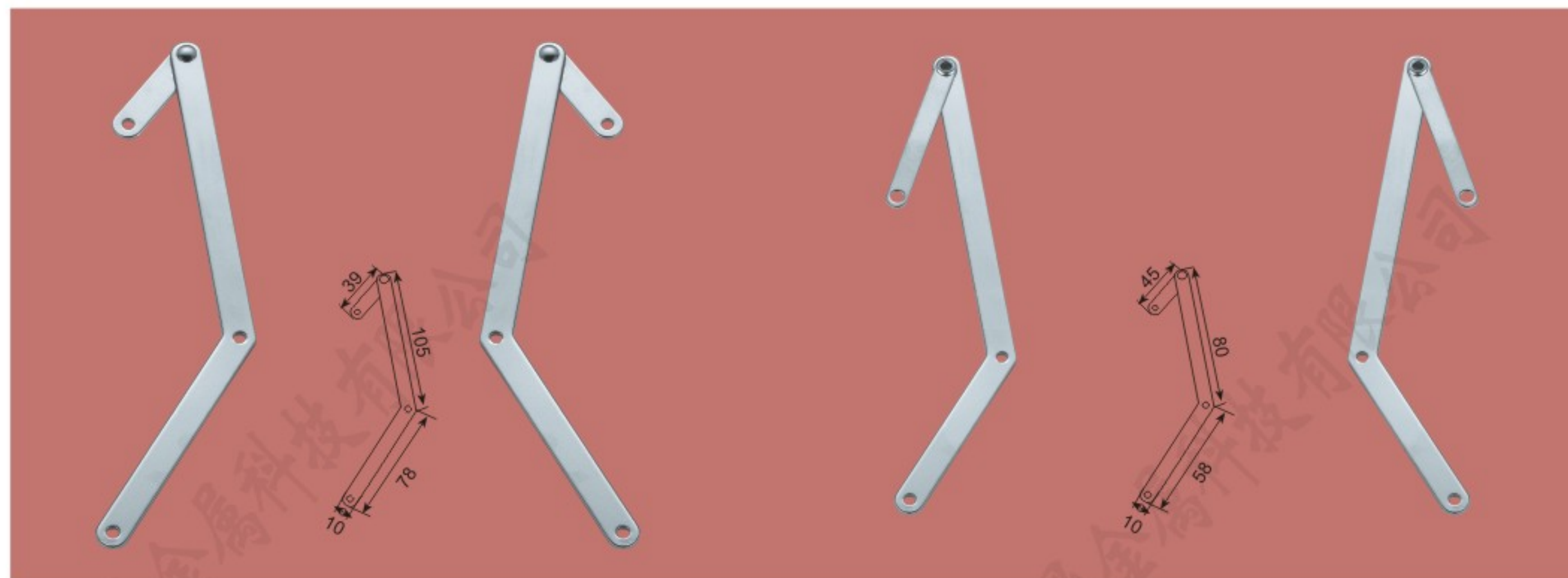
There is no dazzling color, but it reveals a kind of calmness, derived from the natural texture of fashion, as if falling into a year of dreams.



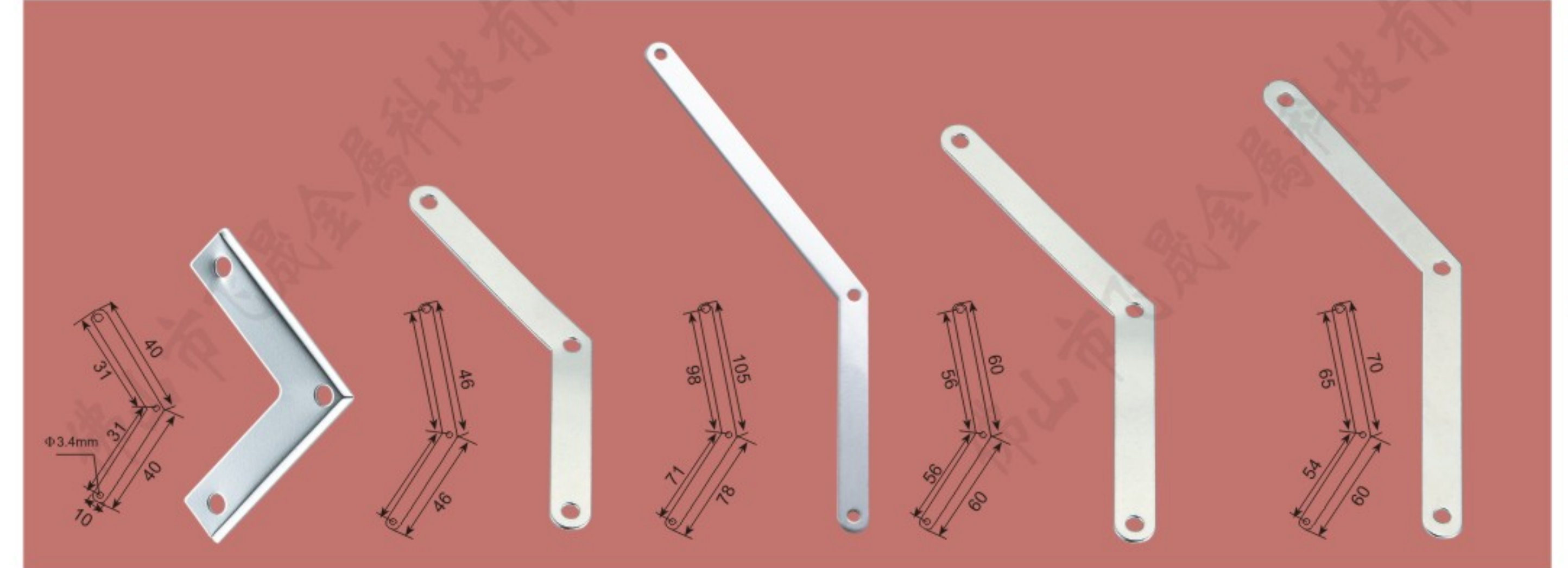
FS-8058 总长82.5mm, 宽12mm,厚1.2mm, 孔中心距70mm两孔铝条	FS-8059 总长117mm, 孔中心距107mm 两孔铁条	FS-8060 总长120mmx宽6mm 钢片	FS-8061 总长122mm, 孔中心距55mm 三孔铁条	FS-8062 总长,134mm, 宽12mm,厚1.2mm, 孔中心距61mm三孔铝条
--	---	--------------------------------------	--	--



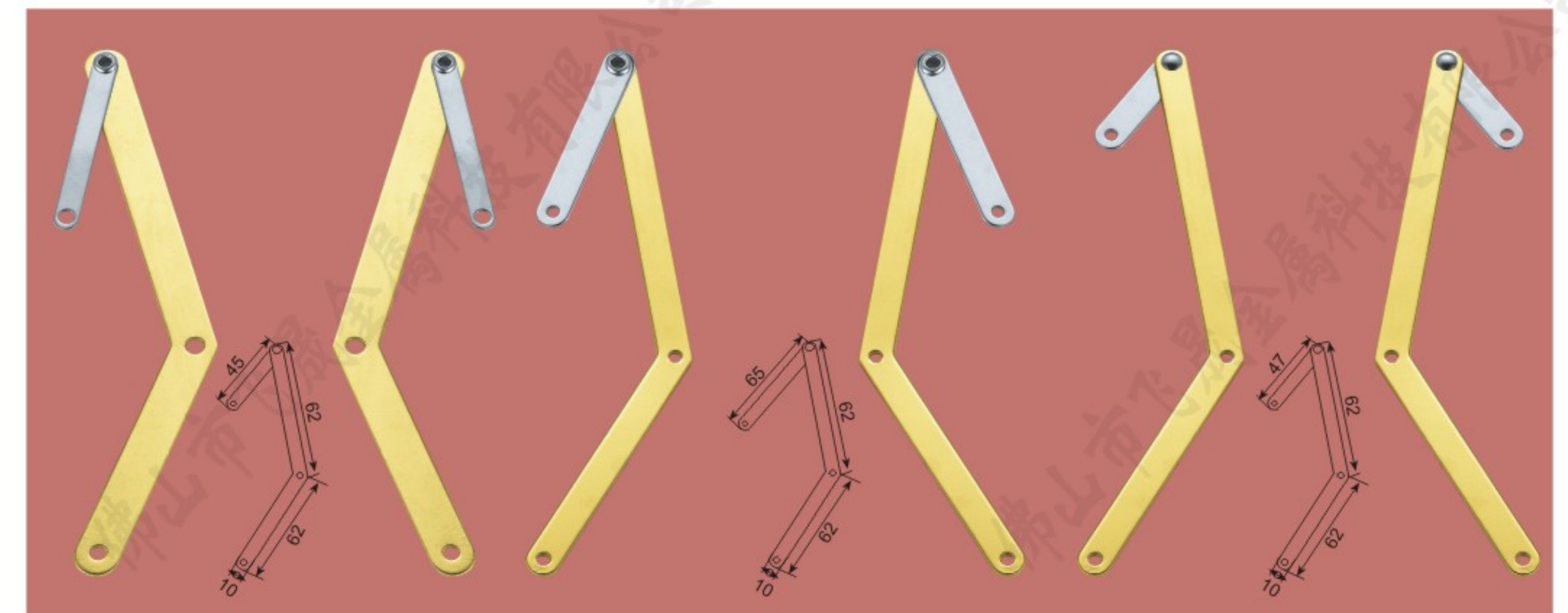
FS-8063 总长152mm, 宽12mm,厚1.2mm, 孔中心距70mm三孔铝条	FS-8064 总长163mm, 孔中心距77mm三孔铁条	FS-8065 总长289mm, 宽12mm,厚1.2mm, 孔中心距(39+26+147+ 26+39mm)六孔铝条	FS-8020 加强片 180x35mm	FS-8021 唯丰电脑手挽补强片 170x18mm,1.0mm厚
---	--	--	--------------------------------	--



FS-8022 折弯连接片 (左边) 105x78x39mm	FS-8023 折弯连接片 (右边) 105x78x39mm	FS-8024 折弯连接片 (左边) 58x80x45mm	FS-8025 折弯连接片 (右边) 58x80x45mm
---	---	--	--



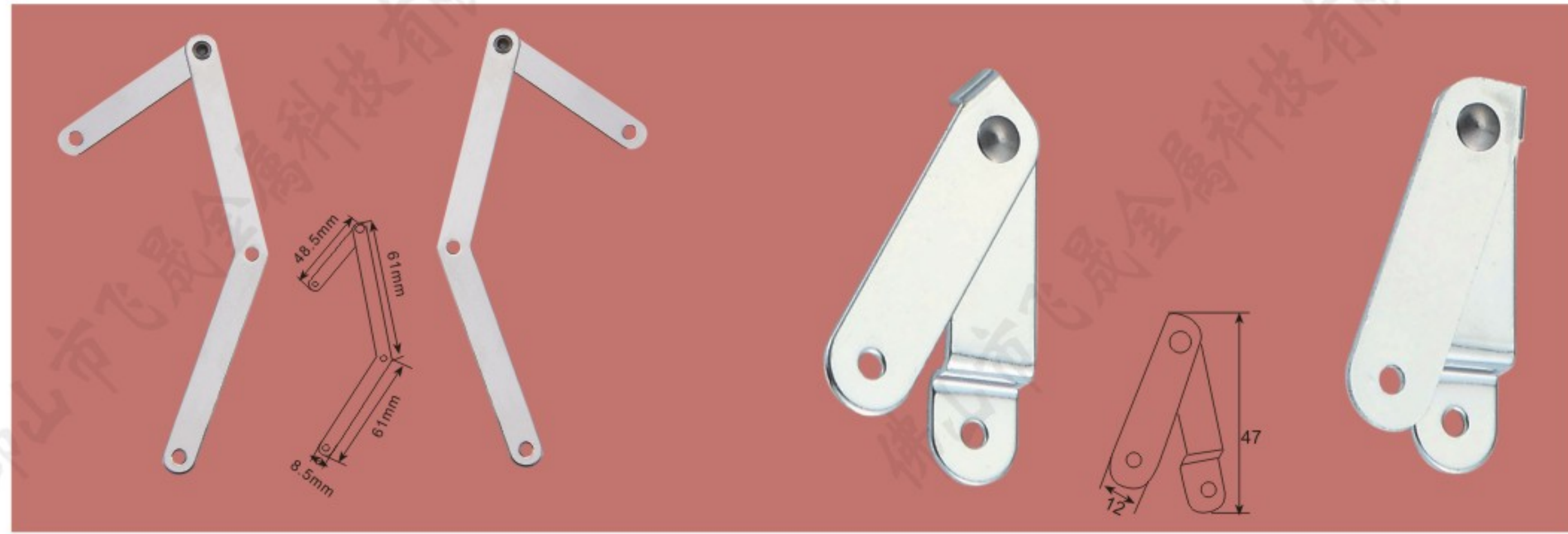
FS-8026 L形铁片 40x40mm	FS-8027 折弯铁片 46x46mm	FS-8028 折弯铁片 105x78mm	FS-8029 60x60mm折弯铁条	FS-8030 60x70mm折弯铁条
--------------------------------	--------------------------------	---------------------------------	-------------------------------	-------------------------------



FS-8031 折弯连接片 (左边) 62x62x45mm	FS-8032 折弯连接片 (右边) 62x62x45mm	FS-8033 折弯连接片 (左边) 62x62x65mm	FS-8034 折弯连接片 (右边) 62x62x65mm	FS-8035 折弯连接片 (左边) 62x62x47mm	FS-8036 折弯连接片 (右边) 62x62x47mm
--	--	--	--	--	--



FS-8066 61x61mm配48.5x8.5mm 折弯连接片(左边)	FS-8067 61x61mm配48.5x8.5mm 折弯连接片(右边)	FS-8068 72x49x(67+32)mm 折弯连接片(左边)	FS-8069 72x49x(67+32)mm 折弯连接片(右边)
---	---	--	--



FS-8070

61*61mm配48.5*8.5mm
折弯链接片(左边)

FS-8071

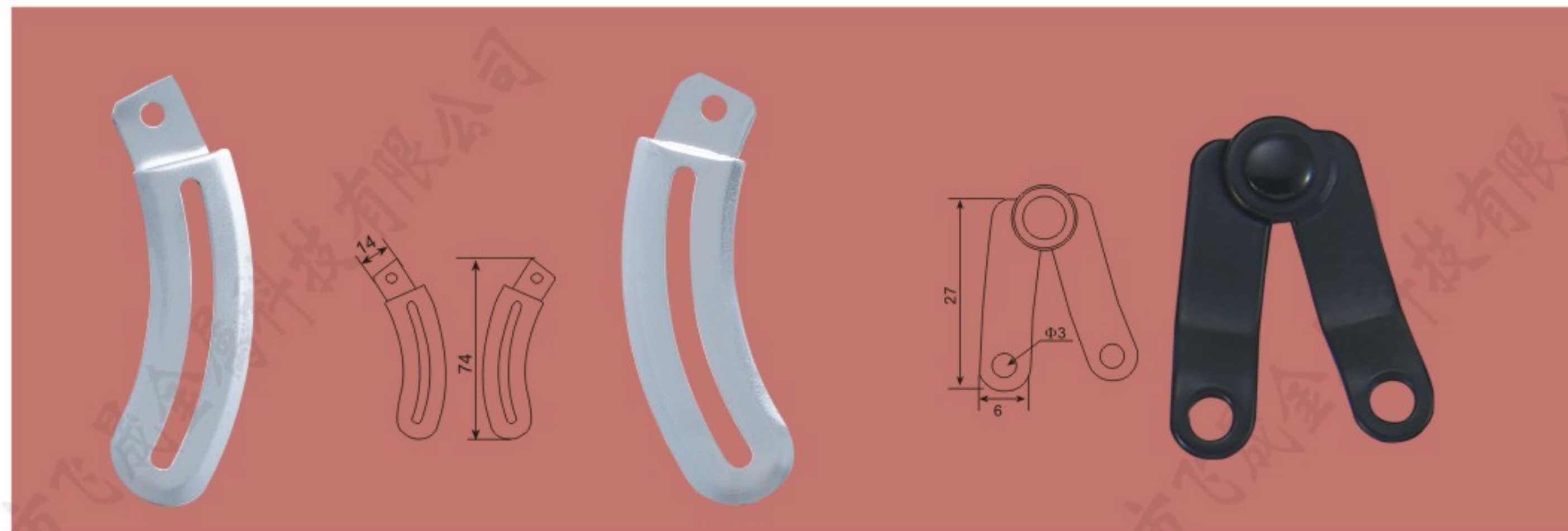
61*61mm配48.5*8.5mm
折弯链接片(右边)

FS-8037

180度小曲手(左边)

FS-8038

180度小曲手(右边)



FS-8039

曲手(左边) 总长74mm

FS-8040

曲手(右边) 总长74mm

FS-8072

迷你小曲手



FS-8041

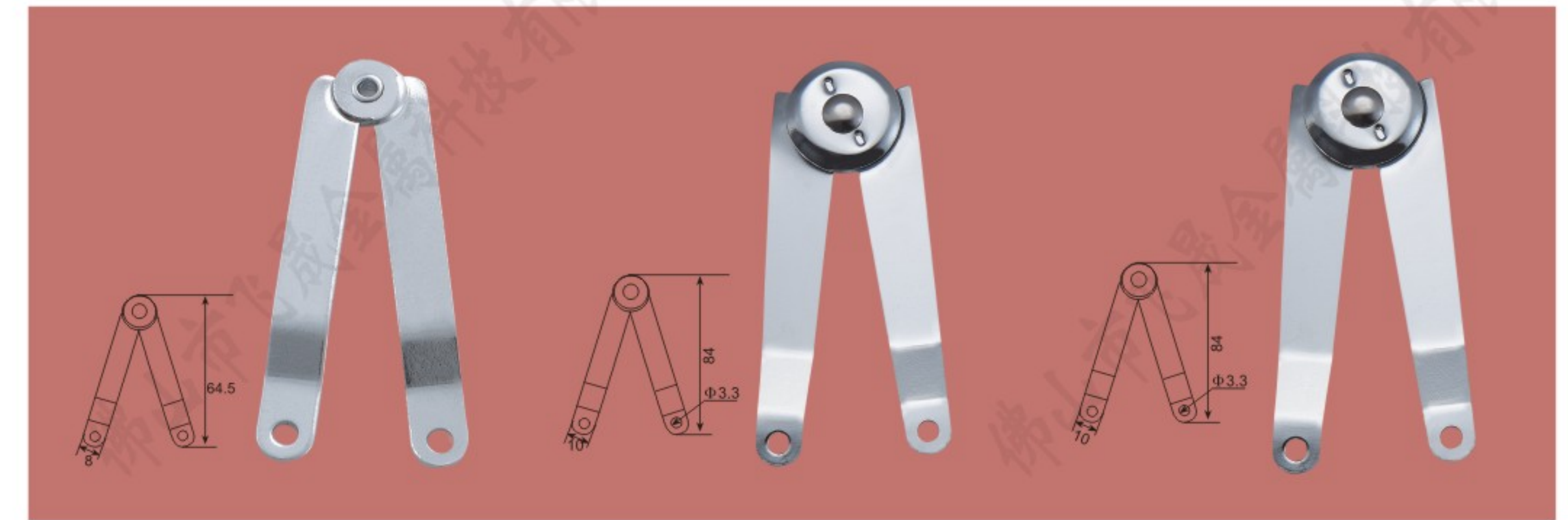
新开模小圆曲手

FS-8042

压圆圈大曲手

FS-8043

双向曲手 总长86mm



FS-8044

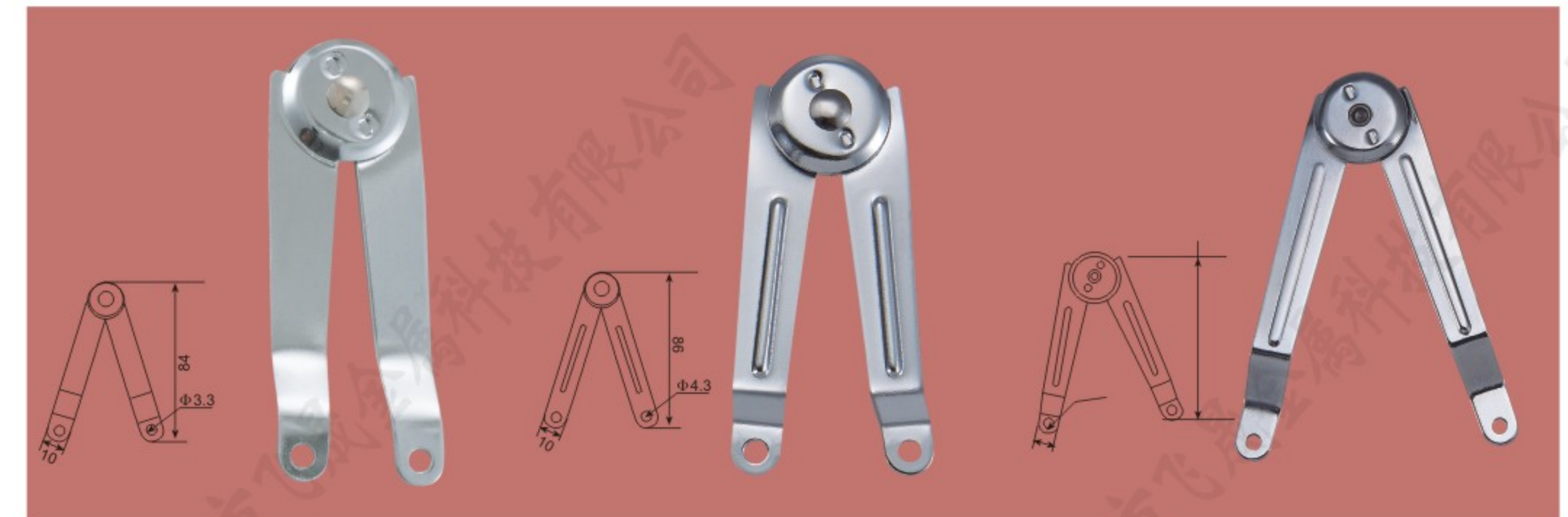
小双弯曲手 总长64.5mm

FS-8045

1.8料圆曲手孔直径4.2mm
(过利锋)

FS-8073

1.2料圆曲手孔直径4.2mm



FS-8046

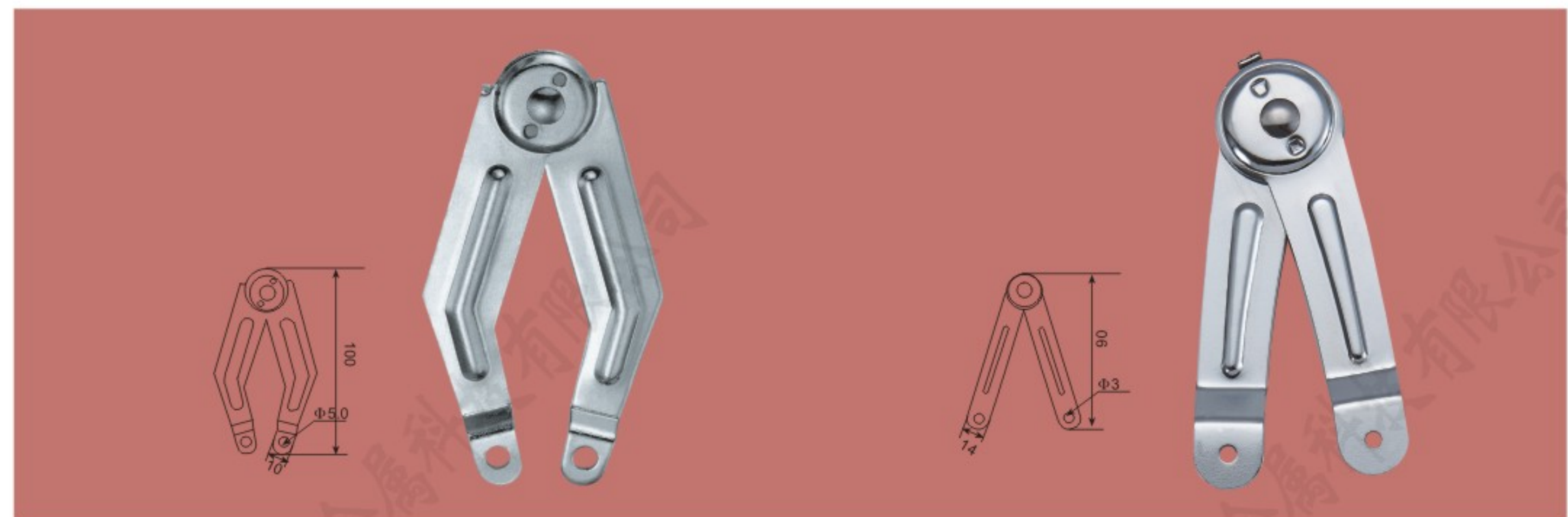
圆曲手 总长84mm

FS-8048

压筋压弯圆曲手

FS-8074

100mm压筋压弯圆曲手

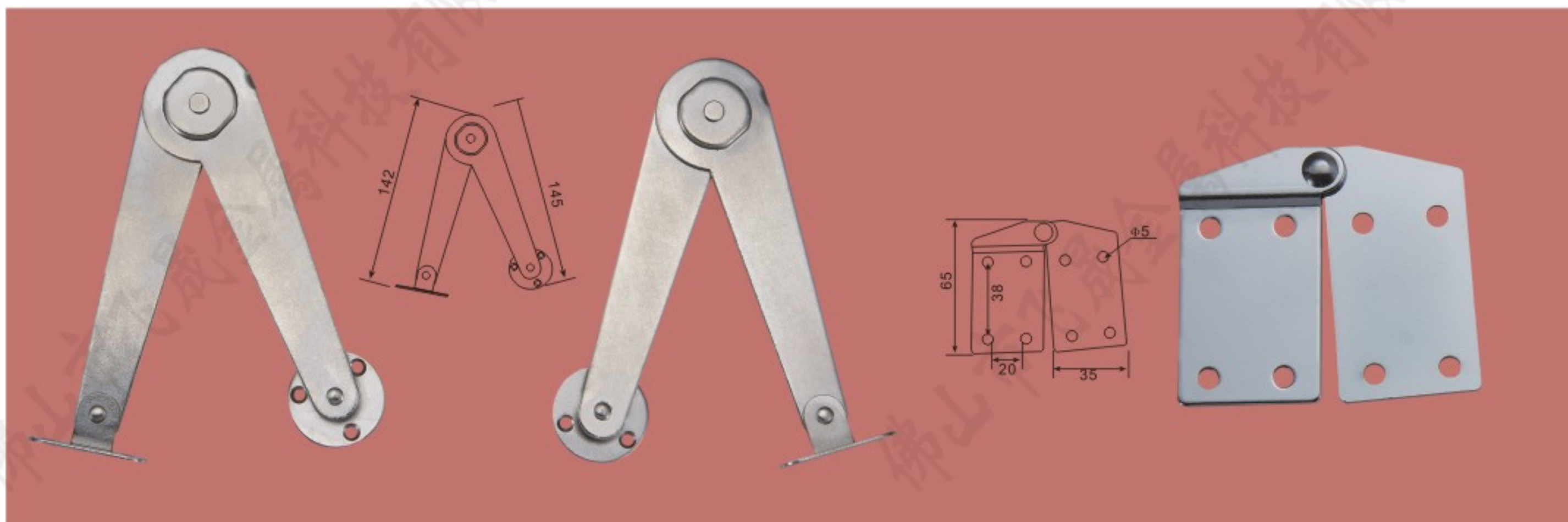


FS-8047

折弯曲手 总长100mm

FS-8075

3.2mm孔弹片曲手



FS-8076

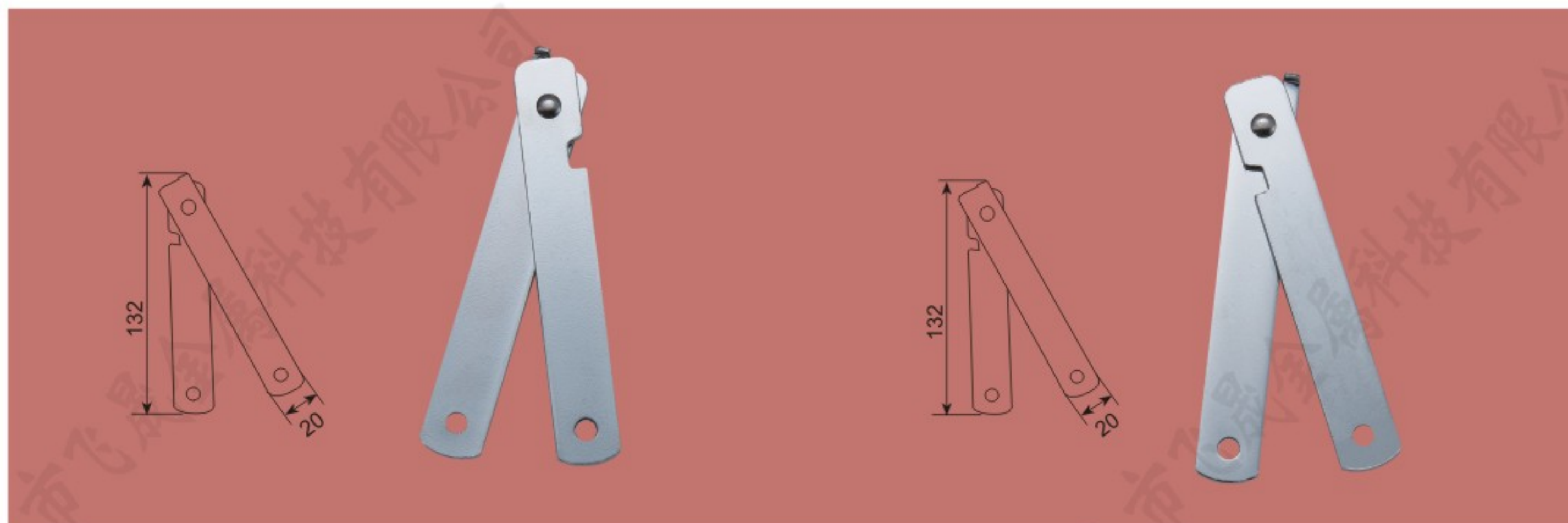
9寸大曲手 (左边)

FS-8077

9寸大曲手 (右边)

FS-8078

64x35mm长方形曲手

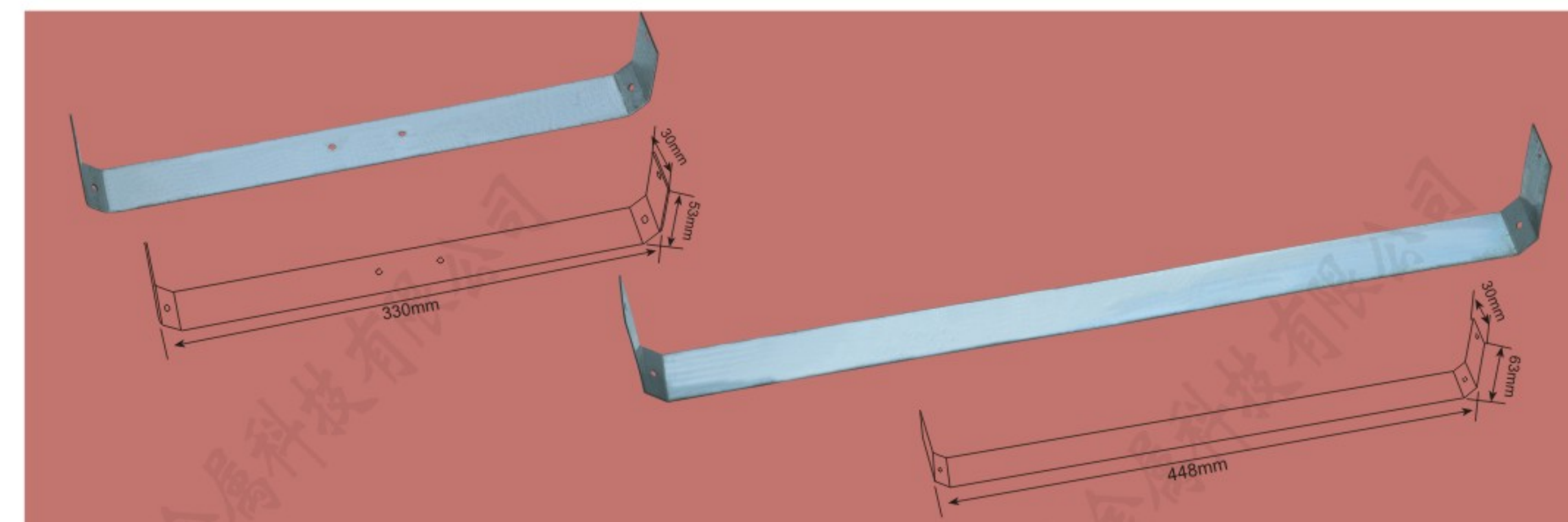


FS-8049

支撑条(左边)+垫片

FS-8080

支撑条(右边)+垫片



FS-8050

448x53x30x1.0U型补强片

FS-8051

448x63x30x1.0U型补强片



FS-8081

弧形指印手挽补强片

FS-8082

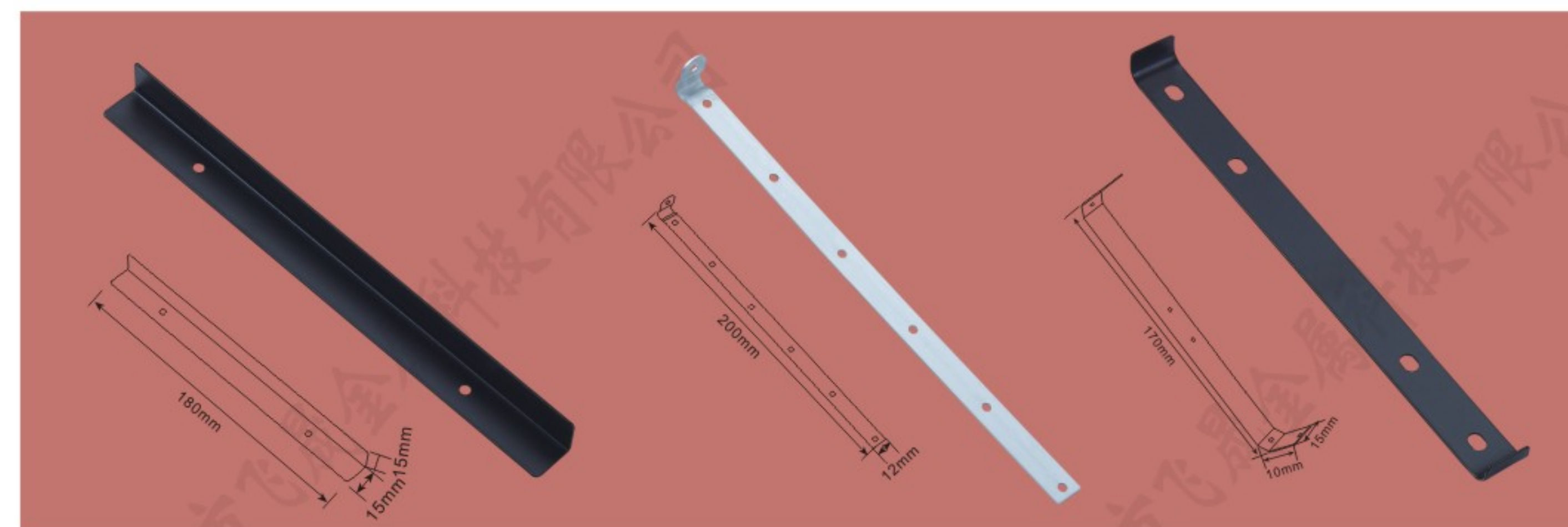
18mm宽改短L形补强片
中半月条

FS-8083

0.8厚15mm宽L形补强片

FS-9025

15mm宽L形铁片



FS-9135

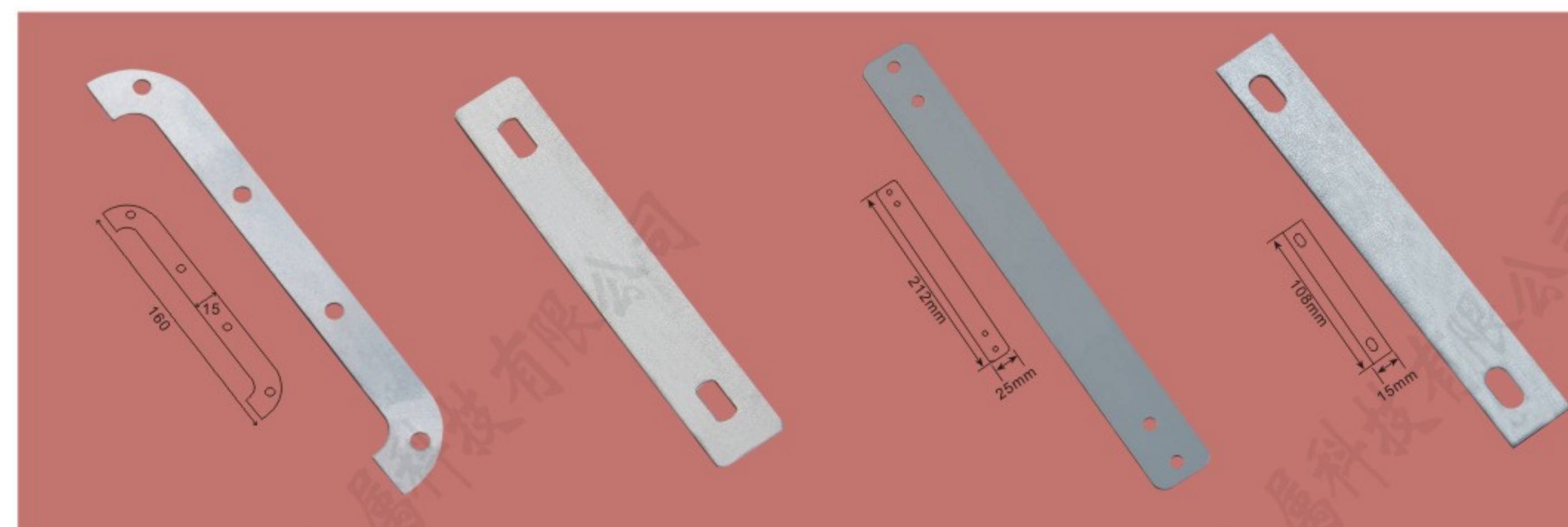
15L宽铁条

FS-8084

长铝条中护角

FS-8085

折弯型小包皮手挽补强片



FS-8053

U型隐形手挽补强片

FS-8086

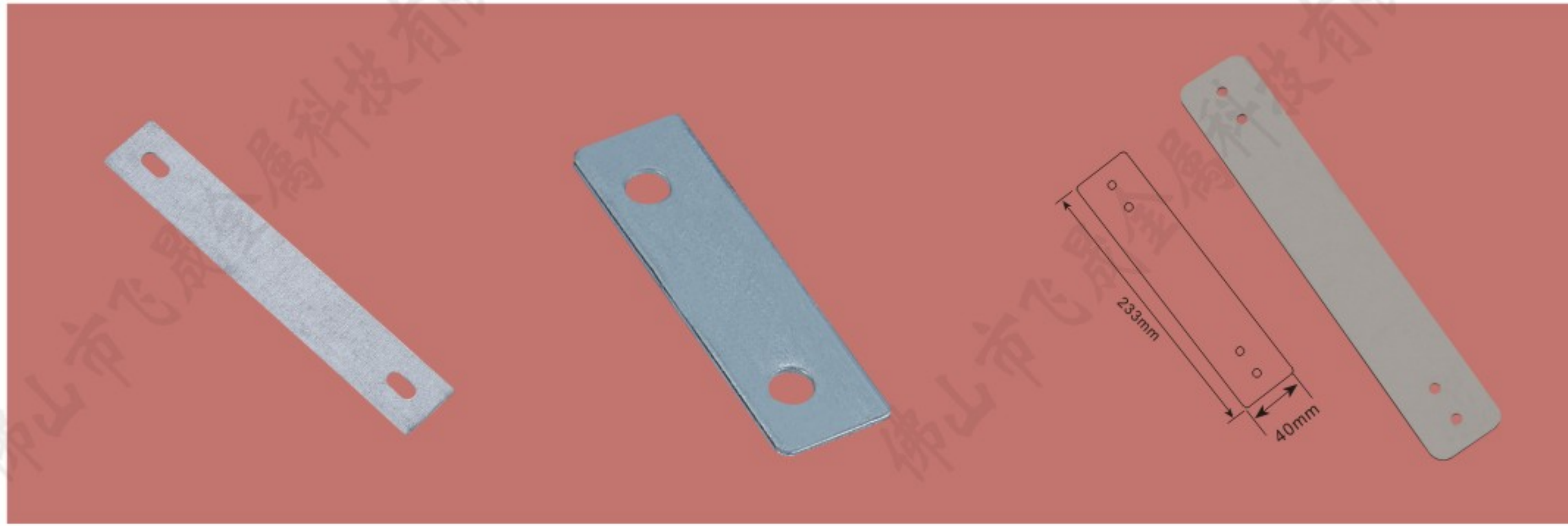
本羽手座补强片

FS-8087

大弹簧手挽补强片

FS-8088

利禾手把座补强片



FS-8089

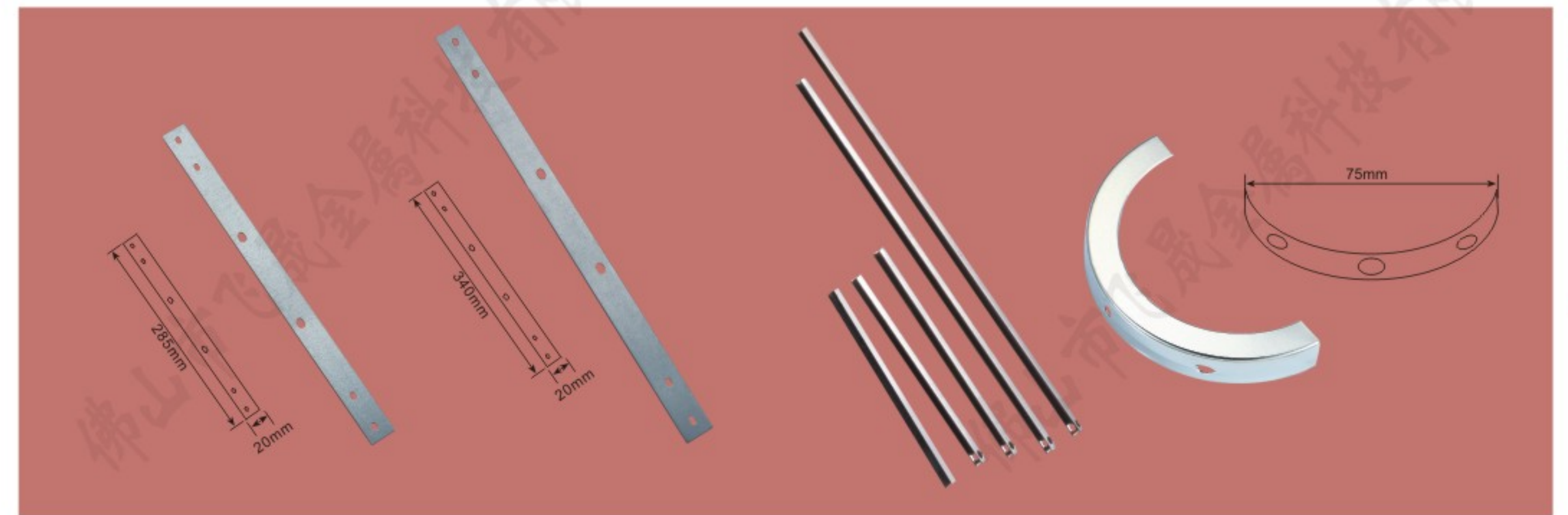
空心手挽补强片

FS-9076

八钉后扣补强片

FS-9077

加大弹簧手挽补强片
(1.5mm厚x长233x宽40mm)



FS-8094

285x20x0.8mm
ABS箱弯框补强片

FS-8095

340x20x0.8mm
ABS箱弯框补强片

FS-8052

直U槽

FS-8054

75mm半圆形包角



FS-9081

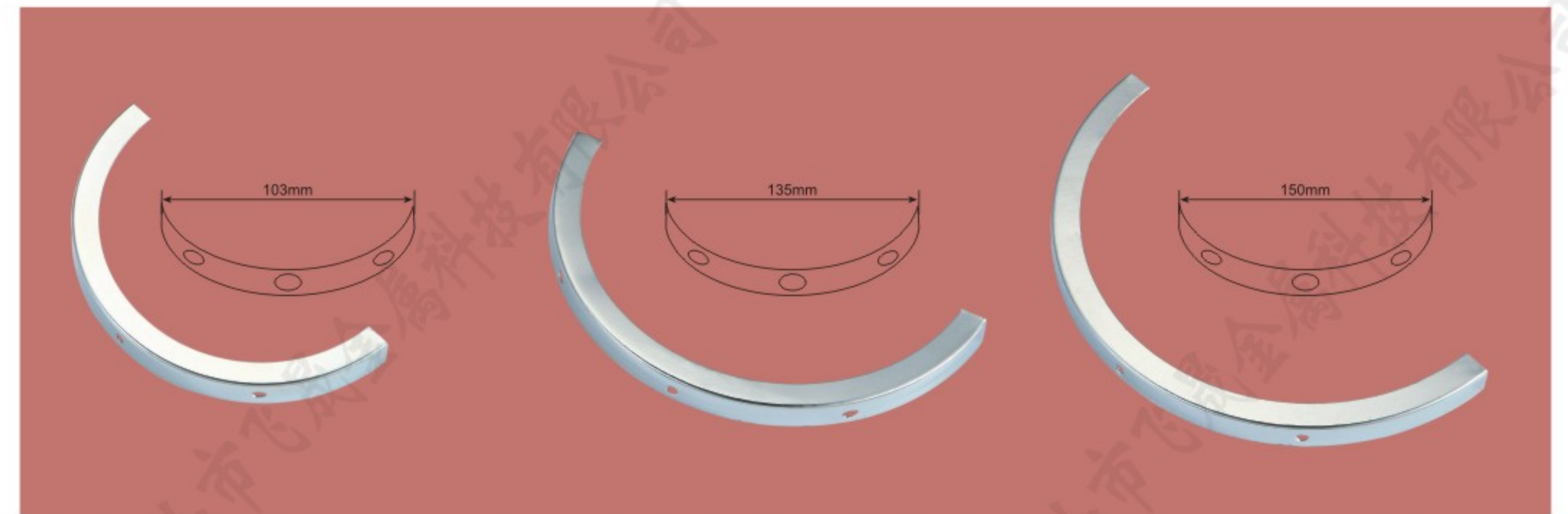
手座补强片(加厚)
180x23x1.5mm

FS-9082

梅花铁条(加硬)
246x35mm

FS-8090

3孔车架座补强片



FS-8055

103mm半圆形包角

FS-8056

135mm半圆形包角

FS-8057

150mm半圆形包角



FS-8091

加高改短卡槽导向片

FS-8092

加高卡槽导向片

FS-8093

1.5mm车架座补强片
(150x20x1.5mm)



FS-8096

35*15mm两孔长方形垫片

FS-8097

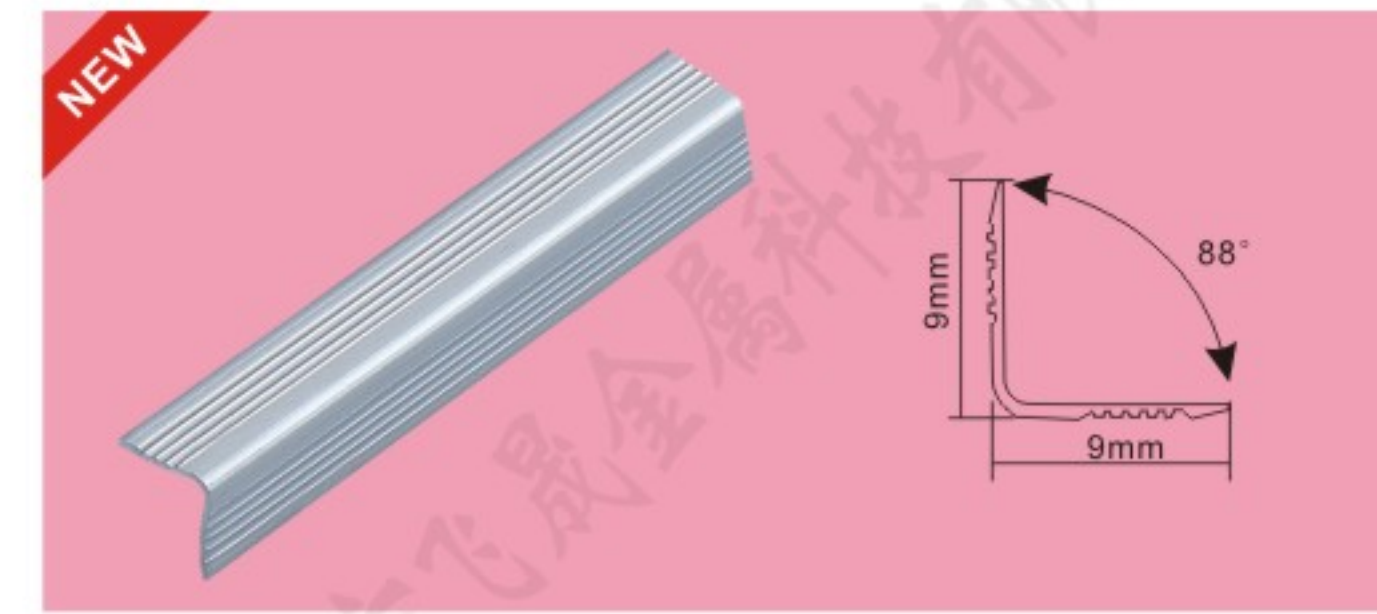
165*30mm四孔贴片

FS-8098

65*85*0.8mm
四孔镀锌铁片

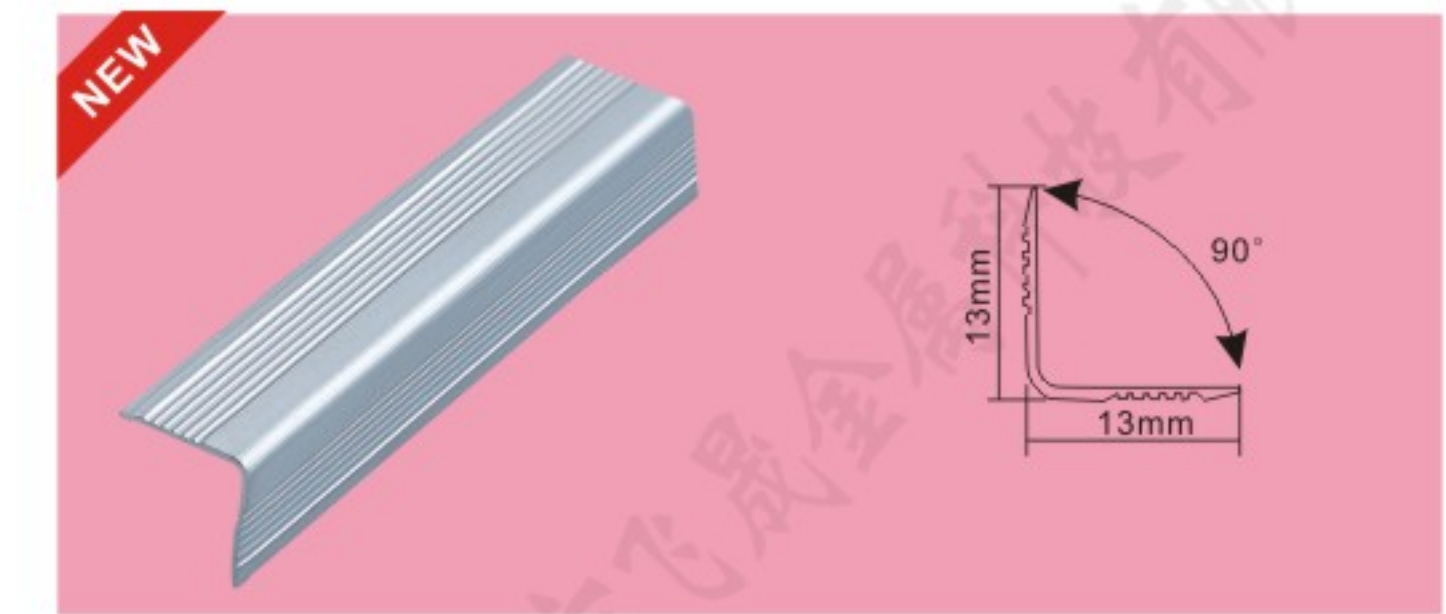
FS-8099

262*25*2mm
厚四孔电解条



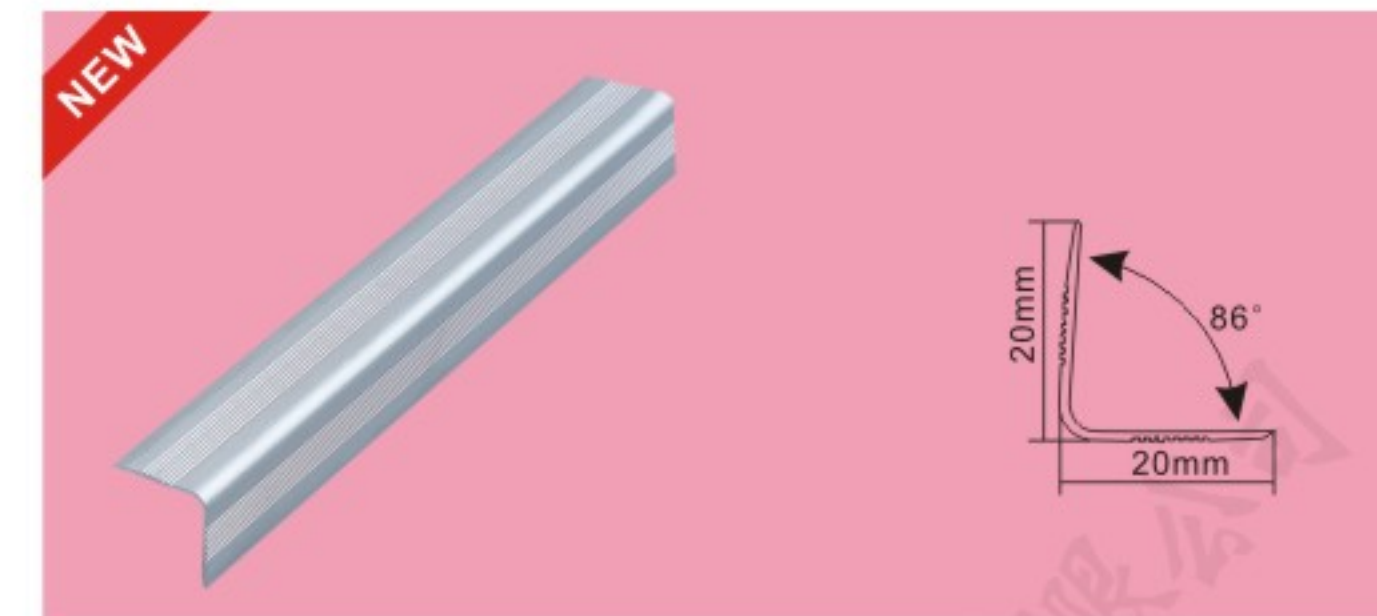
FS-A001-ST021B L9mm角铝

主要材质: 铝材
Material: Aluminum
表面处理: 银白、磨砂
Finished: Silver, Frosted



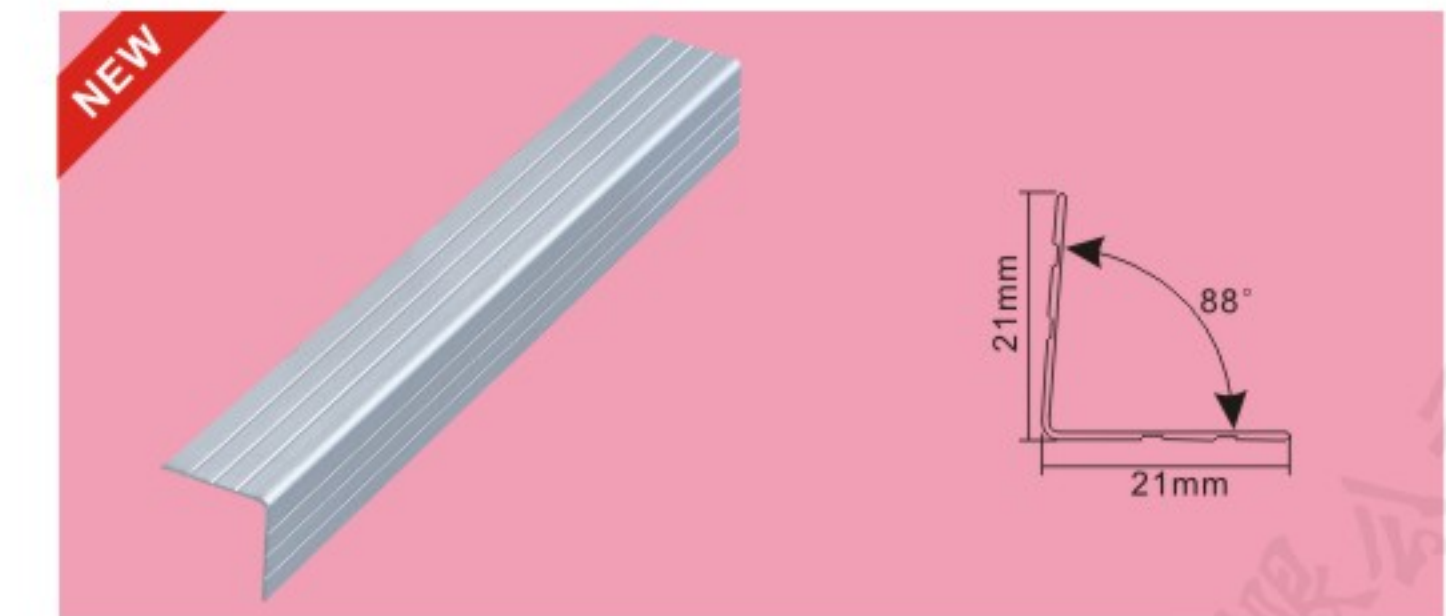
FS-A002-ST020A L13mm角铝

主要材质: 铝材
Material: Aluminum
表面处理: 银白、磨砂
Finished: Silver, Frosted



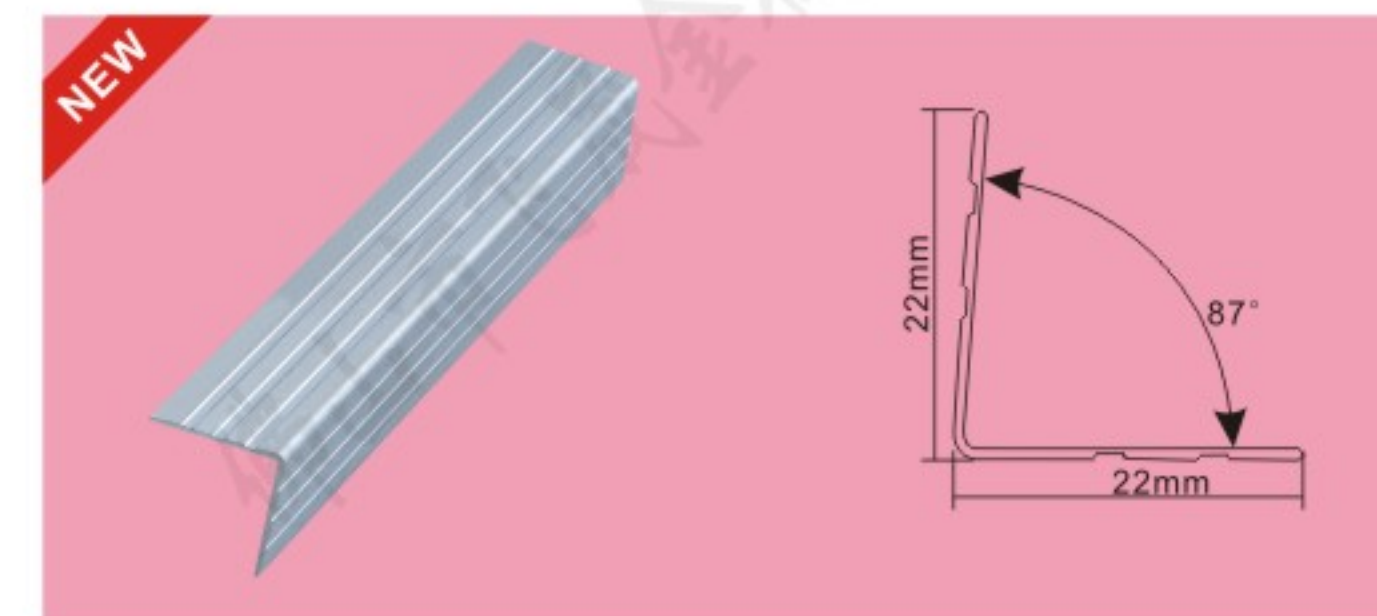
FS-A003-ST037A L20mm角铝

主要材质: 铝材
Material: Aluminum
表面处理: 银白、磨砂
Finished: Silver, Frosted



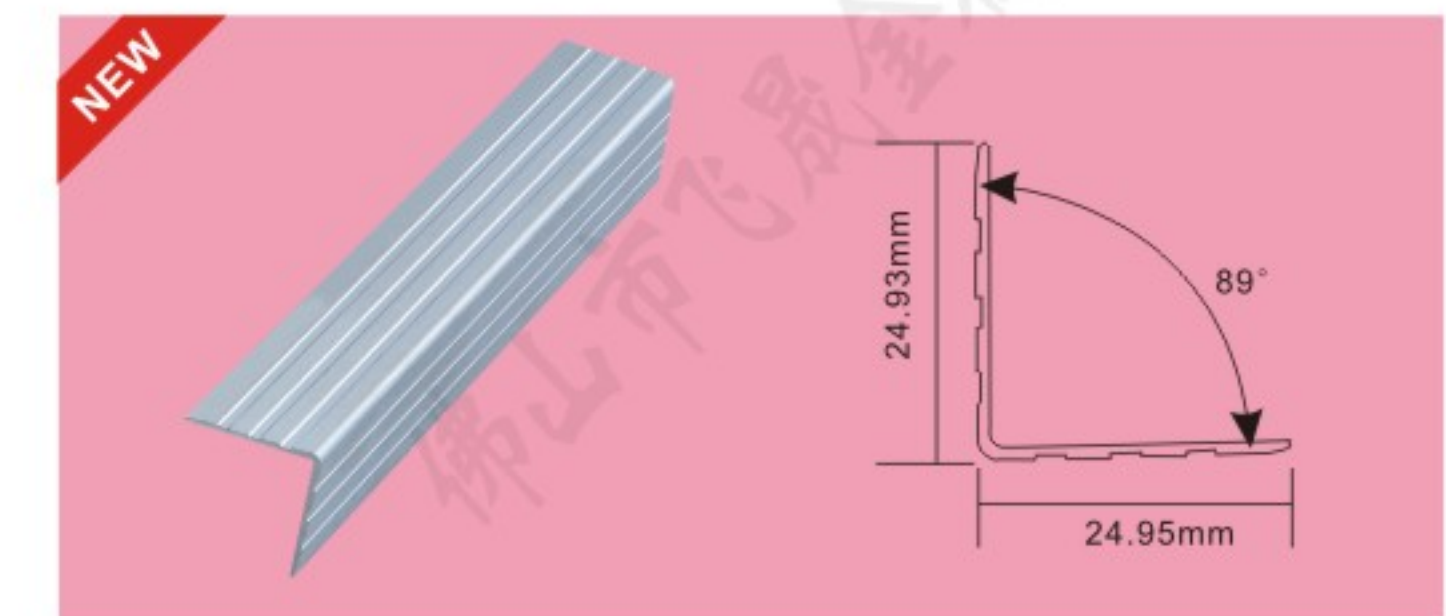
FS-A004-XB012 L21mm角铝

主要材质: 铝材
Material: Aluminum
表面处理: 银白、磨砂
Finished: Silver, Frosted



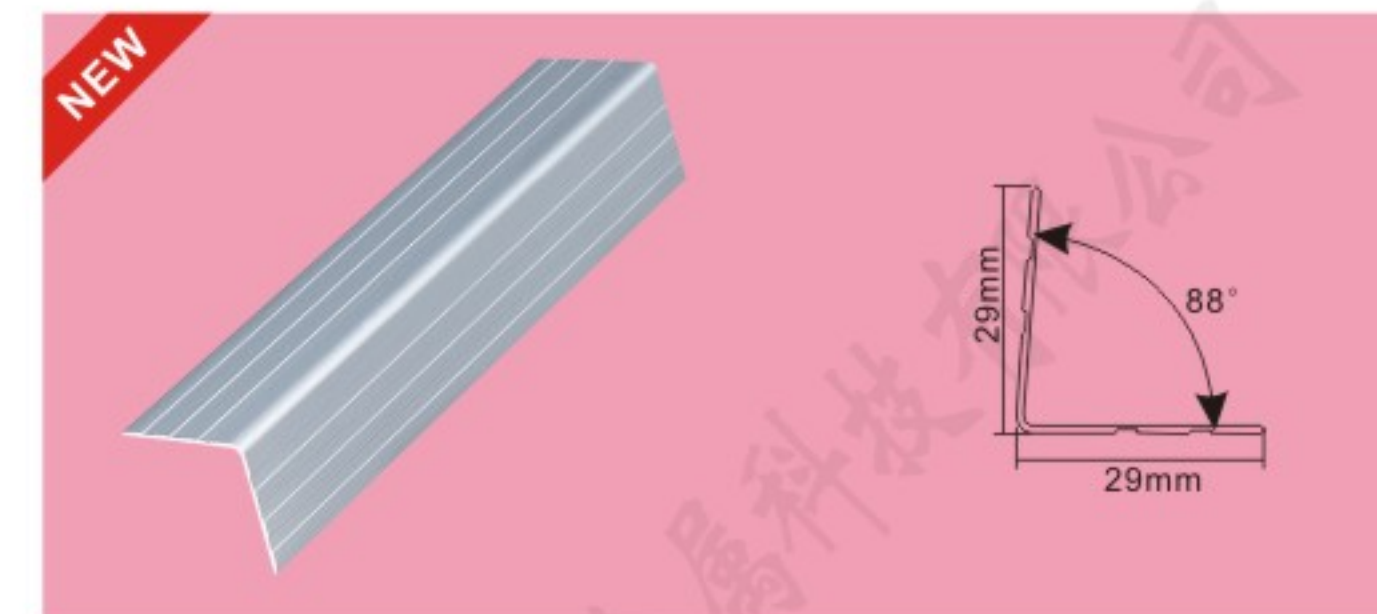
FS-A005-YBYH001 L22mm角铝

主要材质: 铝材
Material: Aluminum
表面处理: 银白、磨砂
Finished: Silver, Frosted



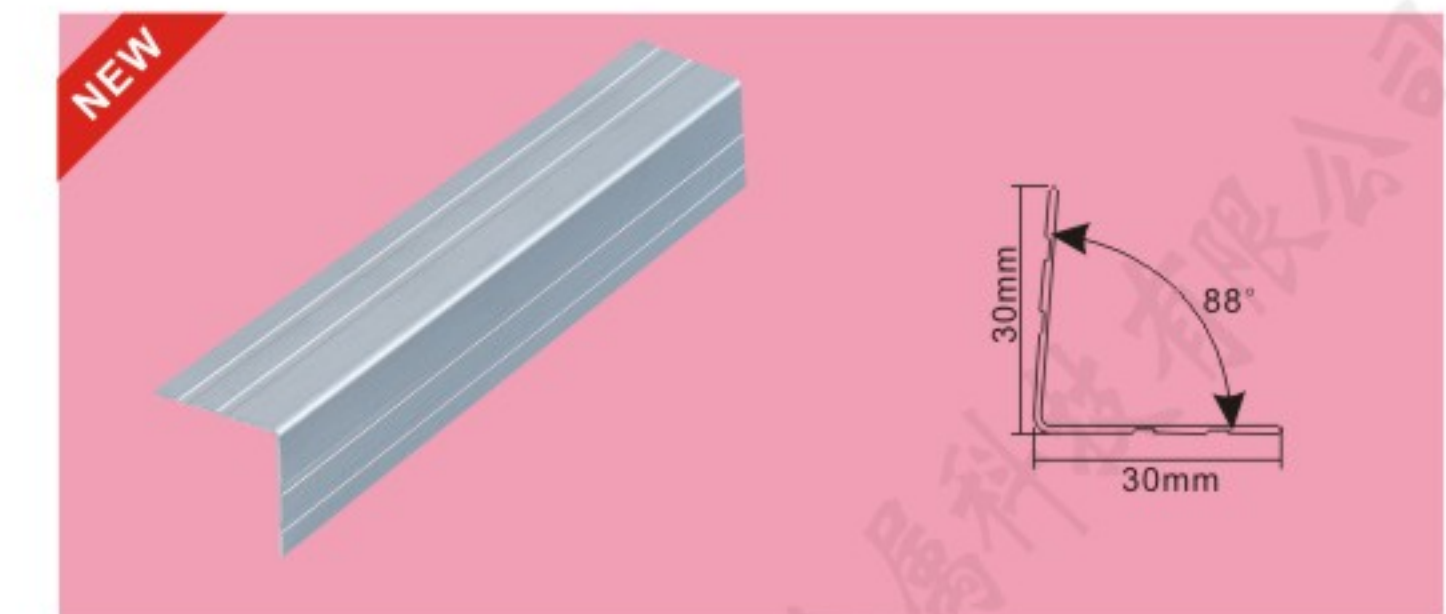
FS-A006 L25mm角铝

主要材质: 铝材
Material: Aluminum
表面处理: 银白、磨砂
Finished: Silver, Frosted



FS-A007-JSFS004 L29mm角铝

主要材质: 铝材
Material: Aluminum
表面处理: 银白、磨砂
Finished: Silver, Frosted



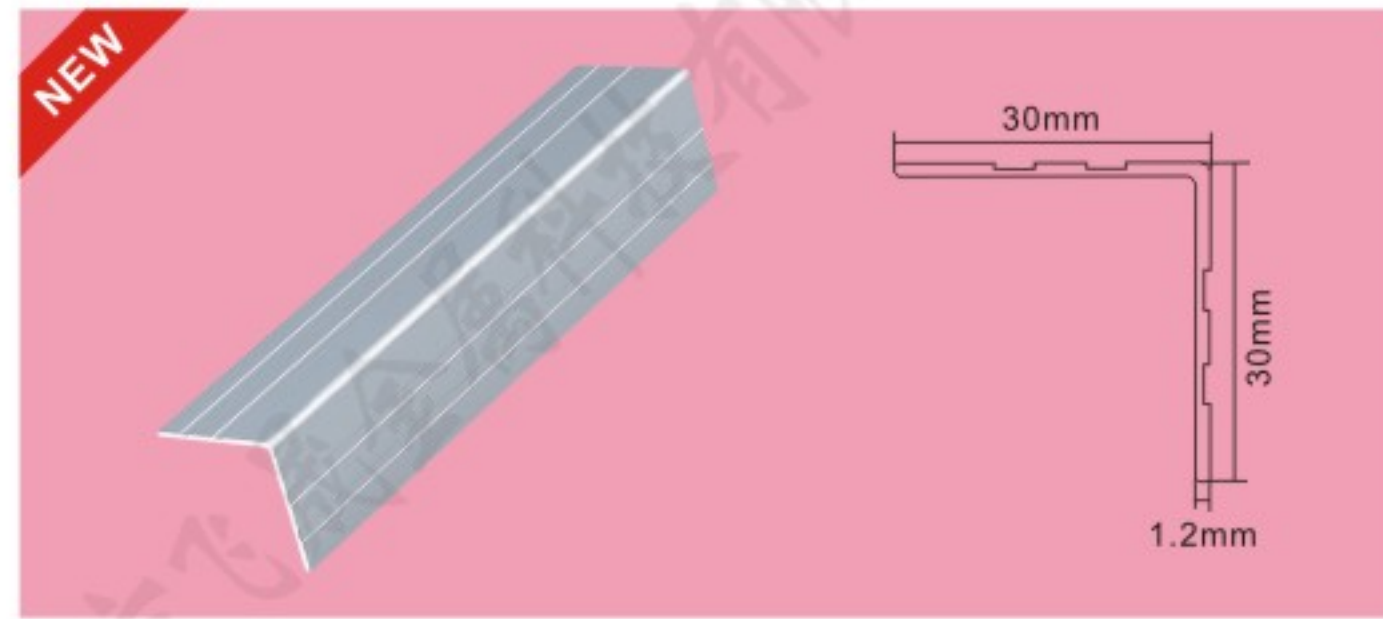
FS-A008-ZH001 L30mm角铝

主要材质: 铝材
Material: Aluminum
表面处理: 银白、磨砂
Finished: Silver, Frosted

铝材系列 Aluminum series

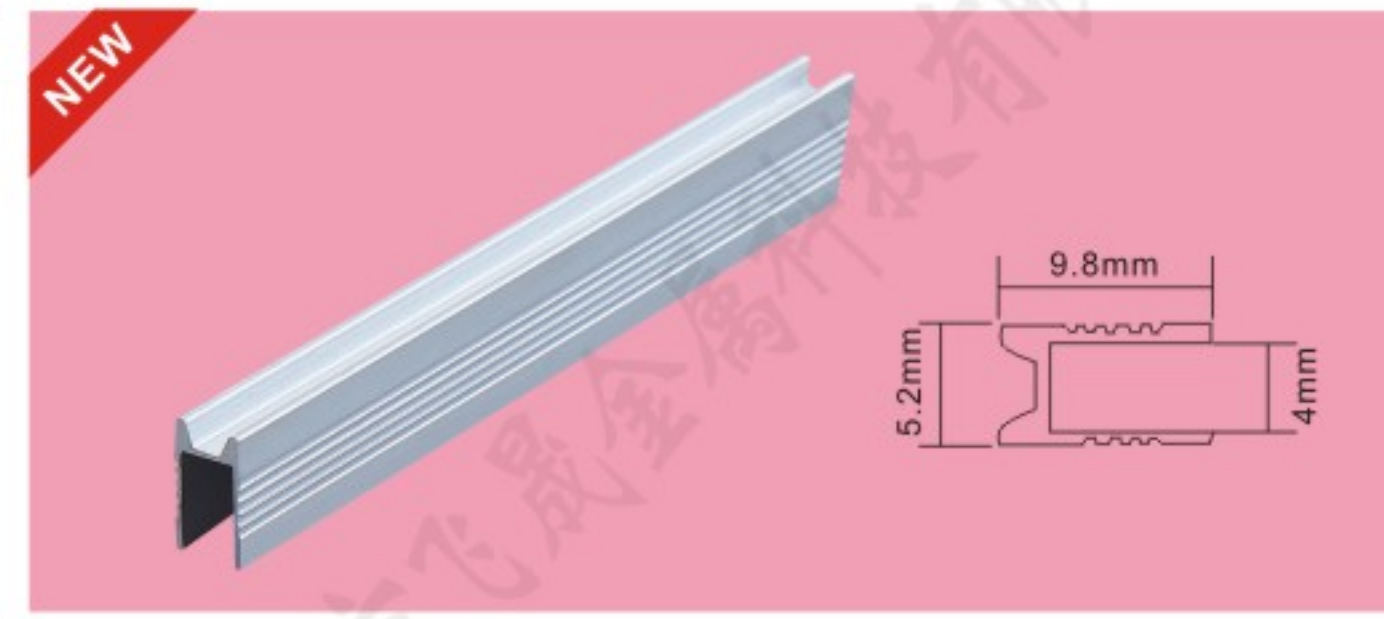
没有令人炫目的色彩, 流露的却是一种淡定从容, 源于时尚的自然肌理, 仿佛坠入一年幽梦。

There is no dazzling color, but it reveals a kind of calmness, derived from the natural texture of fashion, as if falling into a year of dreams.



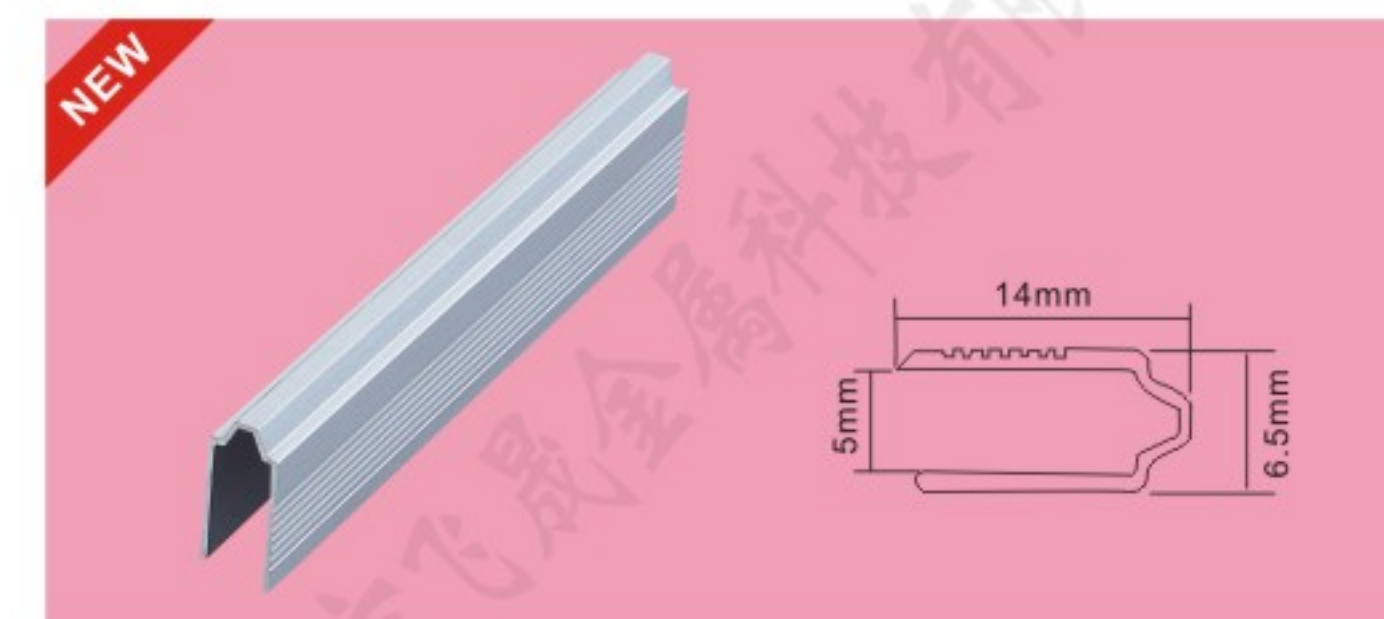
FS-A009-JSFS005 L30mm角铝

主要材质: 铝材
Material: Aluminum
表面处理: 银白、磨砂
Finished: Silver, Frosted



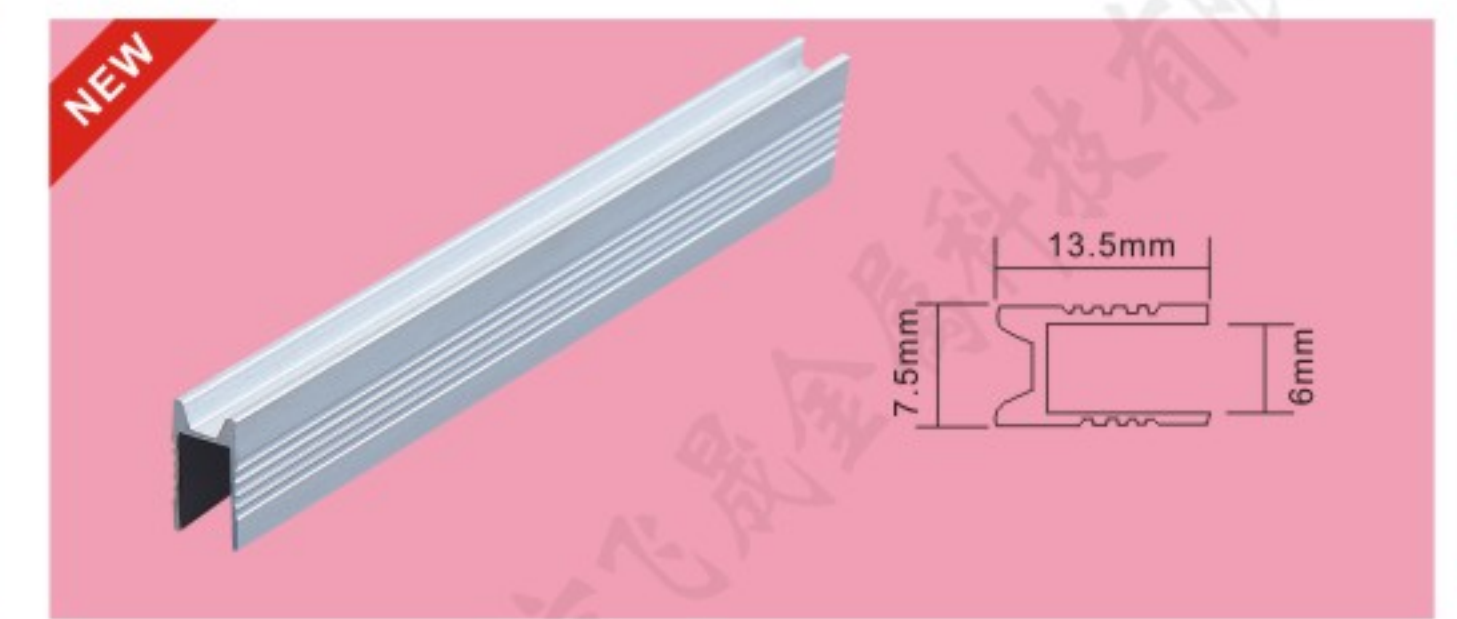
FS-A010-2K凹 4mm凹铝材

主要材质: 铝材
Material: Aluminum
表面处理: 银白、磨砂
Finished: Silver, Frosted



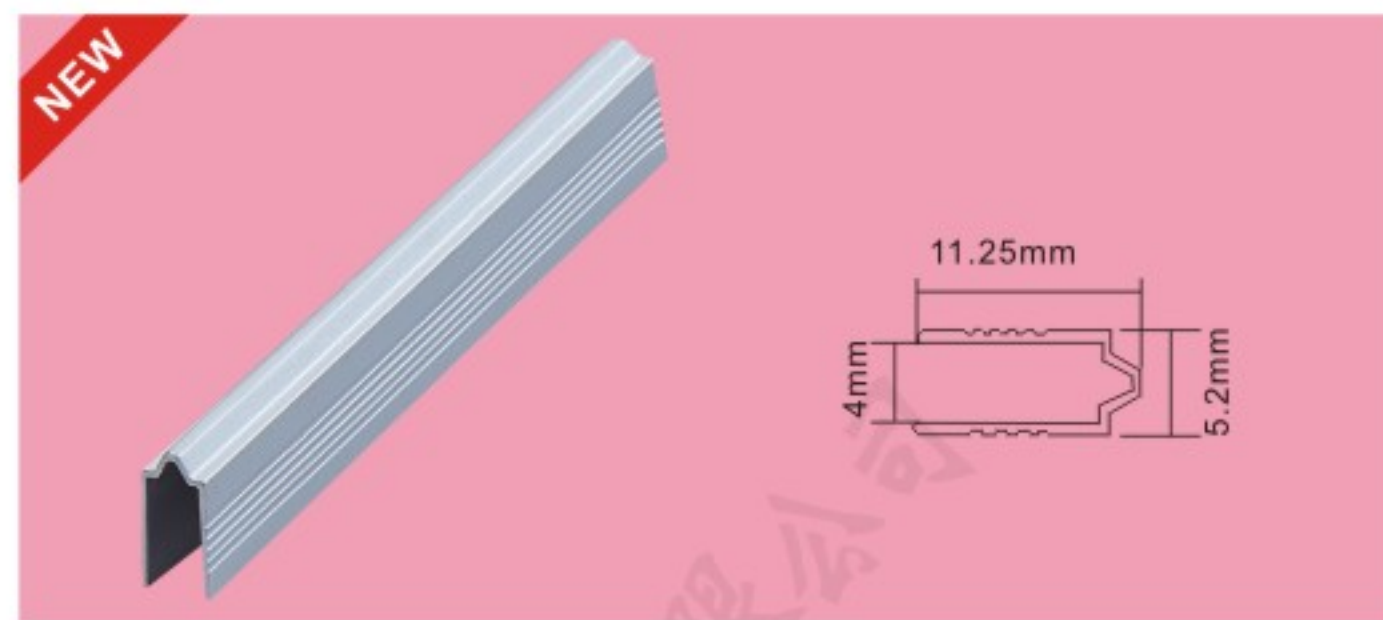
FS-A017-ST022 5mm凸铝材

主要材质: 铝材
Material: Aluminum
表面处理: 银白、磨砂
Finished: Silver, Frosted



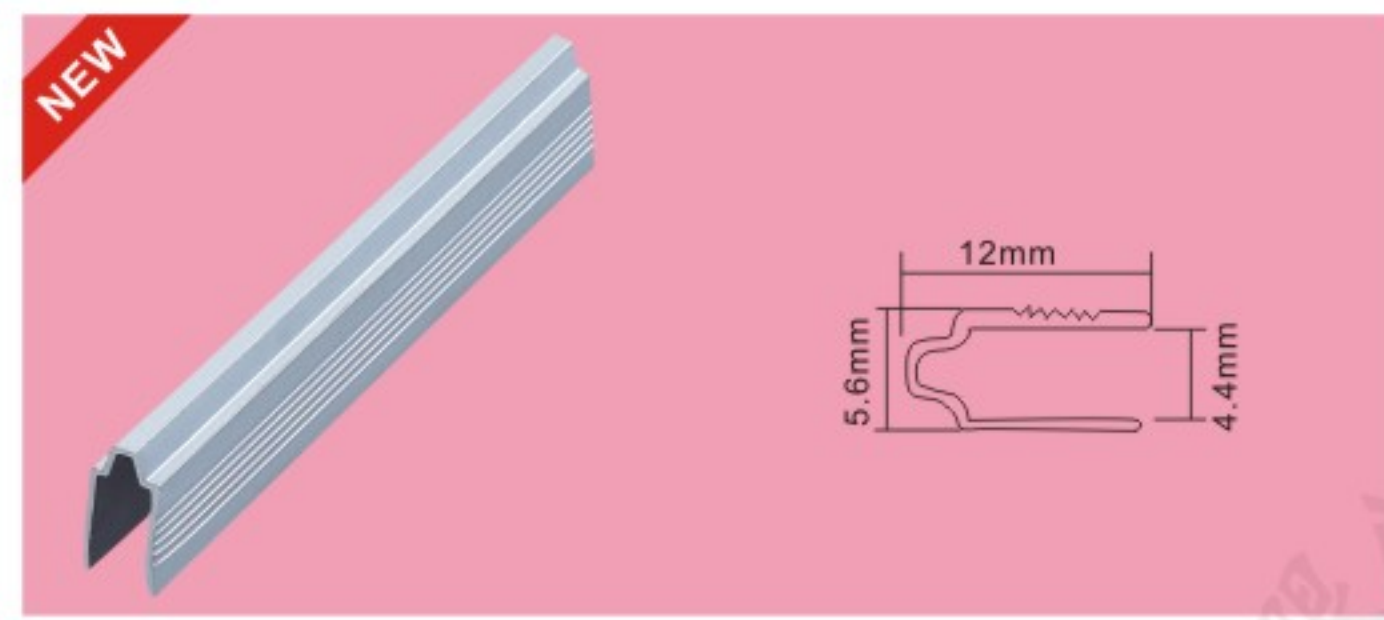
FS-A018-Q380 6mm凹铝材

主要材质: 铝材
Material: Aluminum
表面处理: 银白、磨砂
Finished: Silver, Frosted



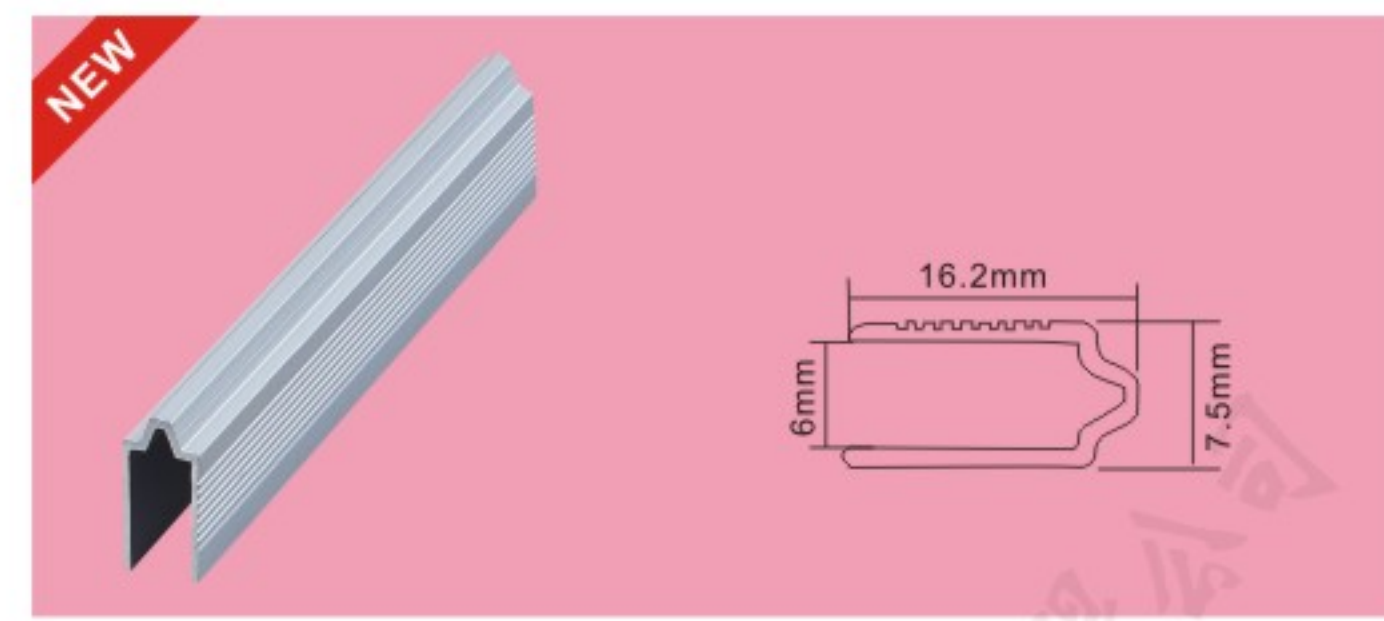
FS-A011-2K凸 4mm凸铝材

主要材质: 铝材
Material: Aluminum
表面处理: 银白、磨砂
Finished: Silver, Frosted



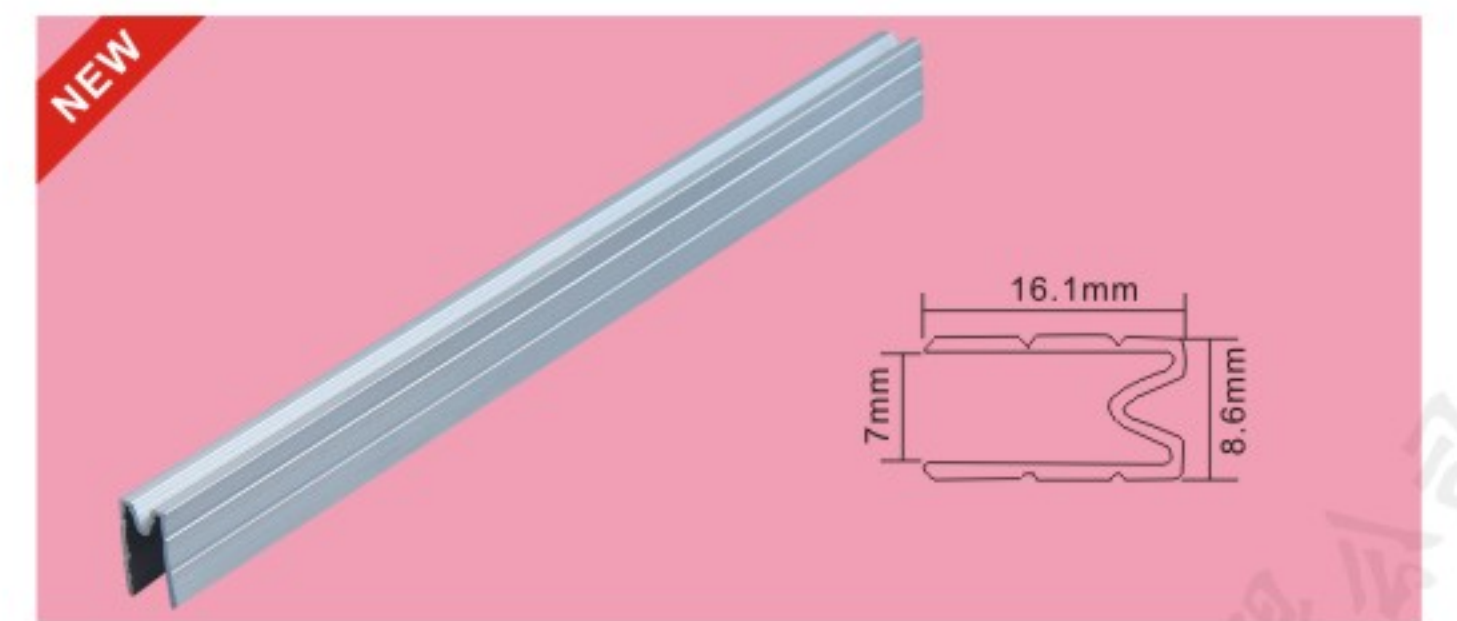
FS-A012-A317 4.4mm凸铝材

主要材质: 铝材
Material: Aluminum
表面处理: 银白、磨砂
Finished: Silver, Frosted



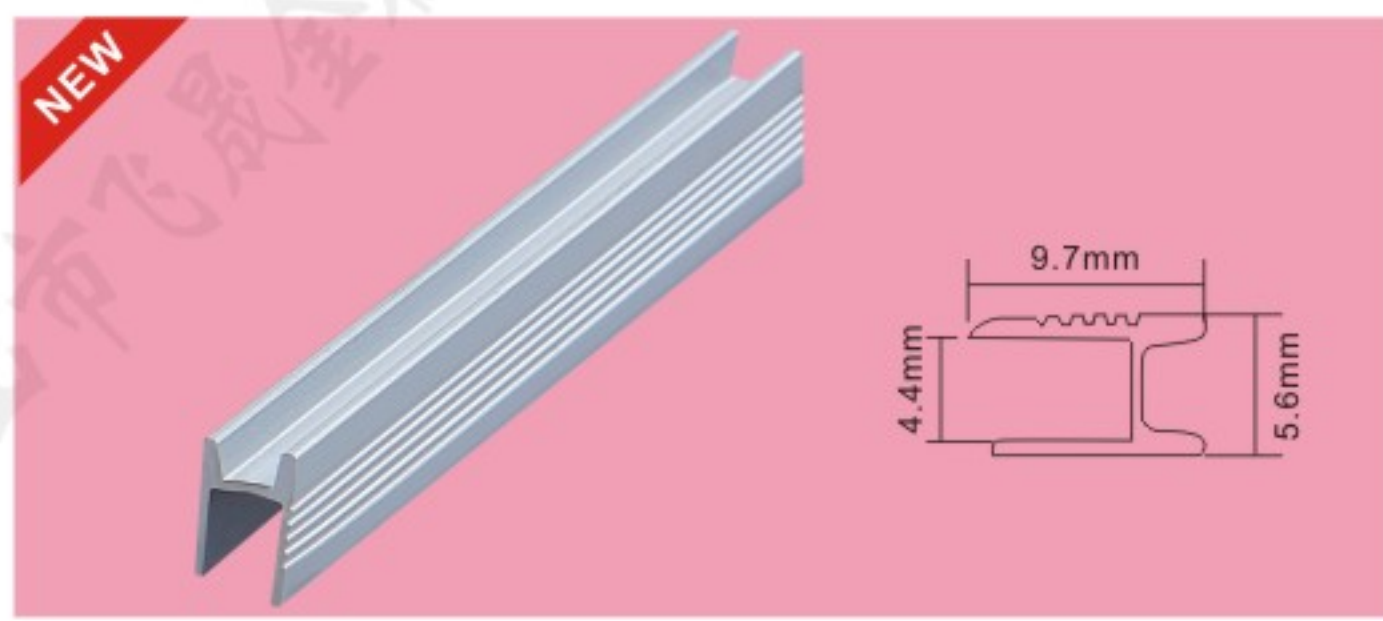
FS-A019-Q379 6mm凸铝材

主要材质: 铝材
Material: Aluminum
表面处理: 银白、磨砂
Finished: Silver, Frosted



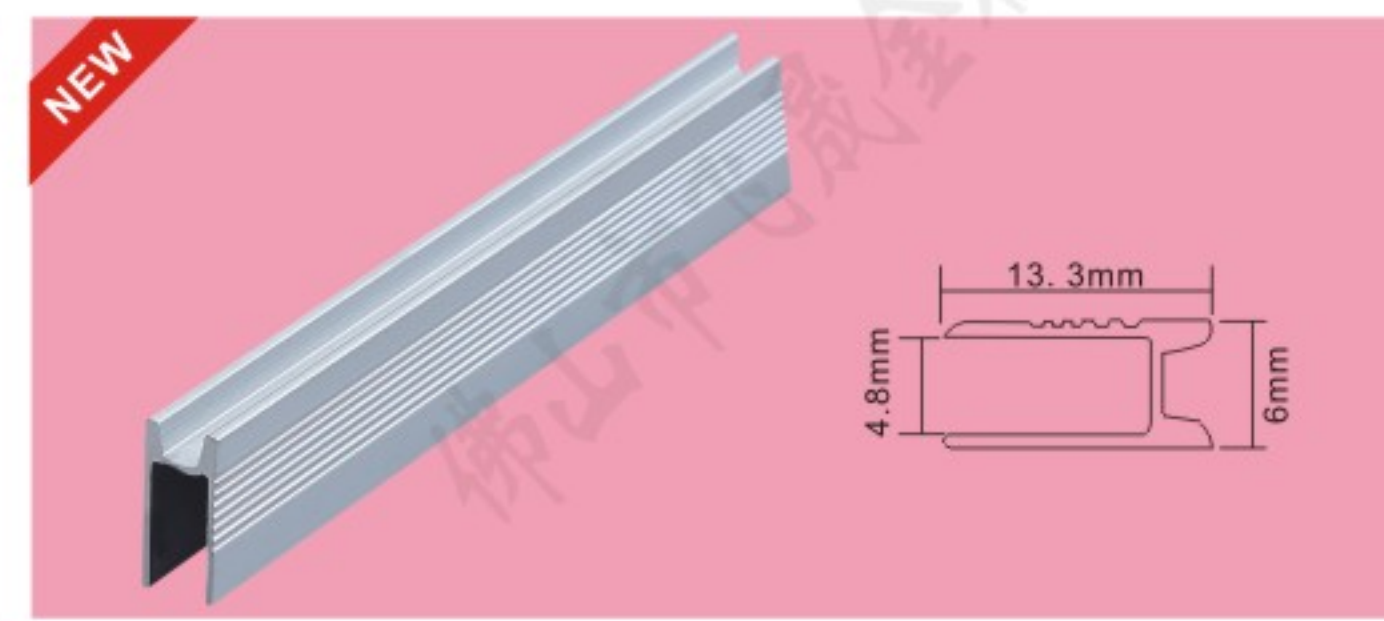
FS-A020-XB008 7mm凹铝材

主要材质: 铝材
Material: Aluminum
表面处理: 银白、磨砂
Finished: Silver, Frosted



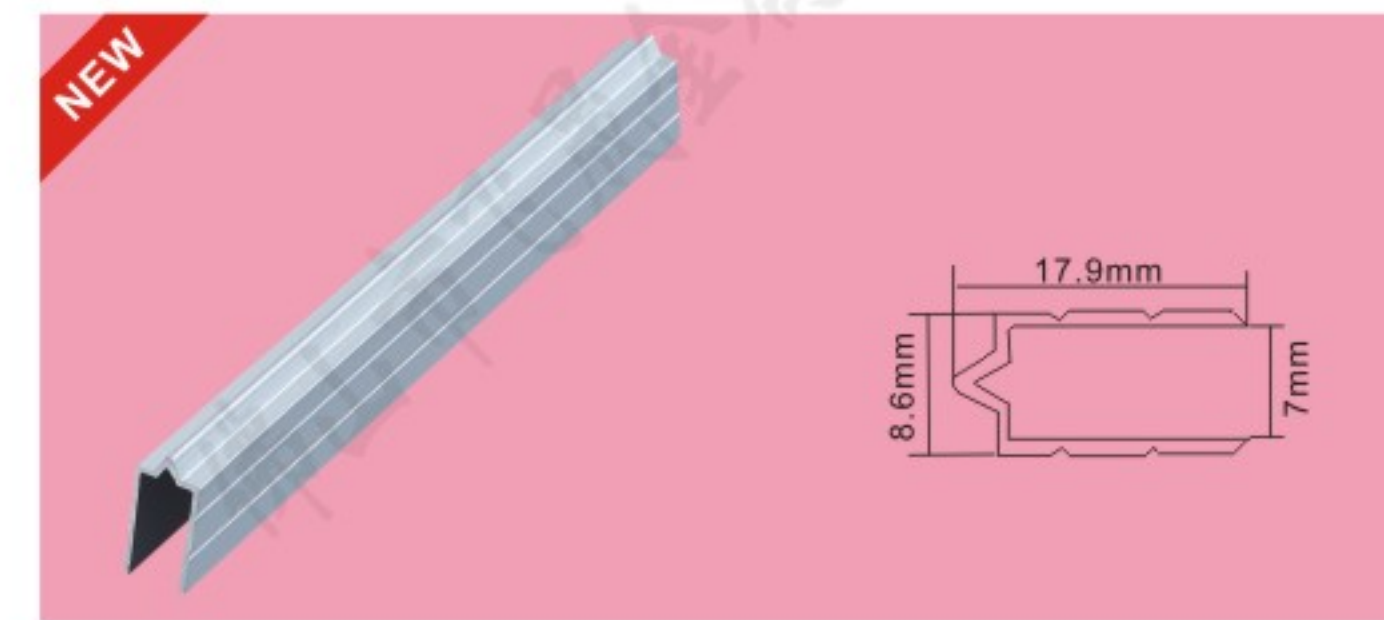
FS-A013-A217 4.4mm凹铝材

主要材质: 铝材
Material: Aluminum
表面处理: 银白、磨砂
Finished: Silver, Frosted



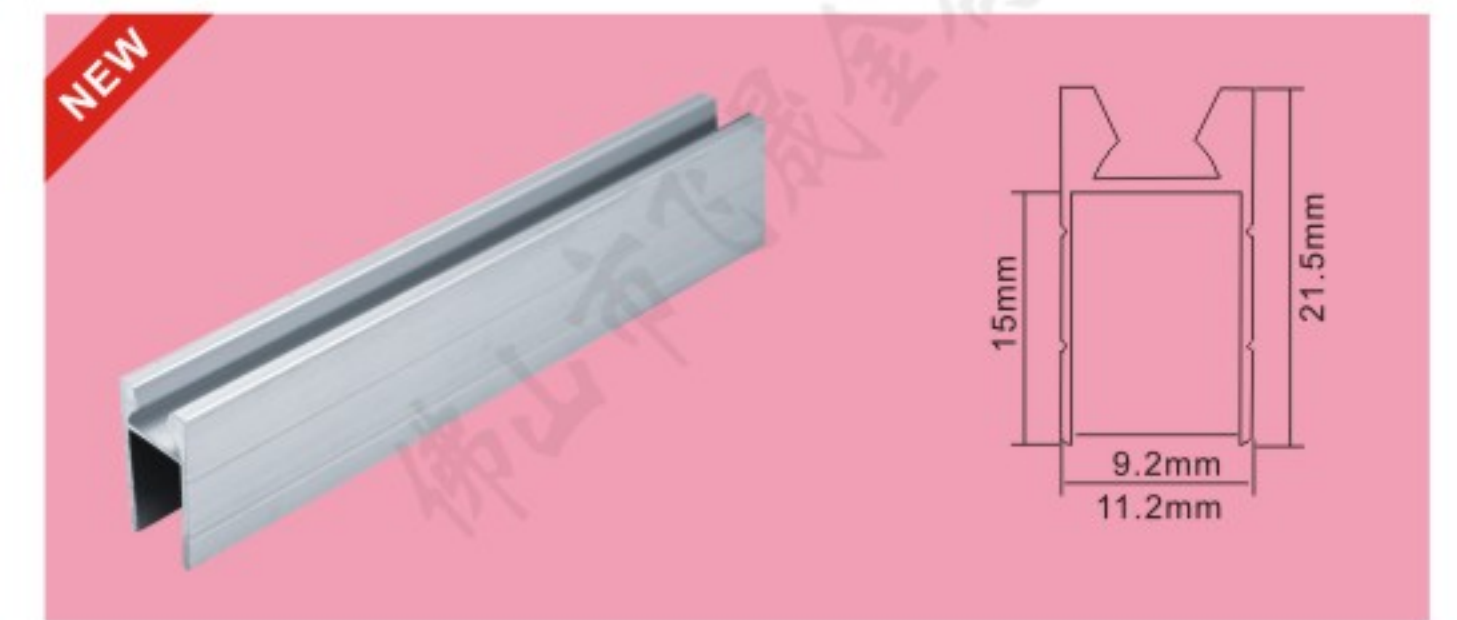
FS-A014-ST124 4.8mm凹铝材

主要材质: 铝材
Material: Aluminum
表面处理: 银白、磨砂
Finished: Silver, Frosted



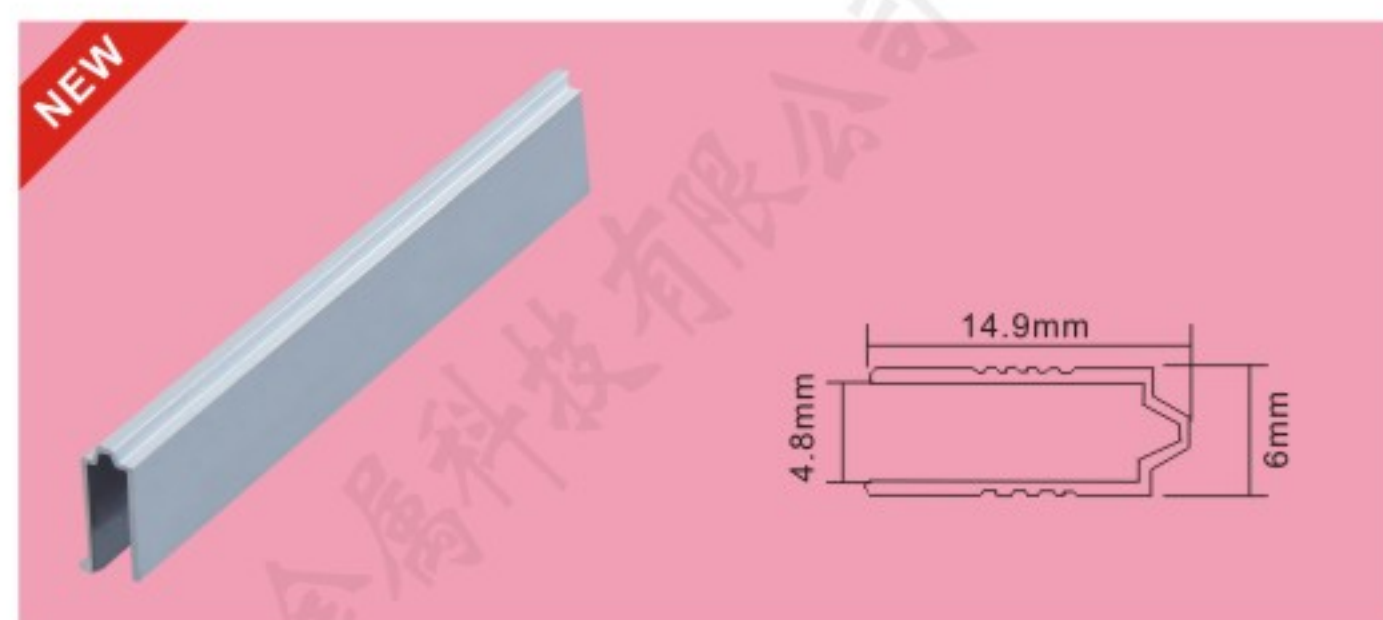
FS-A021-XB009 7mm凸铝材

主要材质: 铝材
Material: Aluminum
表面处理: 银白、磨砂
Finished: Silver, Frosted



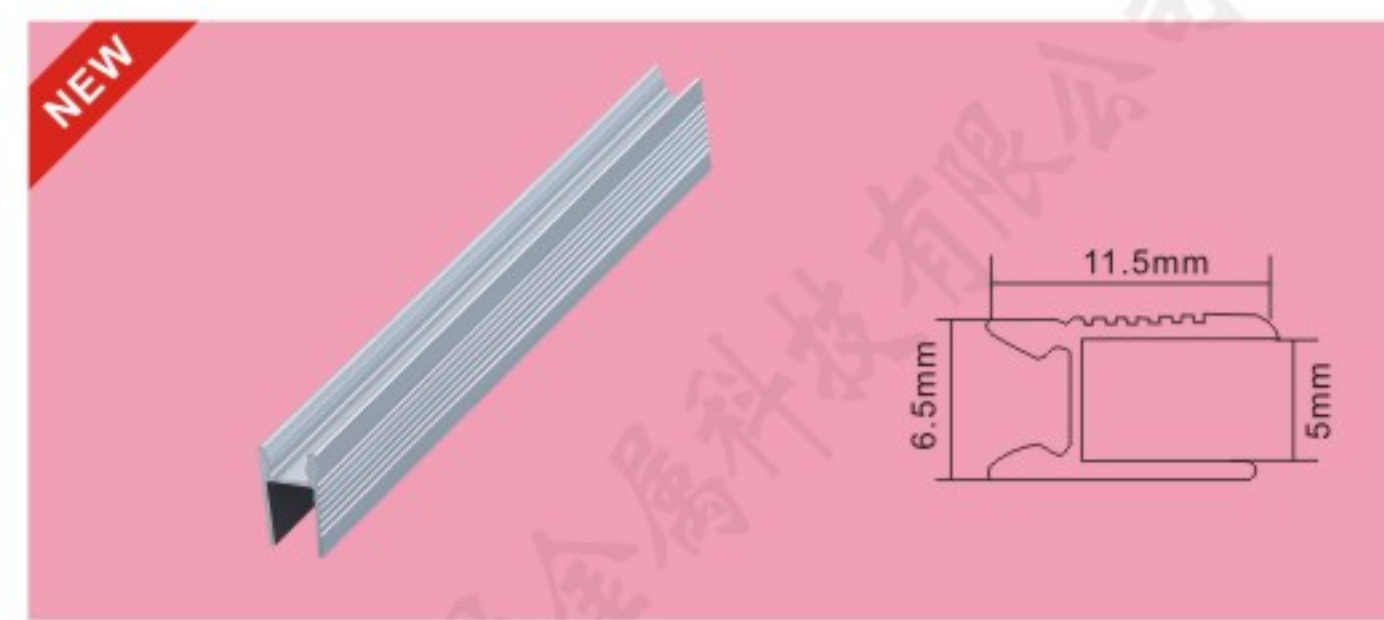
FS-A022-THC093-1 9.2凹槽新滑槽

主要材质: 铝材
Material: Aluminum
表面处理: 银白、磨砂
Finished: Silver, Frosted



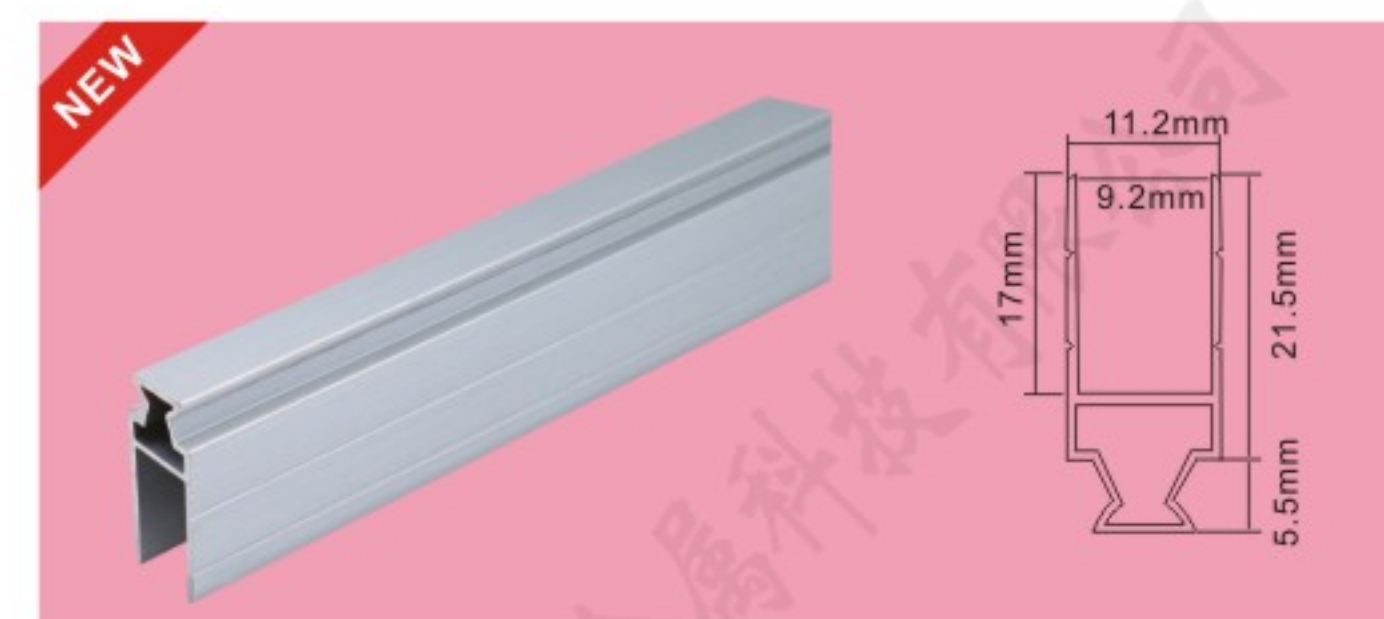
FS-A015-ST125 4.8mm凸铝材

主要材质: 铝材
Material: Aluminum
表面处理: 银白、磨砂
Finished: Silver, Frosted



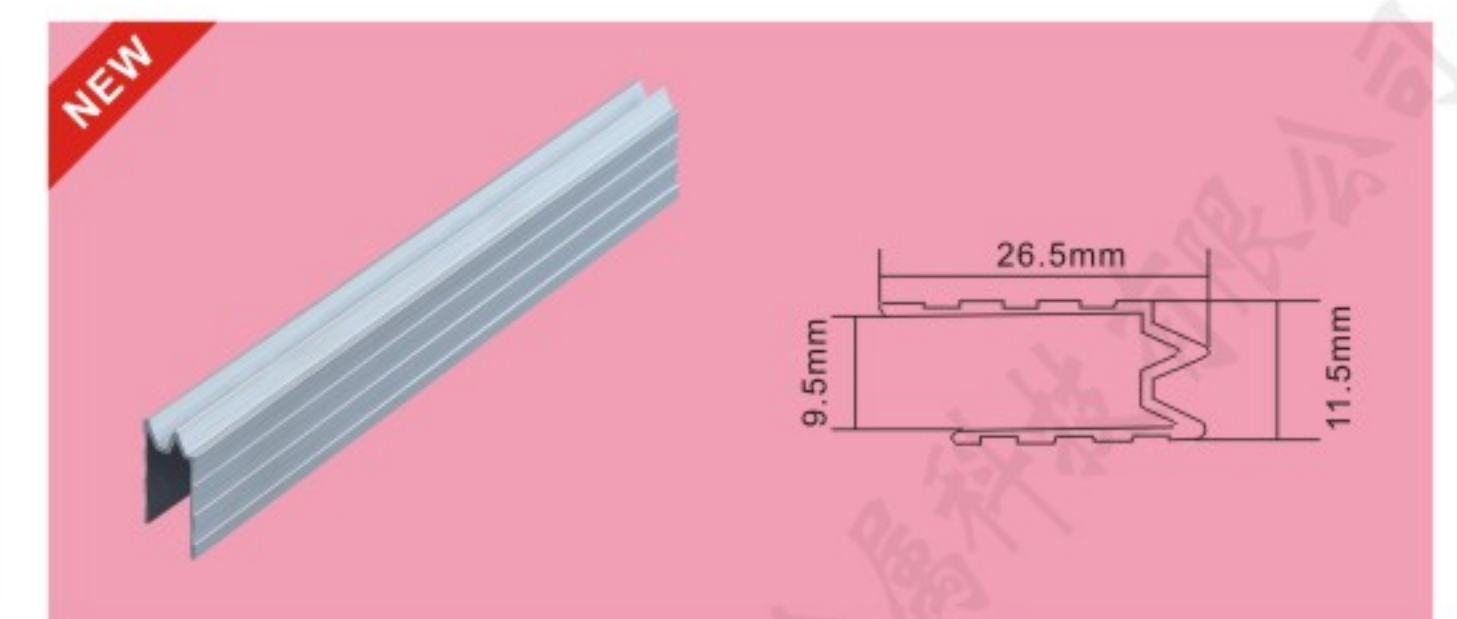
FS-A016-ST023 5mm凹铝材

主要材质: 铝材
Material: Aluminum
表面处理: 银白、磨砂
Finished: Silver, Frosted



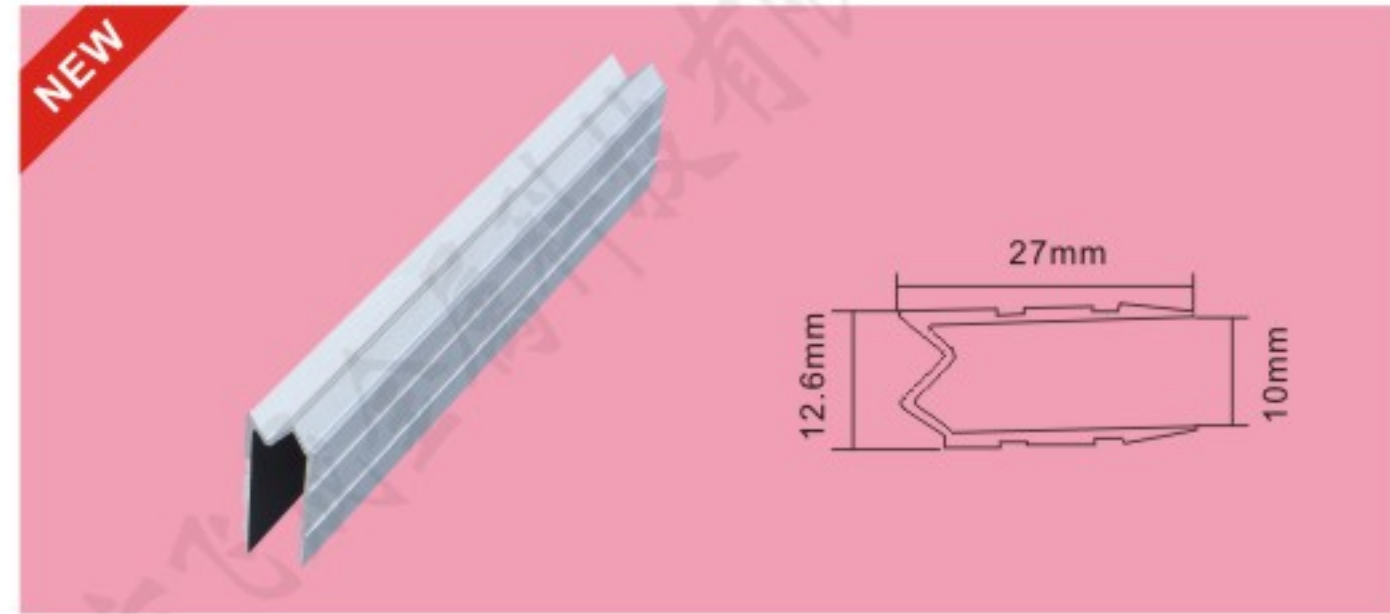
FS-A023-THC093-2 9.2凸槽新滑槽

主要材质: 铝材
Material: Aluminum
表面处理: 银白、磨砂
Finished: Silver, Frosted



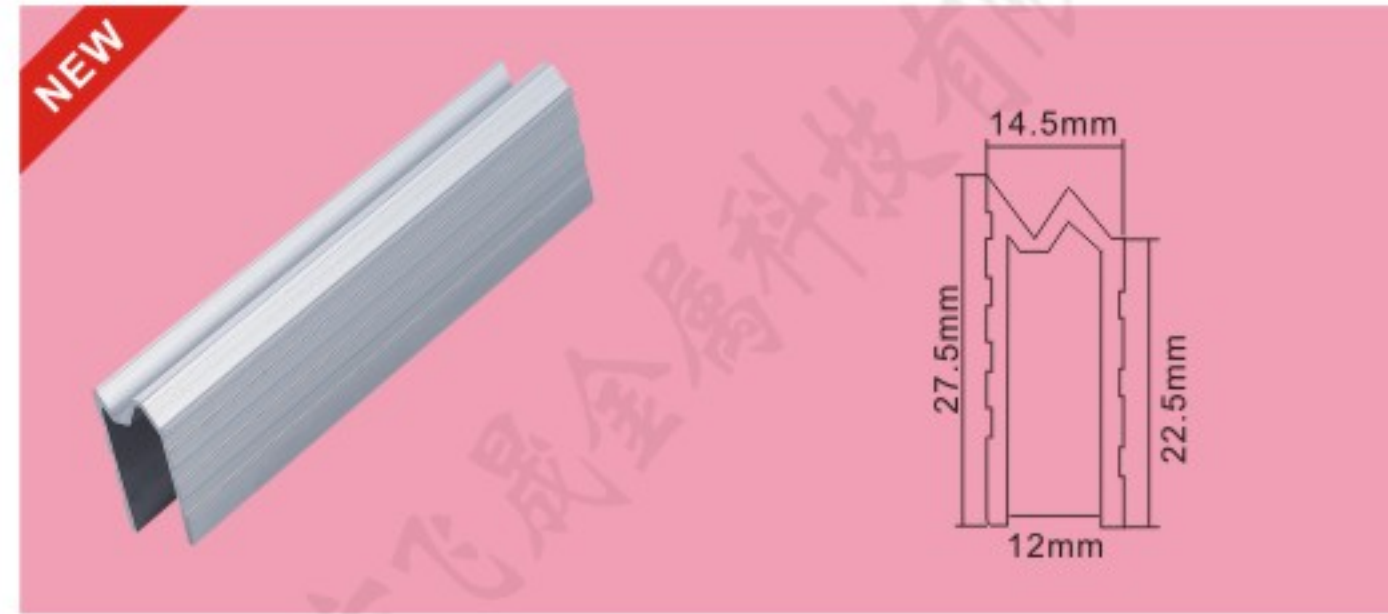
FS-A024-JSFS-003 M9.5mm铝材

主要材质: 铝材
Material: Aluminum
表面处理: 银白、磨砂
Finished: Silver, Frosted



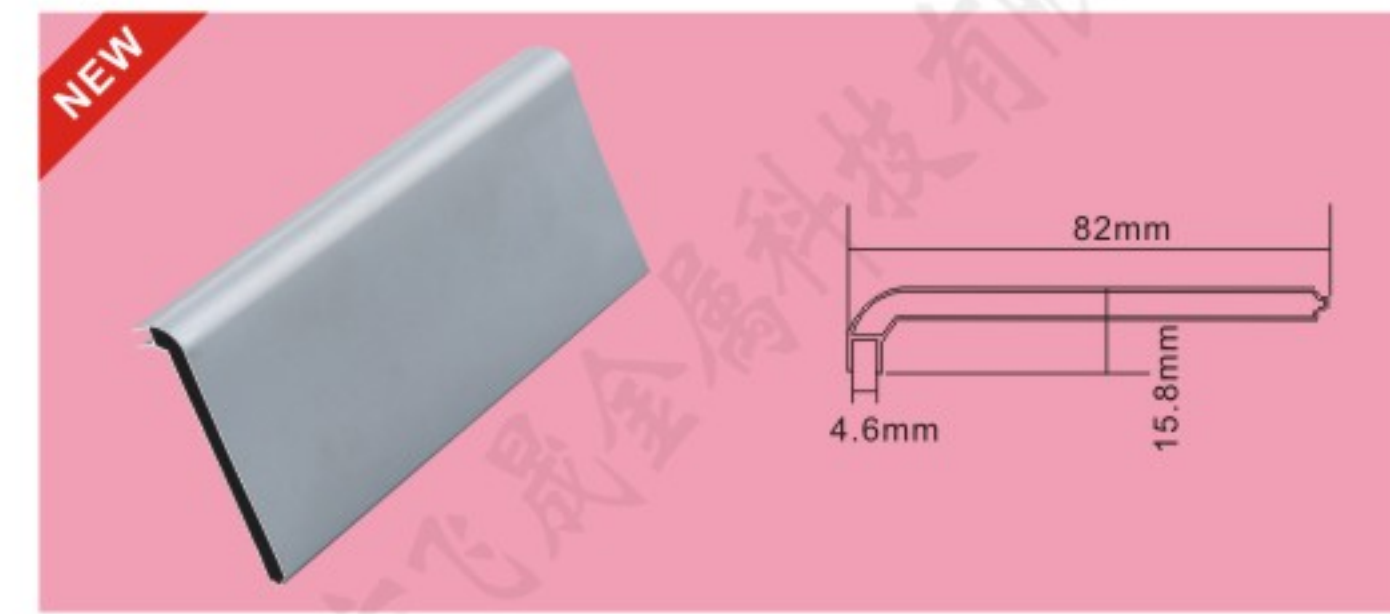
FS-A025-ZH002 M10mm铝材

主要材质: 铝材
Material: Aluminum
表面处理: 银白、磨砂
Finished: Silver, Frosted



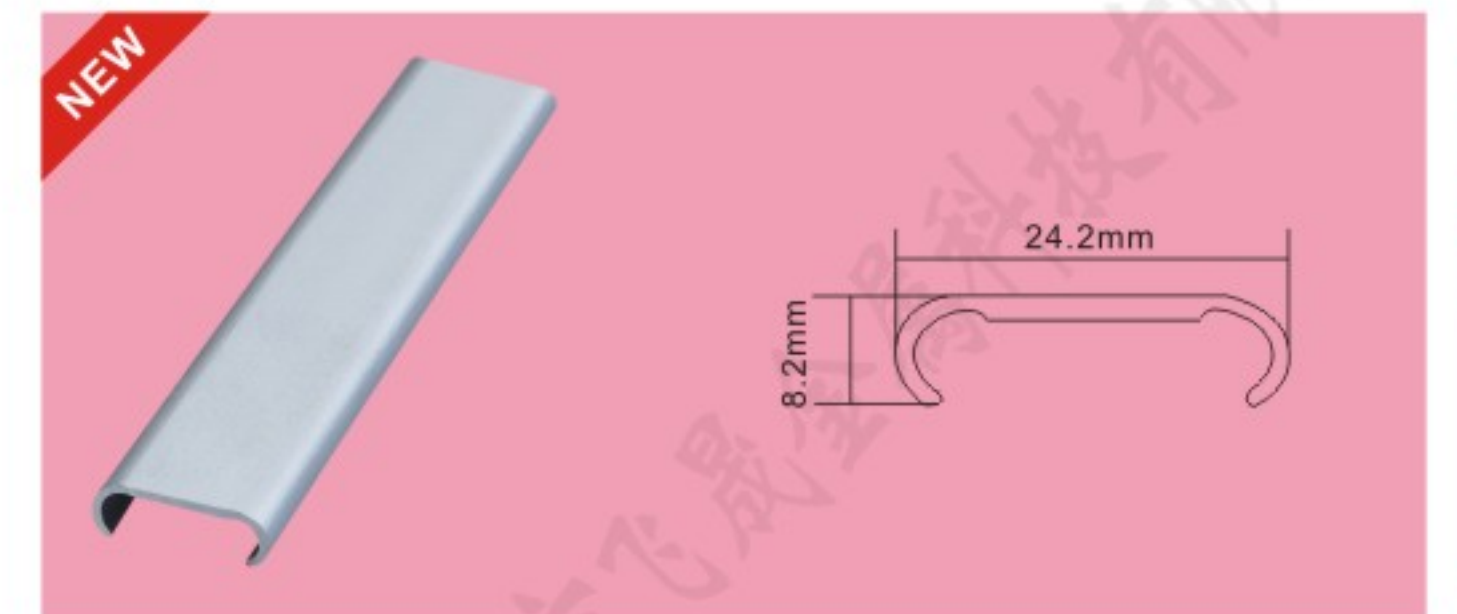
FS-A026-JSFS002 M12.5mm铝材

主要材质: 铝材
Material: Aluminum
表面处理: 银白、磨砂
Finished: Silver, Frosted



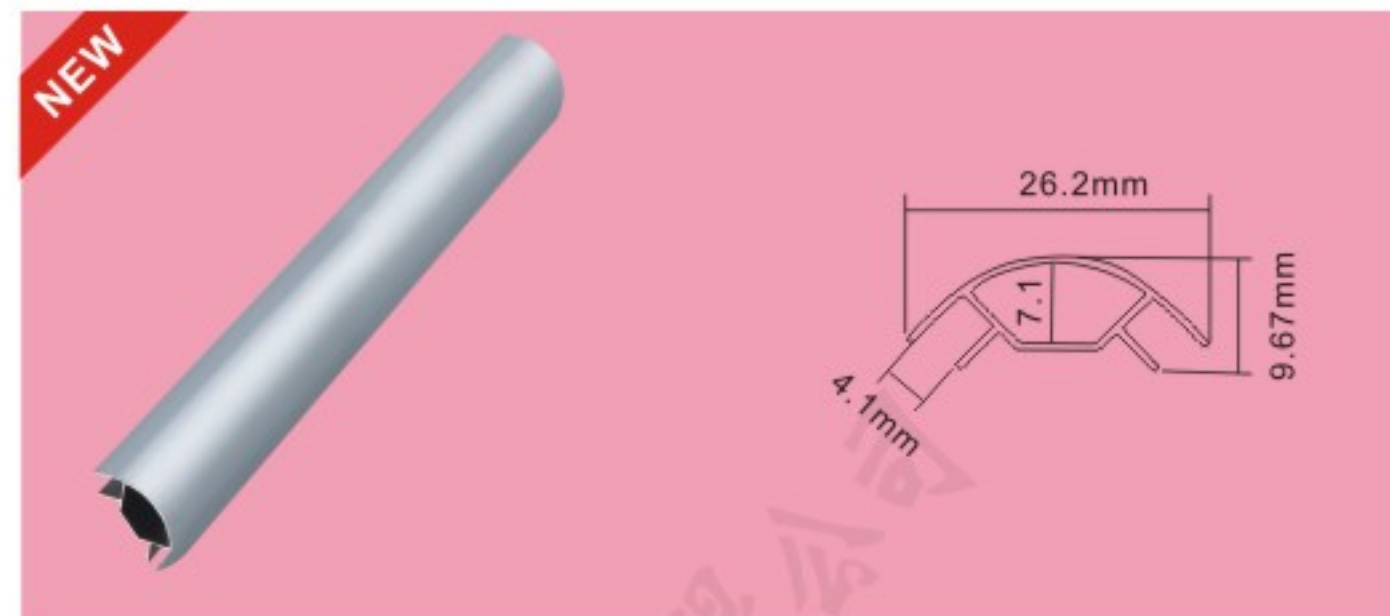
FS-A033-SB019 82mm弯管铝材

主要材质: 铝材
Material: Aluminum
表面处理: 银白、磨砂
Finished: Silver, Frosted



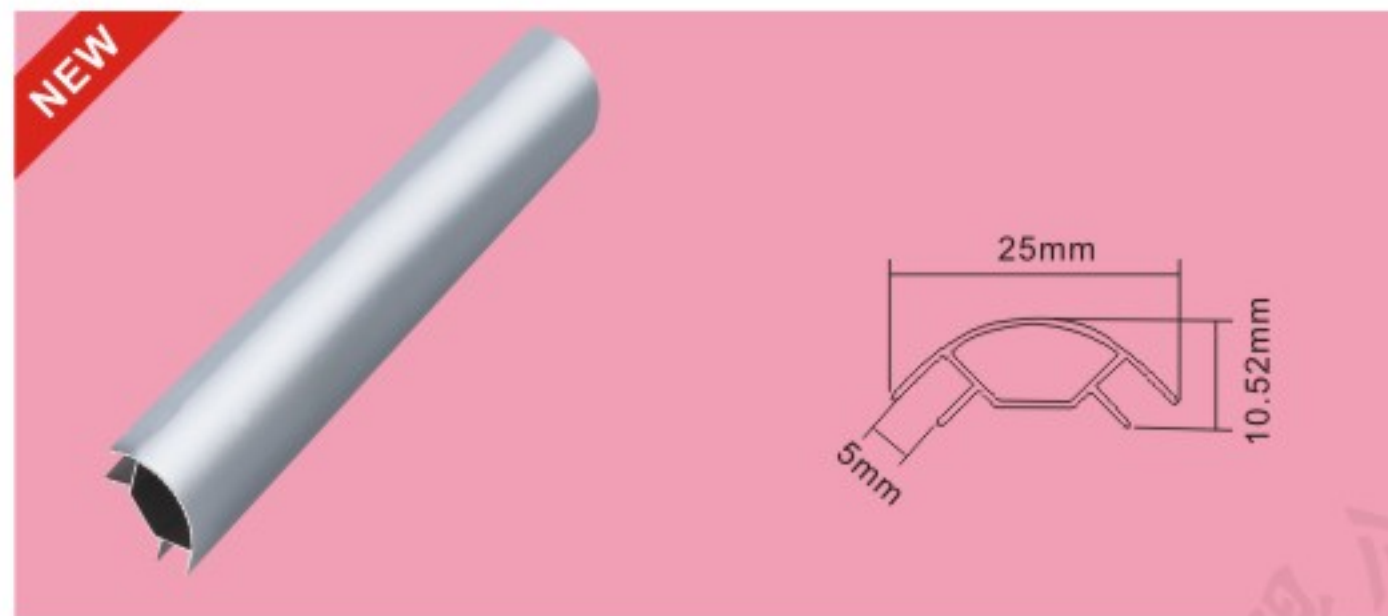
FS-A034-Q406 8.2mm滑轨铝材

主要材质: 铝材
Material: Aluminum
表面处理: 银白、磨砂
Finished: Silver, Frosted



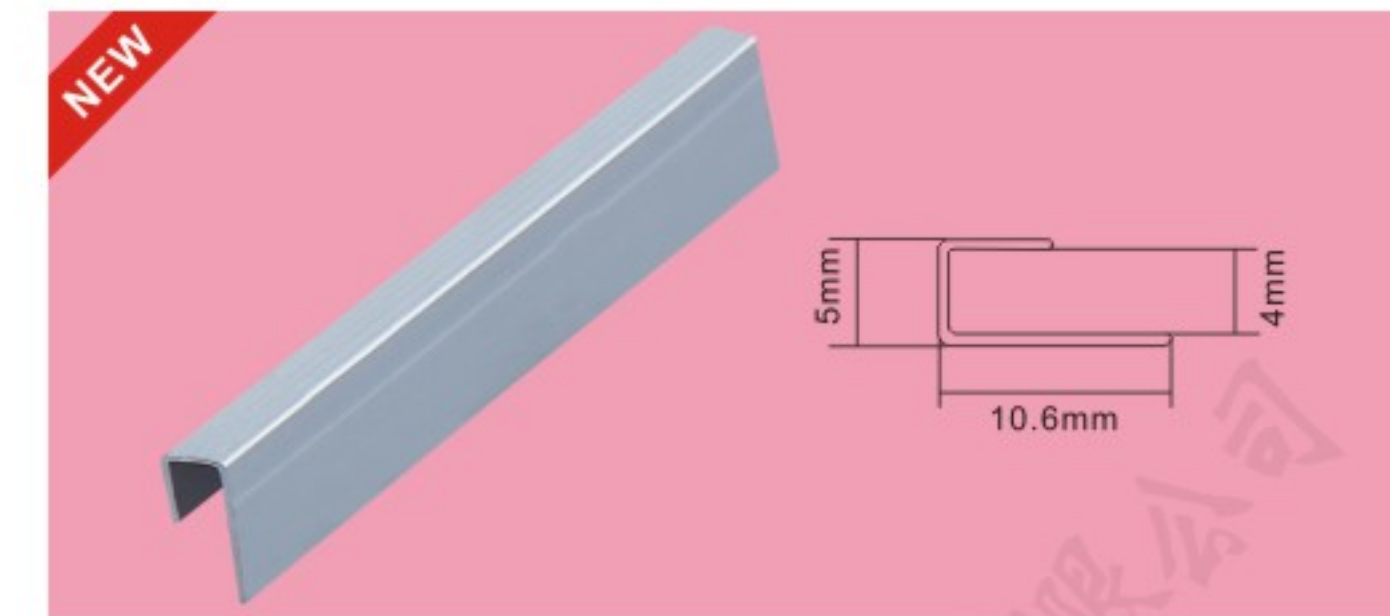
FS-A027-R102F 槽宽4.1mm半月条铝材

主要材质: 铝材
Material: Aluminum
表面处理: 银白、磨砂
Finished: Silver, Frosted



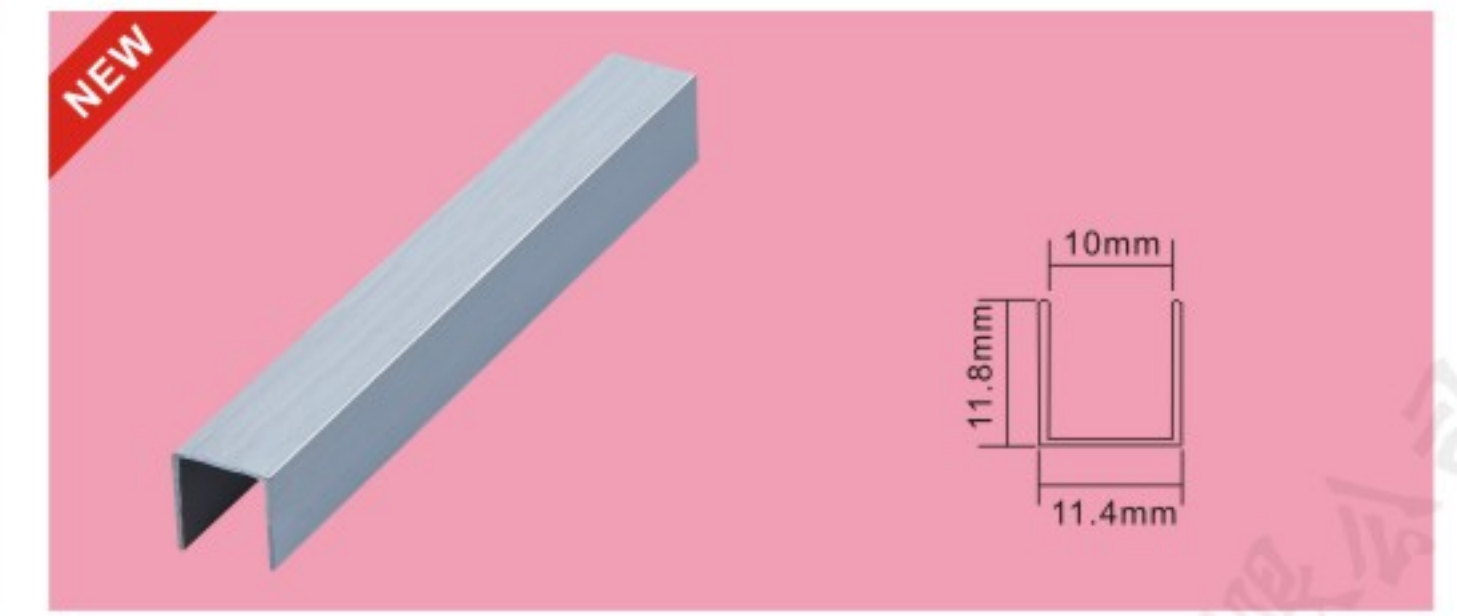
FS-A028-Q391 槽宽5mm半月条铝材

主要材质: 铝材
Material: Aluminum
表面处理: 银白、磨砂
Finished: Silver, Frosted



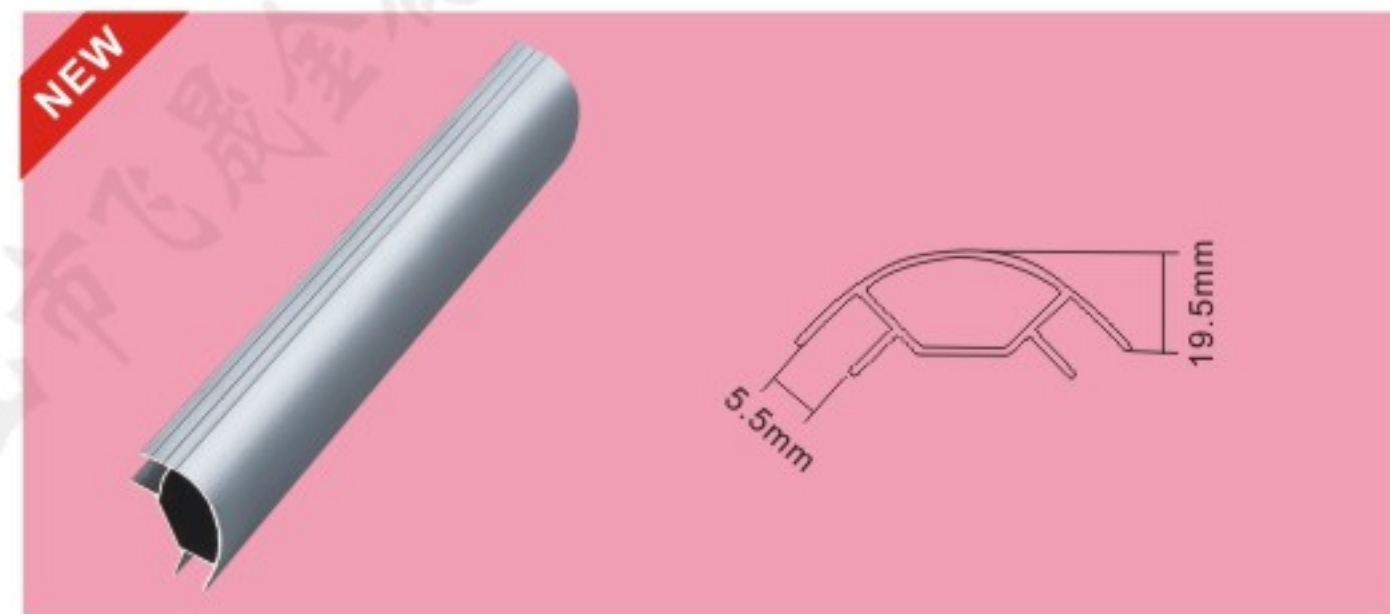
FS-A035-MAP034 N4mm铝材

主要材质: 铝材
Material: Aluminum
表面处理: 银白、磨砂
Finished: Silver, Frosted



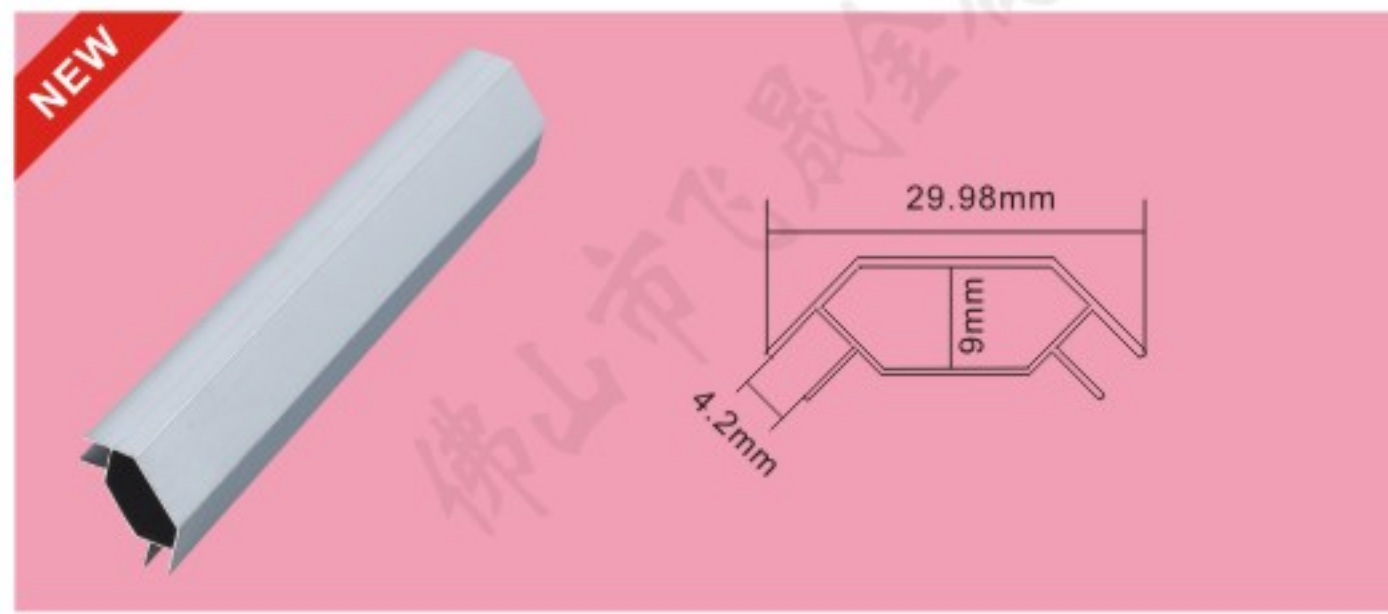
FS-A036-K103A N10mm铝材

主要材质: 铝材
Material: Aluminum
表面处理: 银白、磨砂
Finished: Silver, Frosted



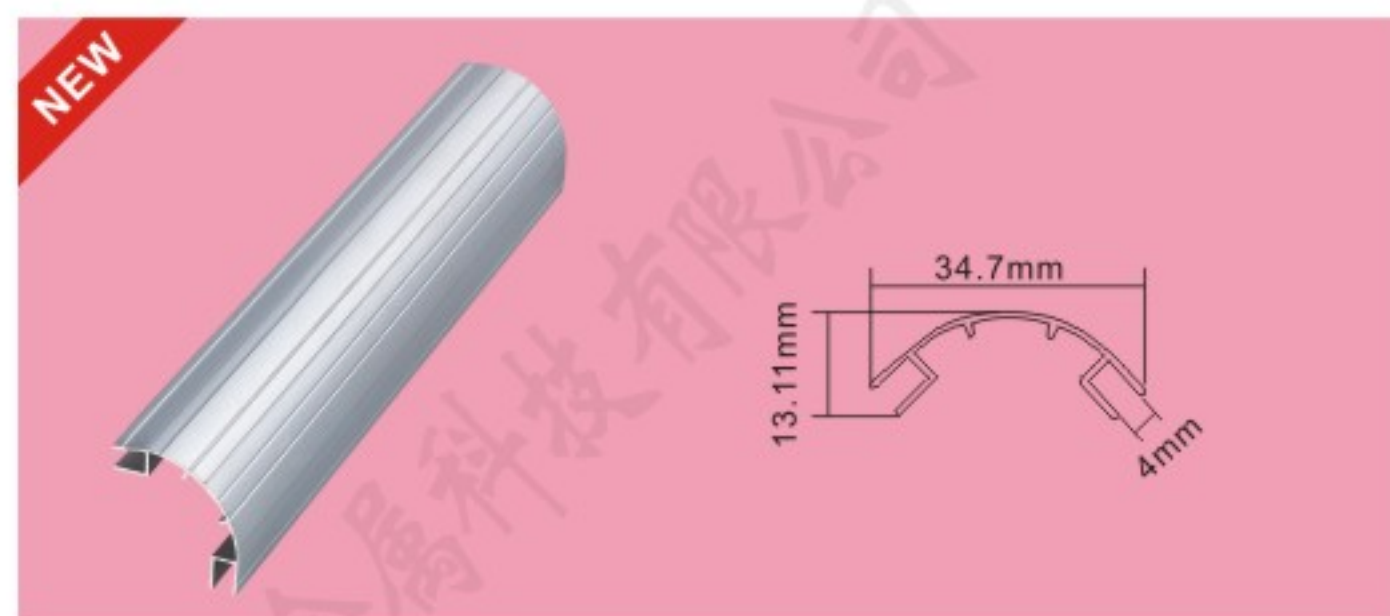
FS-A029-HBBS-001 槽宽5.5mm半月条铝材

主要材质: 铝材
Material: Aluminum
表面处理: 银白、磨砂
Finished: Silver, Frosted



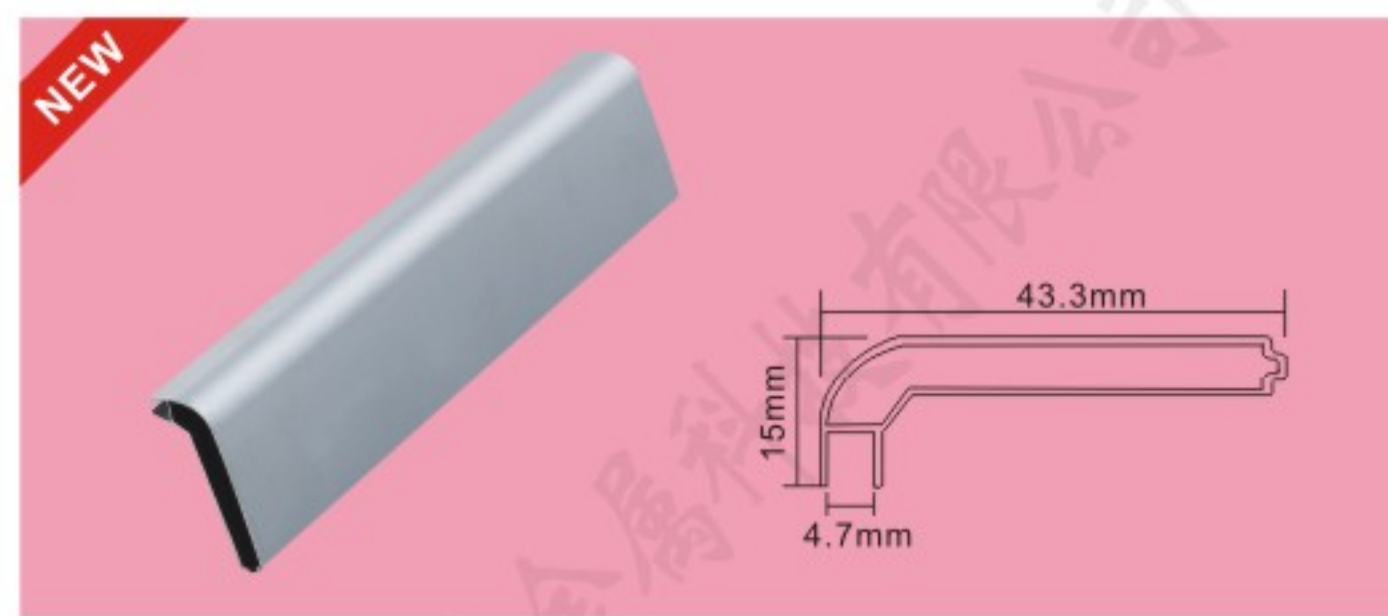
FS-A030-ST121A 槽宽4.2mmK型铝材

主要材质: 铝材
Material: Aluminum
表面处理: 银白、磨砂
Finished: Silver, Frosted



FS-A031-TCA017 34.7mm竹壳铝材

主要材质: 铝材
Material: Aluminum
表面处理: 银白、磨砂
Finished: Silver, Frosted



FS-A032-Q410 43.3mm弯管铝材

主要材质: 铝材
Material: Aluminum
表面处理: 银白、磨砂
Finished: Silver, Frosted





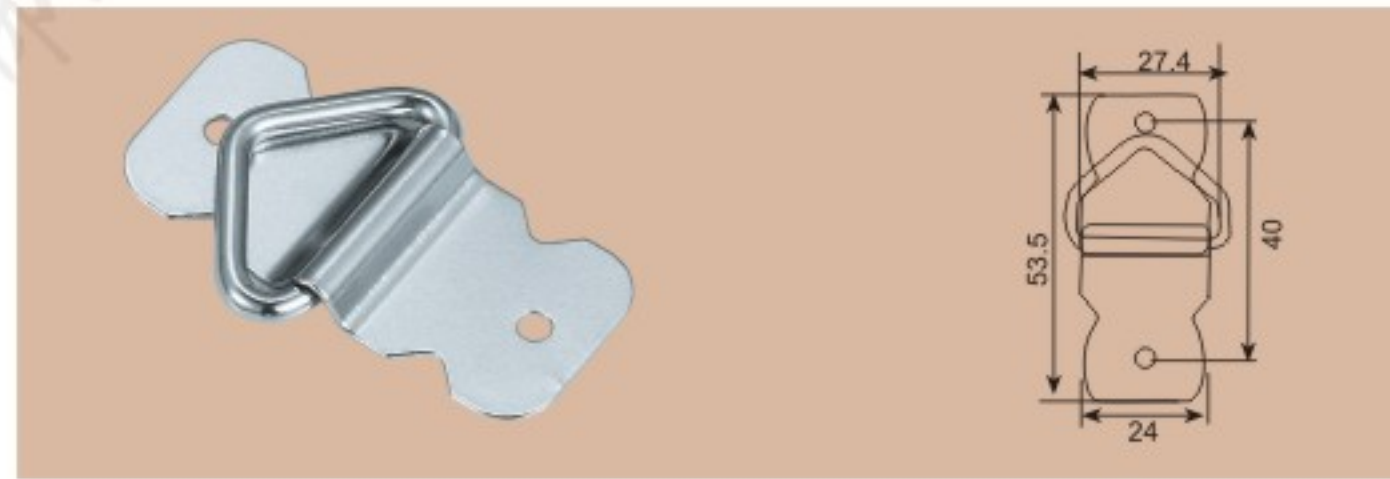
FS-9001 小两孔边扣配1寸方扣环

主要材质: 冷板/铁线
Material: Cold plate/Iron wire
表面处理: 挂铬/黑色/蓝锌
Finished: Chrome/Black/Blue zinc



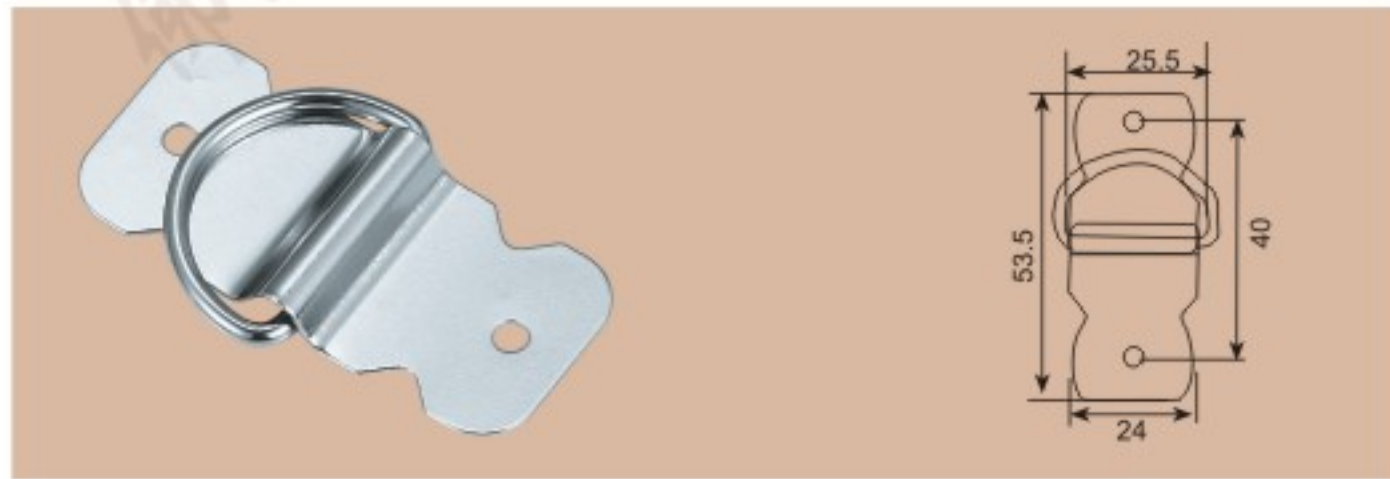
FS-9002 小两孔边扣配小三角环

主要材质: 冷板/铁线
Material: Cold plate/Iron wire
表面处理: 挂铬/黑色/蓝锌
Finished: Chrome/Black/Blue zinc



FS-9003 大两孔边扣配大三角环

主要材质: 冷板/铁线
Material: Cold plate/Iron wire
表面处理: 挂铬/黑色/蓝锌
Finished: Chrome/Black/Blue zinc



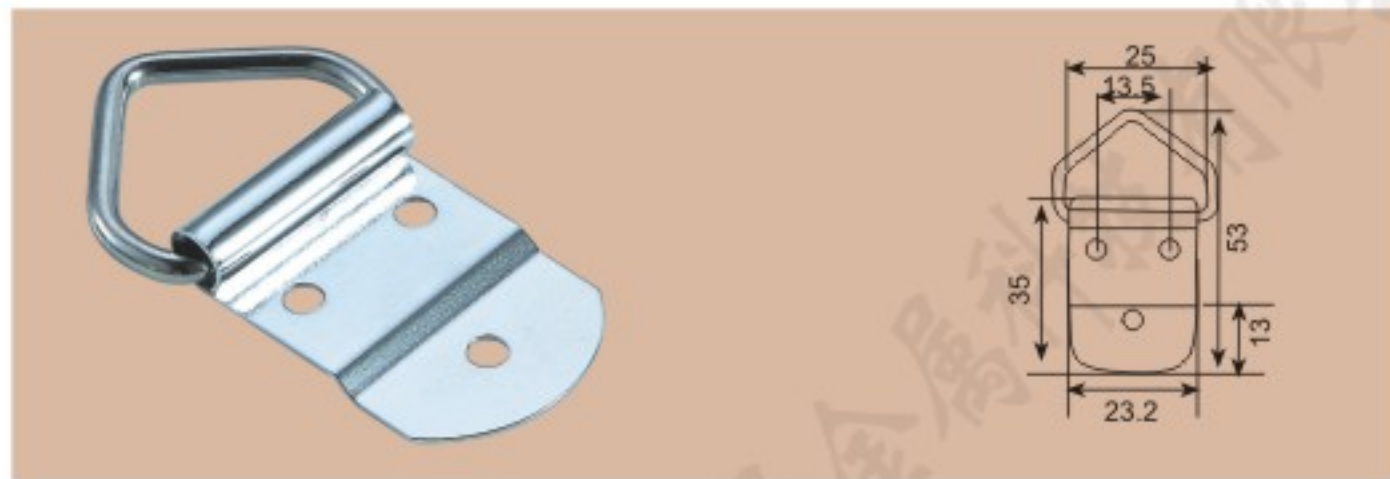
FS-9004 大两孔边扣配1寸D扣环

主要材质: 冷板/铁线
Material: Cold plate/Iron wire
表面处理: 挂铬/黑色/蓝锌
Finished: Chrome/Black/Blue zinc



FS-9005 三孔长方形边扣配小三角环 (无压痕)

主要材质: 冷板/铁线
Material: Cold plate/Iron wire
表面处理: 挂铬/黑色/蓝锌
Finished: Chrome/Black/Blue zinc



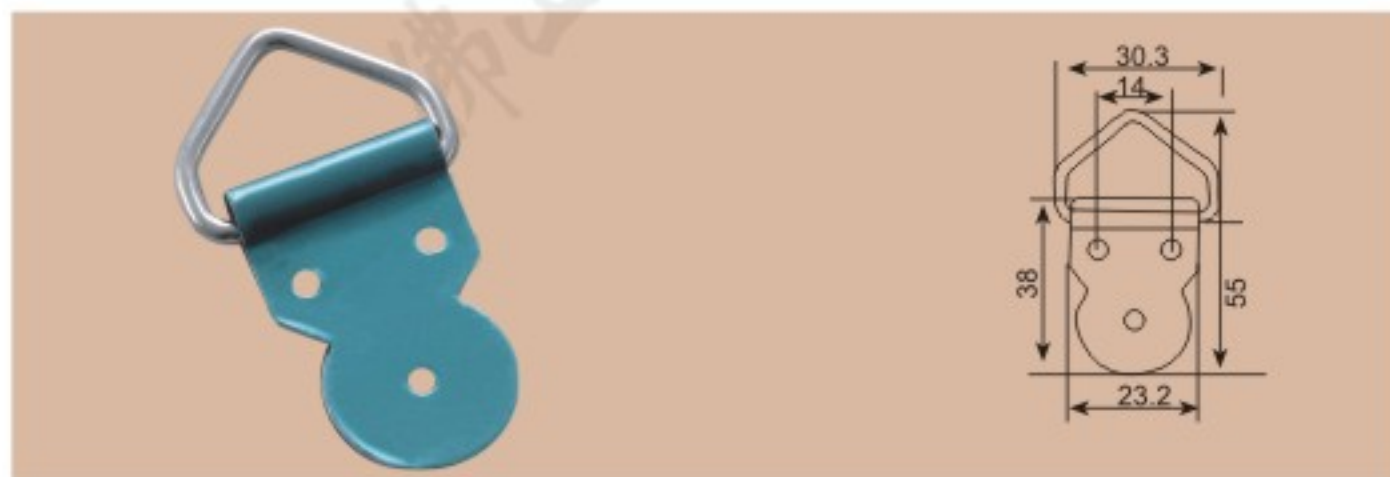
FS-9006 三孔长方形边扣配小三角环 (有压痕)

主要材质: 冷板/铁线
Material: Cold plate/Iron wire
表面处理: 挂铬/黑色/蓝锌
Finished: Chrome/Black/Blue zinc



FS-9007 两孔梅花边扣配小三角环

主要材质: 冷板/铁线
Material: Cold plate/Iron wire
表面处理: 挂铬/黑色/蓝锌
Finished: Chrome/Black/Blue zinc



FS-9008 三孔梅花边扣配小三角环

主要材质: 冷板/铁线
Material: Cold plate/Iron wire
表面处理: 挂铬/黑色/蓝锌
Finished: Chrome/Black/Blue zinc



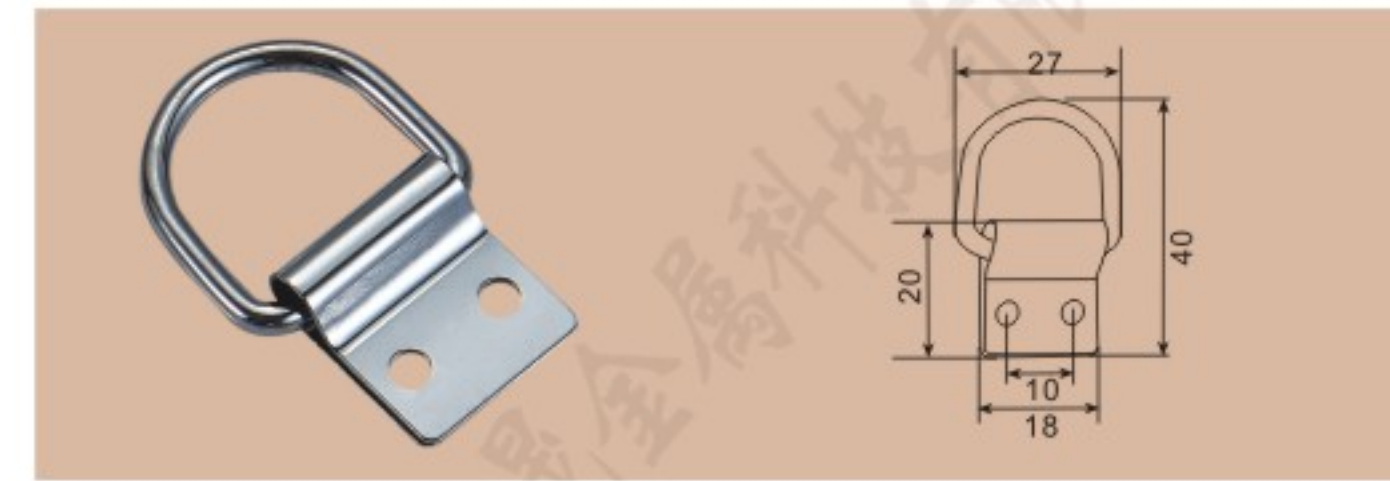
FS-9009 拉座

主要材质: 冷板/铁线
Material: Cold plate/Iron wire
表面处理: 挂铬/黑色/蓝锌
Finished: Chrome/Black/Blue zinc



FS-9010 两眼板 (配23mmD扣)

主要材质: 冷板/铁线
Material: Cold plate/Iron wire
表面处理: 挂铬/黑色/蓝锌
Finished: Chrome/Black/Blue zinc



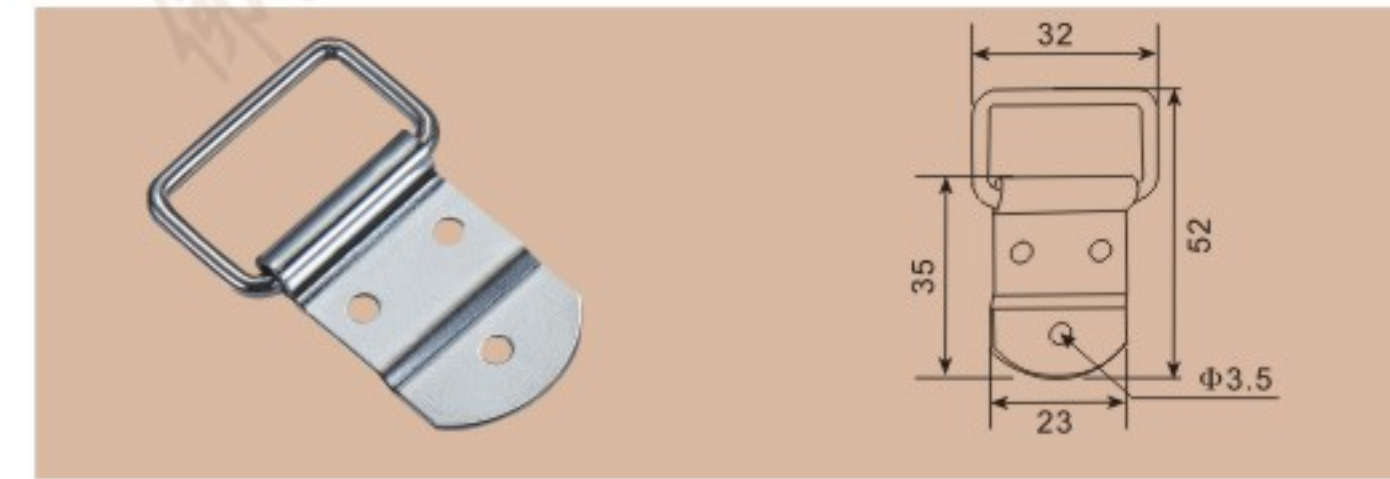
FS-E001 2孔半圆边扣带环

主要材质: 冷板/铁线
Material: Cold plate/Iron wire
表面处理: 挂铬/黑色/蓝锌
Finished: Chrome/Black/Blue zinc



FS-E002 四方两孔边扣配1寸D扣环

主要材质: 冷板/铁线
Material: Cold plate/Iron wire
表面处理: 挂铬/黑色/蓝锌
Finished: Chrome/Black/Blue zinc



FS-E003 三孔长方形边扣配1寸方扣环(有压痕)

主要材质: 冷板/铁线
Material: Cold plate/Iron wire
表面处理: 挂铬/黑色/蓝锌
Finished: Chrome/Black/Blue zinc



FS-E004 小两孔边扣配1寸D扣环

主要材质: 冷板/铁线
Material: Cold plate/Iron wire
表面处理: 挂铬/黑色/蓝锌
Finished: Chrome/Black/Blue zinc



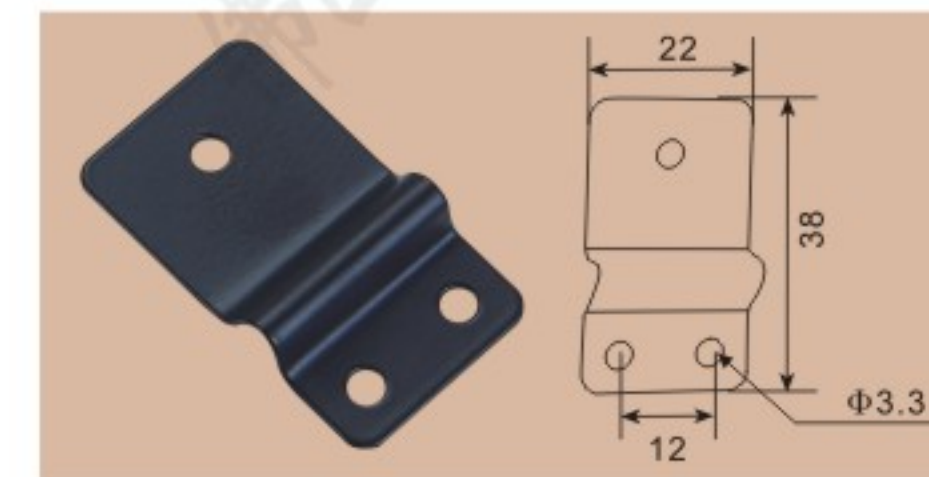
FS-E005 HJ-282 15x40mm两眼边扣配方扣

主要材质: 冷板/铁线
Material: Cold plate/Iron wire
表面处理: 挂铬/黑色/蓝锌
Finished: Chrome/Black/Blue zinc



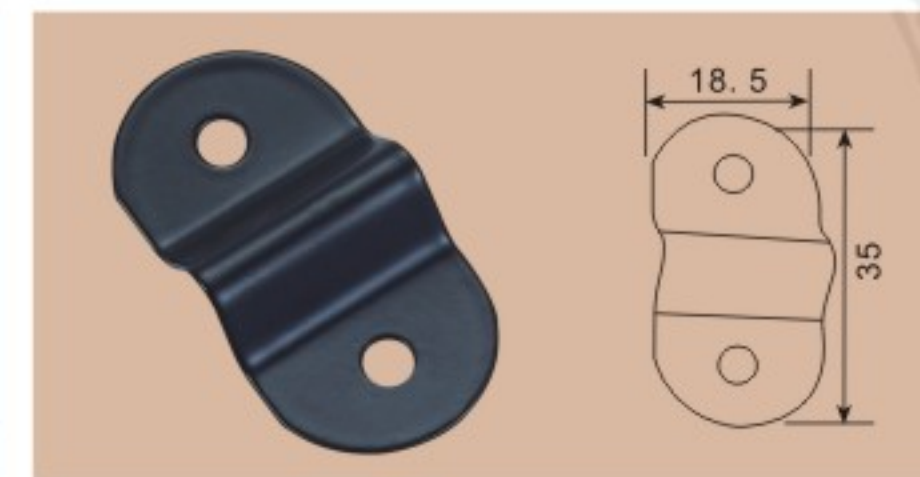
FS-E006 HJ-283 14x42mm两眼边扣配环

主要材质: 冷板/铁线
Material: Cold plate/Iron wire
表面处理: 挂铬/黑色/蓝锌
Finished: Chrome/Black/Blue zinc



FS-E007 三钉扣

主要材质: 冷板/铁线
Material: Cold plate/Iron wire
表面处理: 挂铬/黑色/蓝锌
Finished: Chrome/Black/Blue zinc



FS-E008 两孔边扣35x18.5mm

主要材质: 冷板/铁线
Material: Cold plate/Iron wire
表面处理: 挂铬/黑色/蓝锌
Finished: Chrome/Black/Blue zinc



FS-E009 36*30mm三孔长方形后扣配3.5mm线*32mm宽D扣环

主要材质: 冷板/铁线
Material: Cold plate/Iron wire
表面处理: 挂铬/黑色/蓝锌
Finished: Chrome/Black/Blue zinc



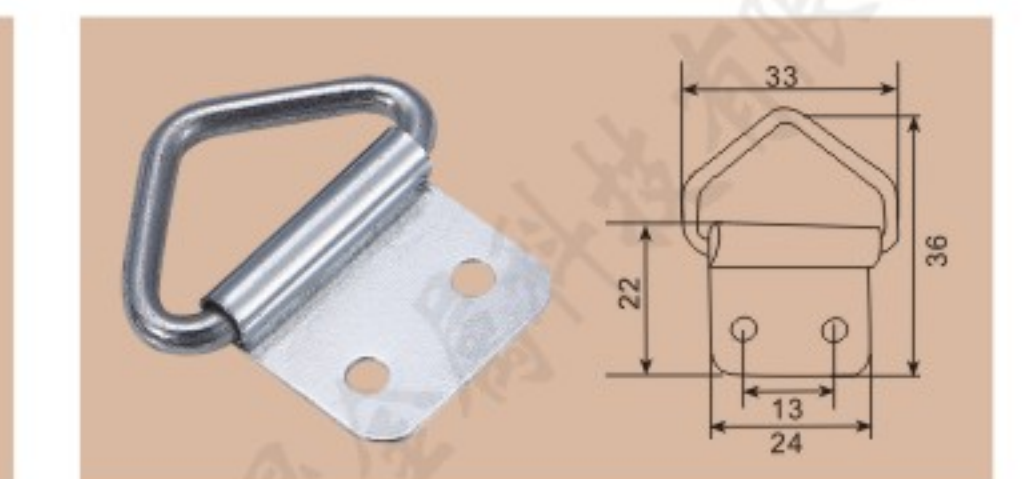
FS-E010 三孔梅花边扣配方扣

主要材质: 冷板/铁线
Material: Cold plate/Iron wire
表面处理: 挂铬/黑色/蓝锌
Finished: Chrome/Black/Blue zinc



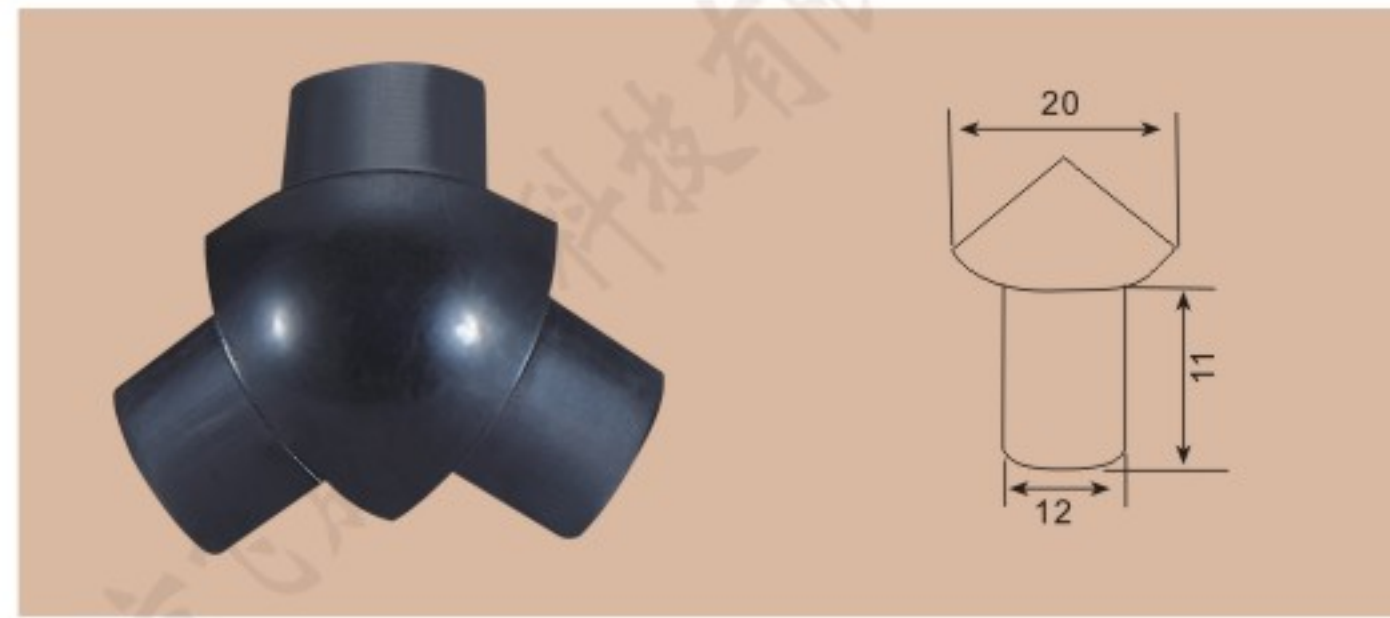
FS-E011 三孔梅花边扣配1寸D环

主要材质: 冷板/铁线
Material: Cold plate/Iron wire
表面处理: 挂铬/黑色/蓝锌
Finished: Chrome/Black/Blue zinc



FS-E012 四方两孔边扣配大三角环2.8mm

主要材质: 冷板/铁线
Material: Cold plate/Iron wire
表面处理: 挂铬/黑色/蓝锌
Finished: Chrome/Black/Blue zinc



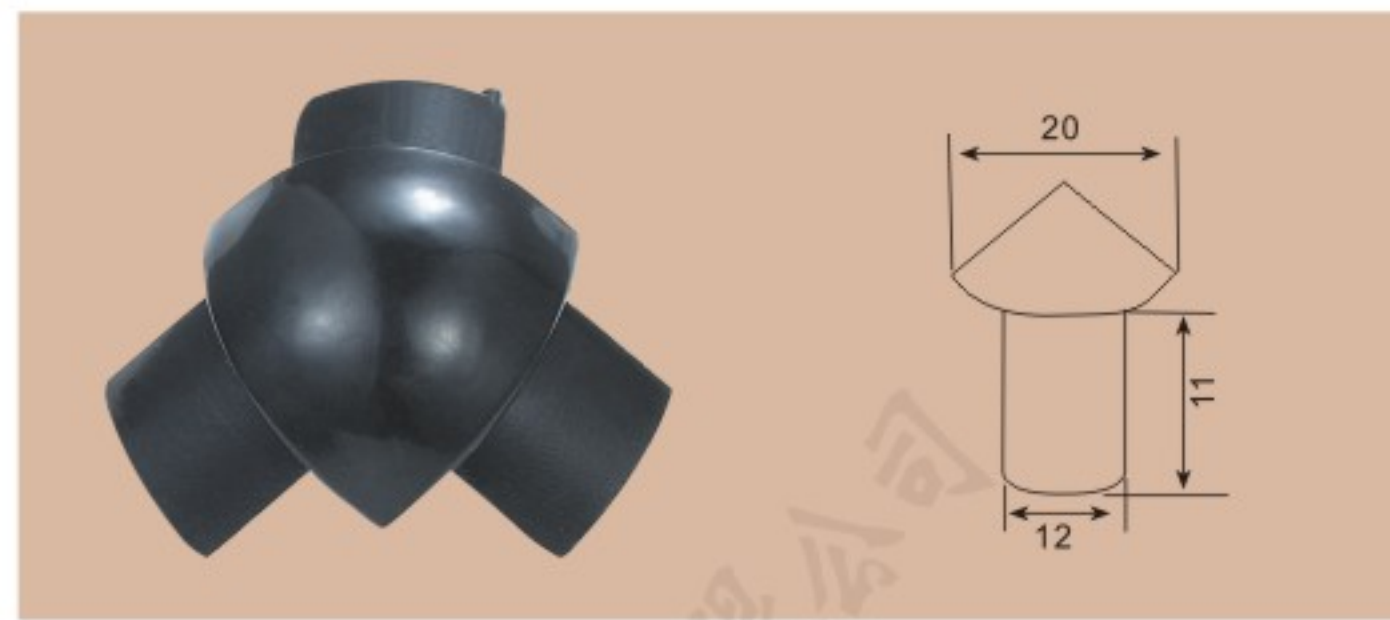
FS-9032 R15三通

主要材质: 塑料
Material: Plastic
表面处理: 黑色/挂铬
Finished: Black/Chrome



FS-9033 R19三通 (中号)

主要材质: 塑料
Material: Plastic
表面处理: 黑色/挂铬
Finished: Black/Chrome



FS-9034 R15三通

主要材质: 塑料
Material: Plastic
表面处理: 黑色/挂铬
Finished: Black/Chrome



FS-9035 R19三通 (大号)

主要材质: 塑料
Material: Plastic
表面处理: 黑色/挂铬
Finished: Black/Chrome



FS-F001 配FS-4024护角三通

主要材质: 塑料
Material: Plastic
表面处理: 黑色/挂铬
Finished: Black/Chrome



FS-F002 48凸二叉

主要材质: 塑料
Material: Plastic
表面处理: 黑色/挂铬
Finished: Black/Chrome



FS-F003 65凸二叉

主要材质: 塑料
Material: Plastic
表面处理: 黑色/挂铬
Finished: Black/Chrome



FS-F004/FS-F005 21B二叉/32凹二叉

主要材质: 塑料
Material: Plastic
表面处理: 黑色/挂铬
Finished: Black/Chrome



FS-F006/FS-F007 21凹二叉/42凸二叉

主要材质: 塑料
Material: Plastic
表面处理: 黑色/挂铬
Finished: Black/Chrome



FS-9013

10x10铜拉手



FS-9014

7x9铜拉手/合金



FS-9015

方形手把配垫片



FS-9016

U形合金拉手



FS-9063

1寸x2.5线拉芯扣



FS-9064

1.2寸x2.5线拉芯扣



FS-9065

1.5寸x2.5线拉芯扣



FS-9066

单扁针通扣



FS-9067

1寸D扣x2.5线



FS-9068

搭扣锁环x2.8线



FS-9079

中空钉6x3x8mm



FS-9080

中空钉6x3x10mm



FS-9089

8x17mm蘑菇钉



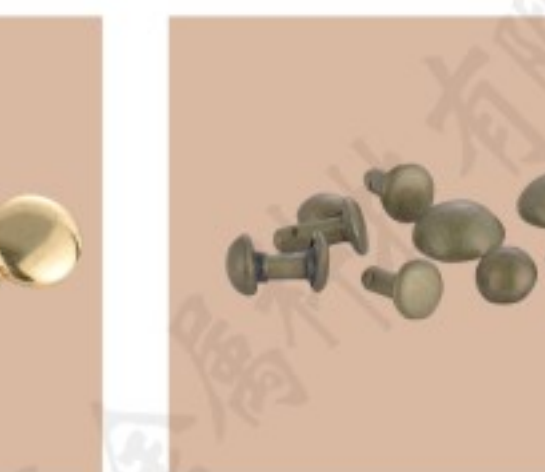
FS-9090

12x18.5蘑菇钉



FS-9091

双面撞钉



FS-9092

蘑菇钉



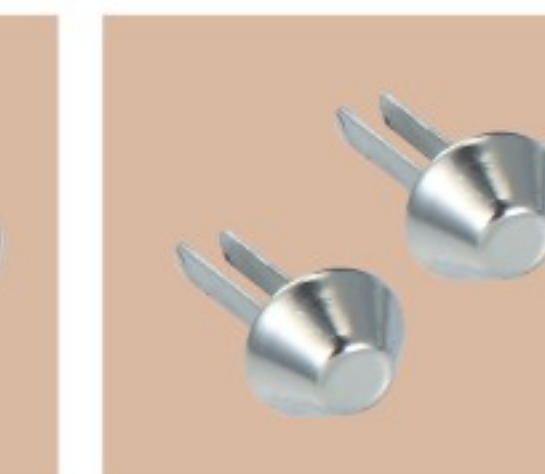
FS-9093

梯形脚钉
14x24mm



FS-9094

梯形脚钉
8.5x18mm



FS-9095

梯形脚钉
12x23mm



FS-9096

双层脚钉
15x19mm



FS-9097

中空钉
6x3x7mm



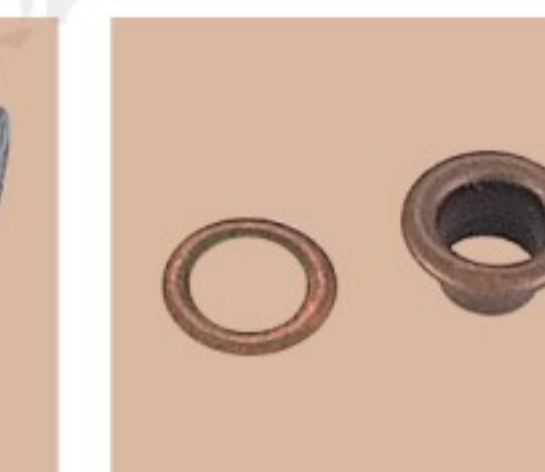
FS-9098

中空钉
8x3x21mm



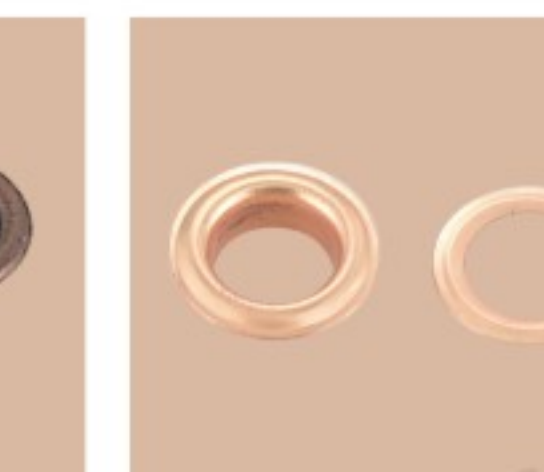
FS-9099

中空钉
10x4x21mm



FS-9100

2#鸡眼



FS-9101

28#鸡眼



FS-9102

30#鸡眼



FS-9018

17x10mm脚粒



FS-9019

3号橡胶脚38x38x25mm



FS-9020

25号橡胶脚
45x28x50mm



FS-9021

17号橡胶脚
40x17mm



FS-9023

15号橡胶脚40x10mm



FS-G001

25号橡胶脚



FS-G002

20*14*17mm
橡胶脚 (带垫片)



FS-G003

20*15*8mm
橡胶脚 (带垫片)



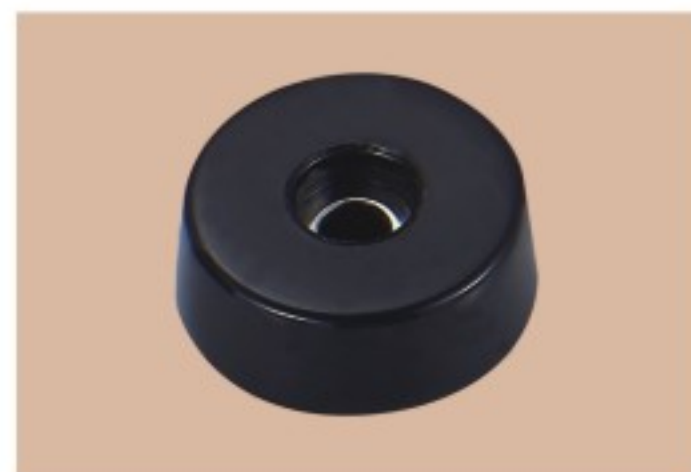
FS-G004

22*18*10mm
橡胶脚 (带垫片)



FS-G005

橡胶角 (内有垫片)
25x20x高13mm



FS-G006

橡胶角 (内有垫片)
25x23x高9mm



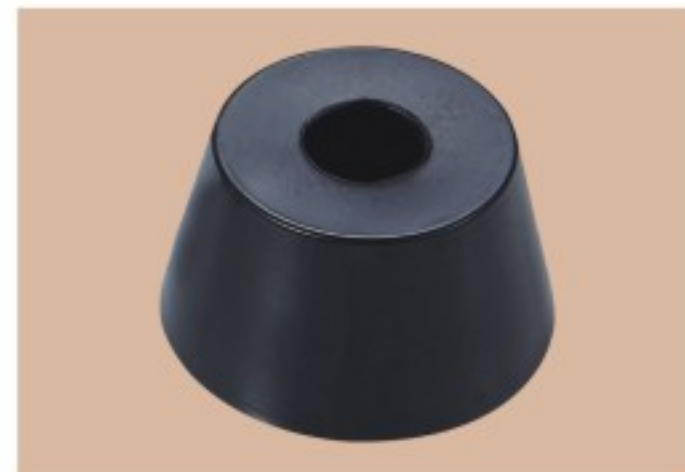
FS-G007

橡胶角 (内有垫片)
32x27x高30mm



FS-G008

橡胶角 (内有垫片)
36x28x高25mm



FS-G009

40*30*22mm
橡胶脚 (带垫片)



FS-G010

B058半圆形脚垫
(长77*高35mm)



FS-G011

半圆脚座(B088)
28x74mm



FS-G012

B085脚垫



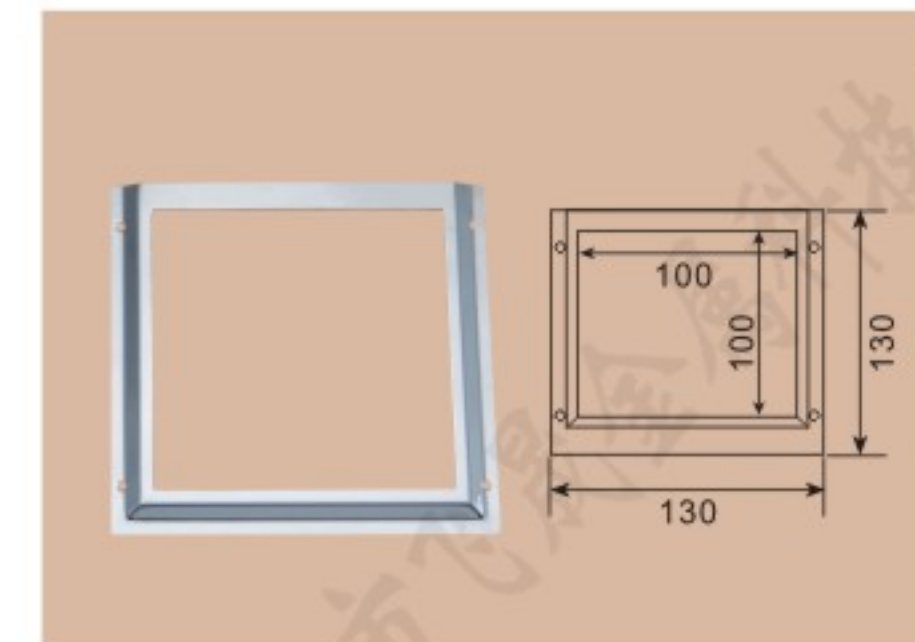
FS-G013

A02长方形塑料脚垫



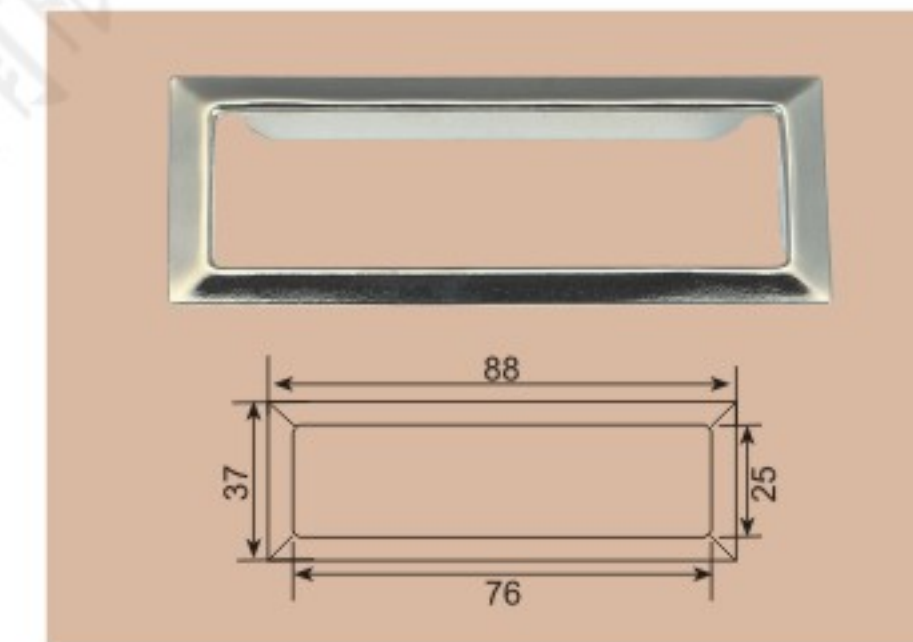
FS-9039

扇形脚片 (黑色) 25x25mm



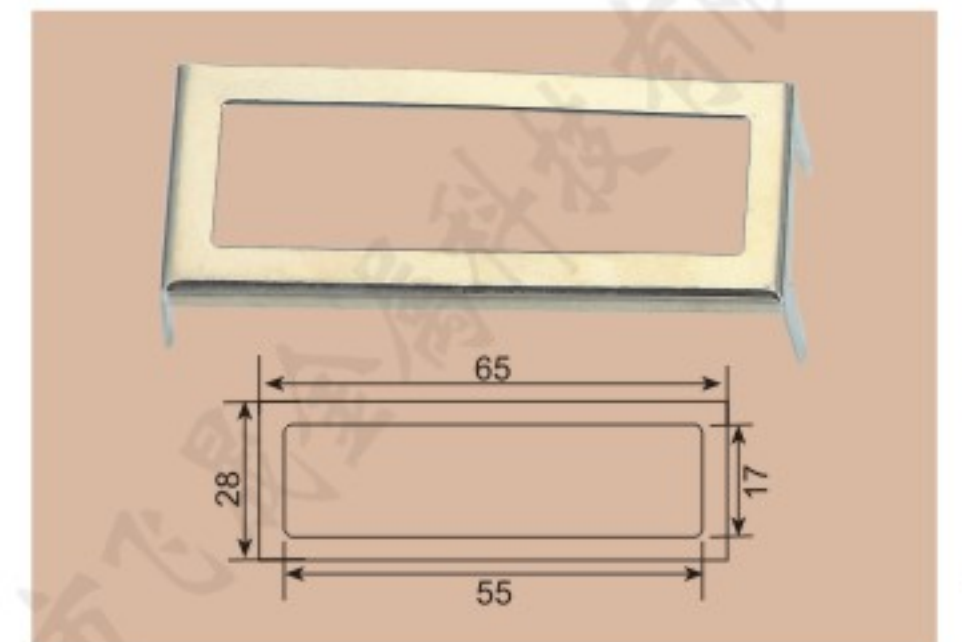
FS-9043

100x100mm
标签框(带膜)



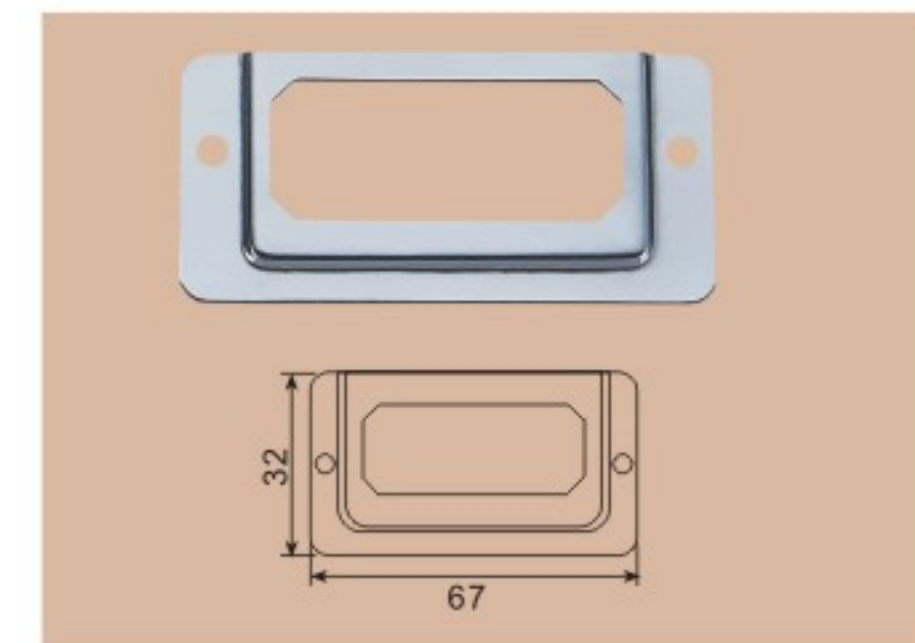
FS-9044

88x37mm
长方形名片架



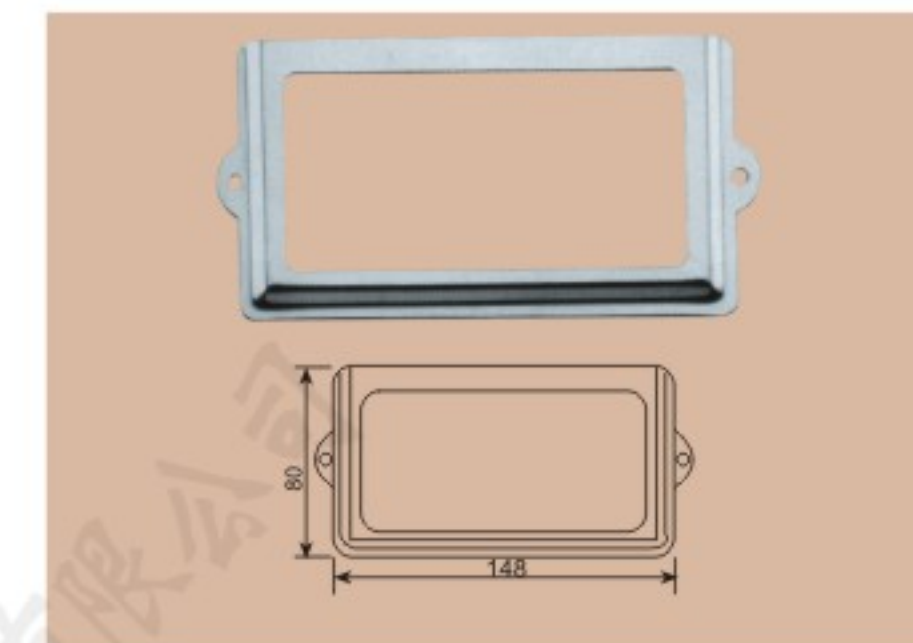
FS-9045

65x28mm
长方形名片架



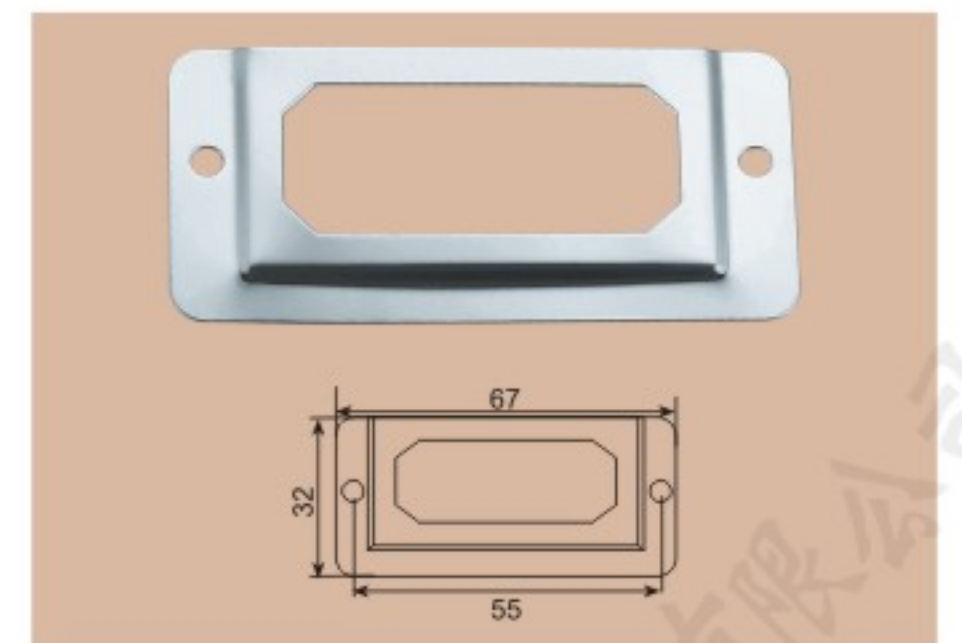
FS-9046

67x32mm
带框资料框



FS-9047

148x80mm
带框大名片架



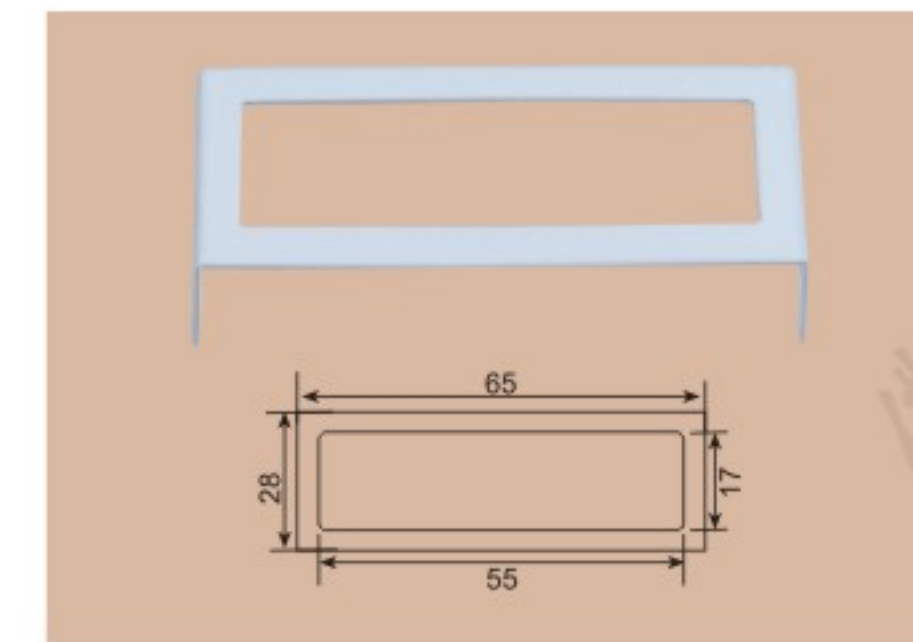
FS-9048

67x32mm
带框资料框



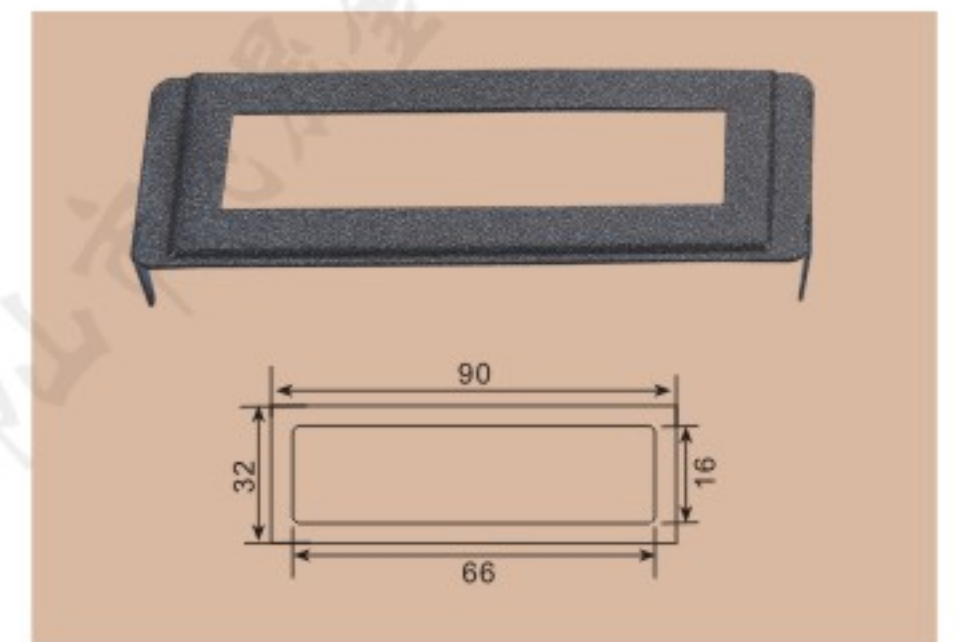
FS-9078

名片架



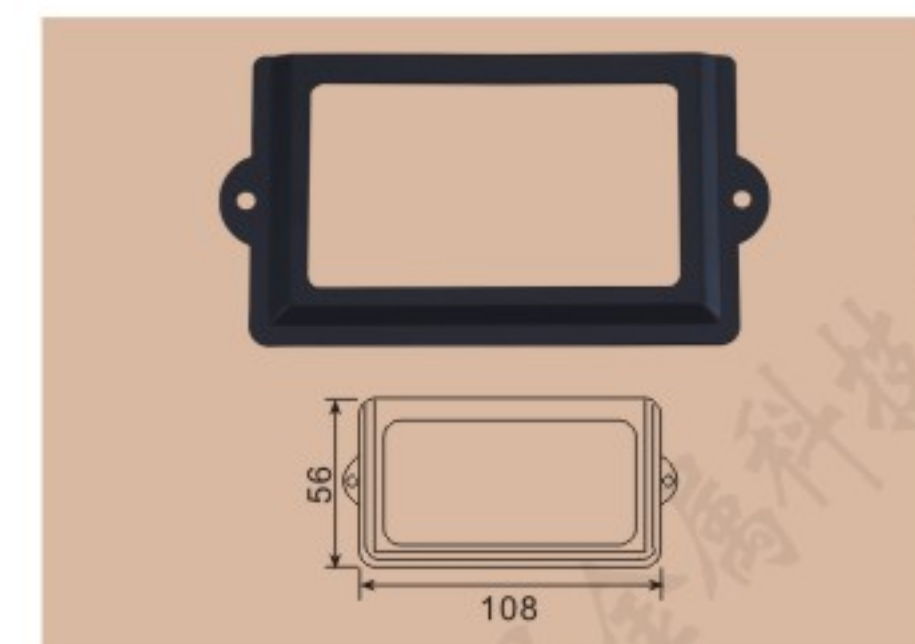
FS-H001

新长脚名片框



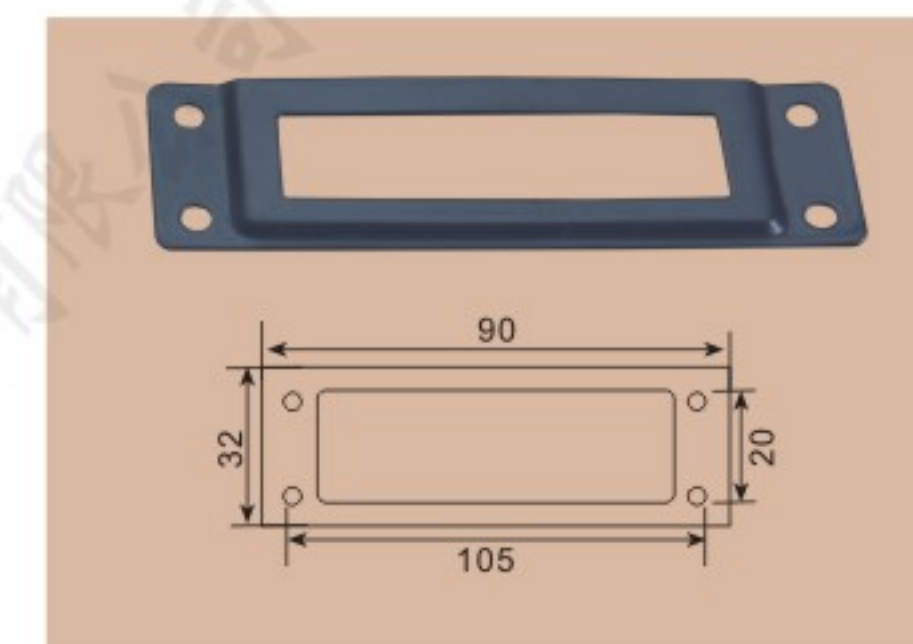
FS-H002

长脚名片框



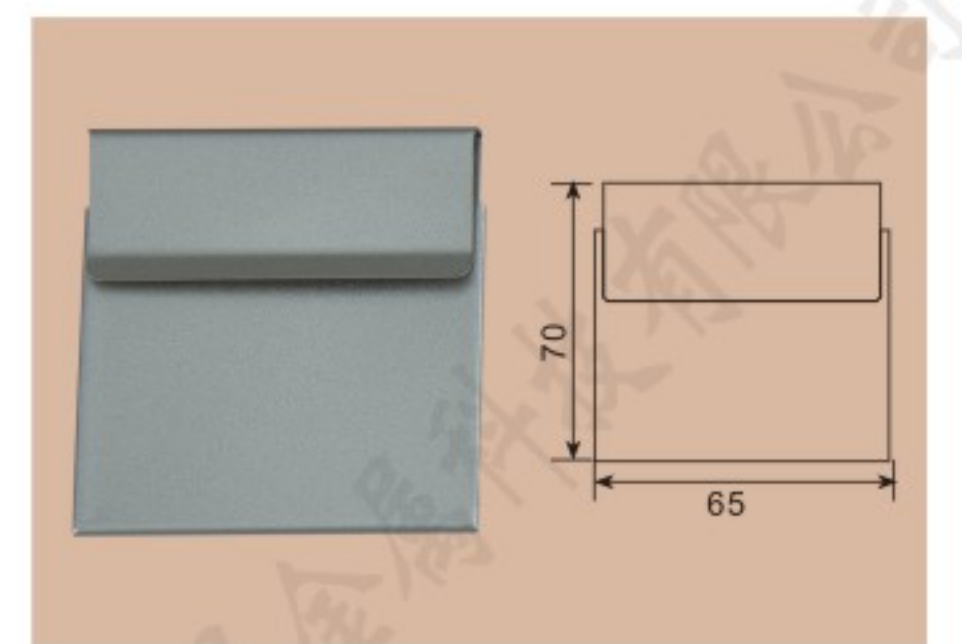
FS-H003

1号新款带耳朵名片夹(108x56mm)



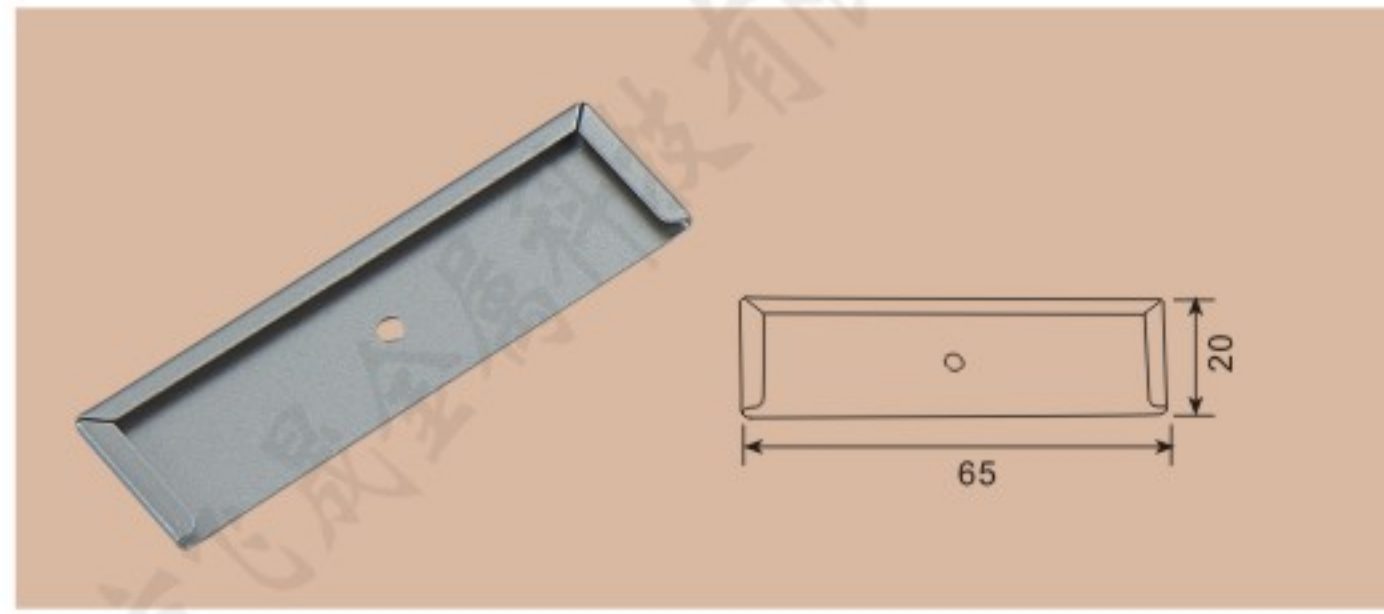
FS-H004

105x32mm名片框



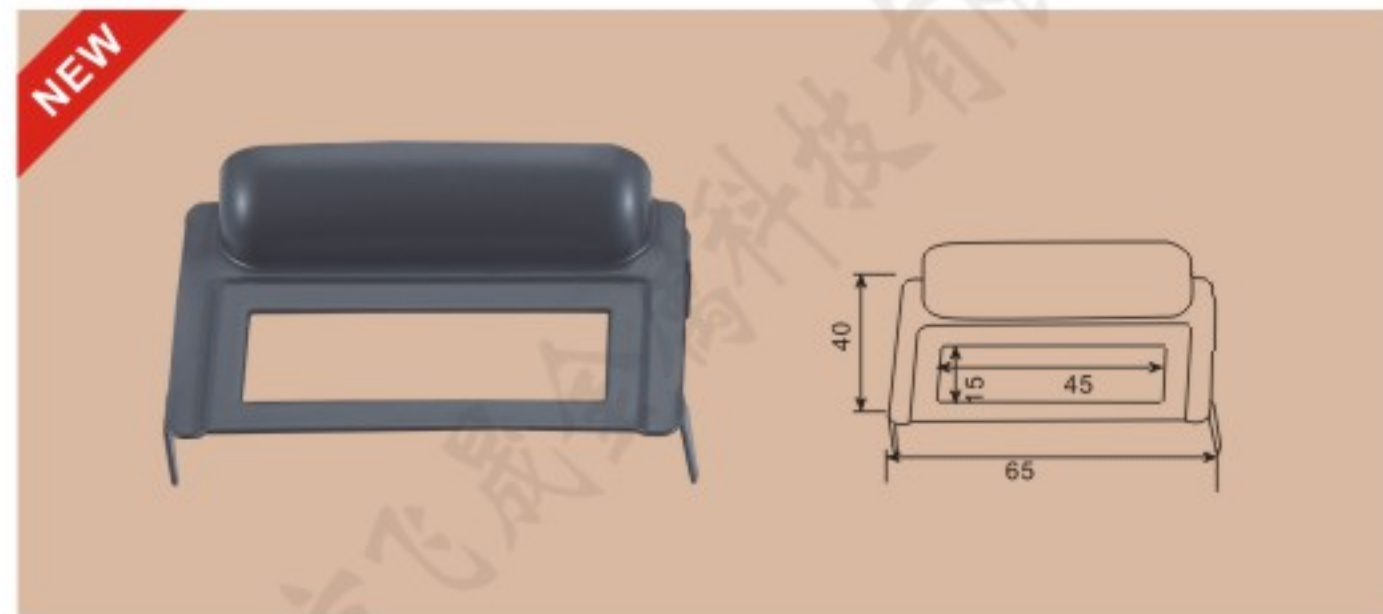
FS-H005

大标签夹



FS-H006

小标签夹(含双面胶)

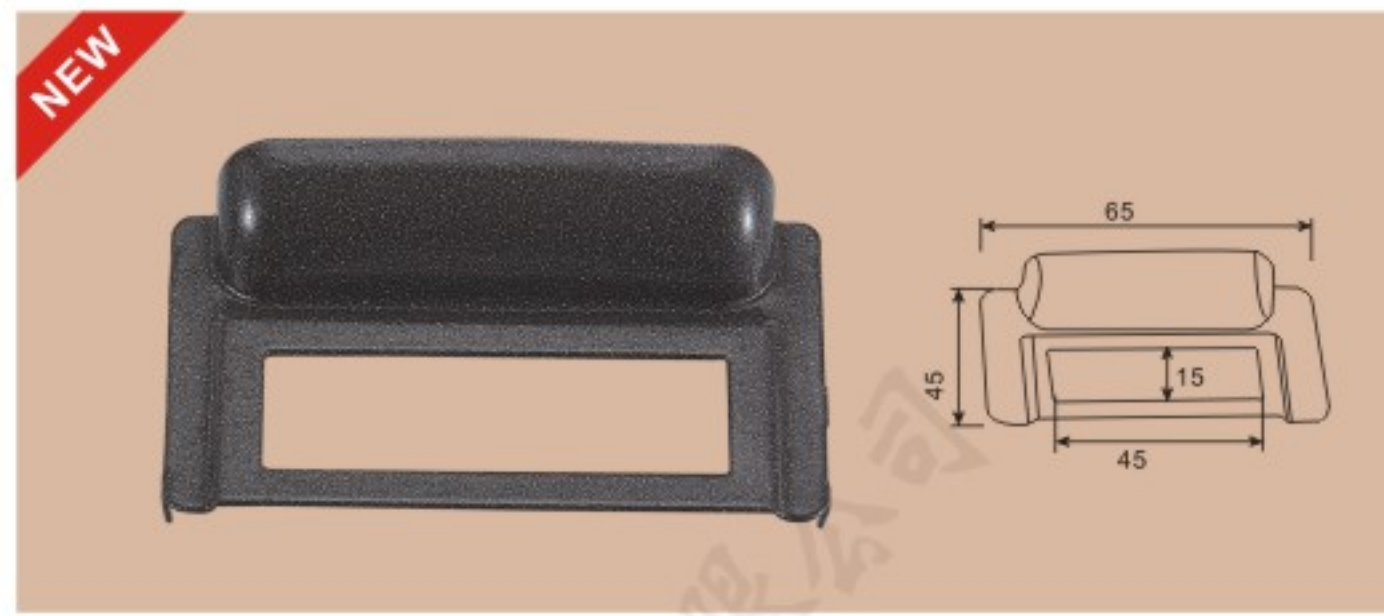


FS-H007

长脚提手
65×40mm

主要材质: 冷板
Material: Cold plate

表面处理: 挂铬/黑色/灰色/金色
Finished: Chrome/Black/Grey/Gold

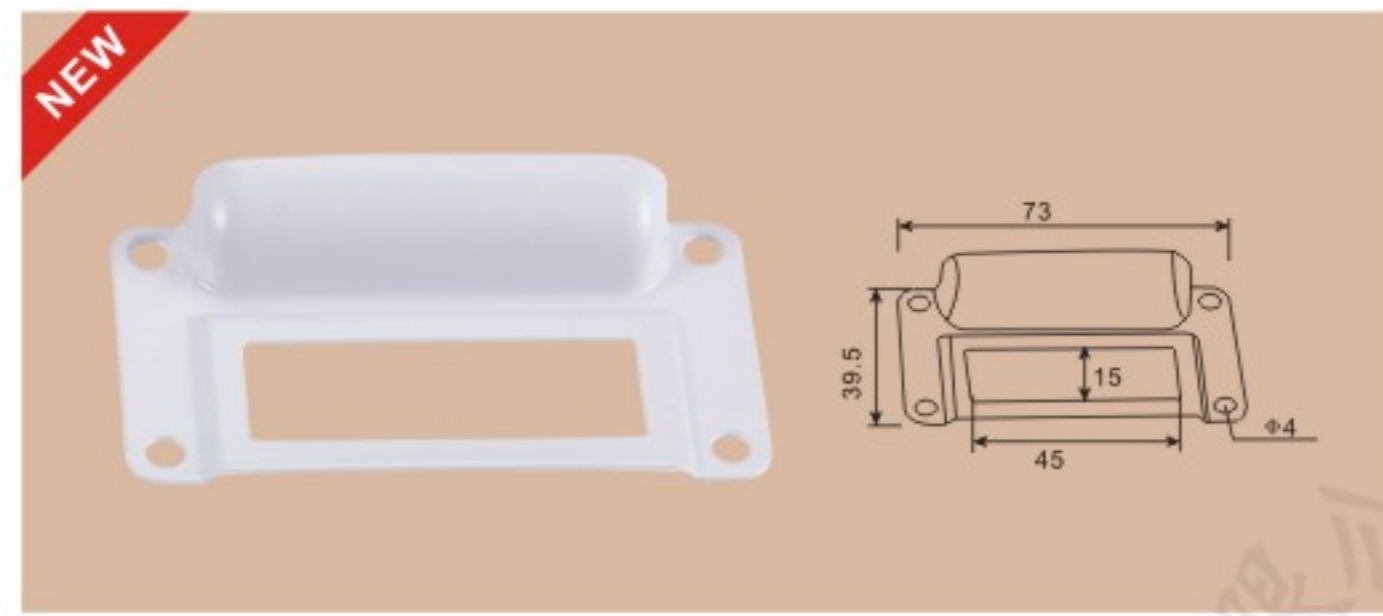


FS-H008

短脚提手
65×45mm

主要材质: 冷板
Material: Cold plate

表面处理: 挂铬/黑色/灰色/金色
Finished: Chrome/Black/Grey/Gold

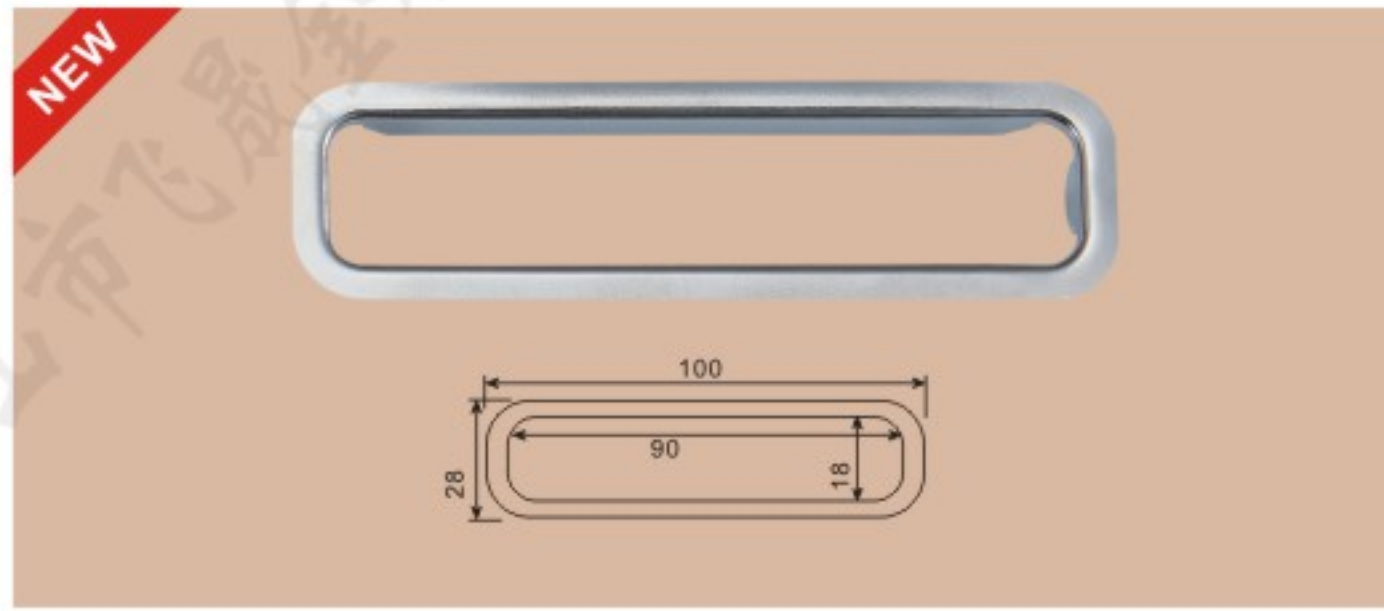


FS-H009

提手
73×39.5mm

主要材质: 冷板
Material: Cold plate

表面处理: 挂铬/黑色/灰色/金色
Finished: Chrome/Black/Grey/Gold

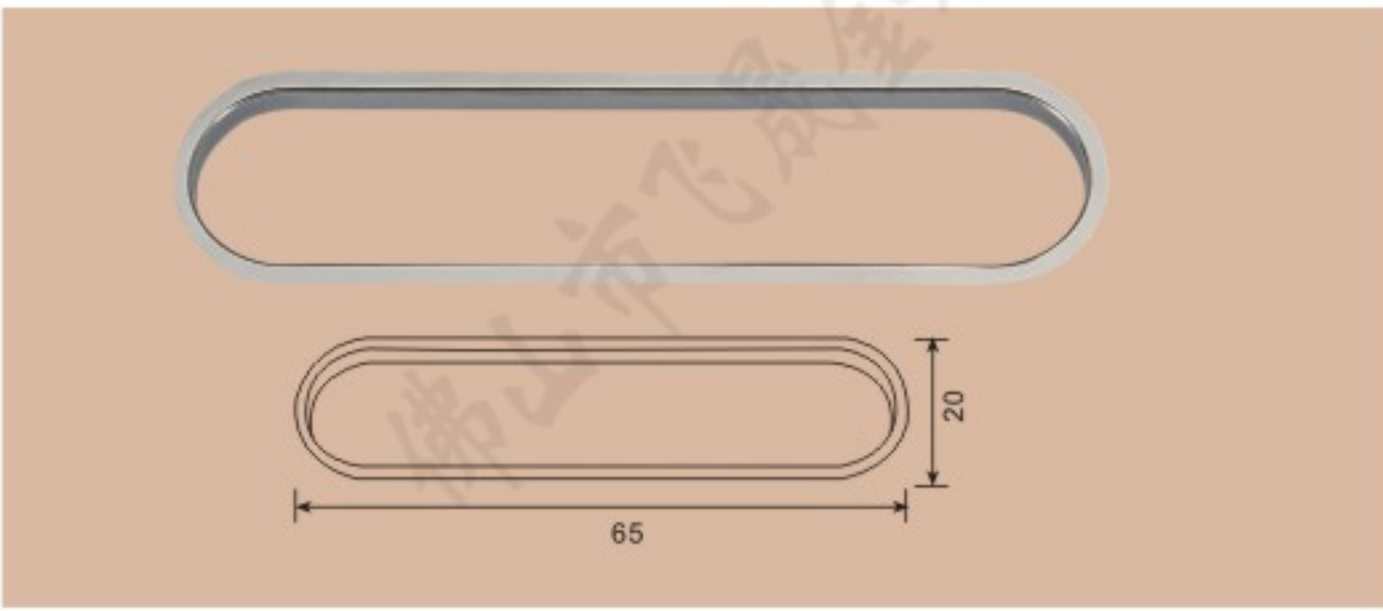


FS-H010

FT0969N 椭圆形鸡眼扣提手
100×28mm

主要材质: 冷板
Material: Cold plate

表面处理: 挂铬/黑色/灰色/金色
Finished: Chrome/Black/Grey/Gold



FS-H011

椭圆环

主要材质: 冷板
Material: Cold plate

表面处理: 挂铬/黑色/灰色/金色
Finished: Chrome/Black/Grey/Gold



FS-H012

双面鸡眼扣环



FS-H013

小铁胆旦环



FS-H014

中铁皮旦环



FS-H015

铁皮环



FS-9049

特小衣钩



FS-9050

小衣钩
16x38x37mm



FS-9051

中衣钩



FS-9052

大衣钩
26x35x30mm



FS-9053

B08狗扣



FS-9054

1寸狗扣



FS-9055

1.5寸狗扣



FS-9056

1寸铁线狗扣
(线径3.5mm)



FS-9057

A153 (寸半) 揽扣



FS-9058

1.2寸铁线狗扣
(线径2.5mm)



FS-9059

1.5寸铁线狗扣
(线径2.5mm)



FS-9060

1.2寸揽扣



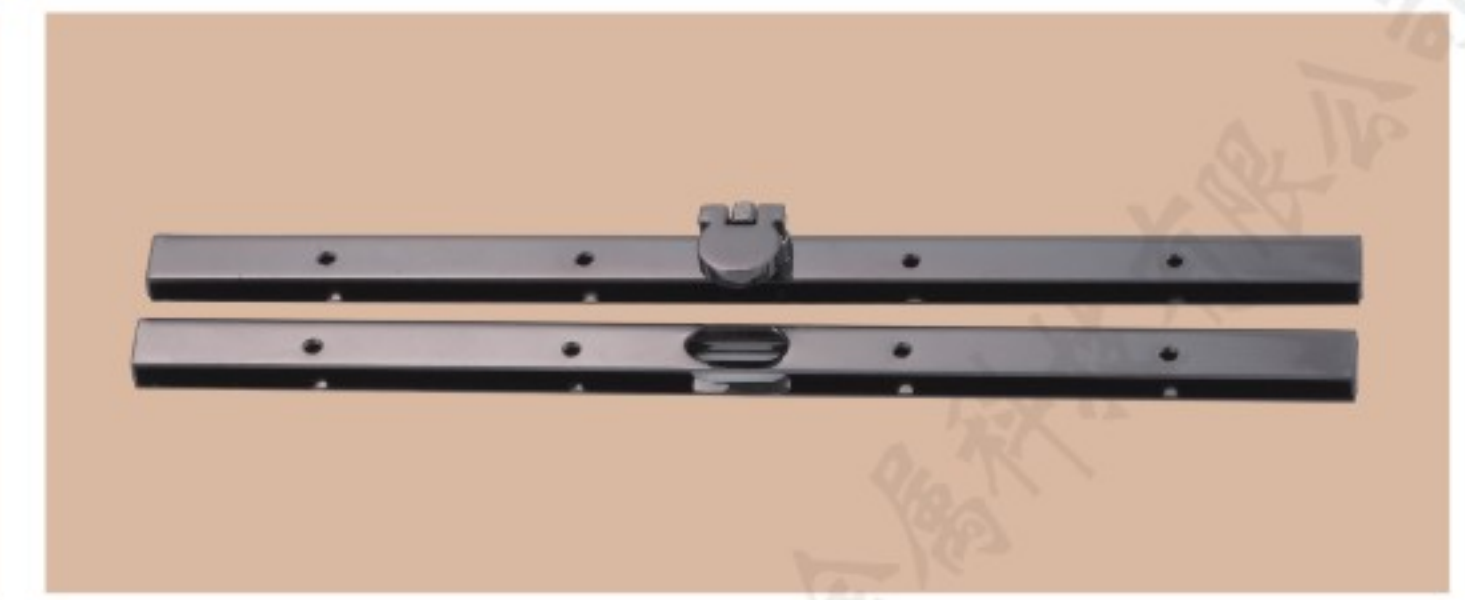
FS-9061

6分狗扣



FS-9062

1寸揽扣



FS-9106

皮包夹



FS-9069
铝箱框 (左钩)



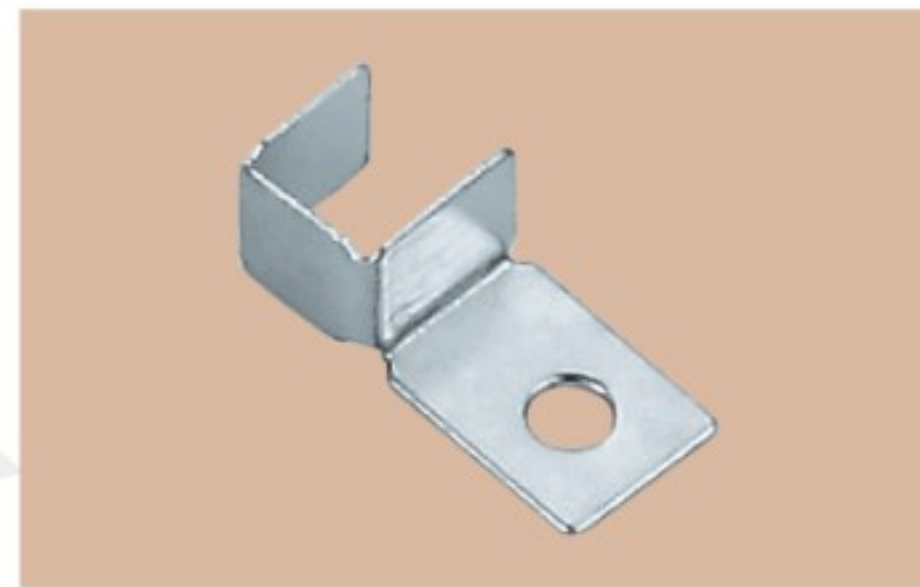
FS-9070
铝箱框 (右钩)



FS-9073
方形压级螺纹垫片
24.5x13mm



FS-9071
带孔小U叉 (左边)



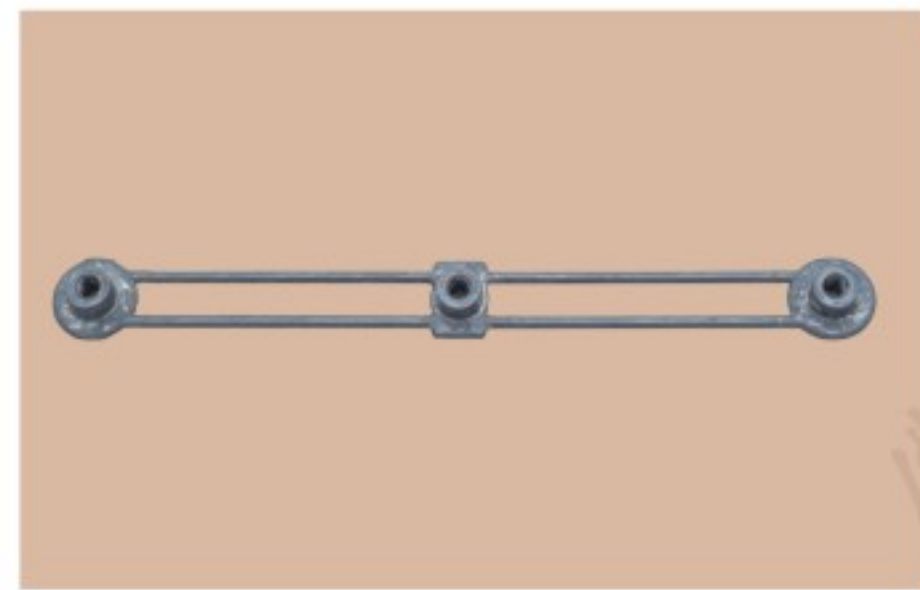
FS-9072
带孔小U叉 (右边)



FS-9074
左右角码头



FS-J001
平底合金锁有级位橡胶垫片(小边)



FS-J002
连接座固定条



FS-J003
方母套 (螺丝, 卡母, 脚垫)



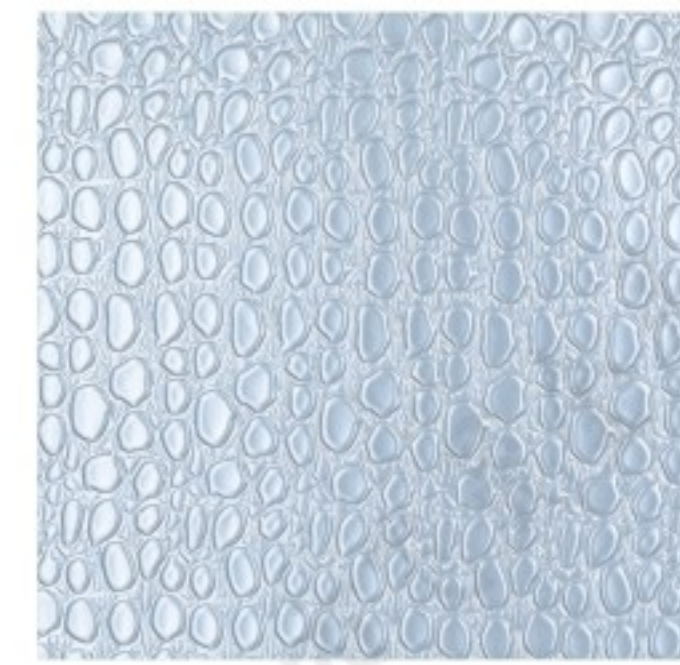
FS-J004
四爪螺母



FS-J005
直径8x35mm长螺丝配螺母



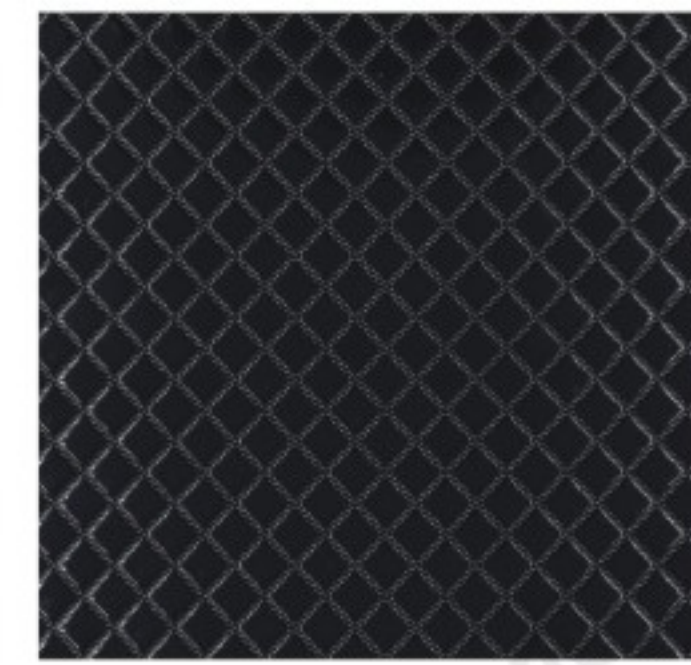
FS-J006
直径10x35mm长螺丝配四爪螺母



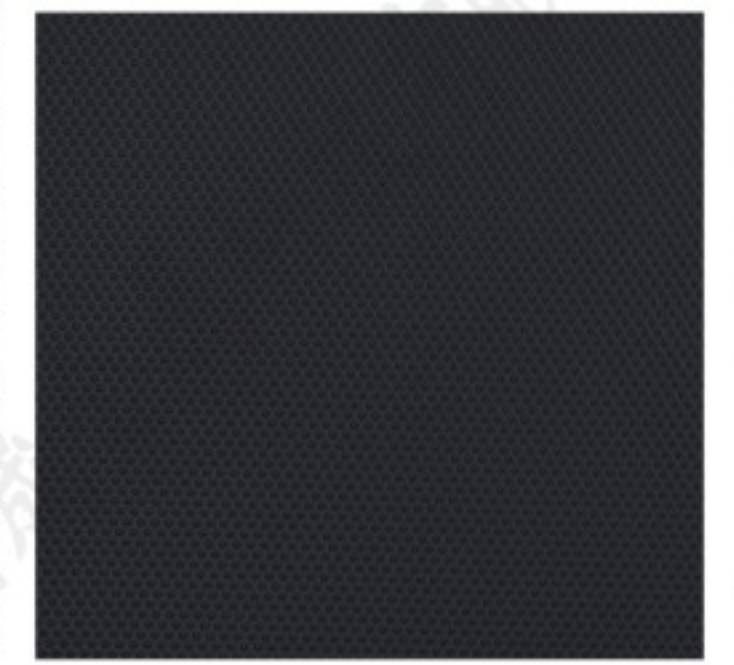
FS-B001-K002
名称: K002-25H (PVC)
规格: 1220*1000mm



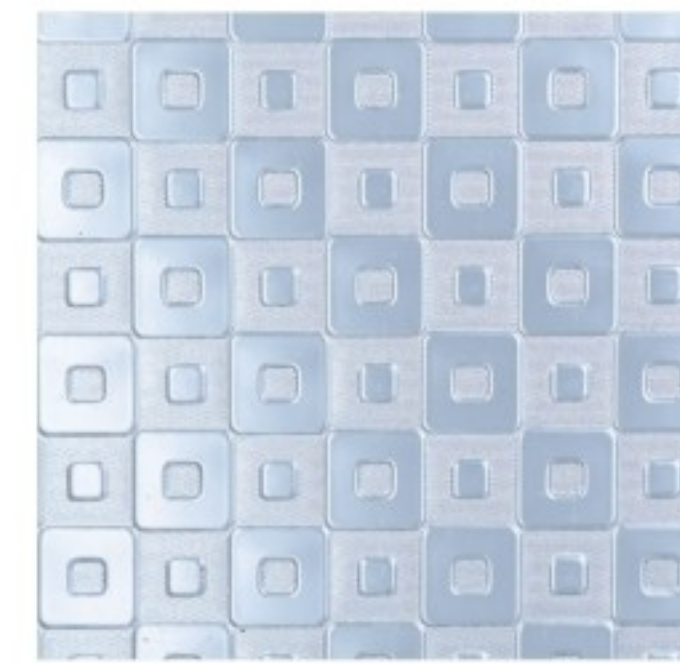
FS-B002-K003
名称: K003-25H (PVC)
规格: 1220*1000mm



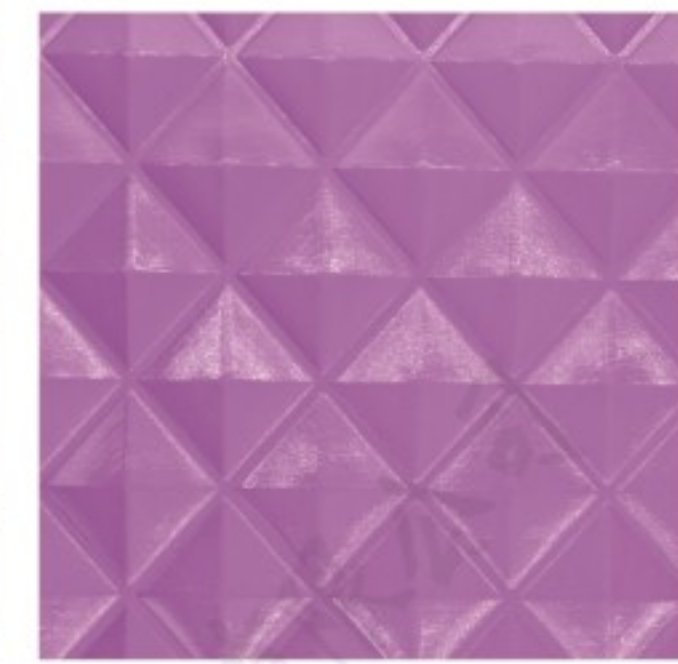
FS-B003-K065
名称: K065-21H (PVC)
规格: 1220*1000mm



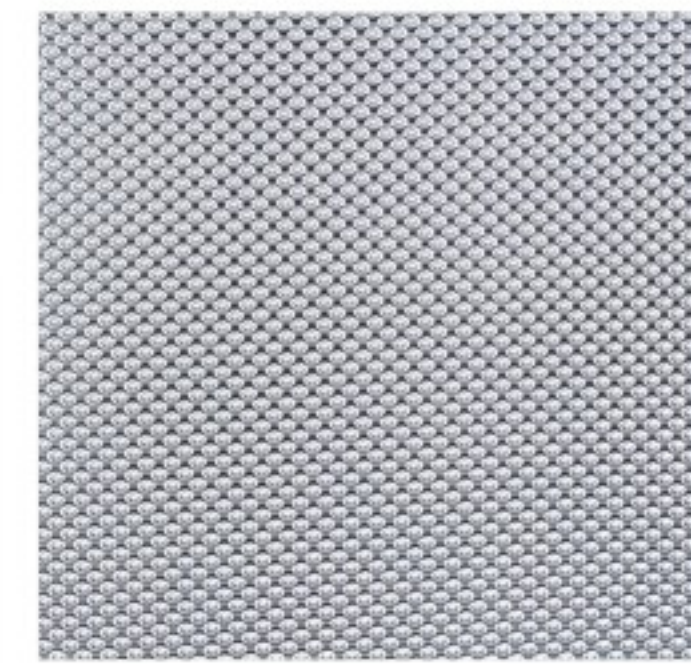
FS-B004-K068
名称: K068-21HE (PVC)
规格: 1220*1000mm



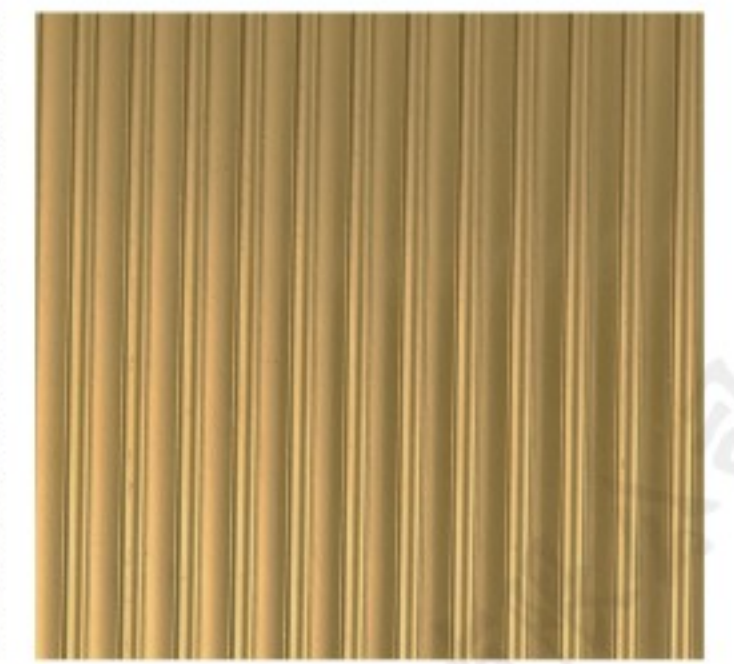
FS-B005-K069
名称: K069-25H (PVC)
规格: 1220*1000mm



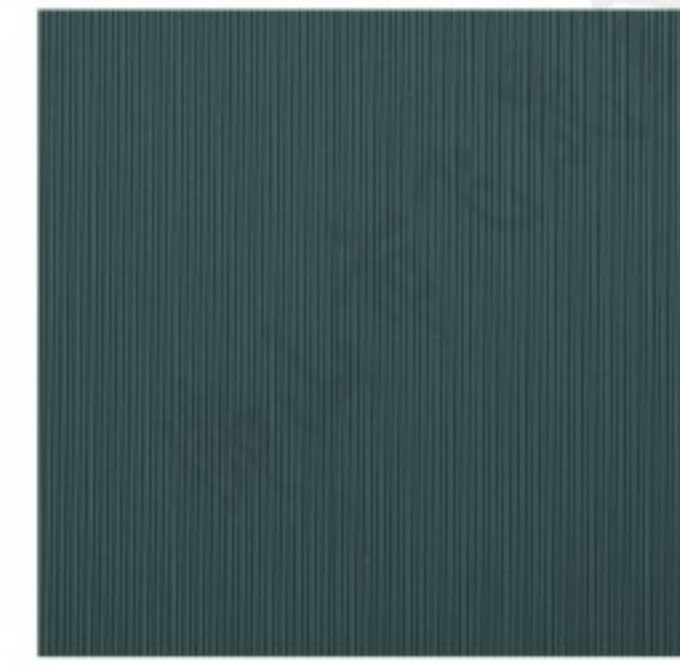
FS-B006-K107
名称: K107-30J (PVC)
规格: 1220*1000mm



FS-B007-K109
名称: K109-1H (PVC)
规格: 1220*1000mm



FS-B008-K128
名称: K128-2H (PVC)
规格: 1220*1000mm



FS-B009-K129
名称: K129-61HE (PVC)
规格: 1220*1000mm



FS-B010-K132
名称: K132-21HE (PVC)
规格: 1220*1000mm



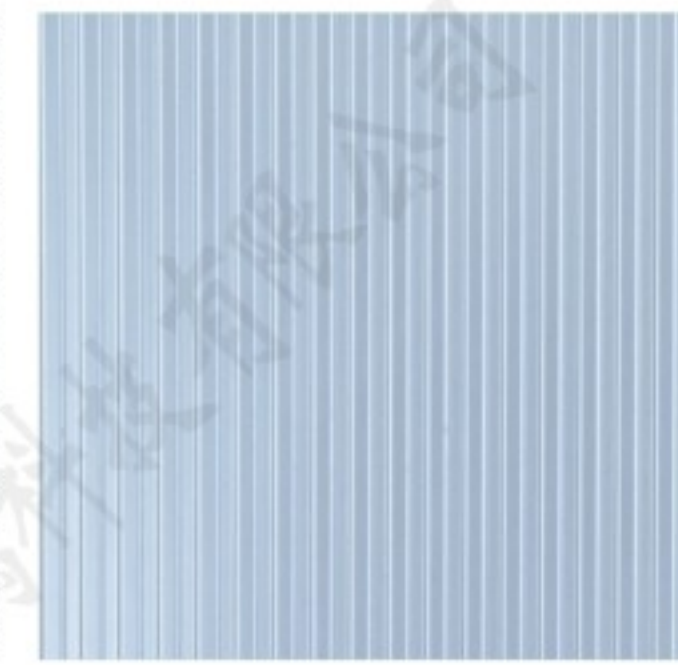
FS-B011-K133
名称: K133-962H (PVC)
规格: 1220*1000mm



FS-B012-K136
名称: K136-21HE (PVC)
规格: 1220*1000mm



FS-B013-K137
名称: K137-21H (PVC)
规格: 1220*1000mm



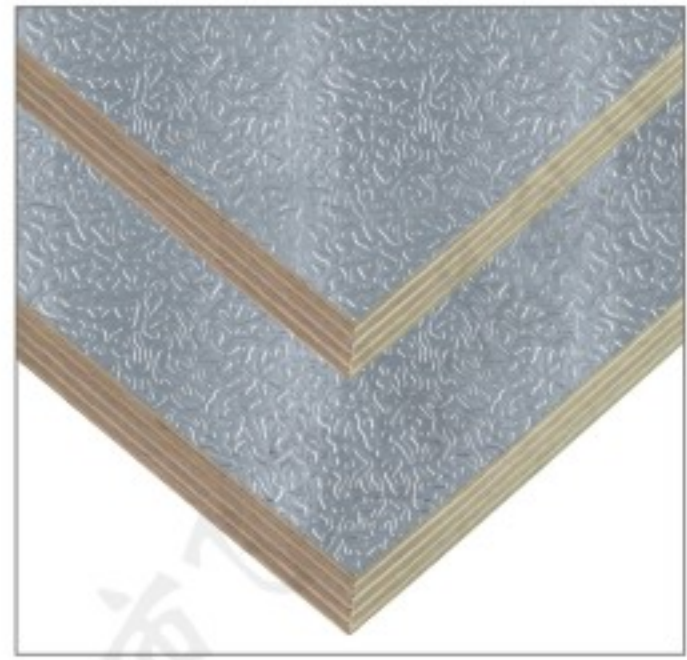
FS-B014-K140
名称: K140-25H (PVC)
规格: 1220*1000mm



FS-B015-K142
名称: K142-1H (PVC)
规格: 1220*1000mm

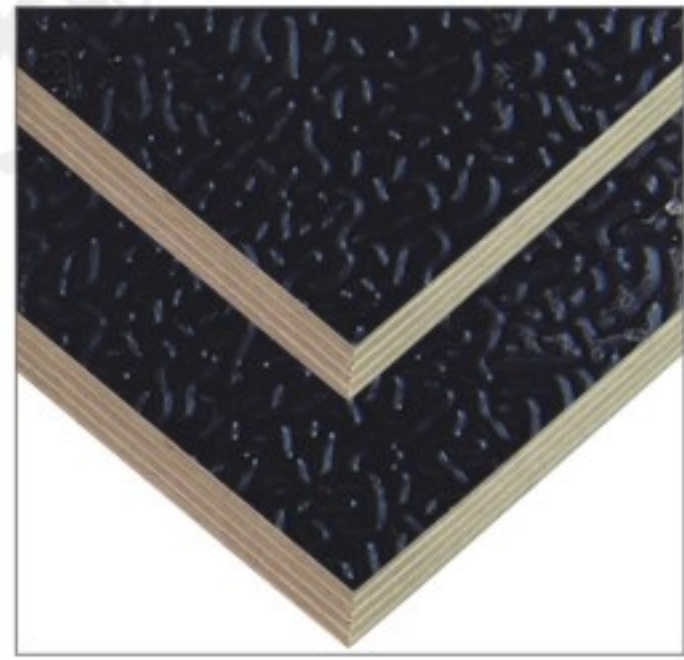


FS-B016-K151
名称: K151-81HE (PVC)
规格: 1220*1000mm



FS-C001

名称: 防火板
规格: 2440*1220mm
表面颜色: 贴银色虫纹铝片



FS-C002

名称: 防火板
规格: 2440*1220mm
表面颜色: 贴黑色虫纹铝片



FS-C003

名称: 防火板
规格: 2440*1220mm
表面颜色: 贴军绿虫纹铝片



FS-C004

名称: 防火板
规格: 2440*1220mm
表面颜色: 黑色六角纹



FS-C005

名称: 防火板
规格: 2440*1220mm
表面颜色: 宝石蓝六角纹



FS-C006

名称: 防火板
规格: 2440*1220mm
表面颜色: 海军迷彩



FS-C007

名称: 防火板
规格: 2440*1220mm
表面颜色: 空军迷彩



FS-C008

名称: 防火板
规格: 2440*1220mm
表面颜色: 陆军迷彩



FS-C009

名称: 防火板
规格: 2440*1220mm
表面颜色: 黑色皮革纹



FS-C010

名称: 防火板
规格: 2440*1220mm
表面颜色: 珠黑



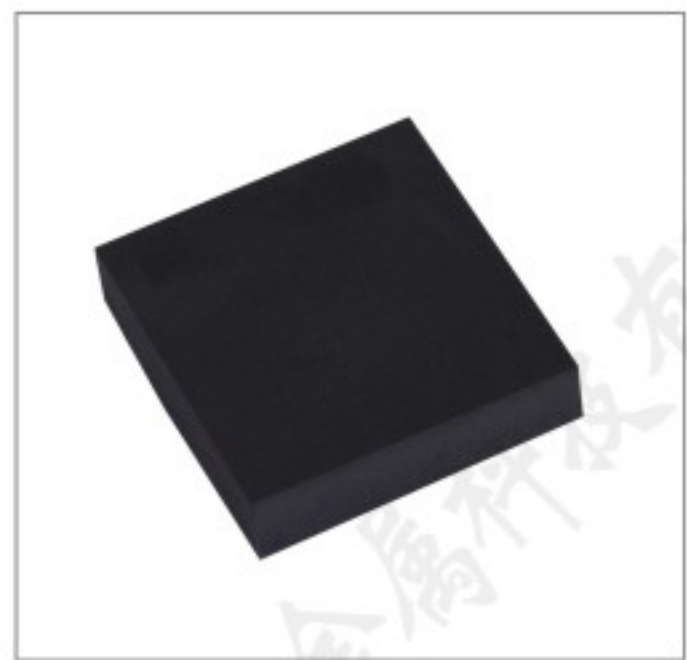
FS-C011

名称: 防火板
规格: 2440*1220mm
表面颜色: 宝石蓝



FS-C012

名称: 防火板
规格: 2440*1220mm
表面颜色: 新军绿



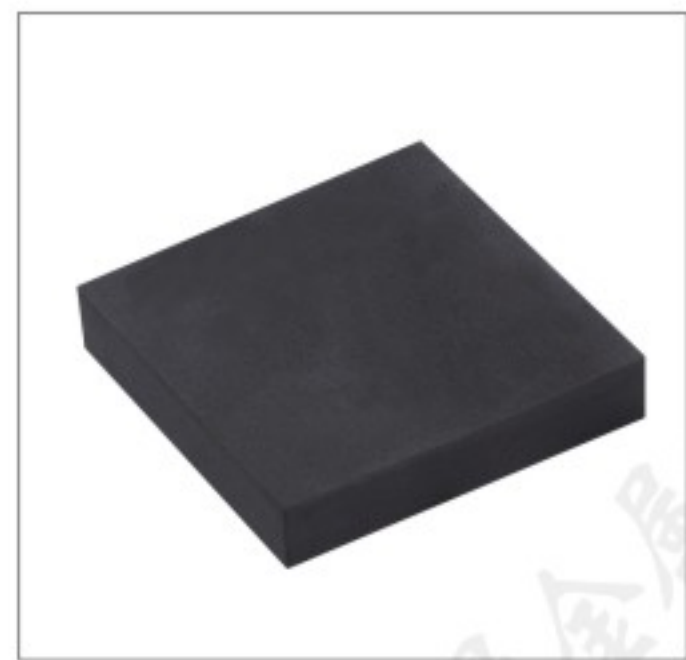
FS-C013

名称: EVA
颜色: 黑色



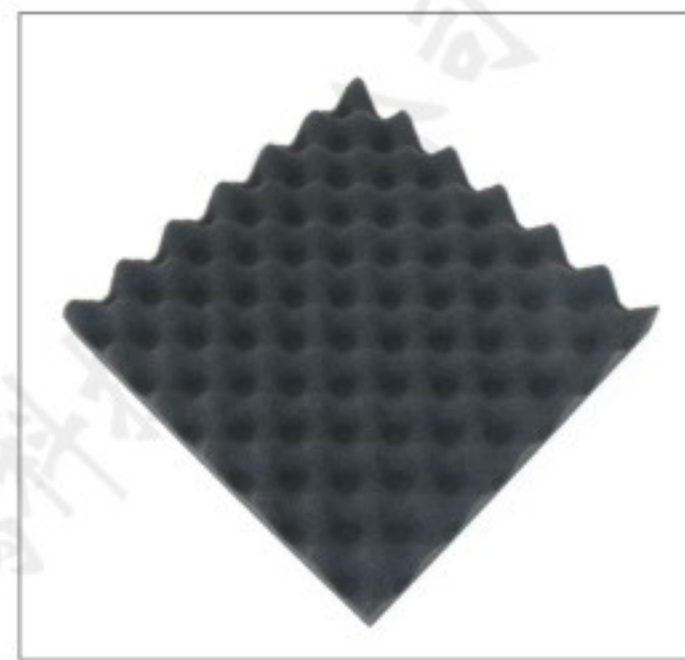
FS-C014

名称: EVA 针孔棉
颜色: 黑色



FS-C015

名称: 珍珠棉
颜色: 黑色



FS-C016

名称: 波浪棉
颜色: 黑色



FS-A20-C017

名称: EVA
颜色: 黄色



FS-A40-C018

名称: EVA
颜色: 玫红色



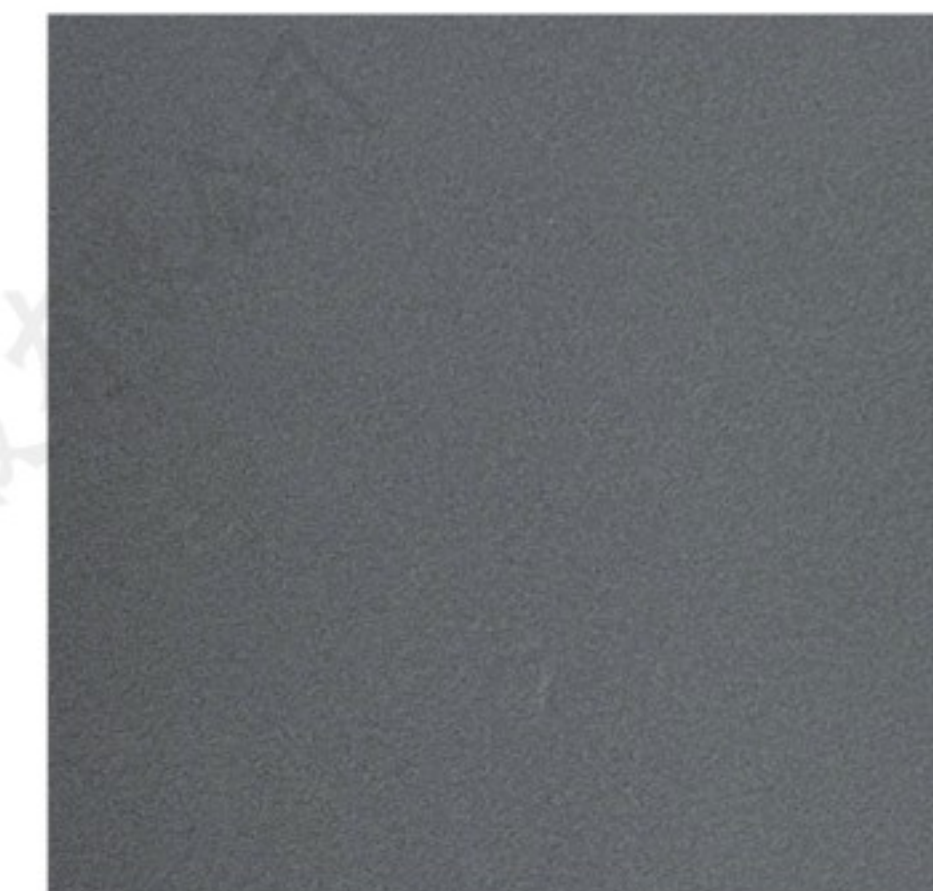
FS-A42-C019

名称: EVA
颜色: 浅灰色



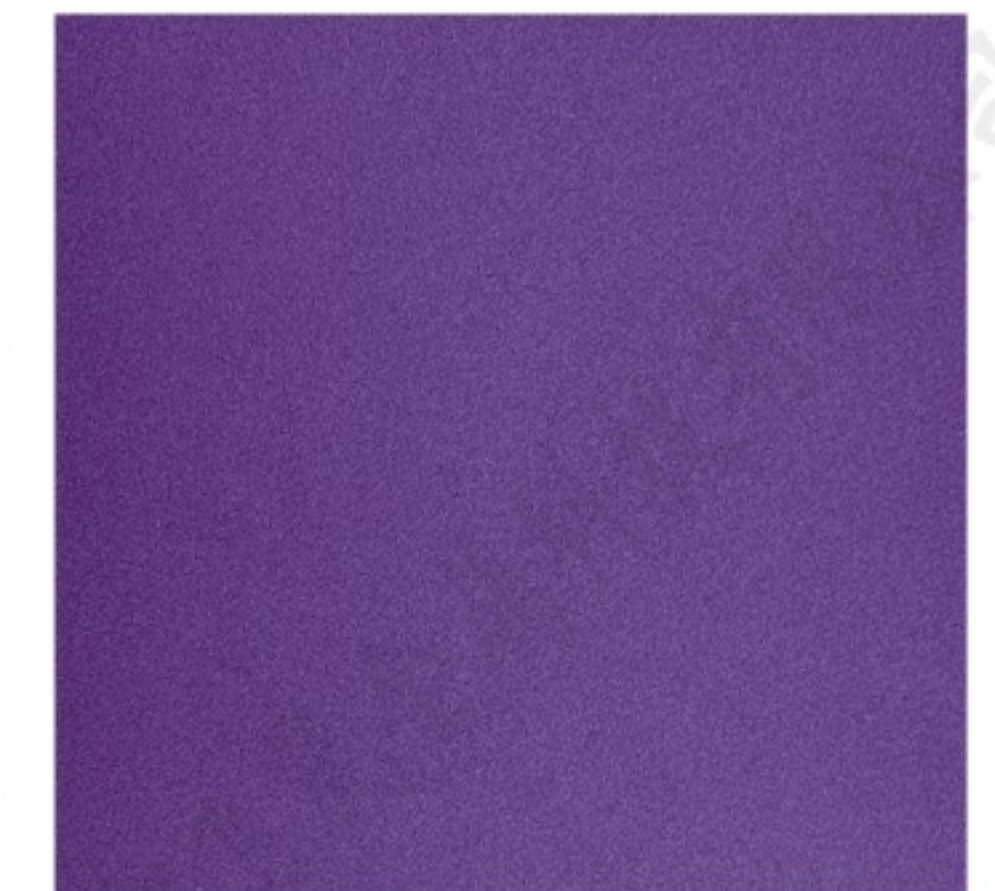
FS-A51-C020

名称: EVA
颜色: 橙色



FS-A54-C021

名称: EVA
颜色: 深灰色



FS-A74-C022

名称: EVA
颜色: 紫色



FS-A75-C023

名称: EVA
颜色: 蓝色



FS-A86-C024

名称: EVA
颜色: 粉红



FS-A107-C025

名称: EVA
颜色: 大红



FS-A300-C026

名称: EVA
颜色: 绿色

佛山市飞晟金属科技有限公司

佛山市飞晟金属科技有限公司

佛山市飞晟金属科技有限公司

佛山市飞晟金属科技有限公司

佛山市飞晟金属科技有限公司

佛山市飞晟金属科技有限公司

佛山市飞晟金属科技有限公司

佛山市飞晟金属科技有限公司

佛山市飞晟金属科技有限公司

佛山市飞晟金属科技有限公司

佛山市飞晟金属科技有限公司

佛山市飞晟金属科技有限公司