

图片仅供参考，请以实物为准。本公司保留对产品外观及技术改进的权利，恕不另行通知。
The picture only supplies the reference, please subject to the material. we will reserver the right to make any technical alteretions without no tice.

实力锻造永恒 创新引领潮流
Strength forges eternity, innovation leads the trend



FAYSHING 佛山市飞晟金属科技有限公司
Fayshing Metal Technology Co.,Ltd.

地址:广东省佛山市南海区金沙联沙六村工业区
联系人: 张小姐 13535716888/杨小姐 13687408886
电话:0757-85437865
传真:0757-86600565
邮箱:327473364.qq.com/fayshing@fayshing.cn
网址: feishengwujin.1688.com
feishengwujin.en.alibaba.com
feishengtech.en.alibaba.com

Add: Liucun Industrial Zone, Liansha, Jinsha, Nanhai District,
Foshan City, Guangdong Province
Contact person: Miss Zhang +86 13535716888
Tel: 0757-85437865
Fax:0757-86600565
Email: 327473364.qq.com/fayshing@fayshing.cn
Http: feishengwujin.1688.com
feishengwujin.en.alibaba.com
feishengtech.en.alibaba.com



佛山市飞晟金属科技有限公司
FAYSHING METAL TECHNOLOGY CO.,LTD



EXQUISITE
CRAFTSMANSHIP
CARVED LUXURIOUS
TEXTURE

中国箱体五金制造商
专业生产: 箱体类, 包装盒类、家私类, 五金配件
CHINESE BOXES & CASES HARDWARE MANUFACTURER
HARDWARE PARTS CATALOGUE

NEW CATALOGUE



FAYSHING

服务
SERVICE

牢牢把握为客户服务这一主线，将客户满意作为公司发展的第一要务，持续为客户提供优质服务体验。

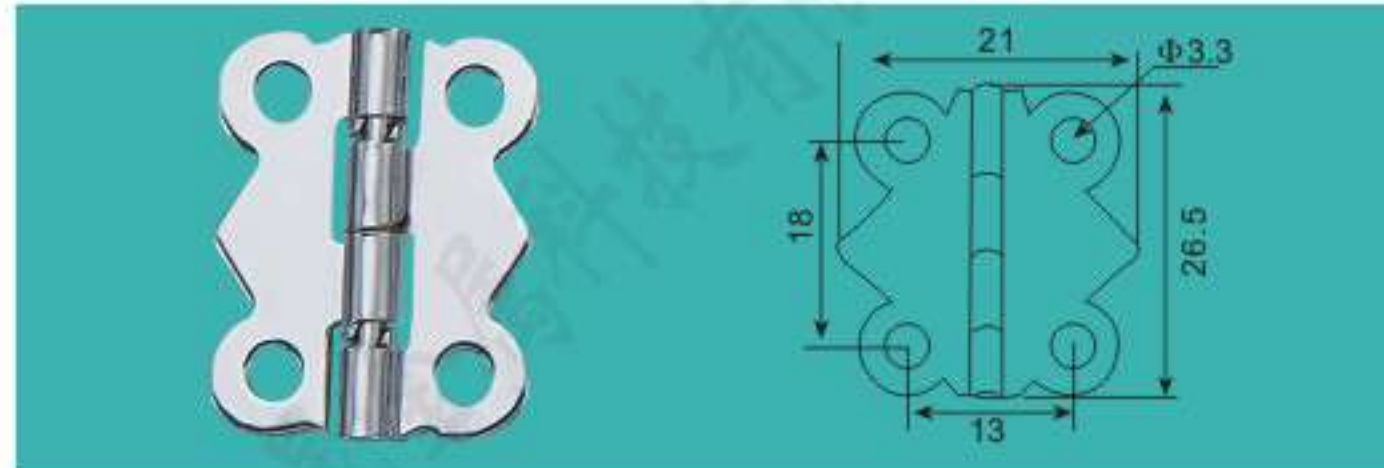
Firmly grasp the main line of customer service, regard customer satisfaction as the first priority of the company's development, and continue to provide customers with high-quality service experience.

后扣系列

精湛工艺，雕琢奢华质感。富有冲击力的视觉提现简洁时尚线条的大气外观，硬与柔的完美铸就，是艺术精品的真正诠释。

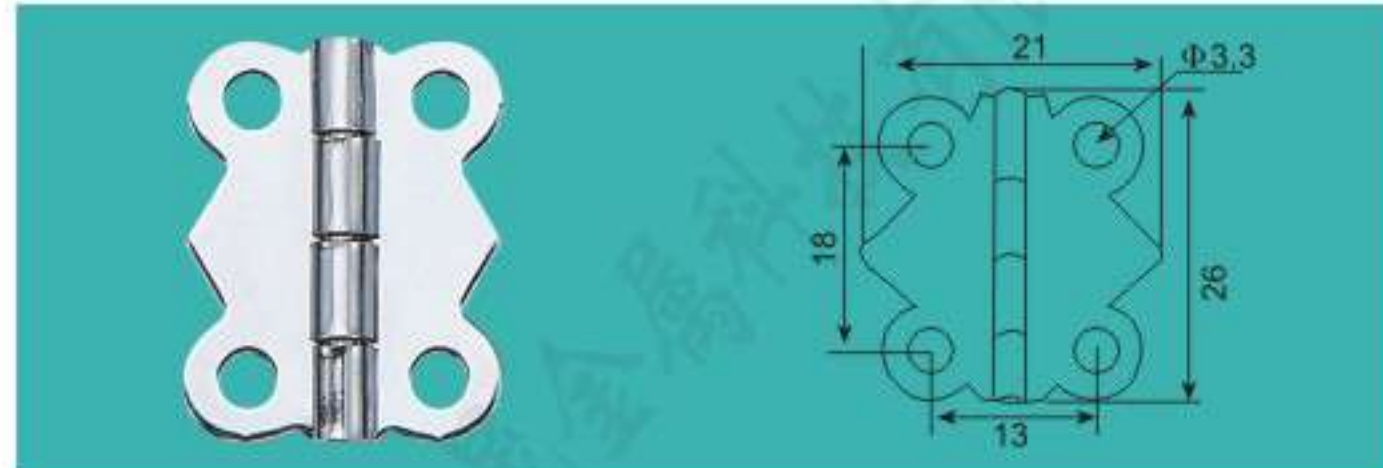
Hinges series

Exquisite craftsmanship, carved luxury texture. The impactful visual presentation and the atmospheric appearance of simple and fashionable lines, perfectly cast by hardness and softness, are the true interpretation of fine art.



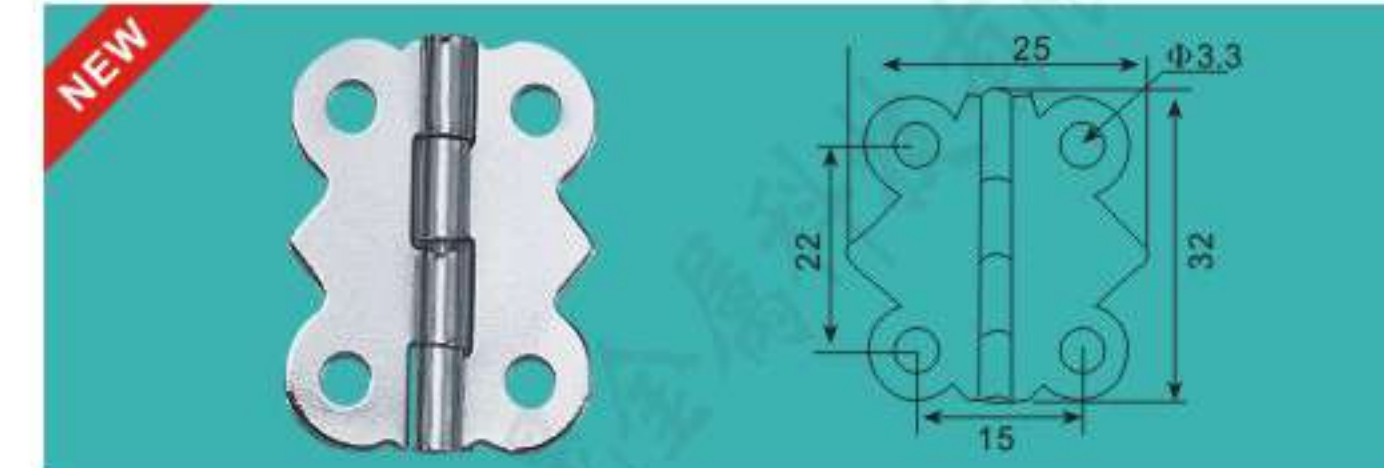
FS-5001 90度小梅花后扣26.5x21mm

主要材质: 冷板
Material: Cold plate
表面处理: 挂铬/金色/黑色
Finished: Chrome/Gold/Black



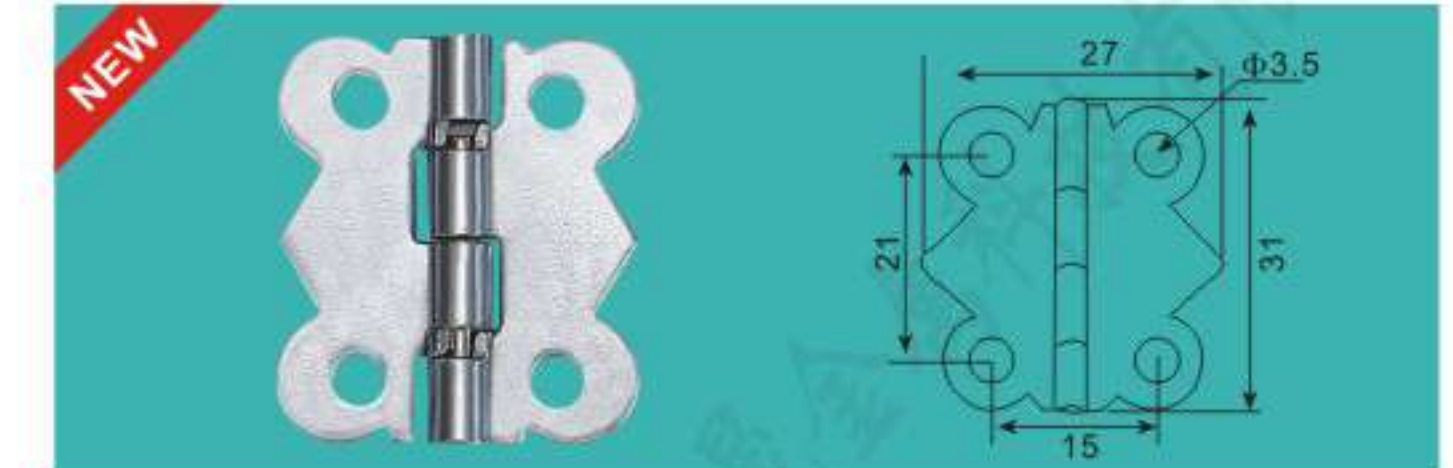
FS-5002 180度小梅花后扣26x21mm

主要材质: 冷板
Material: Cold plate
表面处理: 挂铬/金色/黑色
Finished: Chrome/Gold/Black



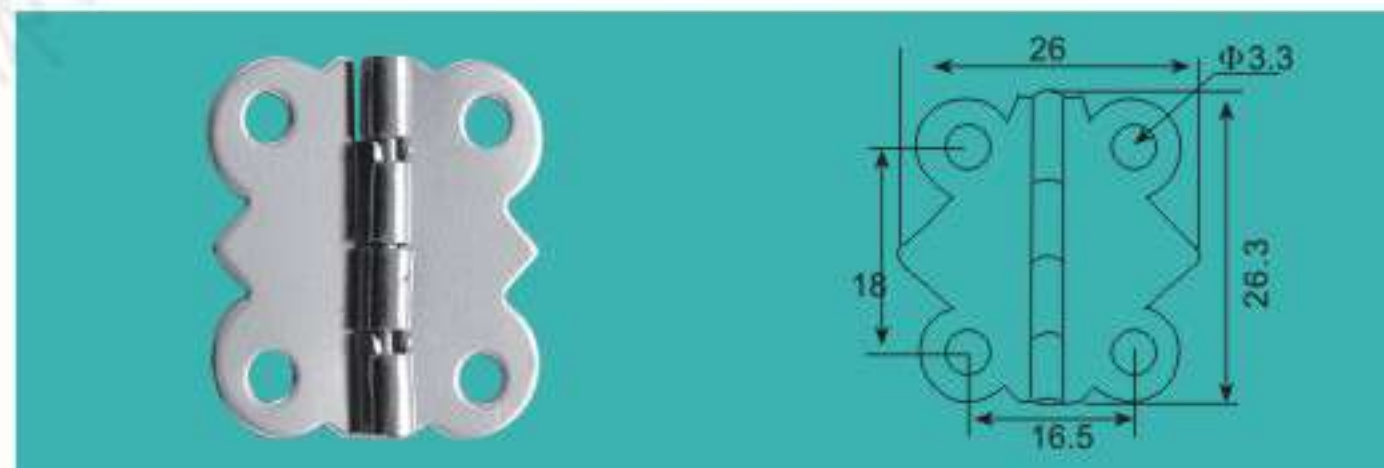
FS-5073 32x25mm180度中梅花后扣(新开模改孔)

主要材质: 冷板
Material: Cold plate
表面处理: 挂铬/金色/黑色
Finished: Chrome/Gold/Black



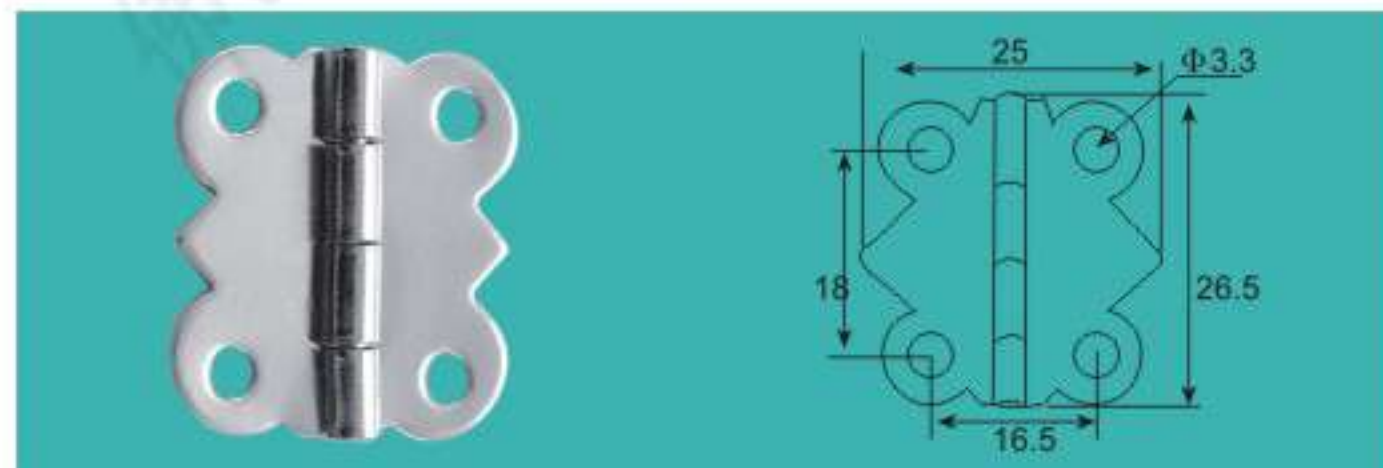
FS-5074 85度蝴蝶后扣(1.2mm厚)31x27mm

主要材质: 冷板
Material: Cold plate
表面处理: 挂铬/金色/黑色
Finished: Chrome/Gold/Black



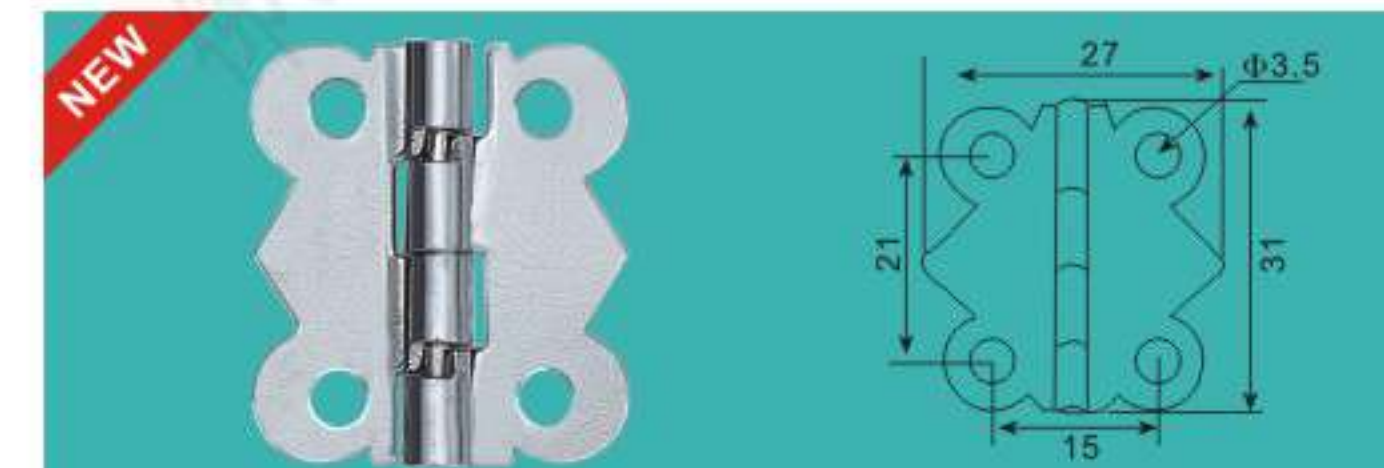
FS-5003 90度小梅花后扣26x26.3mm

主要材质: 冷板
Material: Cold plate
表面处理: 挂铬/金色/黑色
Finished: Chrome/Gold/Black



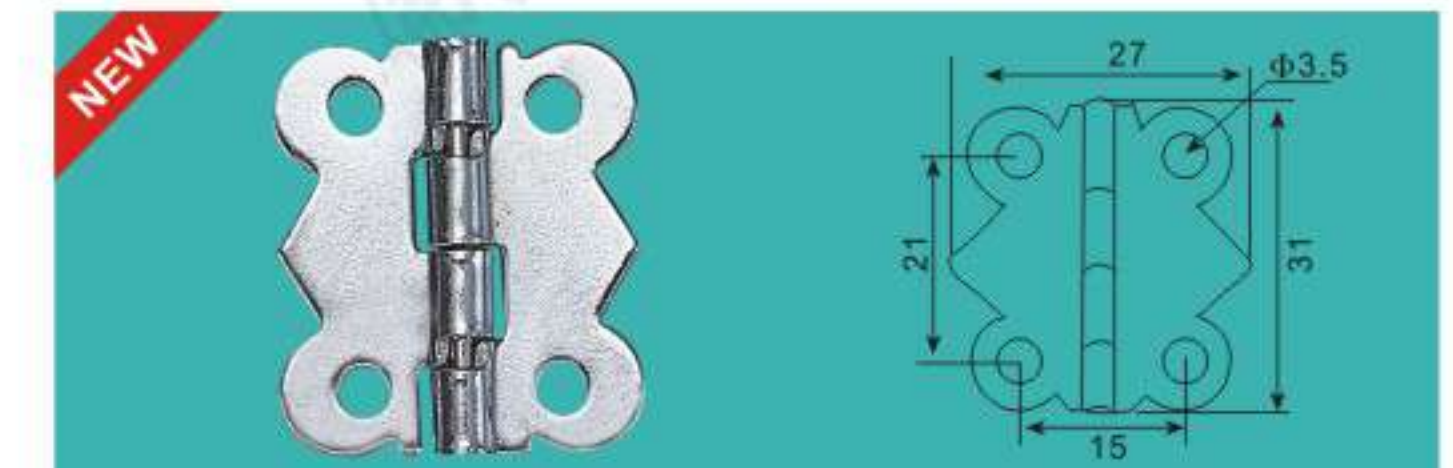
FS-5004 180度小梅花后扣26x24mm

主要材质: 冷板
Material: Cold plate
表面处理: 挂铬/金色/黑色
Finished: Chrome/Gold/Black



FS-5075 90度压级蝴蝶后扣 (1.2厚)31x27mm

主要材质: 冷板
Material: Cold plate
表面处理: 挂铬/金色/黑色
Finished: Chrome/Gold/Black



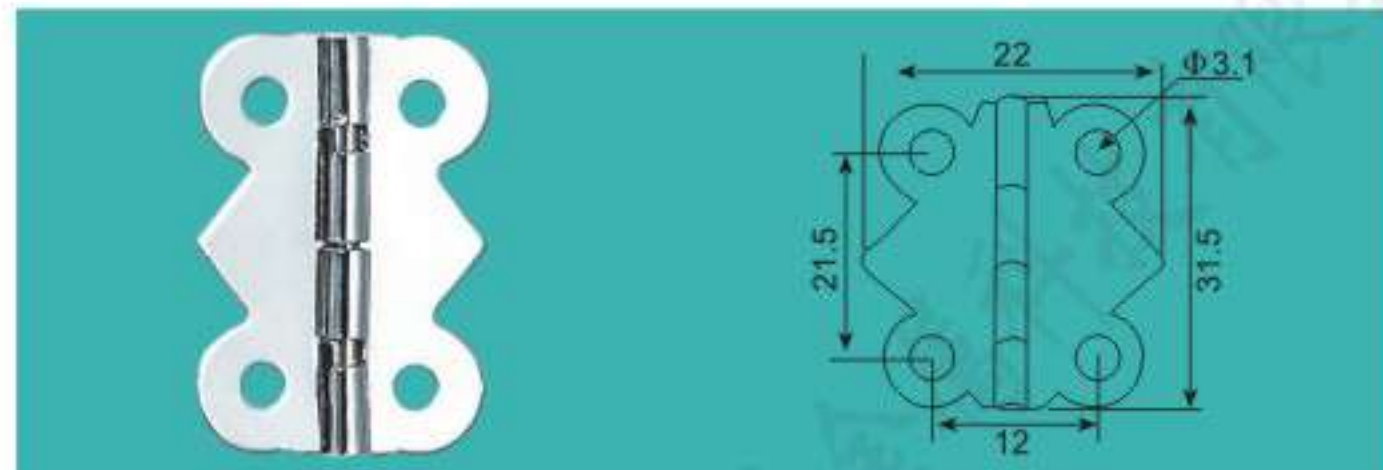
FS-5076 90度无压级蝴蝶后扣 (1.2厚)31x27mm

主要材质: 冷板
Material: Cold plate
表面处理: 挂铬/金色/黑色
Finished: Chrome/Gold/Black



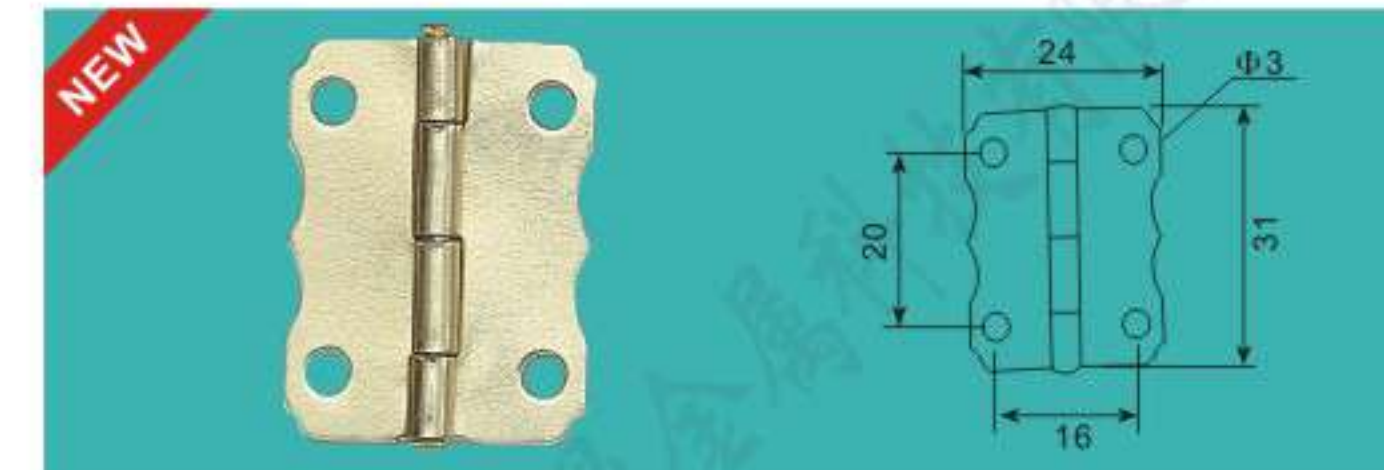
FS-5005 180度小梅花后扣23x18mm

主要材质: 冷板
Material: Cold plate
表面处理: 挂铬/金色/黑色
Finished: Chrome/Gold/Black



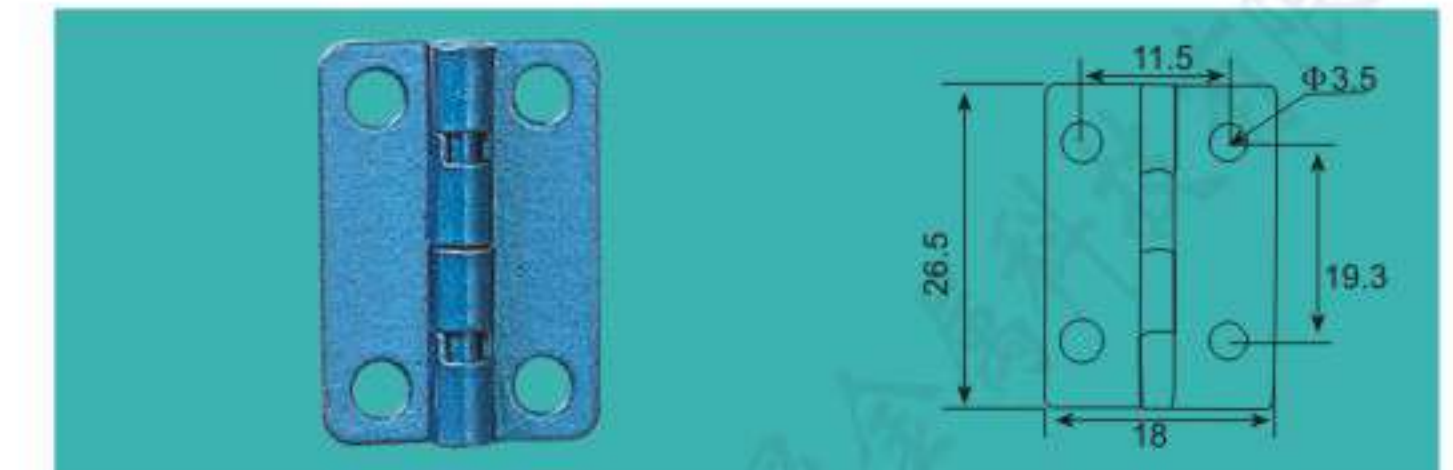
FS-5006 100度中梅花后扣(细轴) 31.5x22mm

主要材质: 冷板
Material: Cold plate
表面处理: 挂铬/金色/黑色
Finished: Chrome/Gold/Black



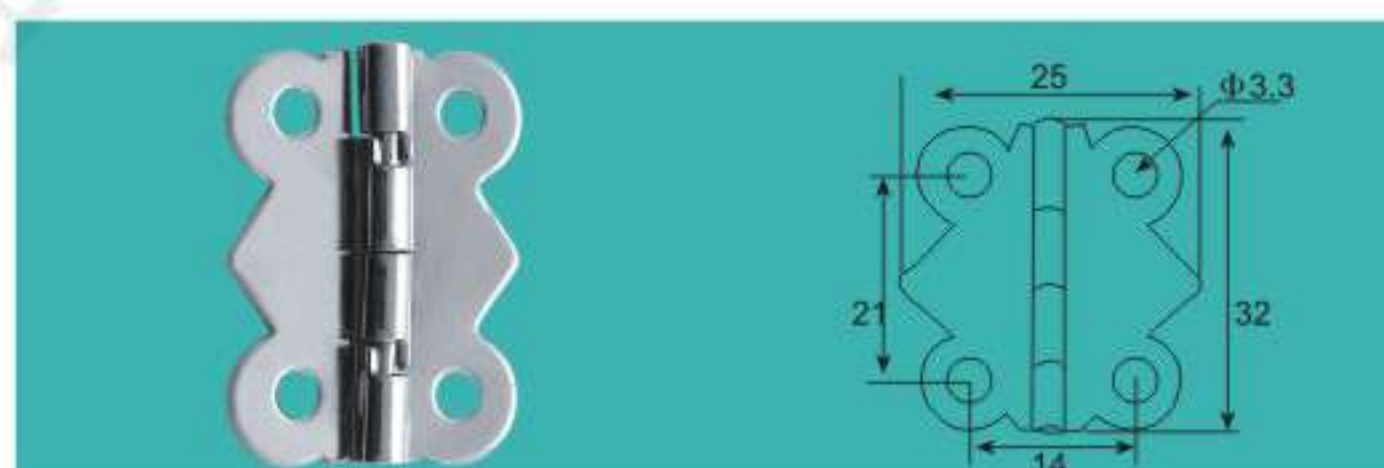
FS-5077 31x24mm180度蝴蝶后扣

主要材质: 冷板
Material: Cold plate
表面处理: 挂铬/金色/黑色
Finished: Chrome/Gold/Black



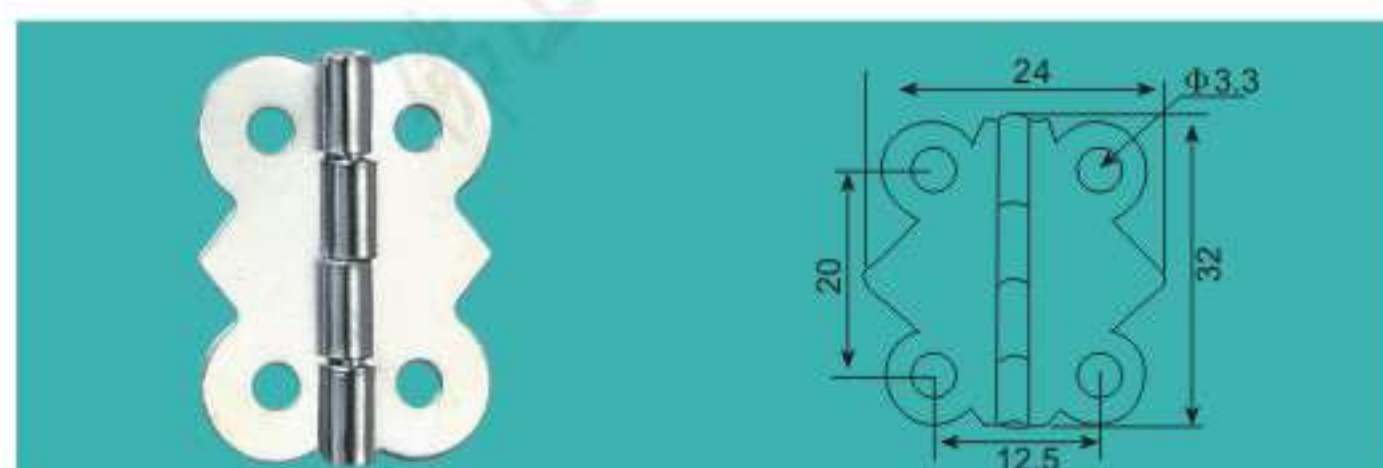
FS-5011 90度102后扣26.5x18mm

主要材质: 冷板
Material: Cold plate
表面处理: 挂铬/金色/黑色
Finished: Chrome/Gold/Black



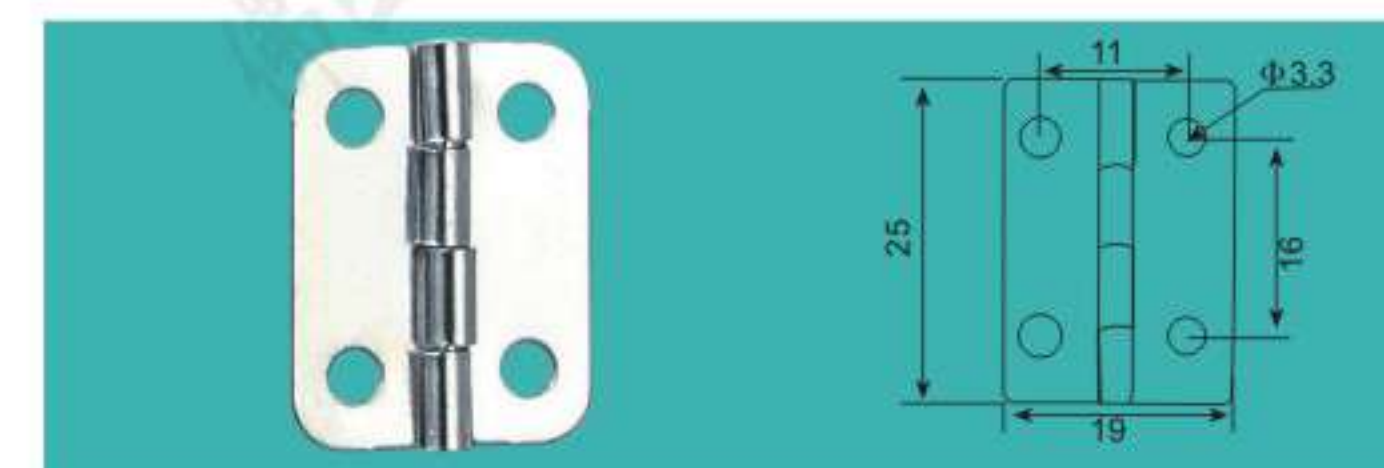
FS-5007 90度中梅花后扣32x25mm

主要材质: 冷板
Material: Cold plate
表面处理: 挂铬/金色/黑色
Finished: Chrome/Gold/Black



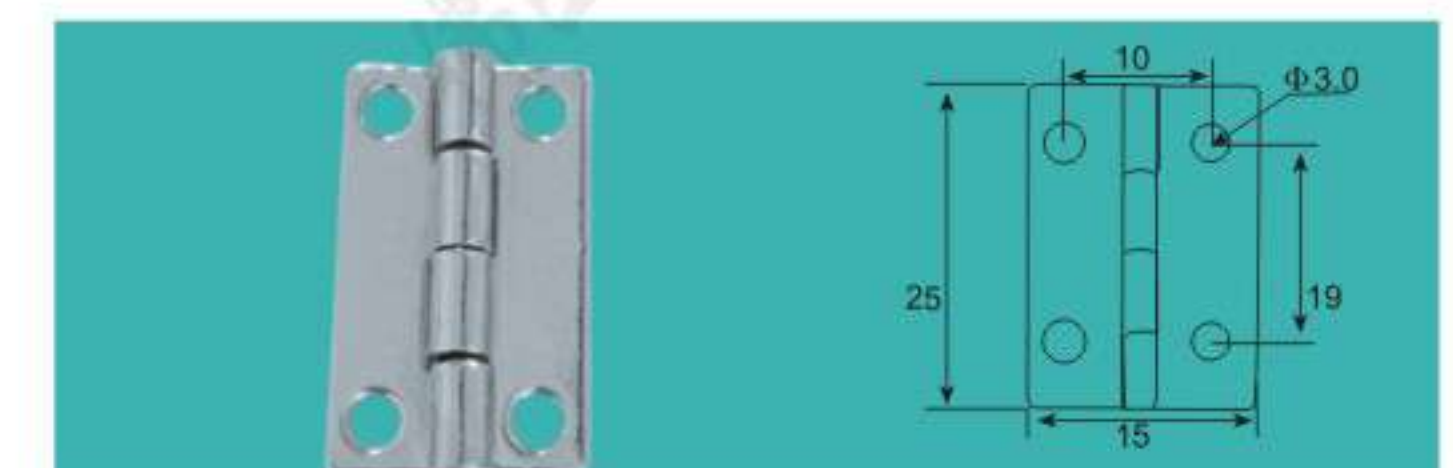
FS-5008 180度中梅花后扣32x24mm

主要材质: 冷板
Material: Cold plate
表面处理: 挂铬/金色/黑色
Finished: Chrome/Gold/Black



FS-5012 180度102后扣25x19mm

主要材质: 冷板
Material: Cold plate
表面处理: 挂铬/金色/黑色
Finished: Chrome/Gold/Black



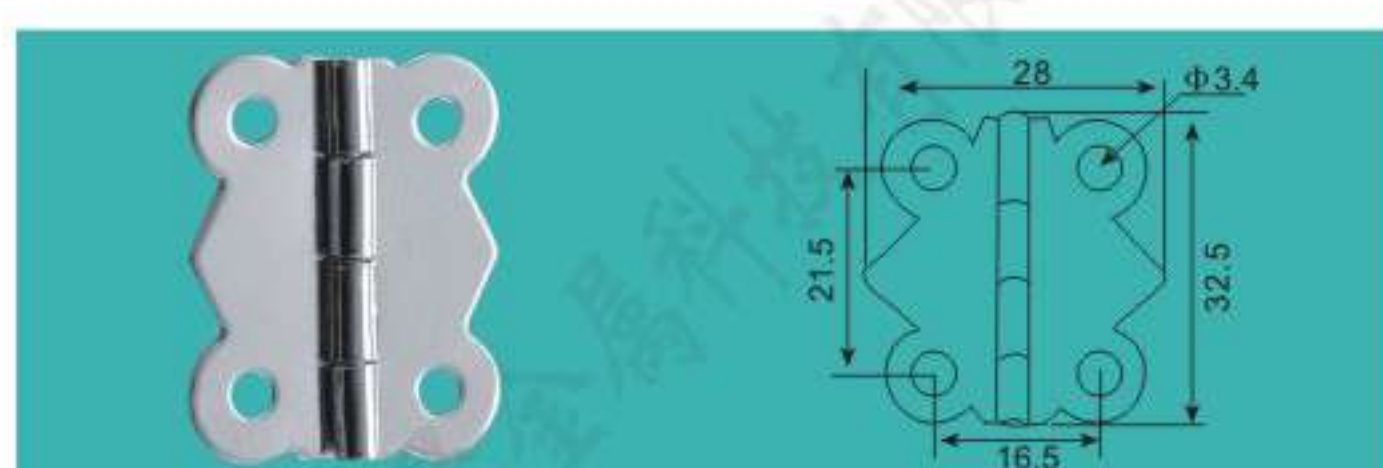
FS-5013 180度长方形后扣25*15mm

主要材质: 冷板
Material: Cold plate
表面处理: 蓝色/挂铬/黑色
Finished: Blue/Chrome/Black



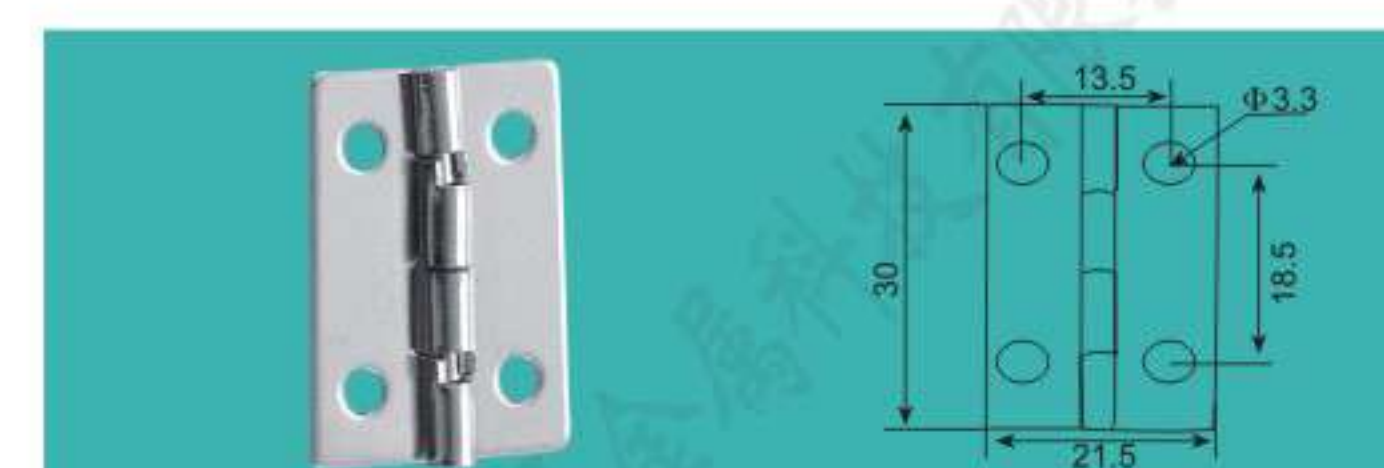
FS-5009 90度大梅花后扣32.5x27.5mm

主要材质: 冷板
Material: Cold plate
表面处理: 挂铬/金色/黑色
Finished: Chrome/Gold/Black



FS-5010 180度大梅花后扣32.5x28mm

主要材质: 冷板
Material: Cold plate
表面处理: 挂铬/金色/黑色
Finished: Chrome/Gold/Black



FS-5014 90度长方形后扣30x21.5mm

主要材质: 冷板
Material: Cold plate
表面处理: 蓝色/挂铬/黑色
Finished: Blue/Chrome/Black



FS-5015 180度长方形后扣30x20mm

主要材质: 冷板
Material: Cold plate
表面处理: 挂铬/金色/黑色
Finished: Chrome/Gold/Black



FS-5078 180度长方形后扣(面无孔) 30x20mm

主要材质: 冷板
Material: Cold plate
表面处理: 挂铬/金色/黑色
Finished: Chrome/Gold/Black



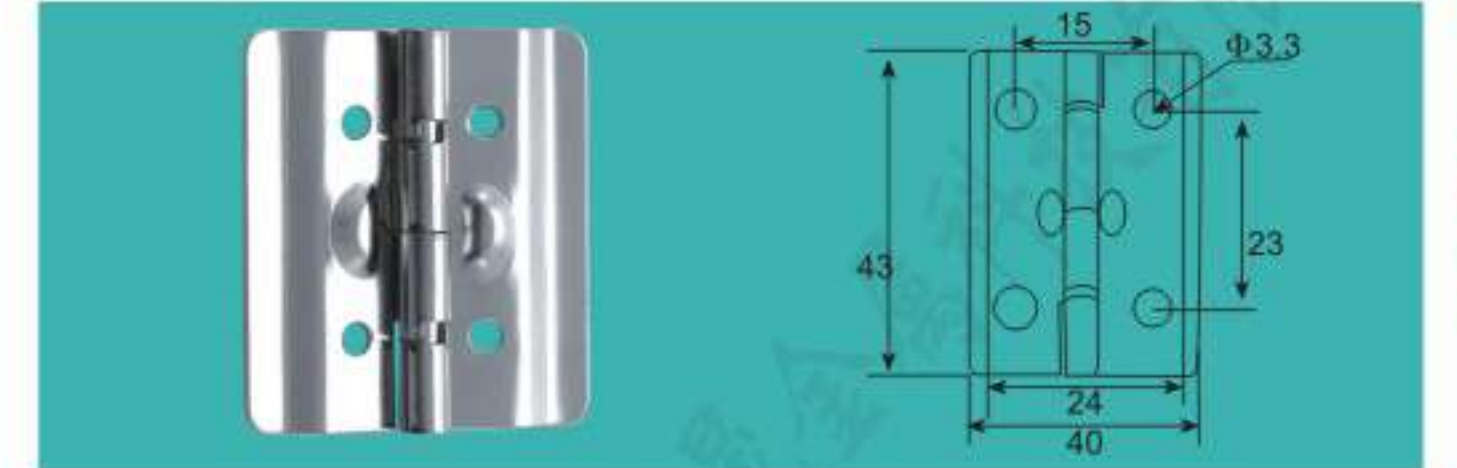
FS-5016 180度长方形带耳后扣25x21mm

主要材质: 冷板
Material: Cold plate
表面处理: 挂铬/金色/黑色
Finished: Chrome/Gold/Black



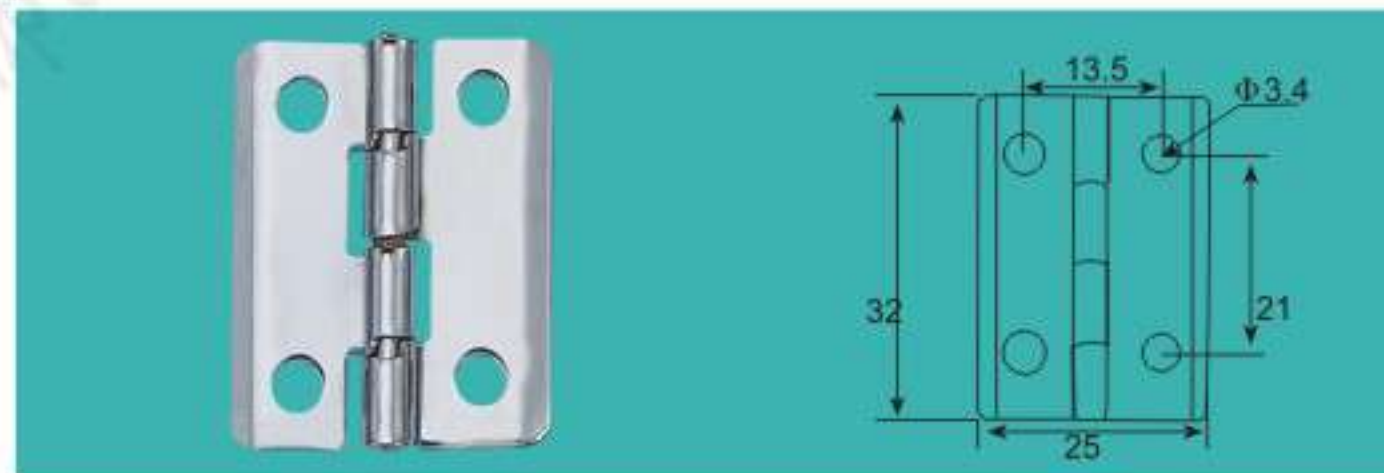
FS-5024 90度长方形后扣42*34mm

主要材质: 冷板
Material: Cold plate
表面处理: 挂铬/金色/黑色
Finished: Chrome/Gold/Black



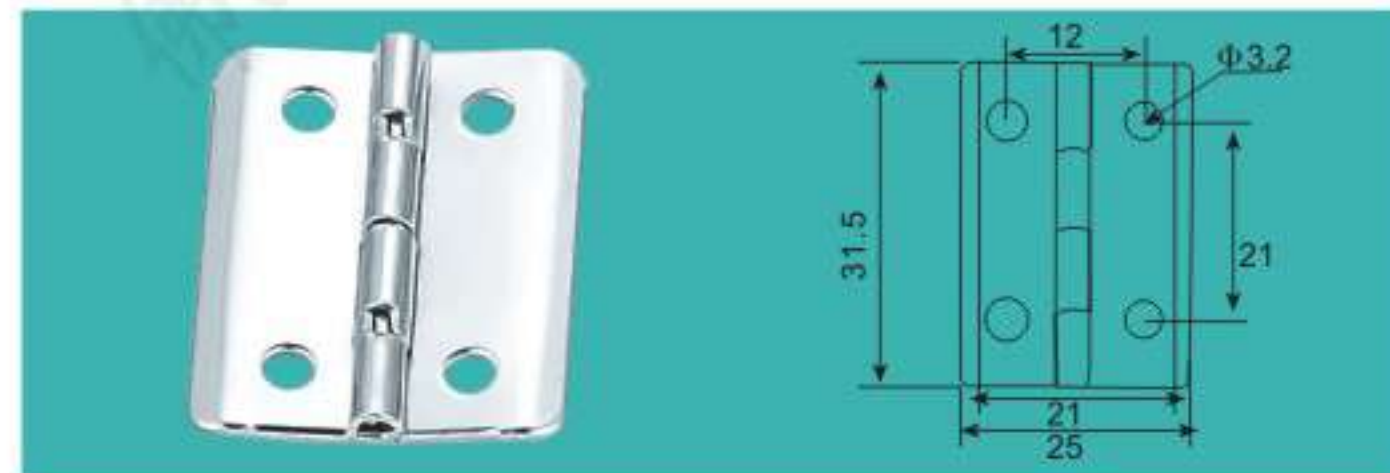
FS-5025 有凸点90度长方形后扣43*40mm

主要材质: 冷板
Material: Cold plate
表面处理: 挂铬/金色/黑色
Finished: Chrome/Gold/Black



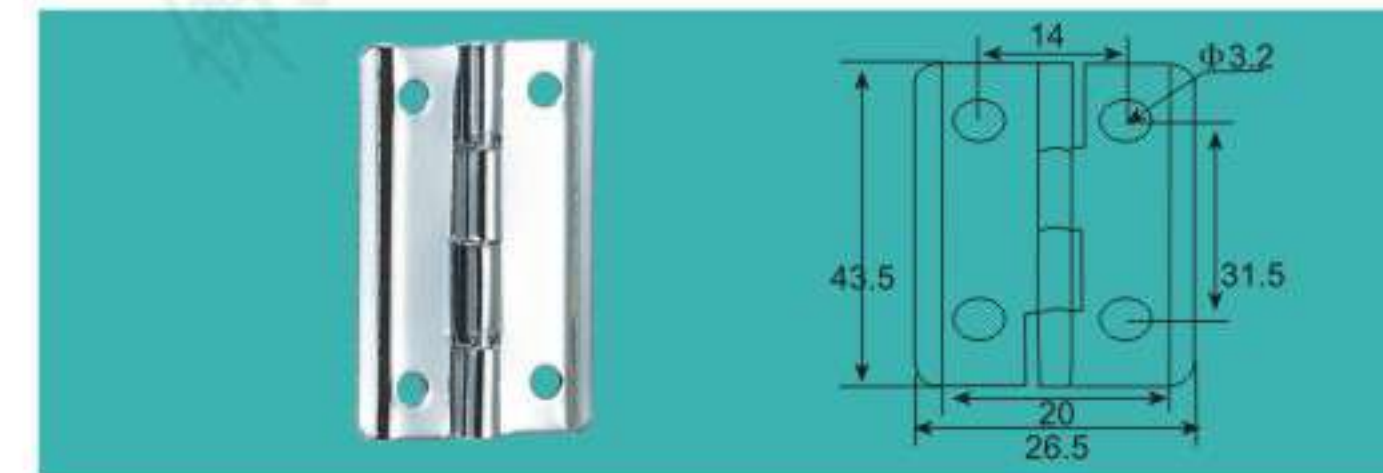
FS-5017 90度106后扣32x25mm

主要材质: 冷板
Material: Cold plate
表面处理: 挂铬/金色/黑色
Finished: Chrome/Gold/Black



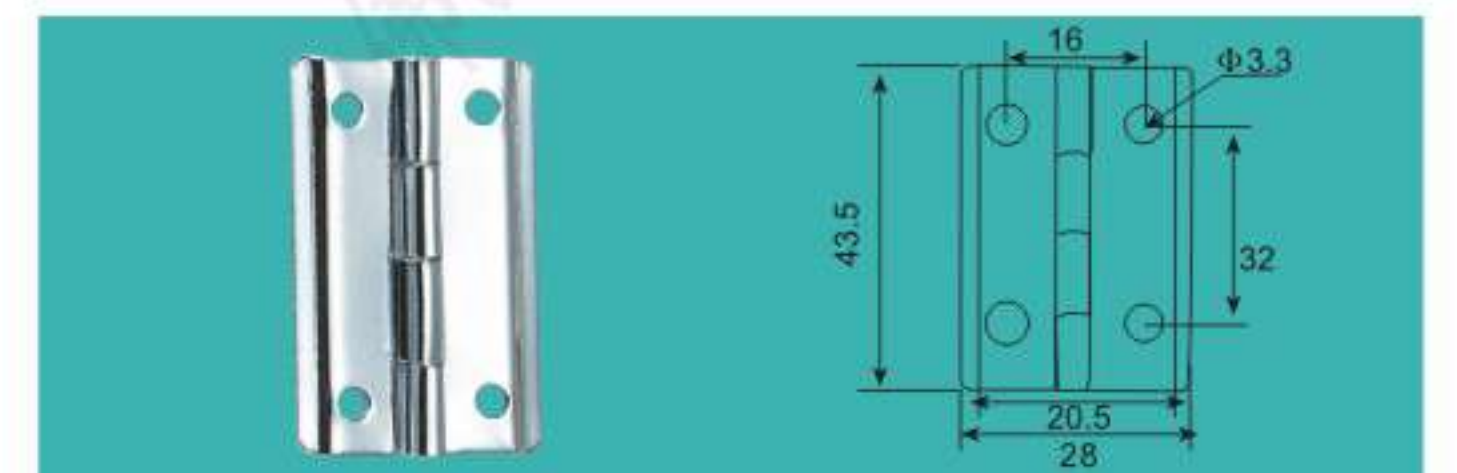
FS-5018 100度106后扣(细轴)

主要材质: 冷板
Material: Cold plate
表面处理: 挂铬/金色/黑色
Finished: Chrome/Gold/Black



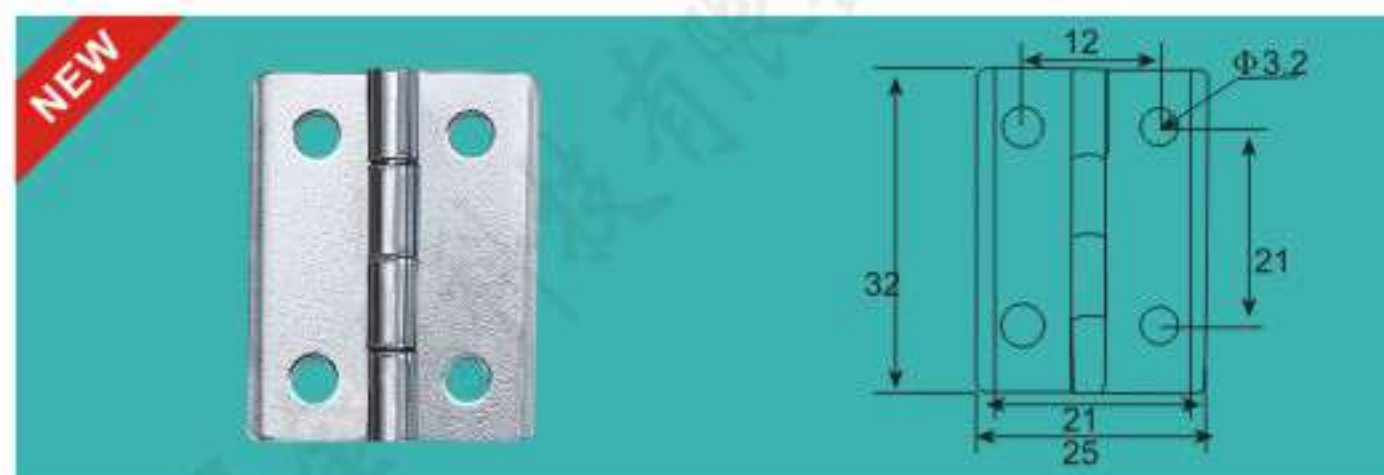
FS-5026 90度长方形后扣43*26mm

主要材质: 冷板
Material: Cold plate
表面处理: 挂铬/金色/黑色
Finished: Chrome/Gold/Black



FS-5027 180度长方形后扣43.5*28mm

主要材质: 冷板
Material: Cold plate
表面处理: 挂铬/金色/黑色
Finished: Chrome/Gold/Black



FS-5079 32x25mm180度106后扣

主要材质: 冷板
Material: Cold plate
表面处理: 挂铬/金色/黑色
Finished: Chrome/Gold/Black



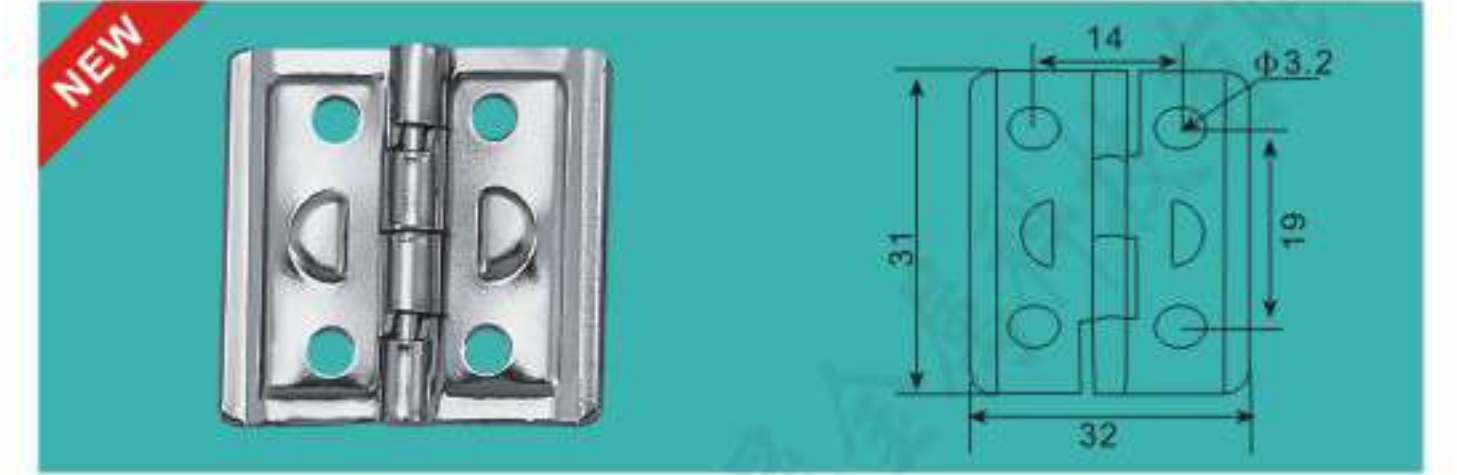
FS-5019 折弯后扣26*17*10mm

主要材质: 冷板
Material: Cold plate
表面处理: 挂铬/金色/黑色
Finished: Chrome/Gold/Black



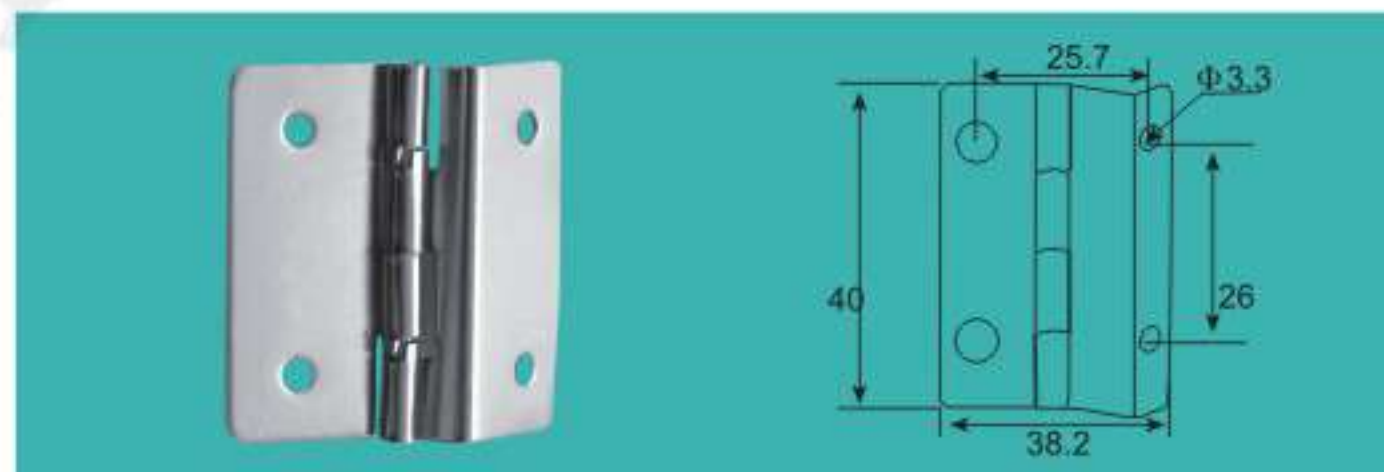
FS-5080 31*30.5mm85度长方形后扣(轴是中空钉)

主要材质: 冷板
Material: Cold plate
表面处理: 蓝色/挂铬/黑色
Finished: Blue/Chrome/Black



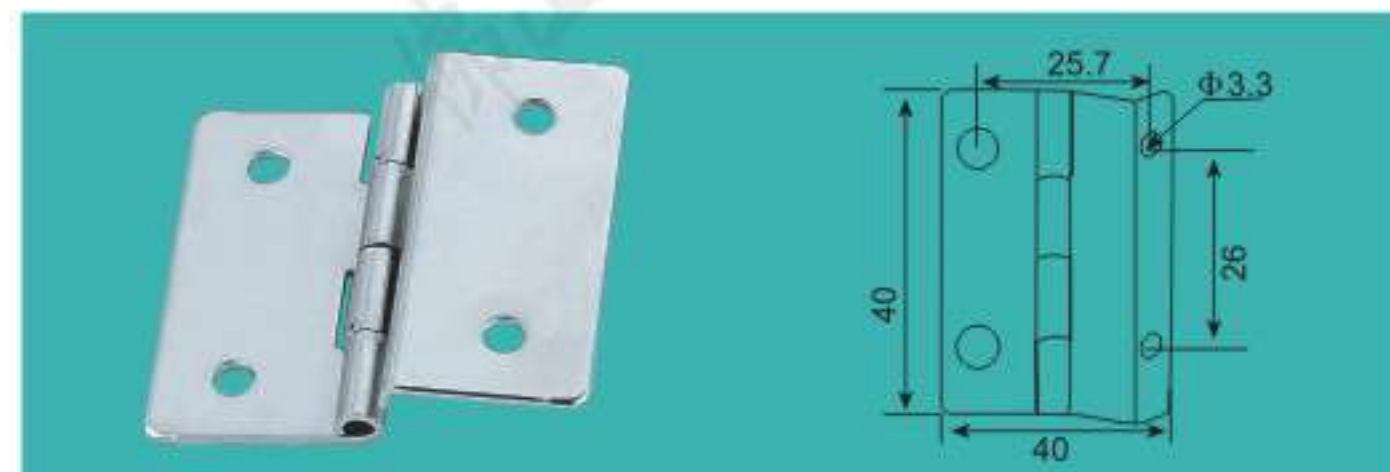
FS-5081 32*32mm 90度有凸点后扣

主要材质: 冷板
Material: Cold plate
表面处理: 蓝色/挂铬/黑色
Finished: Blue/Chrome/Black



FS-5020 内后扣40*39mm

主要材质: 冷板
Material: Cold plate
表面处理: 挂铬/金色/黑色
Finished: Chrome/Gold/Black



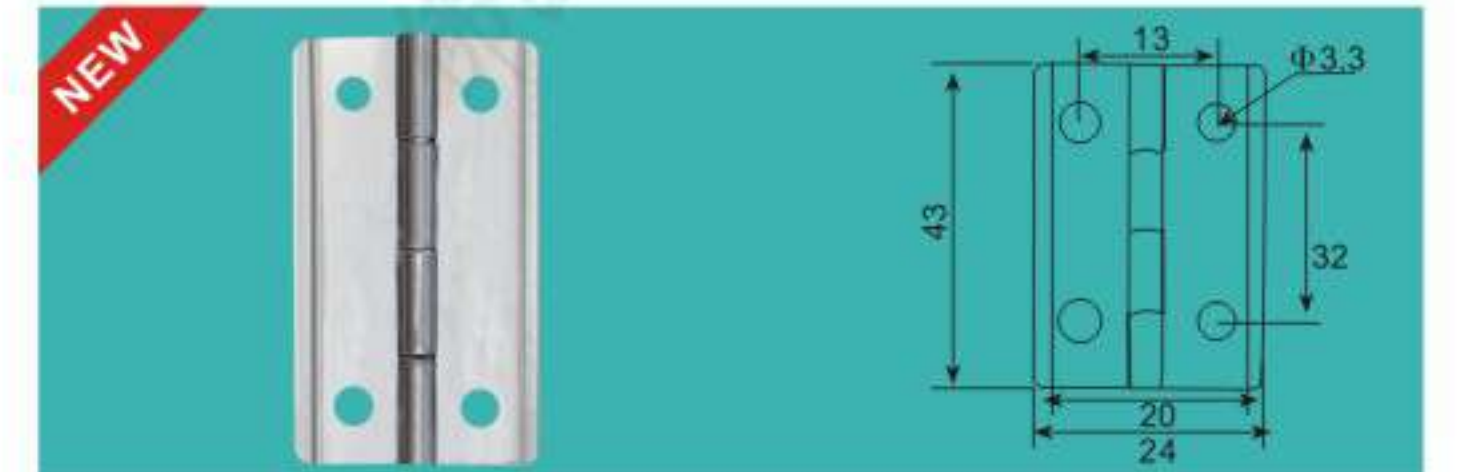
FS-5021 工具板后扣(新款) 40*40mm

主要材质: 冷板
Material: Cold plate
表面处理: 挂铬/金色/黑色
Finished: Chrome/Gold/Black



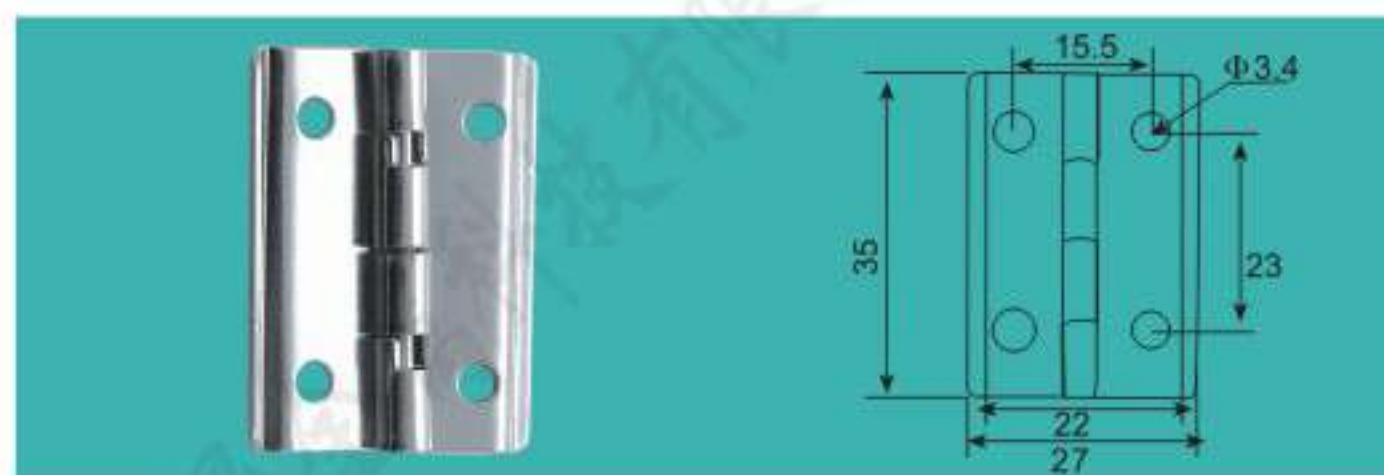
FS-5082 32*24mm150度长方形后扣(新开模)

主要材质: 冷板
Material: Cold plate
表面处理: 挂铬/金色/黑色
Finished: Chrome/Gold/Black



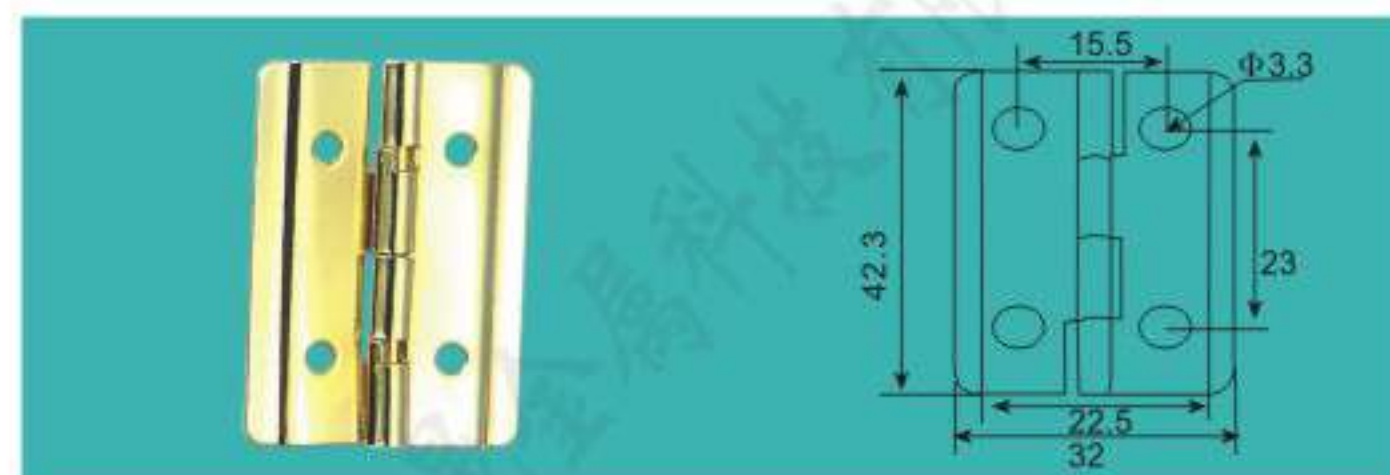
FS-5083 43*24mm180度长方形后扣(无膜)

主要材质: 冷板
Material: Cold plate
表面处理: 蓝色/挂铬/黑色
Finished: Blue/Chrome/Black



FS-5022 90度长方形后扣(有边印) 35*27mm

主要材质: 冷板
Material: Cold plate
表面处理: 挂铬/金色/黑色
Finished: Chrome/Gold/Black



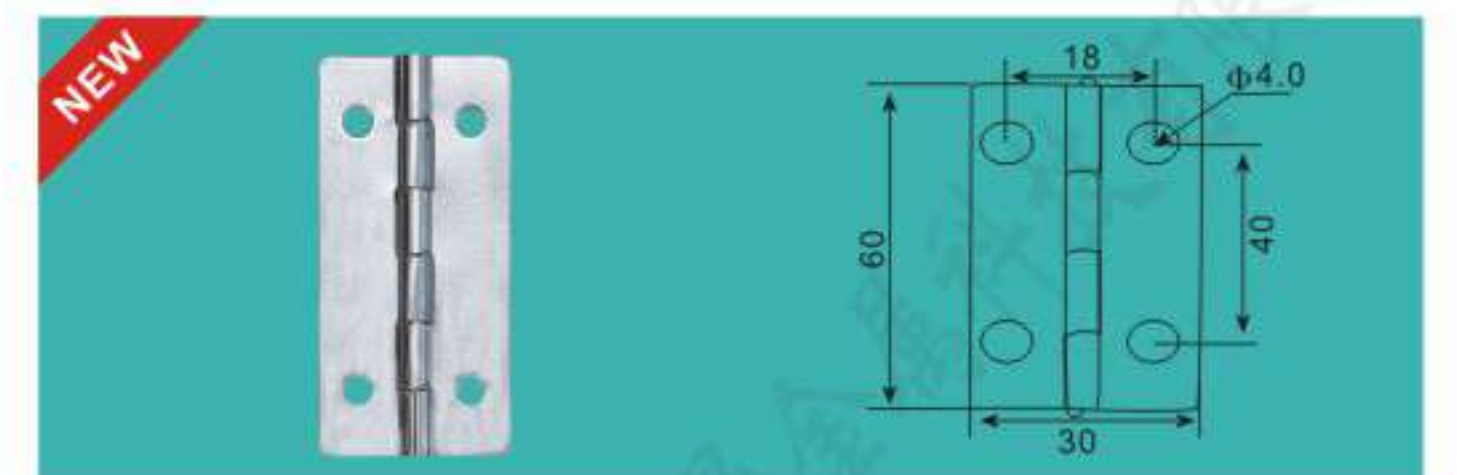
FS-5023 90度长方形后扣(有边印) 42.3*32mm

主要材质: 冷板
Material: Cold plate
表面处理: 挂铬/金色/黑色
Finished: Chrome/Gold/Black



FS-5084 51*30mm180度长方形带耳后扣

主要材质: 冷板
Material: Cold plate
表面处理: 挂铬/金色/黑色
Finished: Chrome/Gold/Black



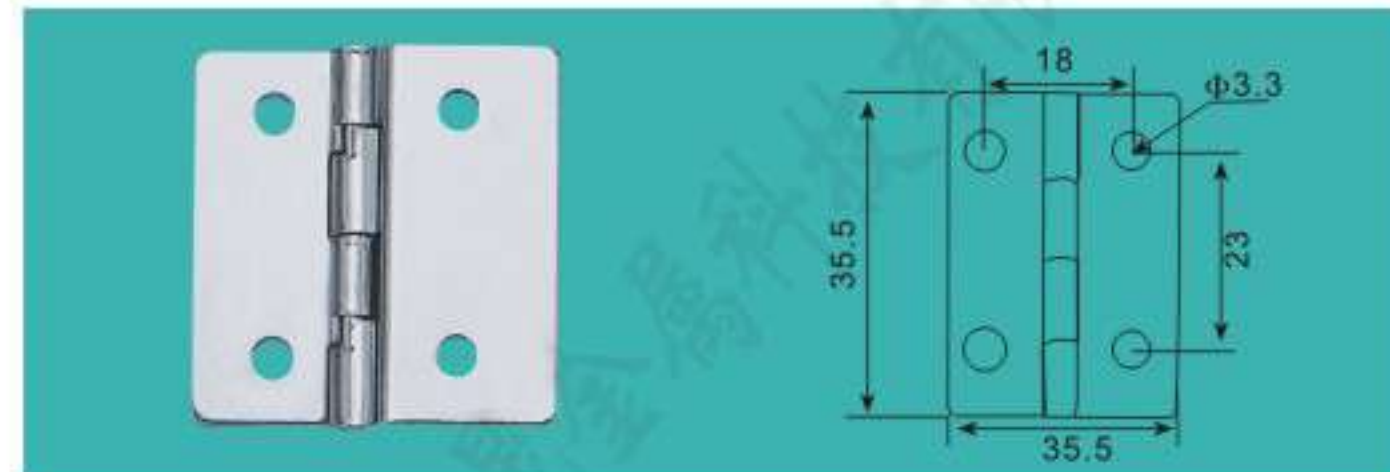
FS-5085 60*30mm180度长方形后扣(自动)

主要材质: 冷板
Material: Cold plate
表面处理: 挂铬/金色/黑色
Finished: Chrome/Gold/Black



FS-5028 180度四孔平板后扣39.5*40mm

主要材质: 冷板
Material: Cold plate
表面处理: 挂铬/金色/黑色
Finished: Chrome/Gold/Black



FS-5029 无压级特殊后扣

主要材质: 冷板
Material: Cold plate
表面处理: 挂铬/金色/黑色
Finished: Chrome/Gold/Black



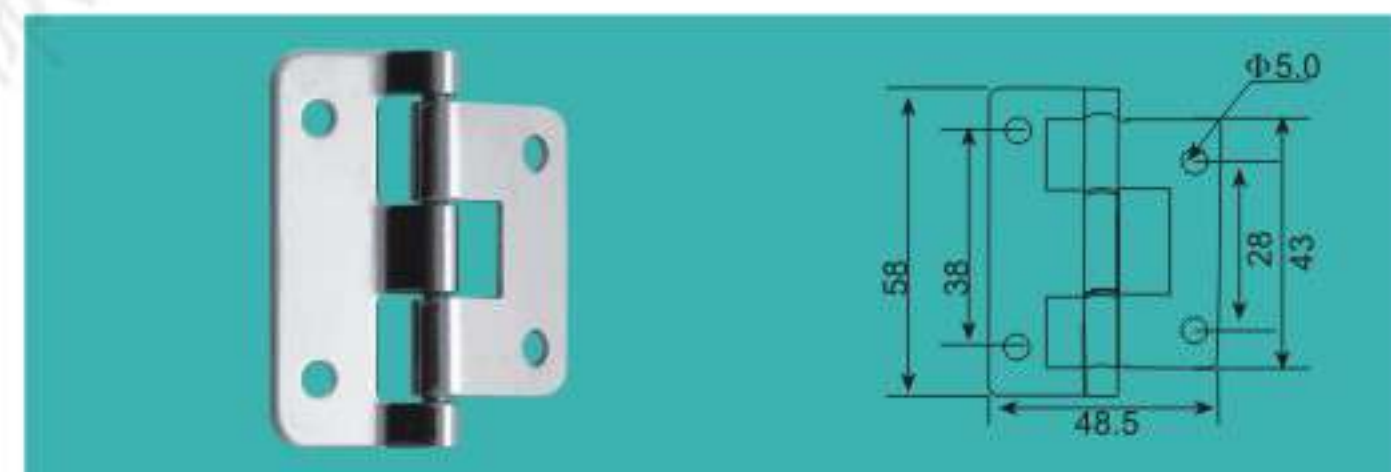
FS-5036 电脑后扣37.5*33mm

主要材质: 冷板
Material: Cold plate
表面处理: 挂铬/金色/黑色
Finished: Chrome/Gold/Black



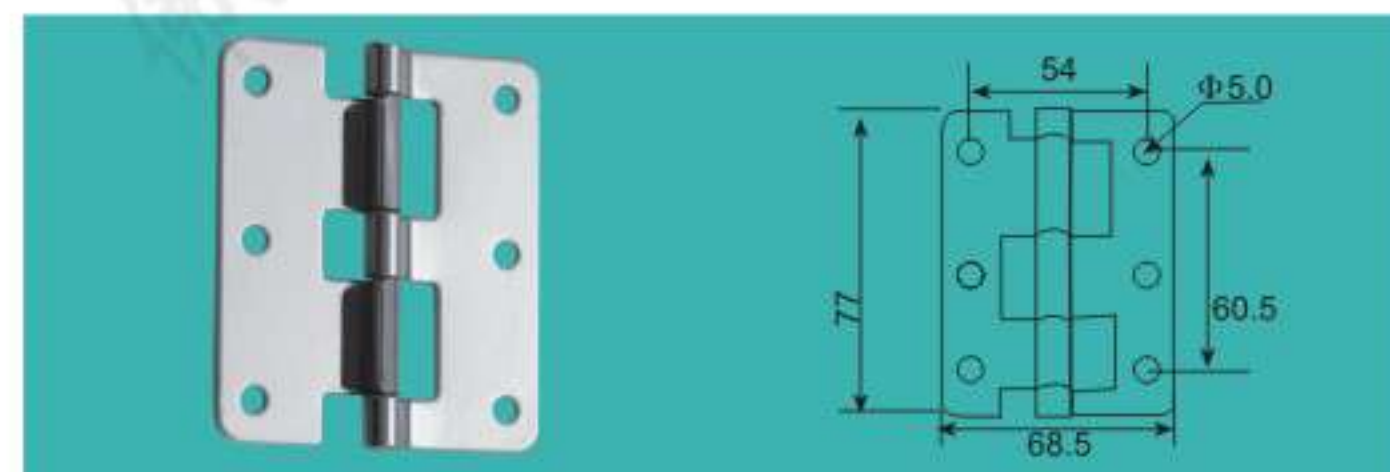
FS-5087 压铸大后扣 (180度)

主要材质: 冷板
Material: Cold plate
表面处理: 挂铬/金色/黑色
Finished: Chrome/Gold/Black



FS-5030 56可拆合页

主要材质: 冷板
Material: Cold plate
表面处理: 挂铬/金色/黑色
Finished: Chrome/Gold/Black



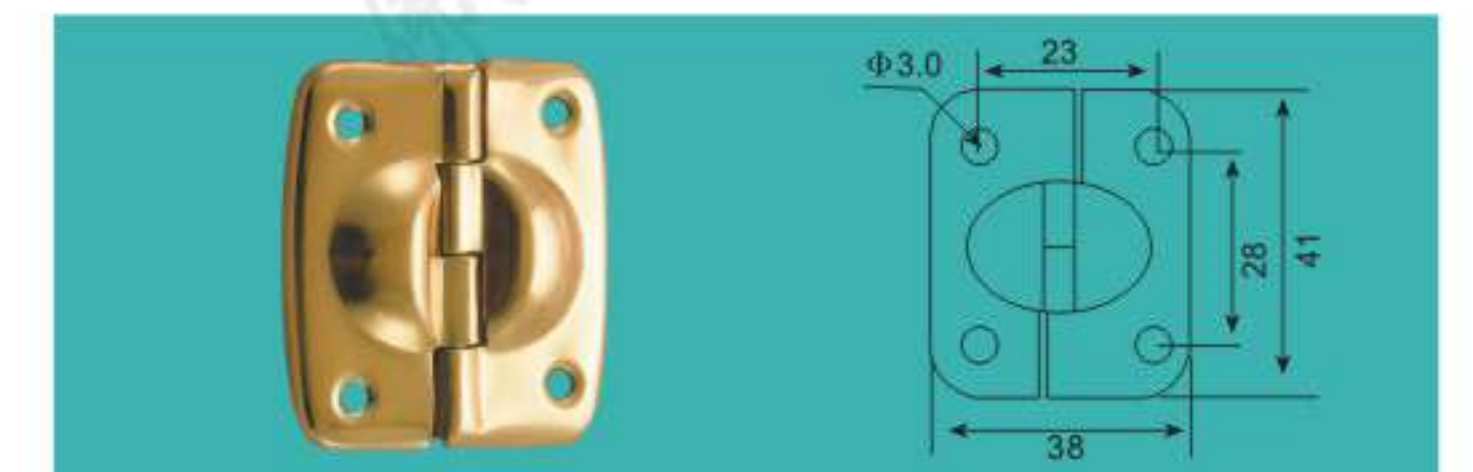
FS-5031 77可拆合页

主要材质: 冷板
Material: Cold plate
表面处理: 挂铬/金色/黑色
Finished: Chrome/Gold/Black



FS-5037 起鼓大后扣51*46mm

主要材质: 冷板
Material: Cold plate
表面处理: 挂铬/金色/黑色
Finished: Chrome/Gold/Black



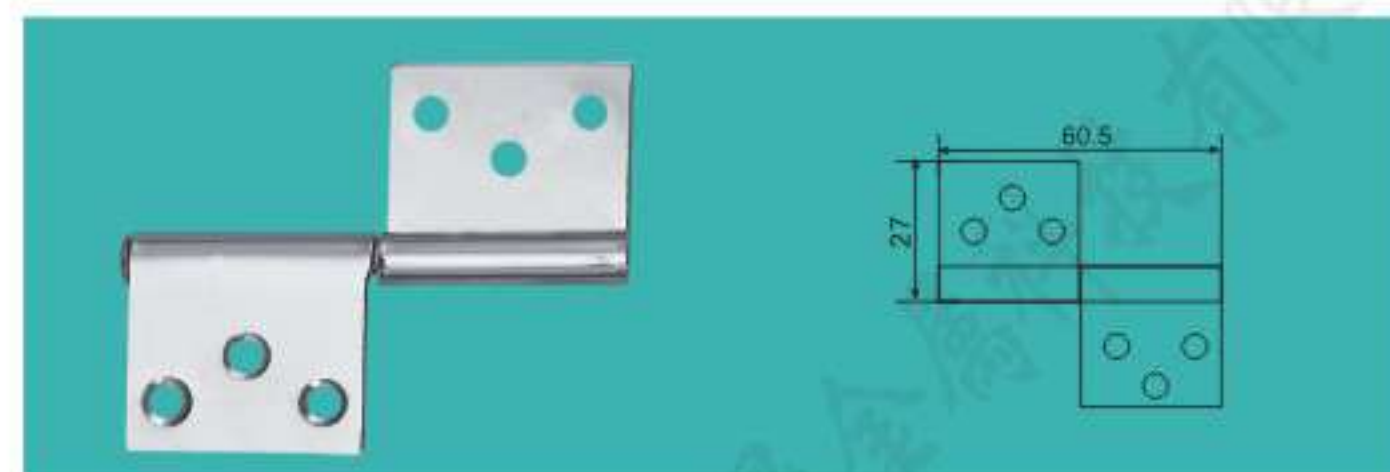
FS-5038 起鼓中后扣41*38mm

主要材质: 冷板
Material: Cold plate
表面处理: 挂铬/金色/黑色
Finished: Chrome/Gold/Black



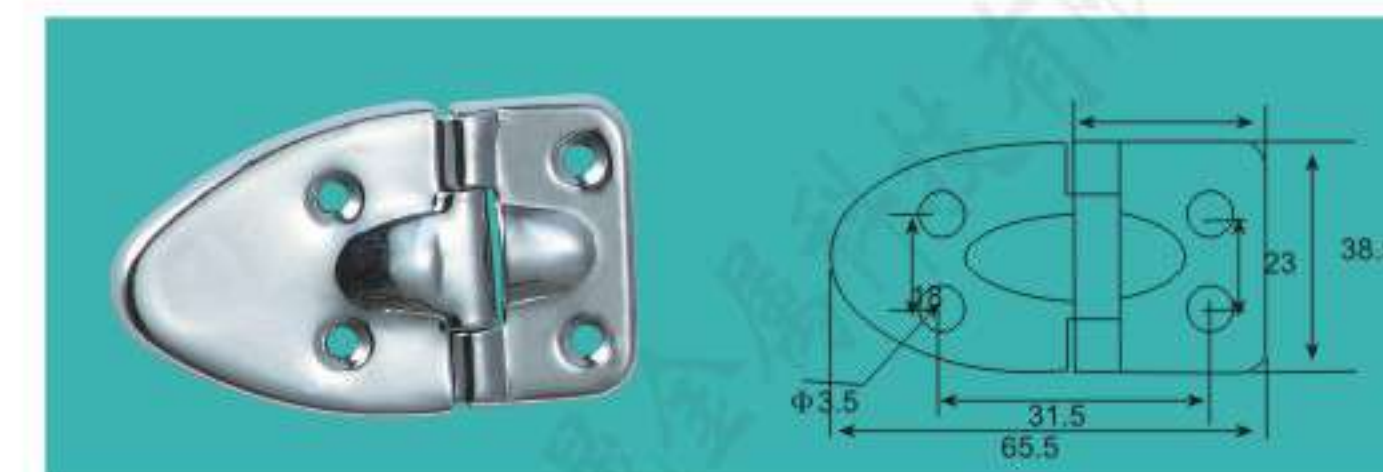
FS-5059 6孔大可拆合页

主要材质: 冷板
Material: Cold plate
表面处理: 挂铬/金色/黑色
Finished: Chrome/Gold/Black



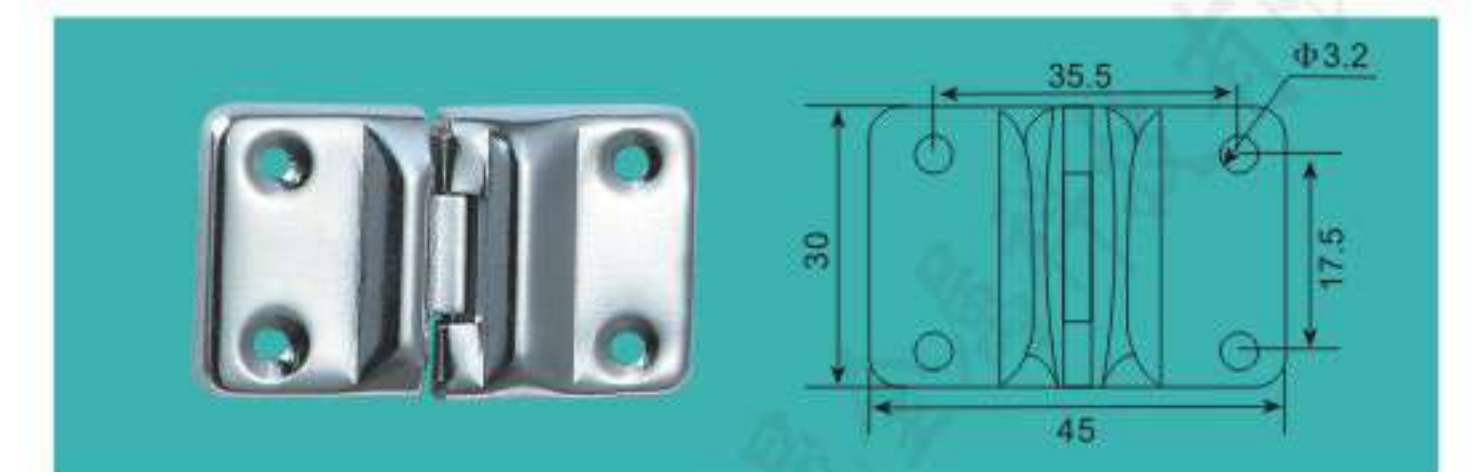
FS-5032 旗形可拆合页60.5x27mm

主要材质: 冷板
Material: Cold plate
表面处理: 挂铬/金色/黑色
Finished: Chrome/Gold/Black



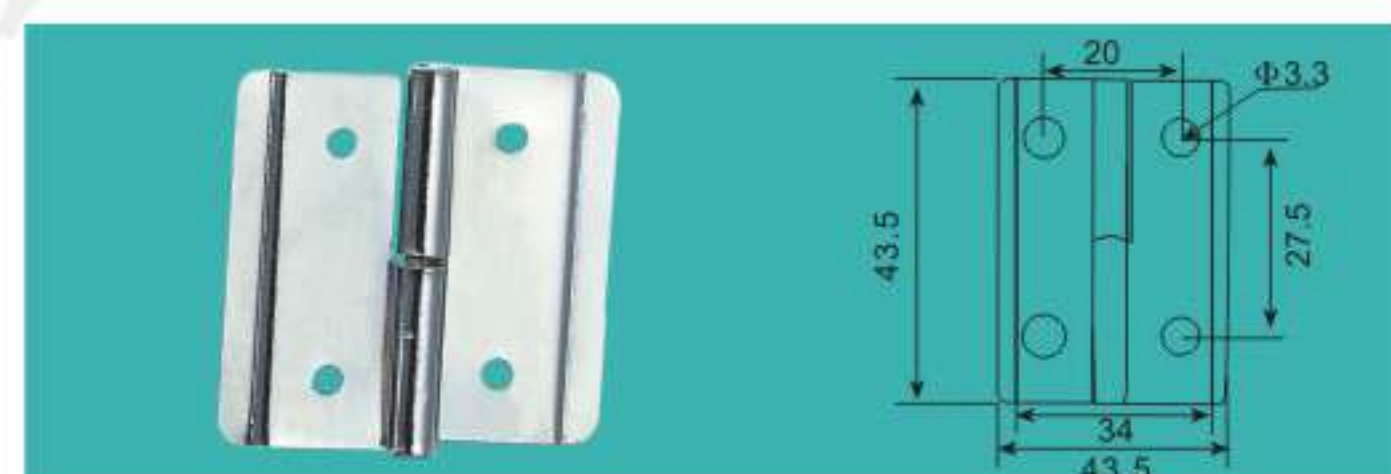
FS-5039 起鼓三角后扣65*38mm

主要材质: 冷板
Material: Cold plate
表面处理: 挂铬/金色/黑色
Finished: Chrome/Gold/Black



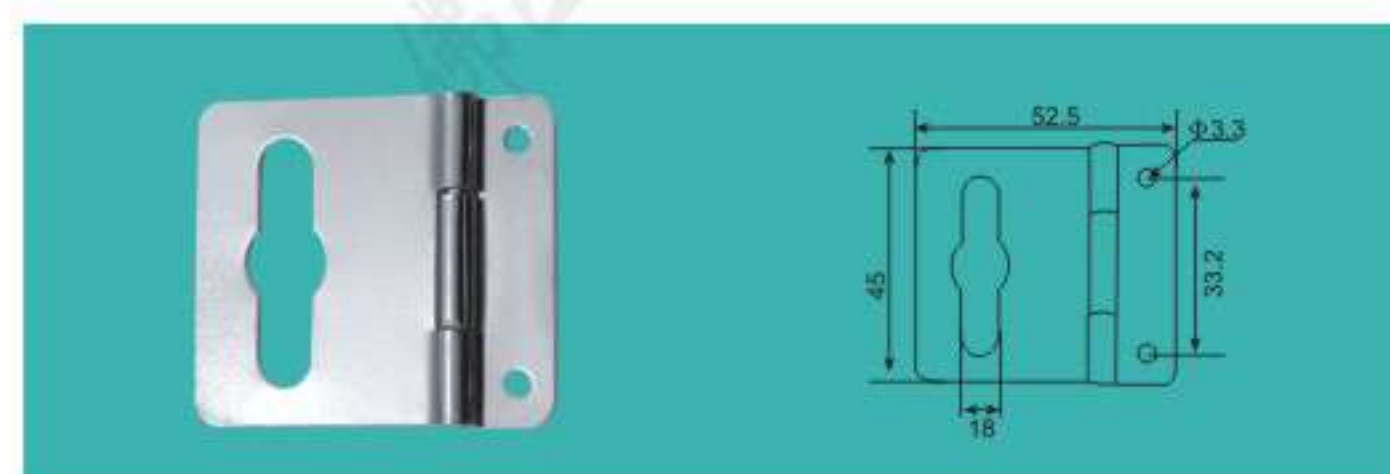
FS-5040 高低后扣30*45mm

主要材质: 冷板
Material: Cold plate
表面处理: 挂铬/金色/黑色
Finished: Chrome/Gold/Black



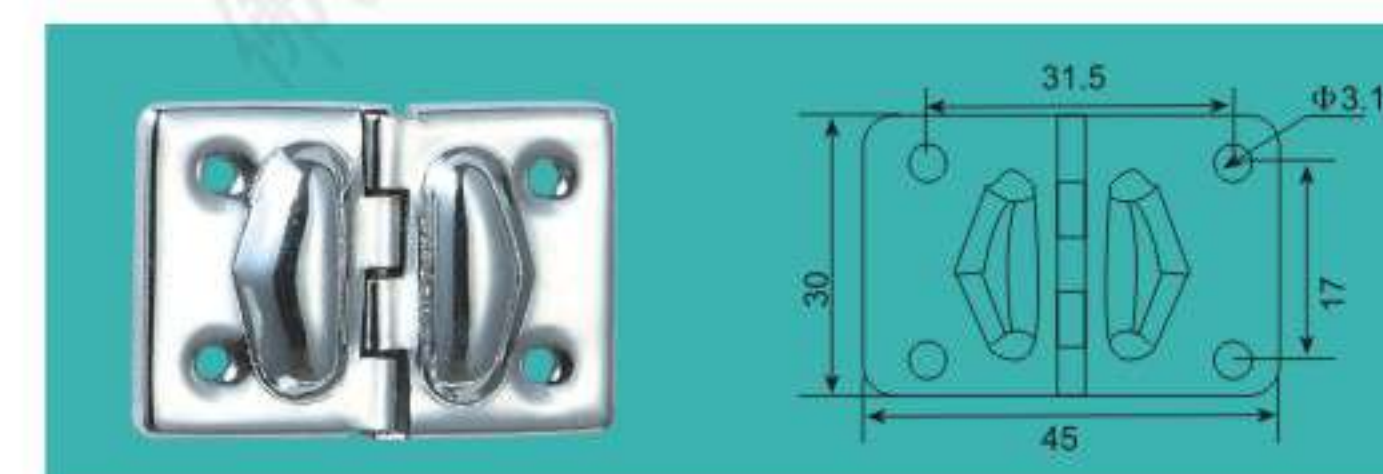
FS-5034 180度四孔可拆后扣45*44mm

主要材质: 冷板
Material: Cold plate
表面处理: 挂铬/金色/黑色
Finished: Chrome/Gold/Black



FS-5033 三孔后扣45x52.5mm

主要材质: 冷板
Material: Cold plate
表面处理: 挂铬/金色/黑色
Finished: Chrome/Gold/Black



FS-5041 高低后扣30*45mm

主要材质: 冷板
Material: Cold plate
表面处理: 挂铬/金色/黑色
Finished: Chrome/Gold/Black



FS-5088 HJ-060 43*34mm合页

主要材质: 冷板
Material: Cold plate
表面处理: 挂铬/金色/黑色
Finished: Chrome/Gold/Black



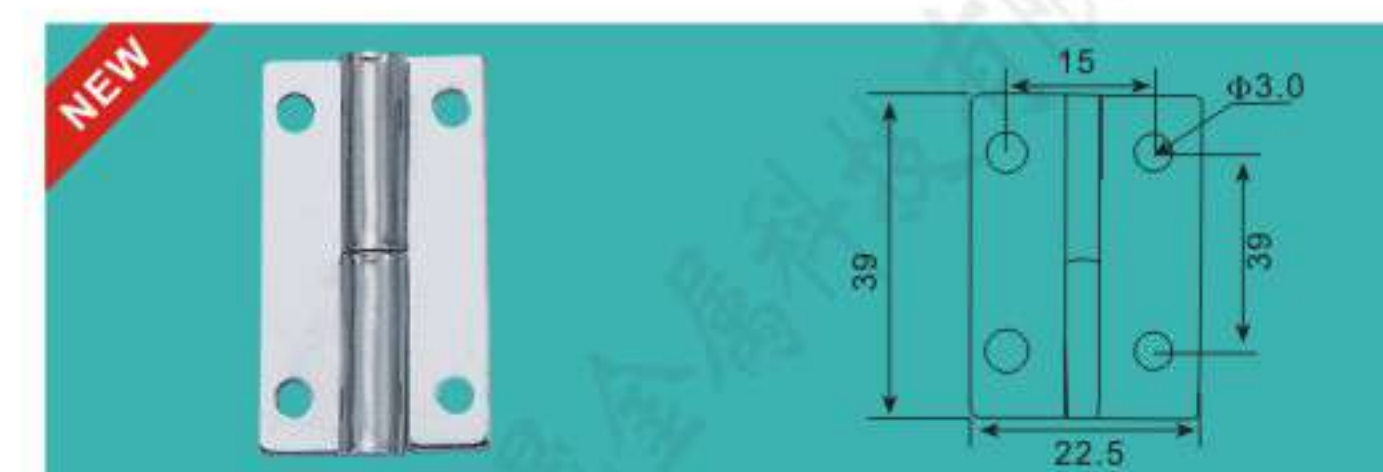
FS-5086 338客弹簧后扣

主要材质: 冷板
Material: Cold plate
表面处理: 挂铬/金色/黑色
Finished: Chrome/Gold/Black



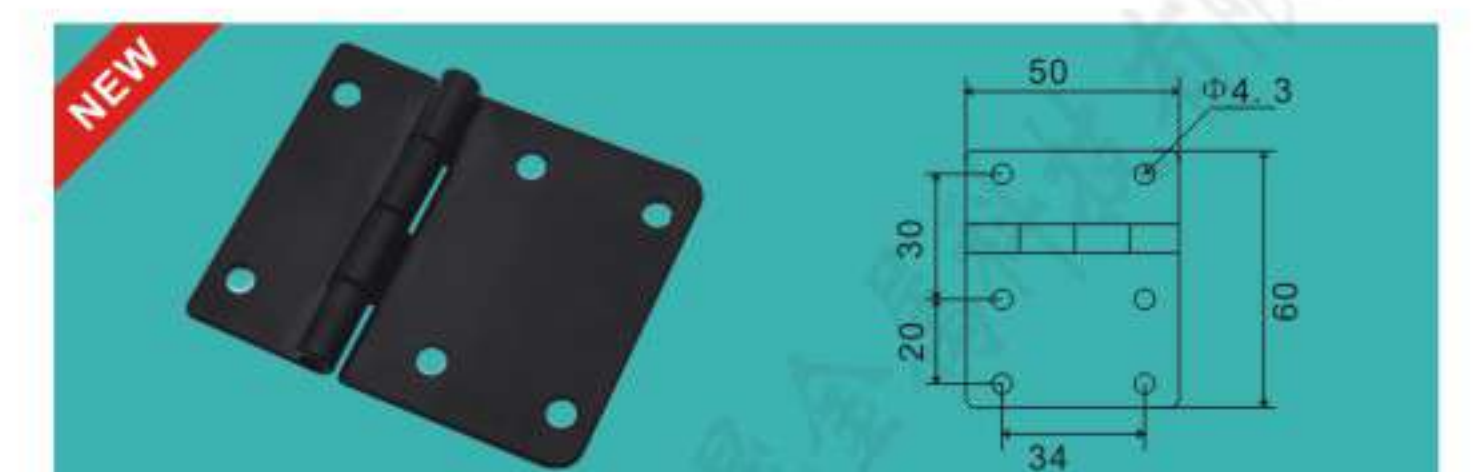
FS-5035 弹簧后扣35.5*30.5mm

主要材质: 冷板
Material: Cold plate
表面处理: 挂铬/金色/黑色
Finished: Chrome/Gold/Black



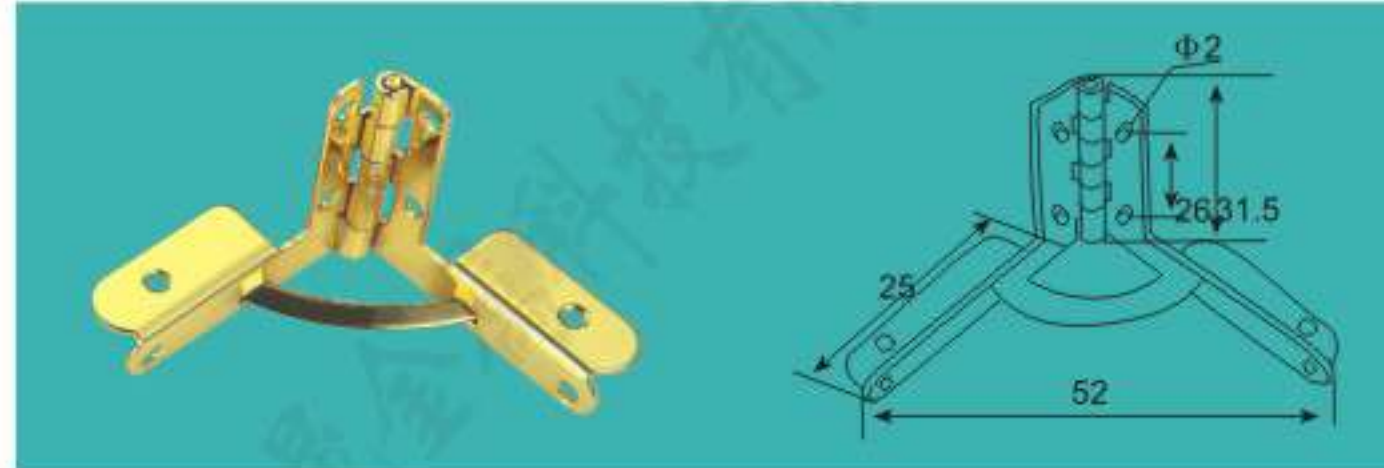
FS-5089 39x22.5mm小可拆后扣

主要材质: 冷板
Material: Cold plate
表面处理: 挂铬/金色/黑色
Finished: Chrome/Gold/Black



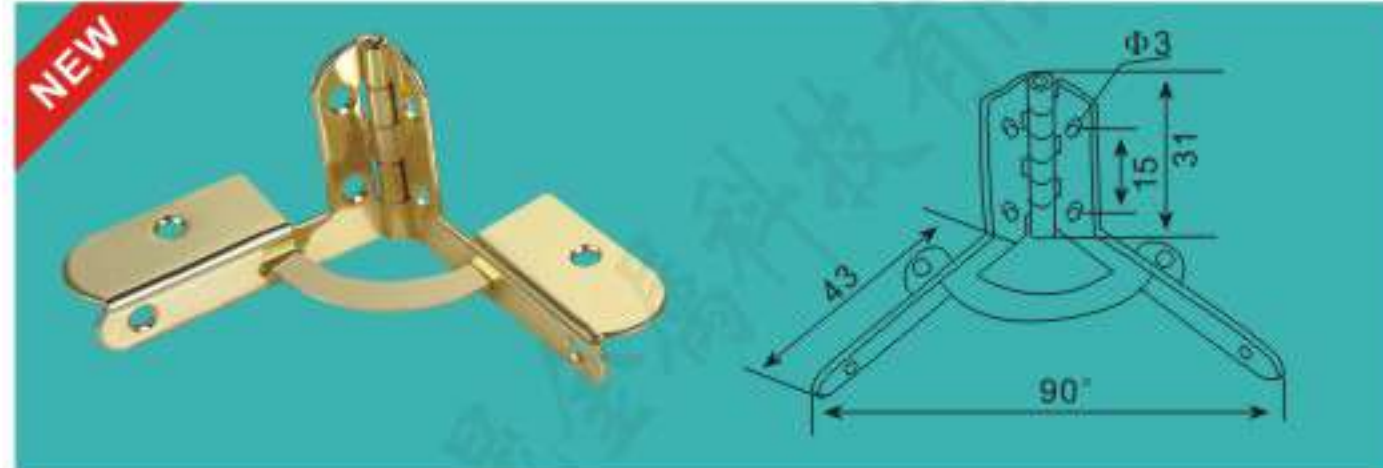
FS-5090 180度六孔后扣
60x50mm

主要材质: 冷板
Material: Cold plate
表面处理: 挂铬/金色/黑色
Finished: Chrome/Gold/Black



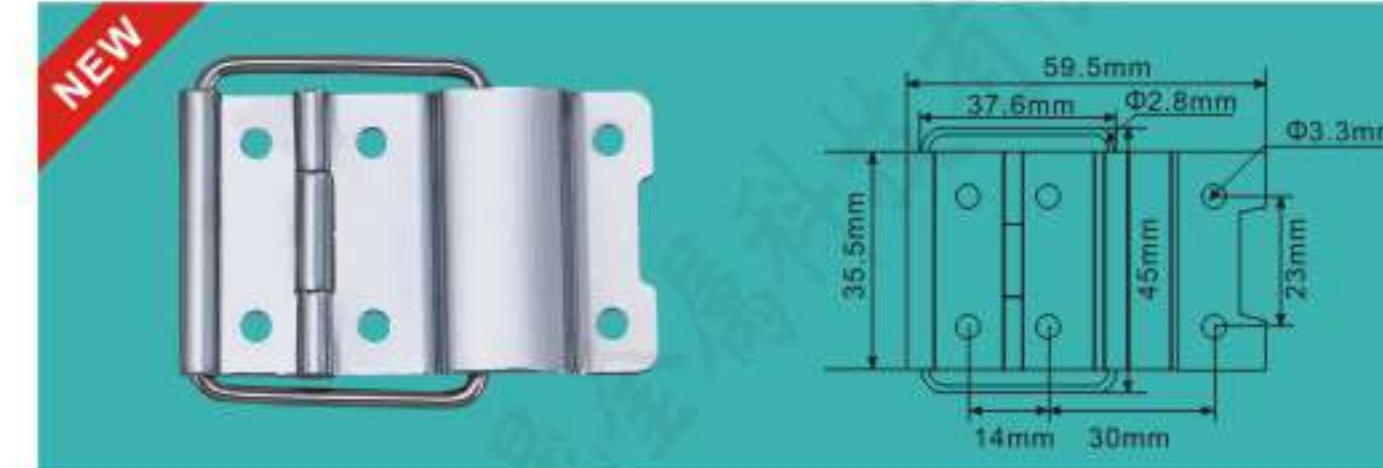
FS-5043 90度七字合页31*36mm

主要材质: 冷板
Material: Cold plate
表面处理: 蓝色/挂铬/黑色
Finished: Blue/Chrome/Black



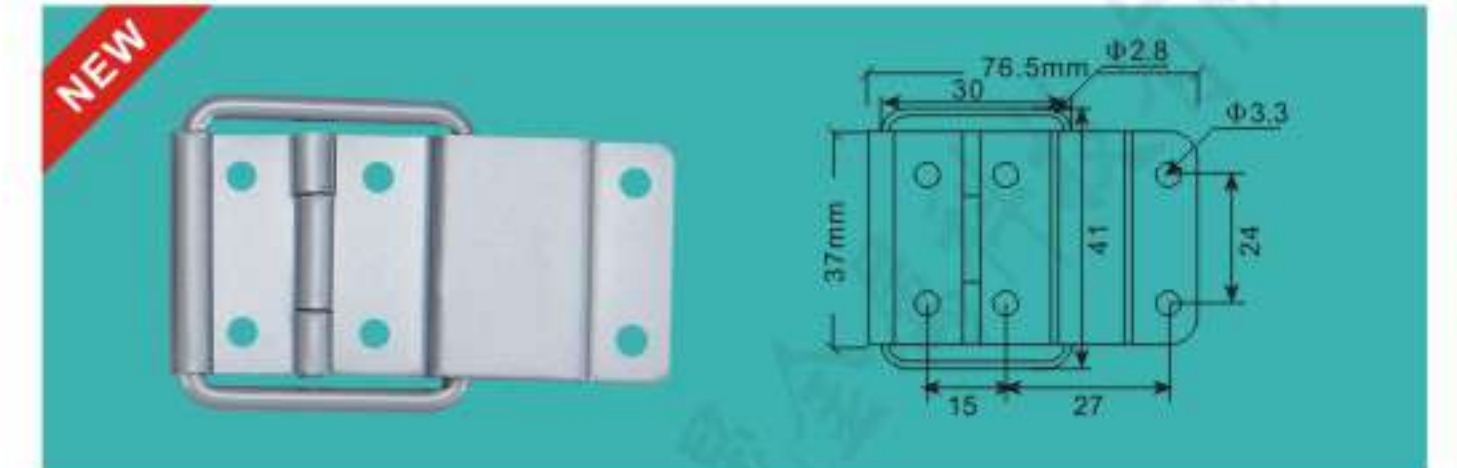
FS-5091 015# 31*43*90度中弯角七字合页

主要材质: 冷板
Material: Cold plate
表面处理: 蓝色/挂铬/黑色
Finished: Blue/Chrome/Black



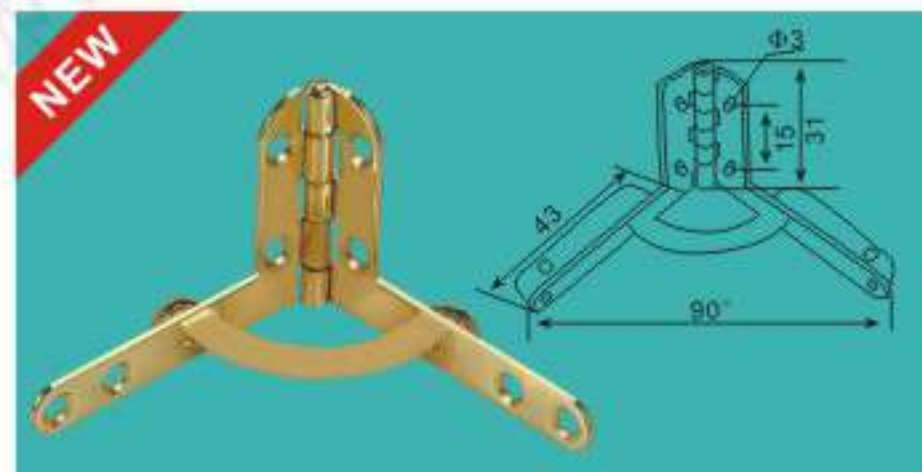
FS-5096 新六孔后扣(338)专用

主要材质: 冷板
Material: Cold plate
表面处理: 蓝色/挂铬/黑色
Finished: Blue/Chrome/Black



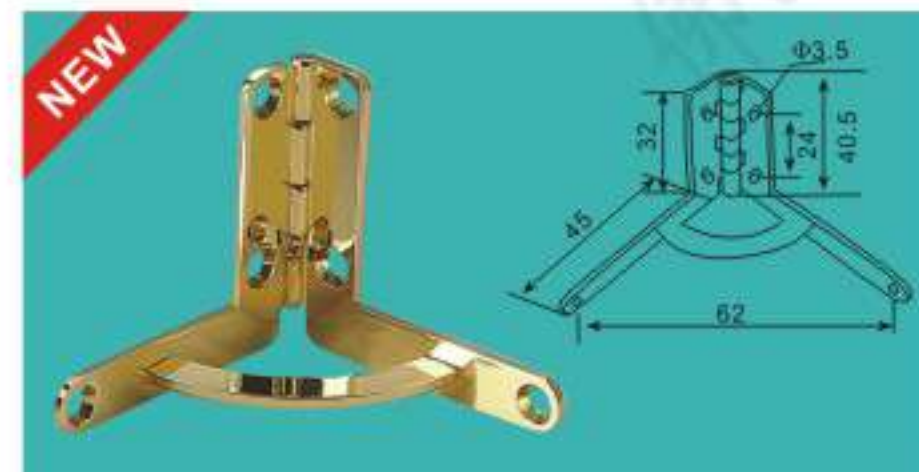
FS-5097 六孔后扣350带LOGO(贴38*28mm绒布)

主要材质: 冷板
Material: Cold plate
表面处理: 挂铬/金色/黑色
Finished: Chrome/Gold/Black



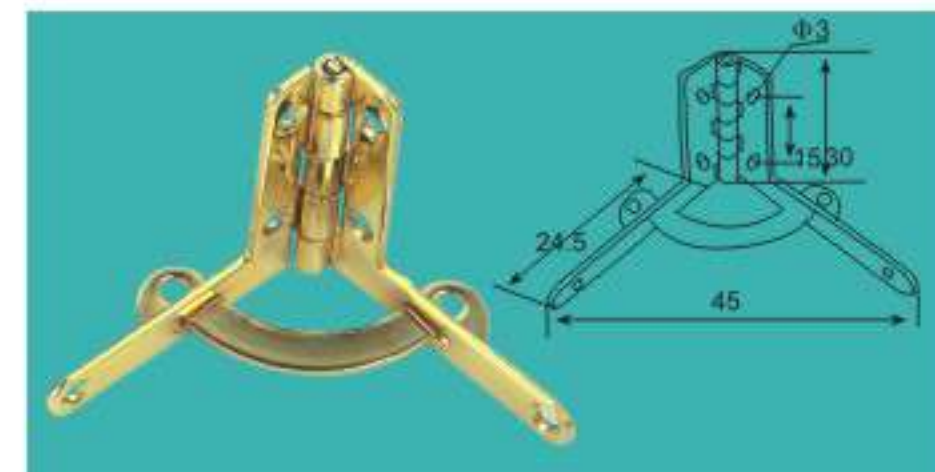
FS-5092 012# 31*43*90度中号七字合页

主要材质: 冷板
Material: Cold plate
表面处理: 挂铬/金色/黑色
Finished: Chrome/Gold/Black



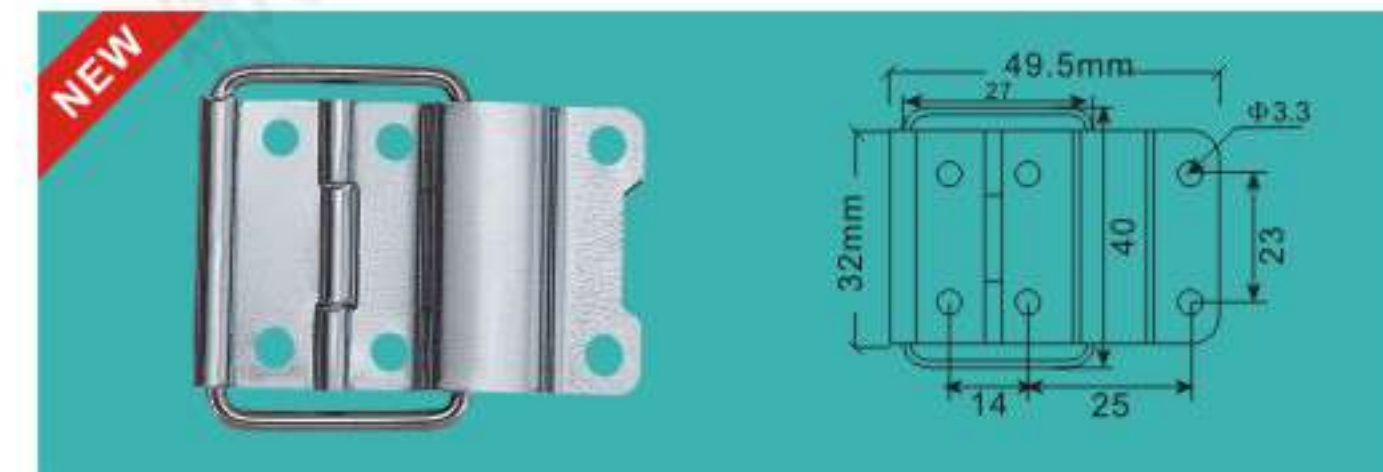
FS-5093 125#05 44*41mm 圆角七字合页

主要材质: 冷板
Material: Cold plate
表面处理: 挂铬/金色/黑色
Finished: Chrome/Gold/Black



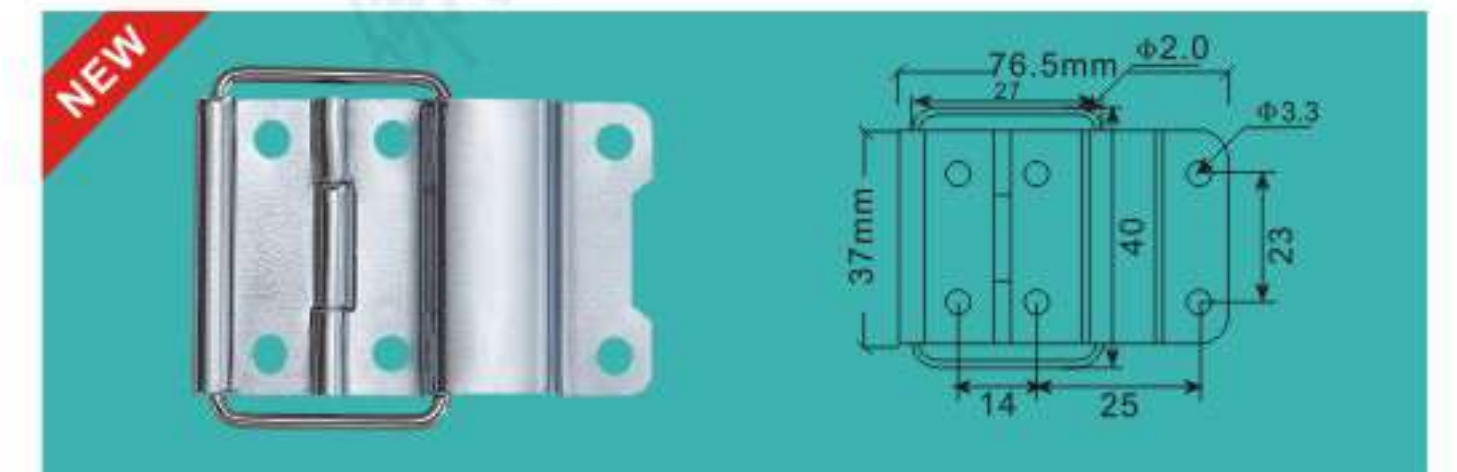
FS-5042 90度七字合页30*33mm

主要材质: 冷板
Material: Cold plate
表面处理: 挂铬/金色/黑色
Finished: Chrome/Gold/Black



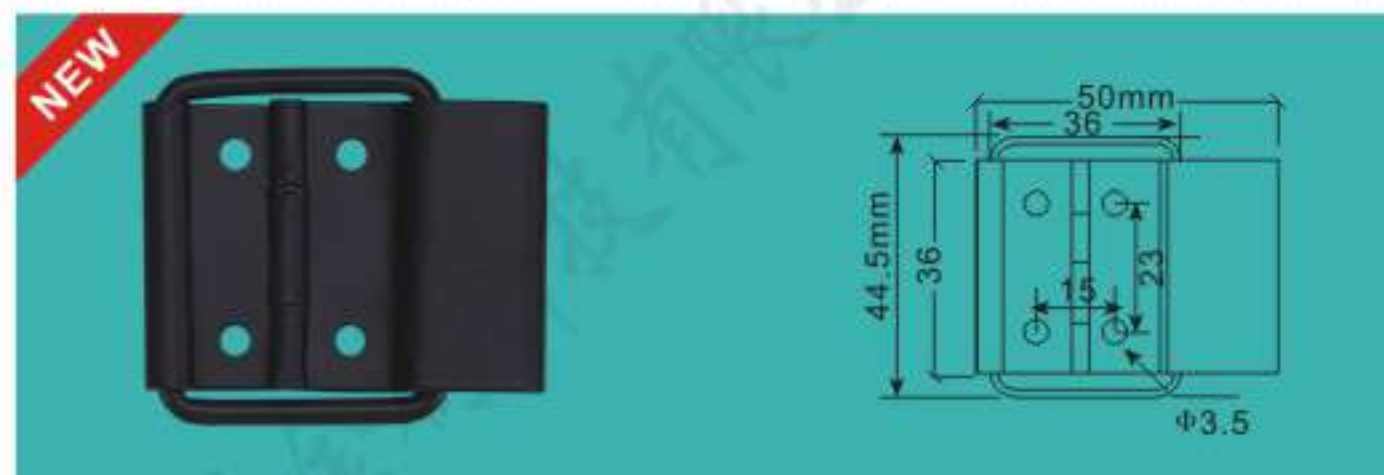
FS-5098 小号六孔后扣(新开模)

主要材质: 冷板
Material: Cold plate
表面处理: 挂铬/金色/黑色
Finished: Chrome/Gold/Black



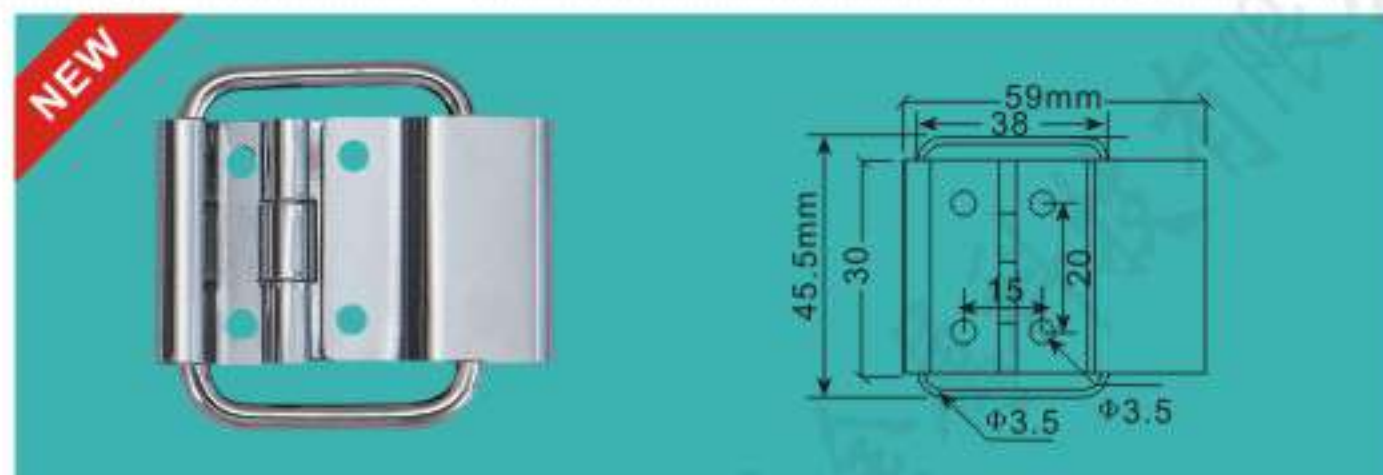
FS-5099 小号六孔后扣配2.0mm环

主要材质: 冷板
Material: Cold plate
表面处理: 挂铬/金色/黑色
Finished: Chrome/Gold/Black



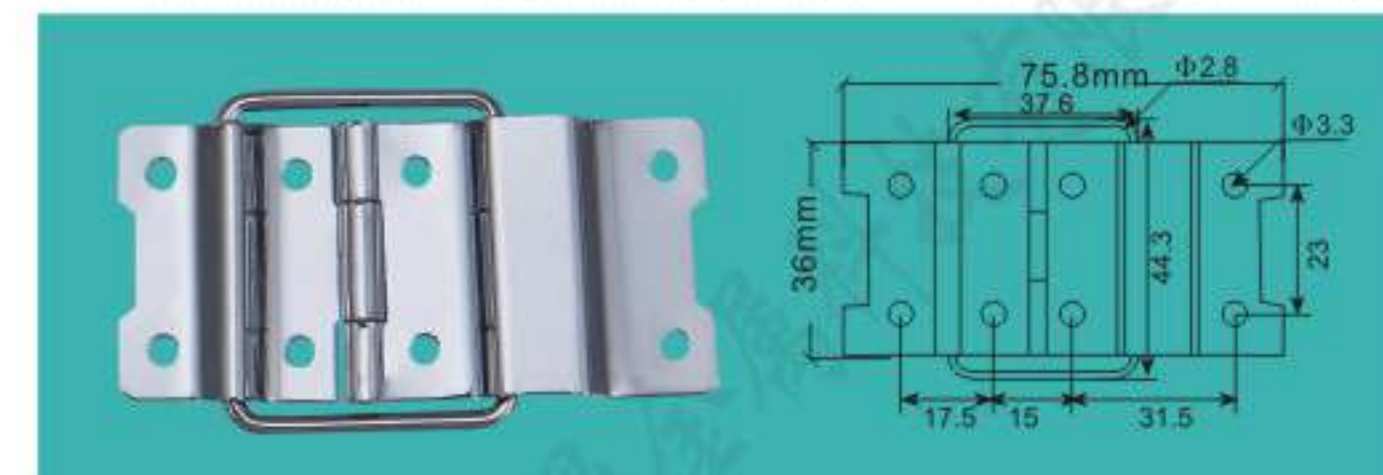
FS-5094 48mm长4钉后扣带环

主要材质: 冷板
Material: Cold plate
表面处理: 挂铬/金色/黑色
Finished: Chrome/Gold/Black



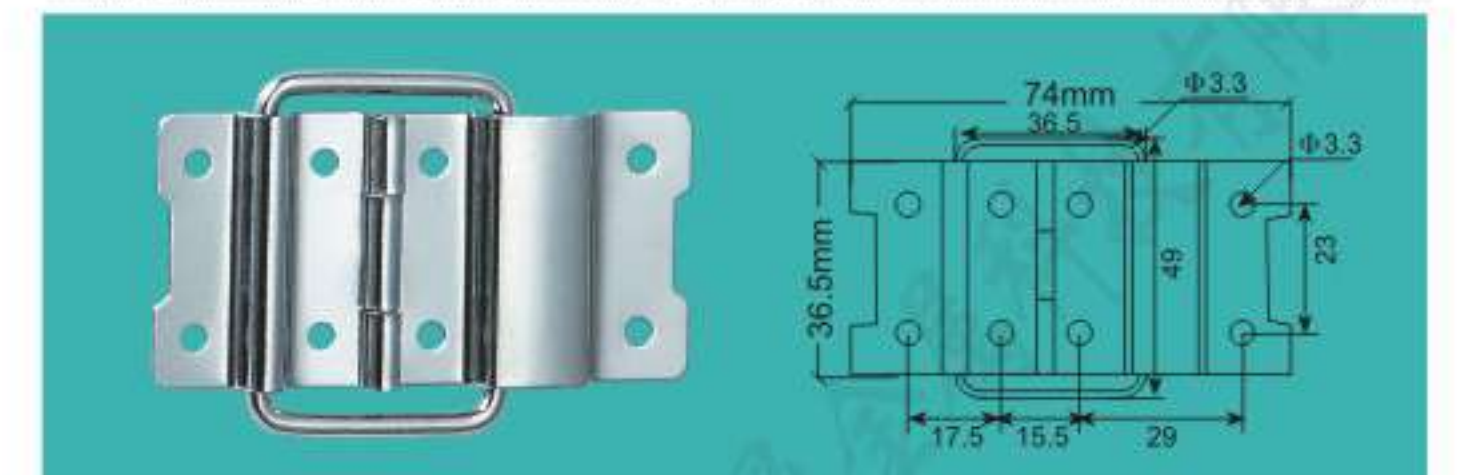
FS-5095 4孔双层后扣

主要材质: 冷板
Material: Cold plate
表面处理: 挂铬/金色/黑色
Finished: Chrome/Gold/Black



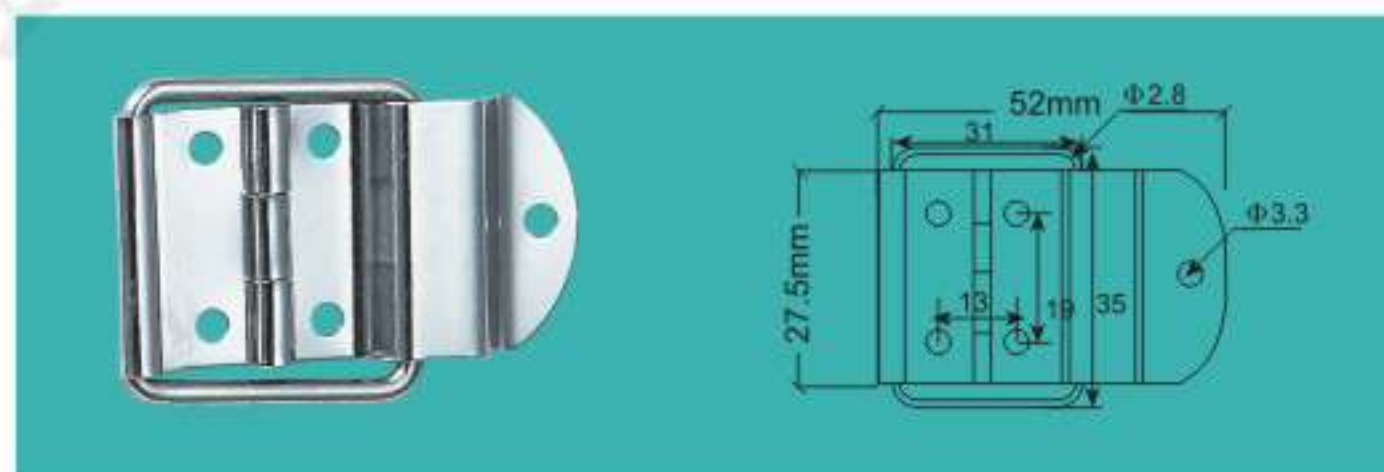
FS-5048 八孔后扣75.8x36mm

主要材质: 冷板
Material: Cold plate
表面处理: 挂铬/金色/黑色
Finished: Chrome/Gold/Black



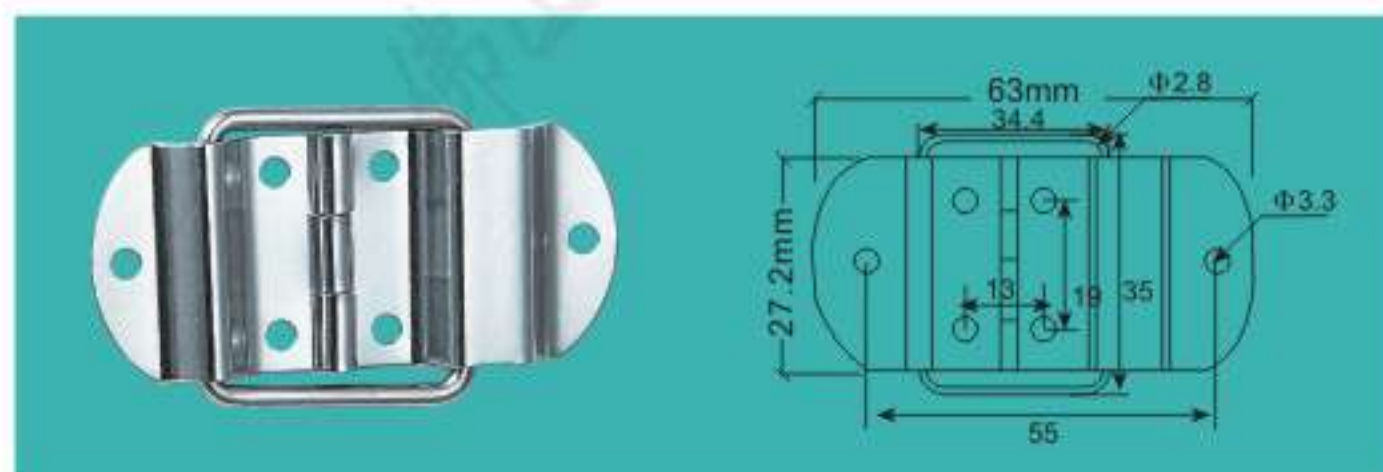
FS-5049 八钉后扣74x36.5mm

主要材质: 冷板
Material: Cold plate
表面处理: 挂铬/金色/黑色
Finished: Chrome/Gold/Black



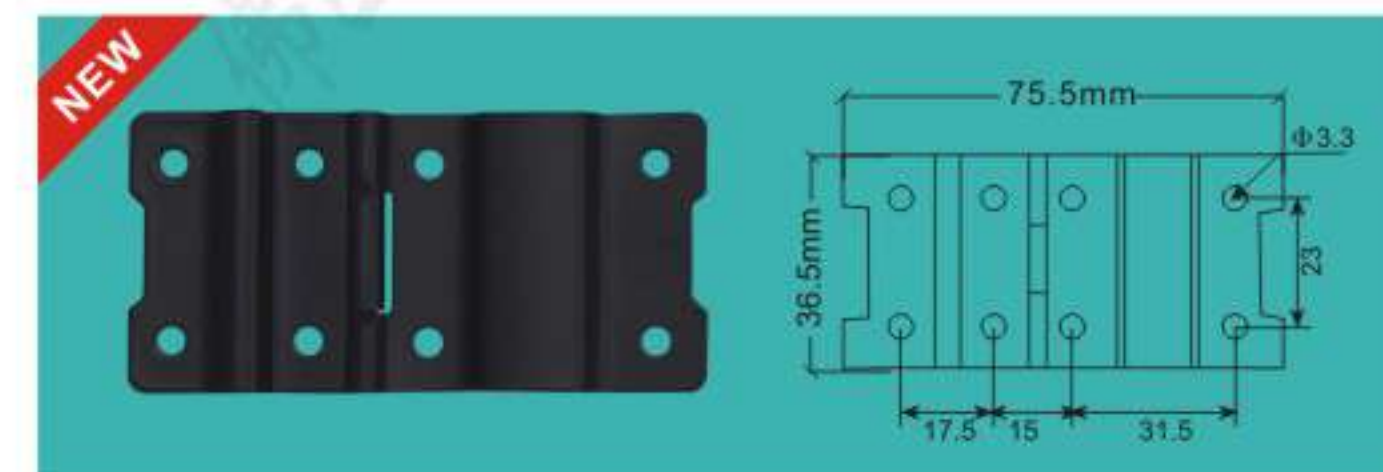
FS-5044 五孔后扣52*27.5mm

主要材质: 冷板
Material: Cold plate
表面处理: 挂铬/金色/黑色
Finished: Chrome/Gold/Black



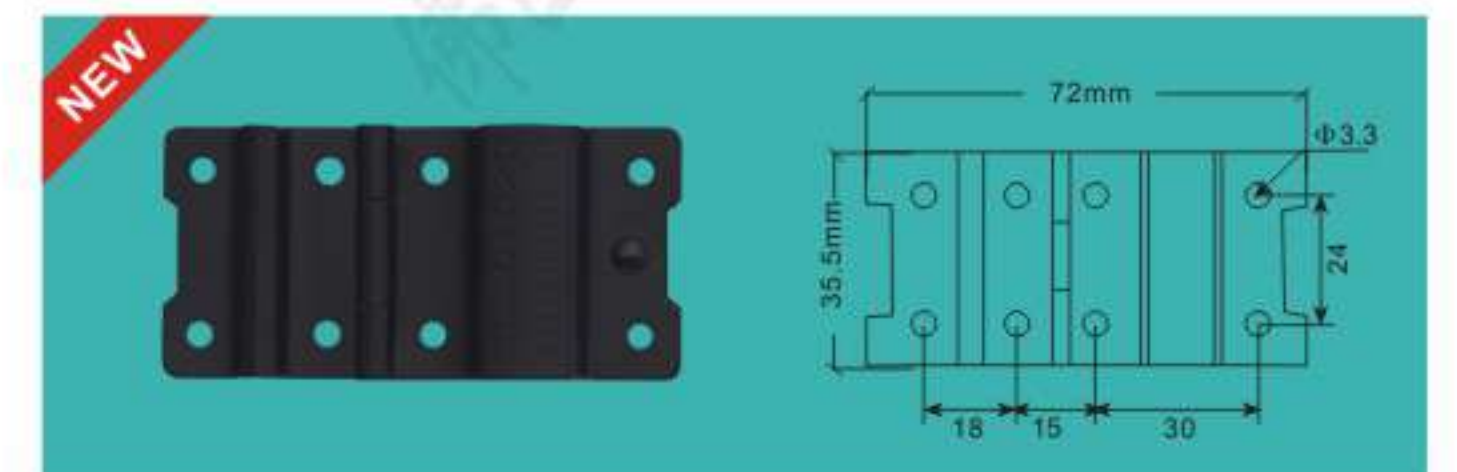
FS-5045 小圆头六孔后扣63*27.2mm

主要材质: 冷板
Material: Cold plate
表面处理: 挂铬/金色/黑色
Finished: Chrome/Gold/Black



FS-5100 八钉后扣(压B字)

主要材质: 冷板
Material: Cold plate
表面处理: 挂铬/金色/黑色
Finished: Chrome/Gold/Black



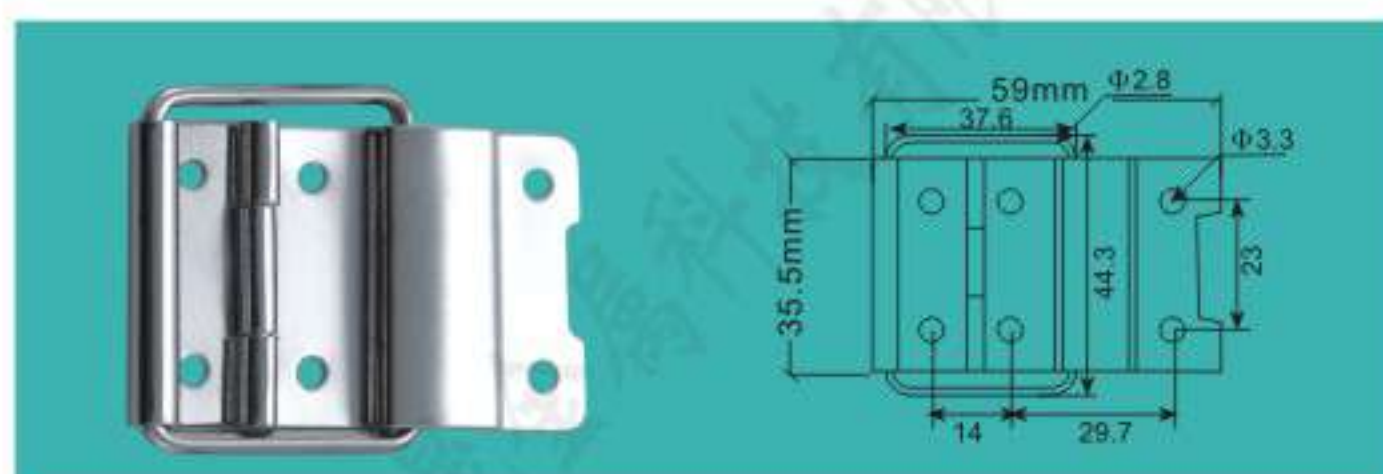
FS-5101 弹片档位八钉后扣(15mm宽)

主要材质: 冷板
Material: Cold plate
表面处理: 挂铬/金色/黑色
Finished: Chrome/Gold/Black



FS-5046 六钉后扣58*35.5mm

主要材质: 冷板
Material: Cold plate
表面处理: 挂铬/金色/黑色
Finished: Chrome/Gold/Black



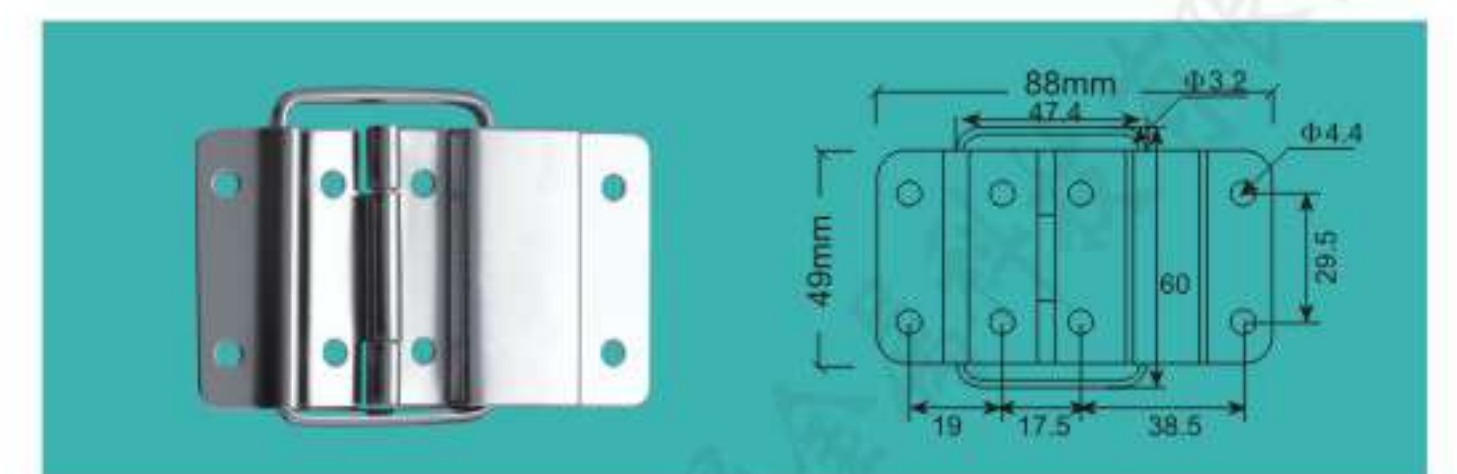
FS-5047 新六孔后扣

主要材质: 冷板
Material: Cold plate
表面处理: 挂铬/金色/黑色
Finished: Chrome/Gold/Black



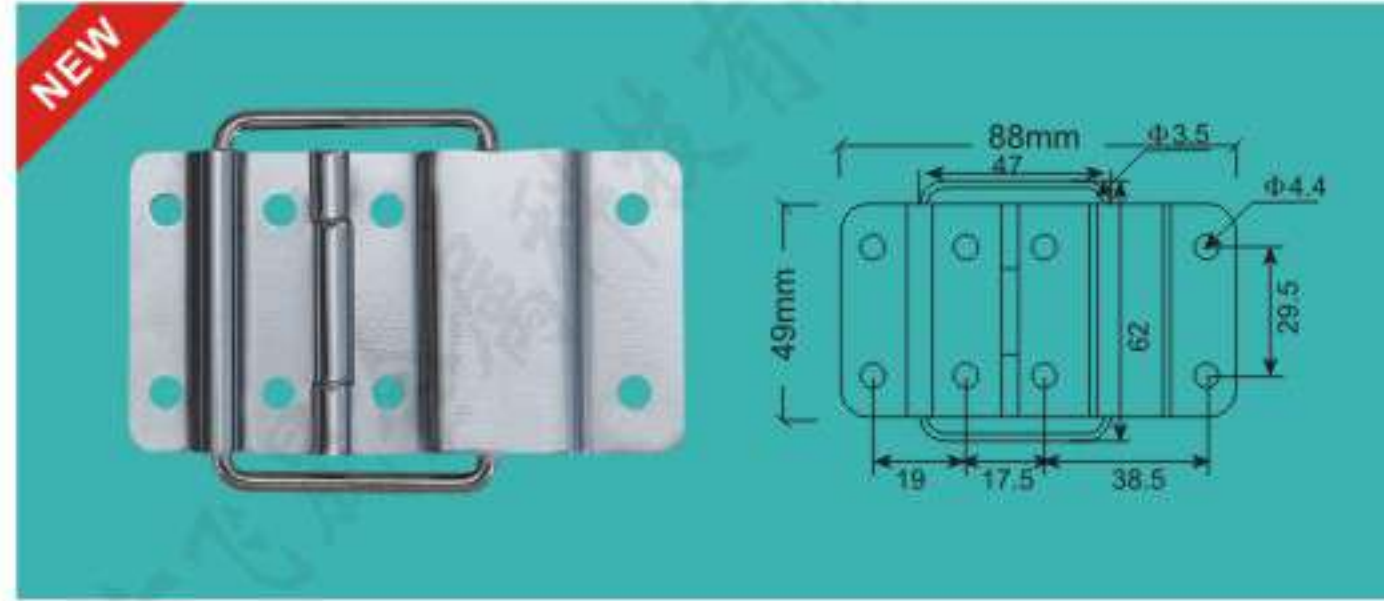
FS-5050 旧六孔后扣55*36mm

主要材质: 冷板
Material: Cold plate
表面处理: 挂铬/金色/黑色
Finished: Chrome/Gold/Black



FS-5051 大八孔后扣88*49mm

主要材质: 冷板
Material: Cold plate
表面处理: 挂铬/金色/黑色
Finished: Chrome/Gold/Black



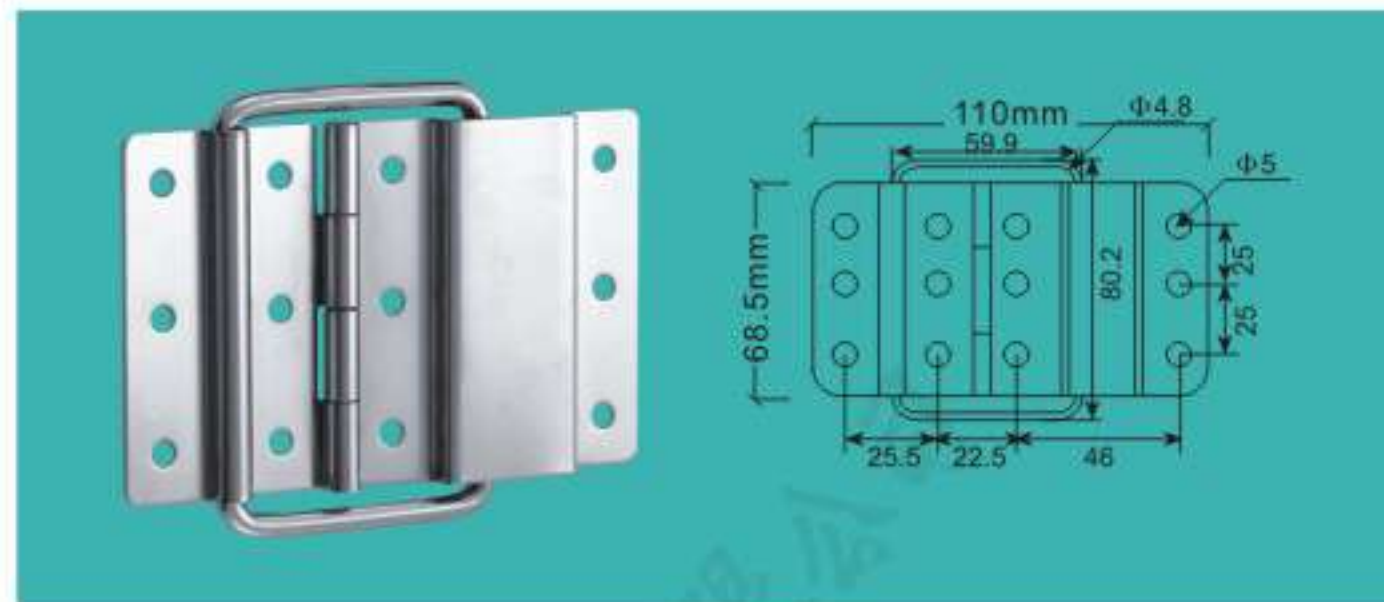
FS-5102 大八孔后扣配弯环

主要材质: 冷板
Material: Cold plate
表面处理: 蓝色/挂铬/黑色
Finished: Blue/Chrome/Black



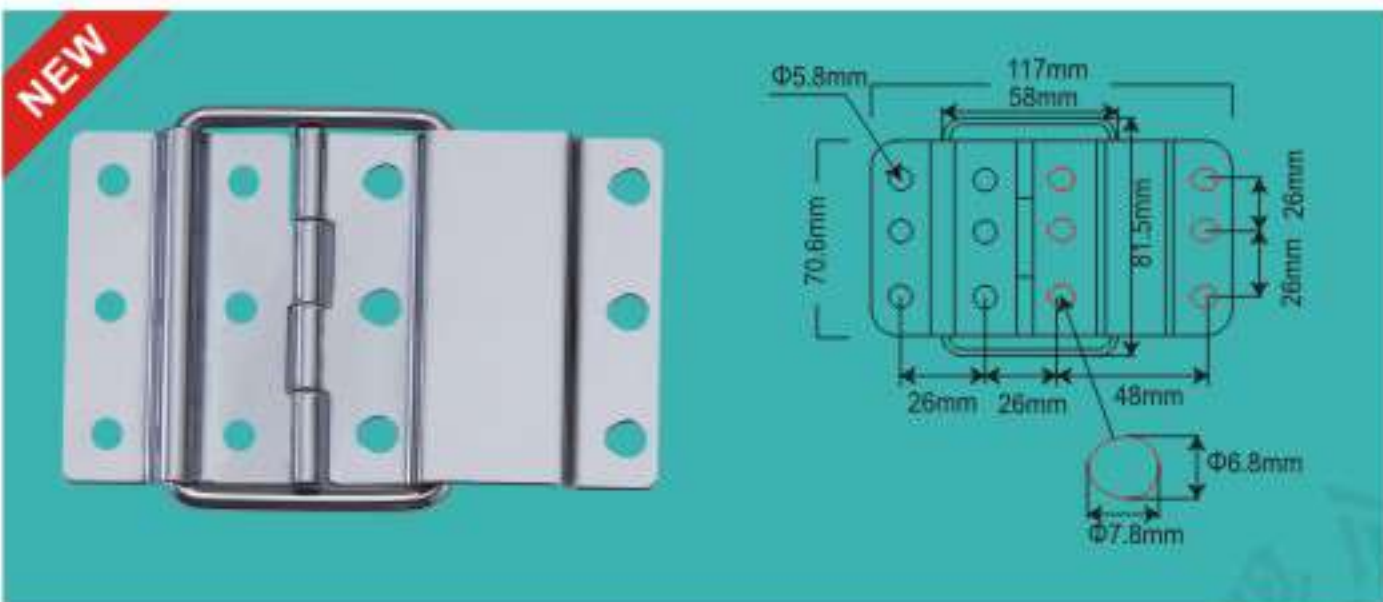
FS-5103 加高大八孔后扣配3.5mm环

主要材质: 冷板
Material: Cold plate
表面处理: 蓝色/挂铬/黑色
Finished: Blue/Chrome/Black



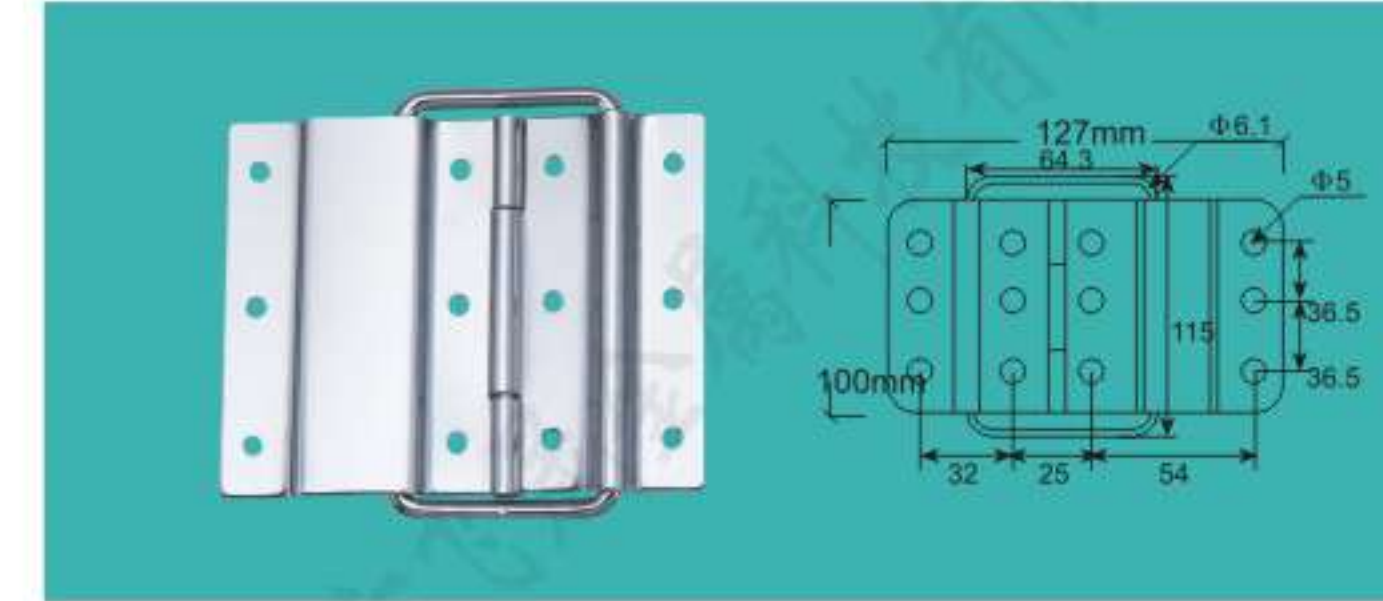
FS-5052 12孔合页109*68mm

主要材质: 冷板
Material: Cold plate
表面处理: 挂铬/金色/黑色
Finished: Chrome/Gold/Black



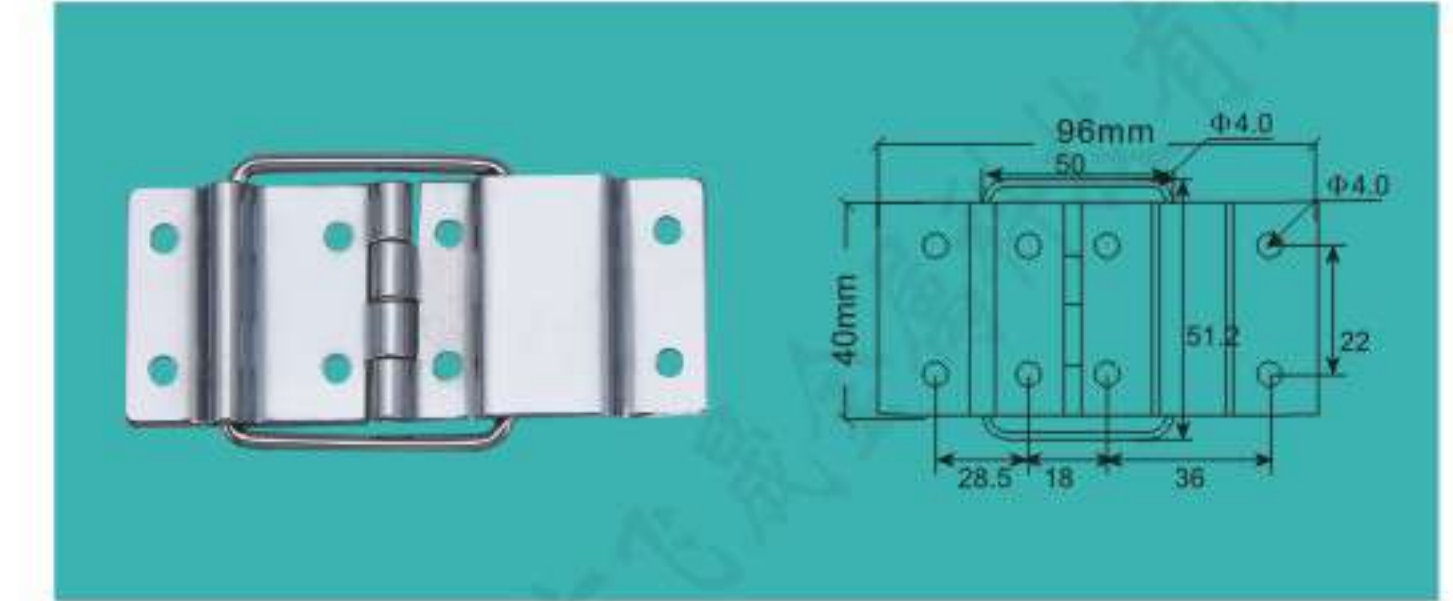
FS-5104 新款12孔后扣配环

主要材质: 冷板
Material: Cold plate
表面处理: 挂铬/金色/黑色
Finished: Chrome/Gold/Black



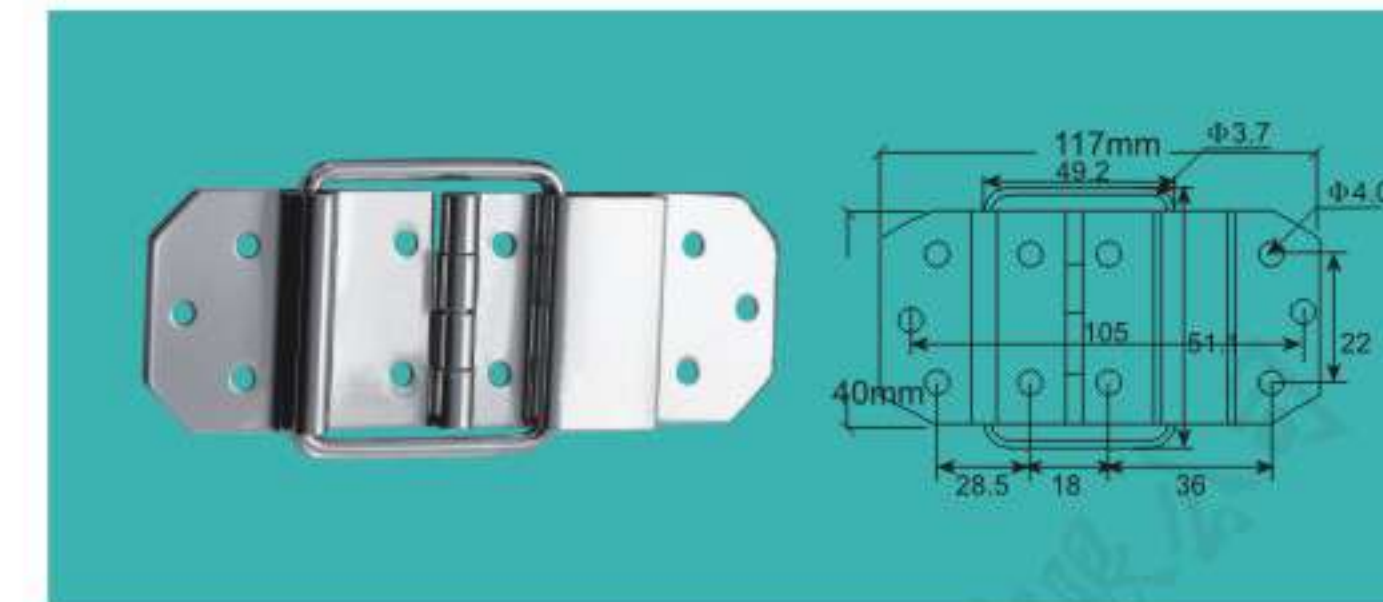
FS-5053 大12孔合页127*100mm

主要材质: 冷板
Material: Cold plate
表面处理: 挂铬/金色/黑色
Finished: Chrome/Gold/Black



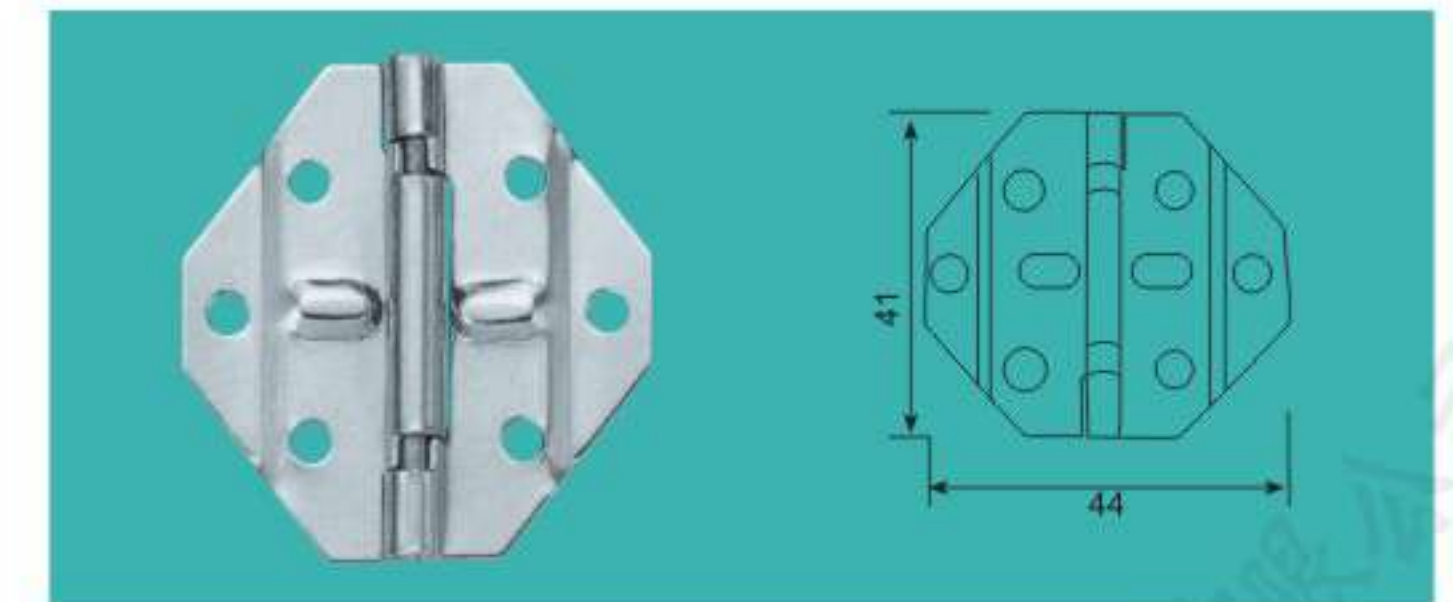
FS-5054 8孔双层合页96*40mm

主要材质: 冷板
Material: Cold plate
表面处理: 挂铬/金色/黑色
Finished: Chrome/Gold/Black



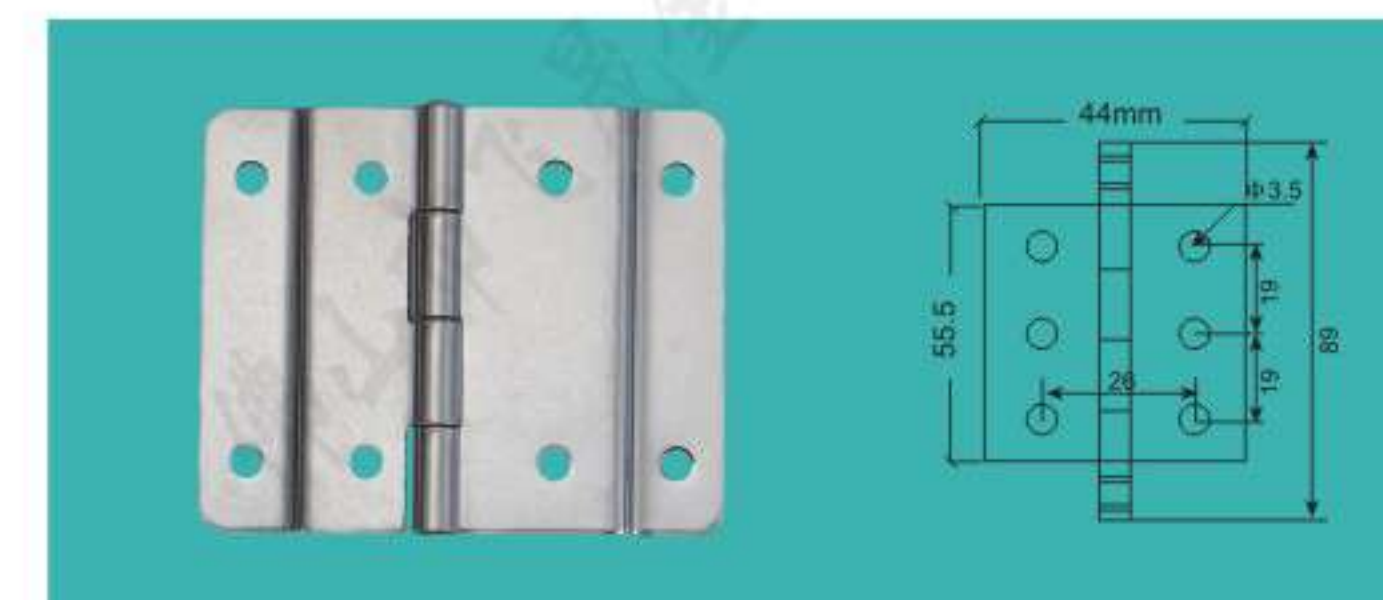
FS-5055 10孔双层合页117*40mm

主要材质: 冷板
Material: Cold plate
表面处理: 挂铬/金色/黑色
Finished: Chrome/Gold/Black



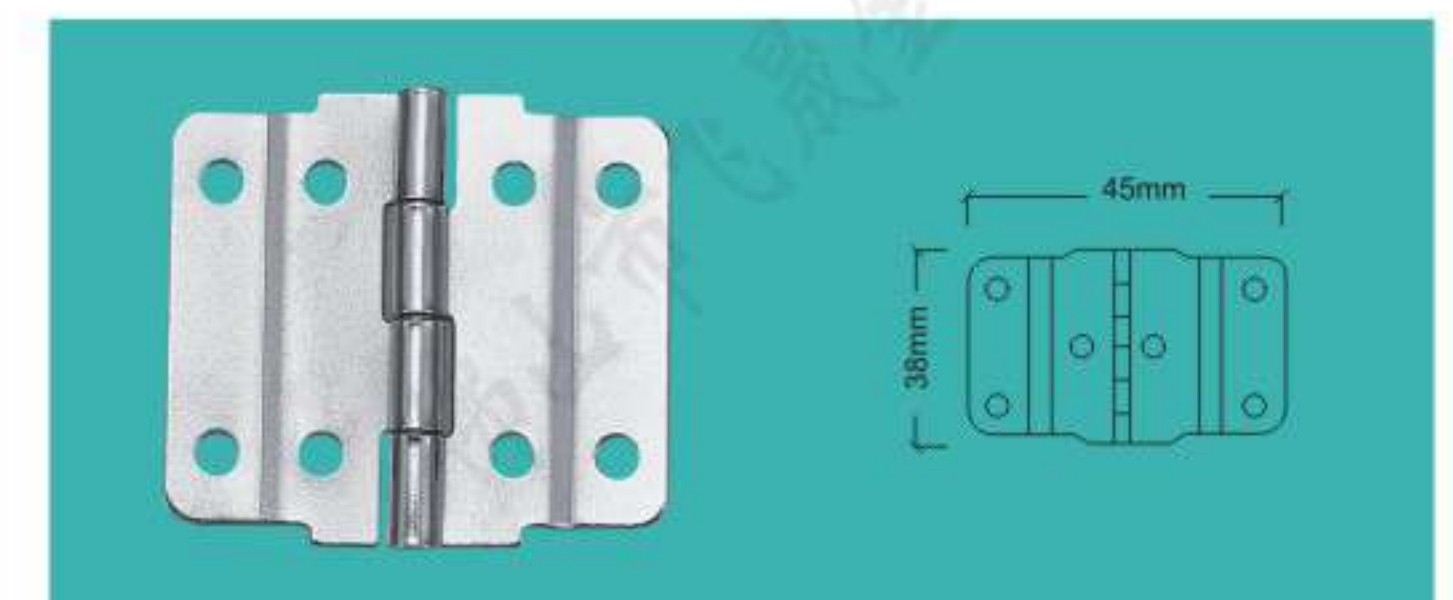
FS-5056 六孔菱形后扣(90度)45*38mm

主要材质: 冷板
Material: Cold plate
表面处理: 挂铬/金色/黑色
Finished: Chrome/Gold/Black



FS-5057 10号不锈钢合页
60*75mm

主要材质: 冷板
Material: Cold plate
表面处理: 挂铬/金色/黑色
Finished: Chrome/Gold/Black



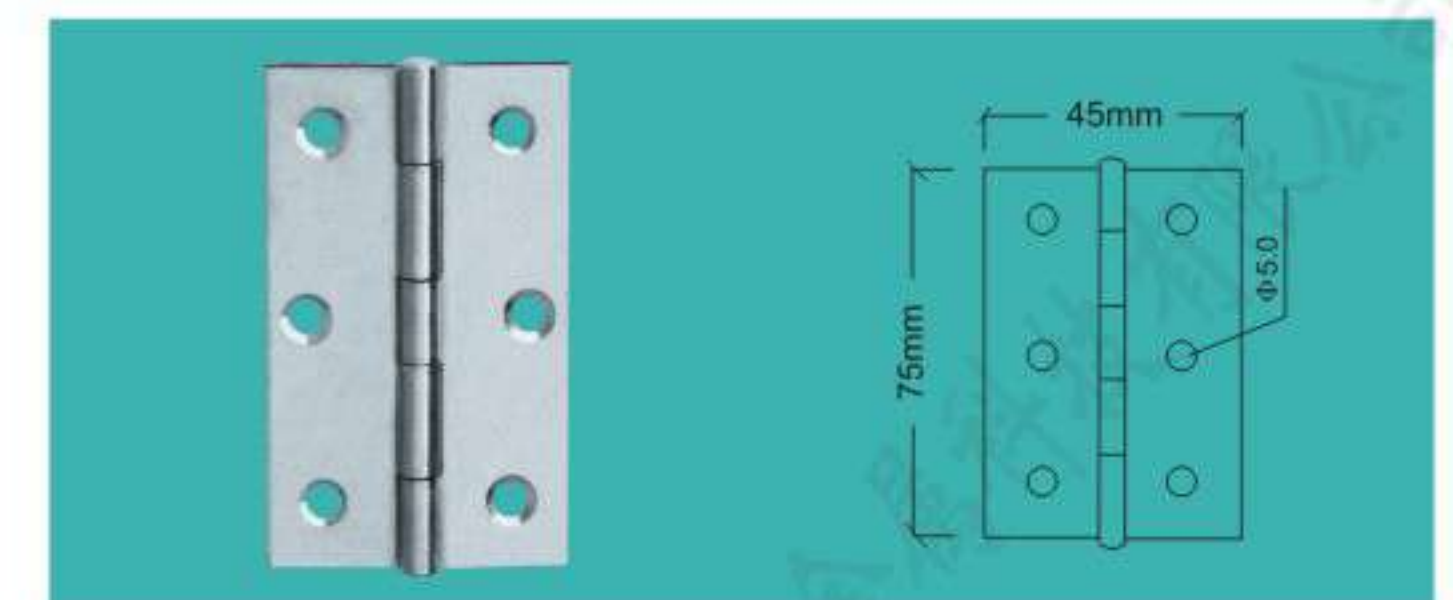
FS-5058 烧烤箱后扣(43*40mm)
45x38mm

主要材质: 冷板
Material: Cold plate
表面处理: 挂铬/金色/黑色
Finished: Chrome/Gold/Black



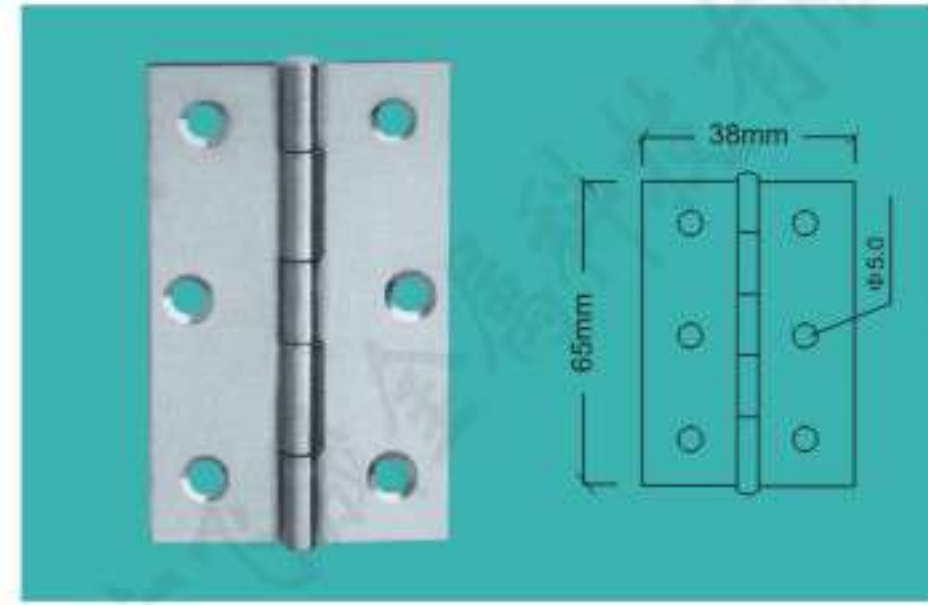
FS-5060 40mm铝后扣40*26mm

主要材质: 冷板
Material: Cold plate
表面处理: 挂铬/金色/黑色
Finished: Chrome/Gold/Black

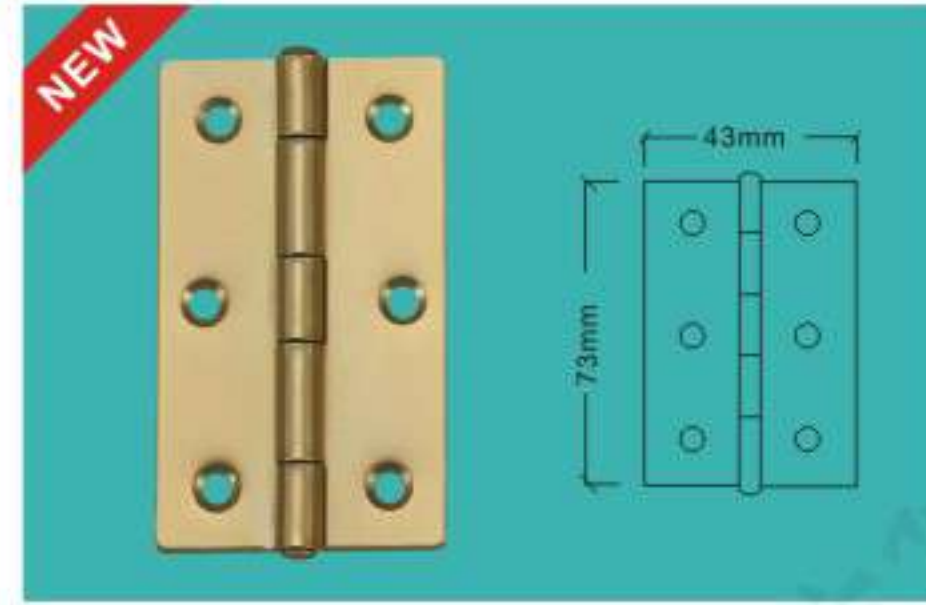


FS-5061 1.6寸6孔合页75*45mm

主要材质: 冷板
Material: Cold plate
表面处理: 挂铬/金色/黑色
Finished: Chrome/Gold/Black



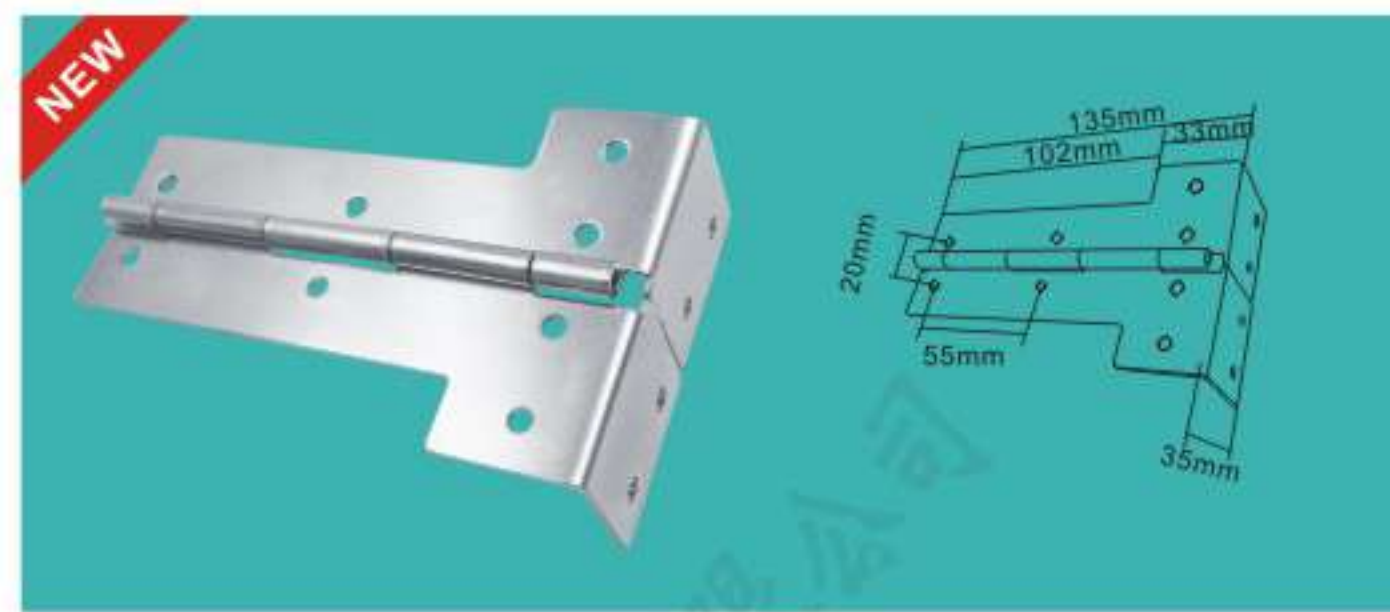
FS-5062 1.2寸6孔合页
65x38mm
主要材质: 冷板
Material: Cold plate
表面处理: 挂铬/金色/黑色
Finished: Chrome/Gold/Black



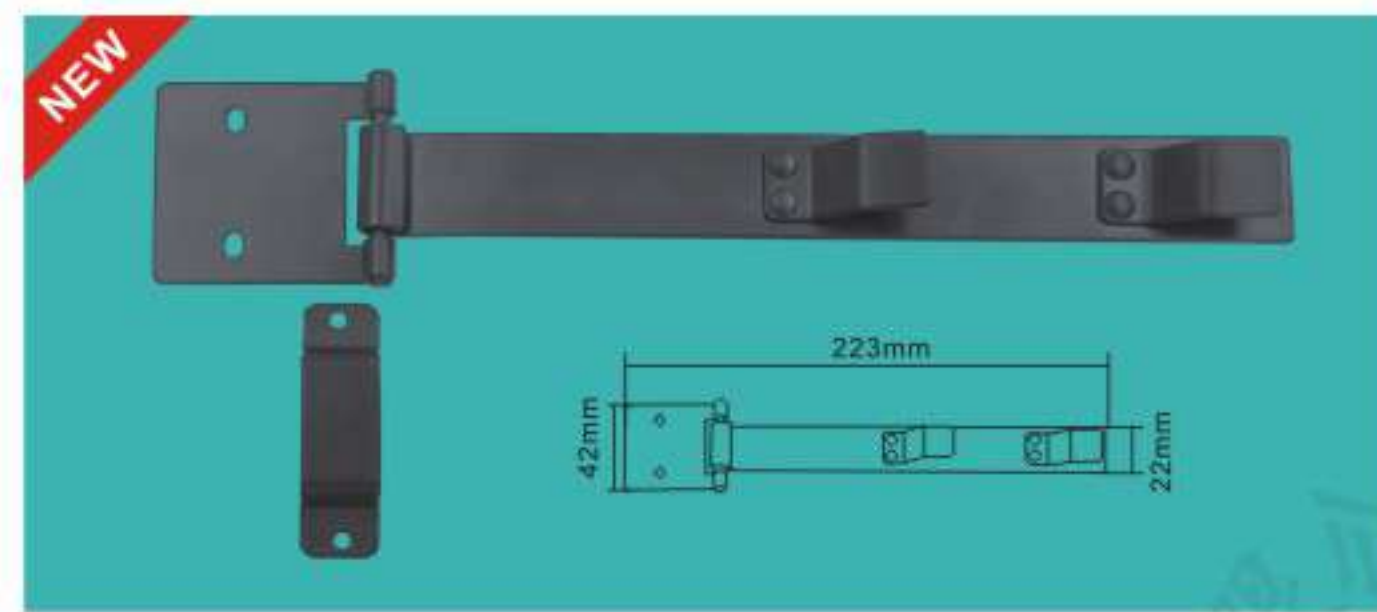
FS-5105 180度6孔合页
73x43x1.4mm
主要材质: 冷板
Material: Cold plate
表面处理: 挂铬/金色/黑色
Finished: Chrome/Gold/Black



FS-5106 插销长铰链
主要材质: 冷板
Material: Cold plate
表面处理: 挂铬/金色/黑色
Finished: Chrome/Gold/Black



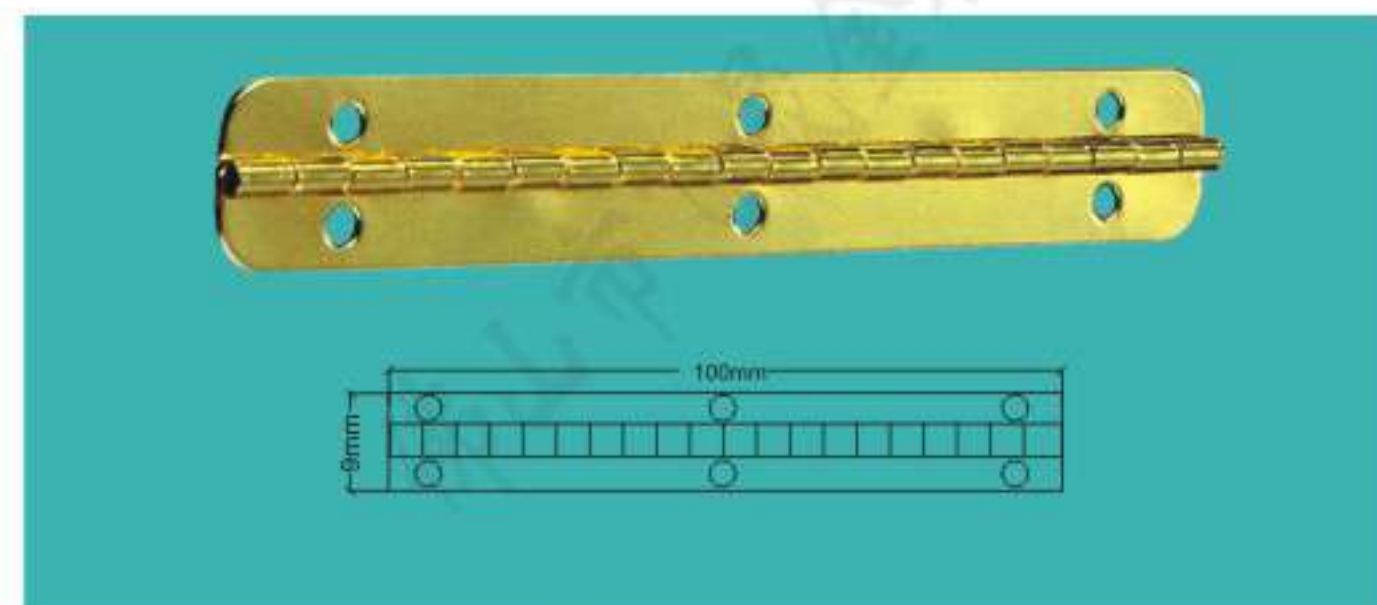
FS-5107 135*35mm连体合页
主要材质: 冷板
Material: Cold plate
表面处理: 挂铬/金色/黑色
Finished: Chrome/Gold/Black



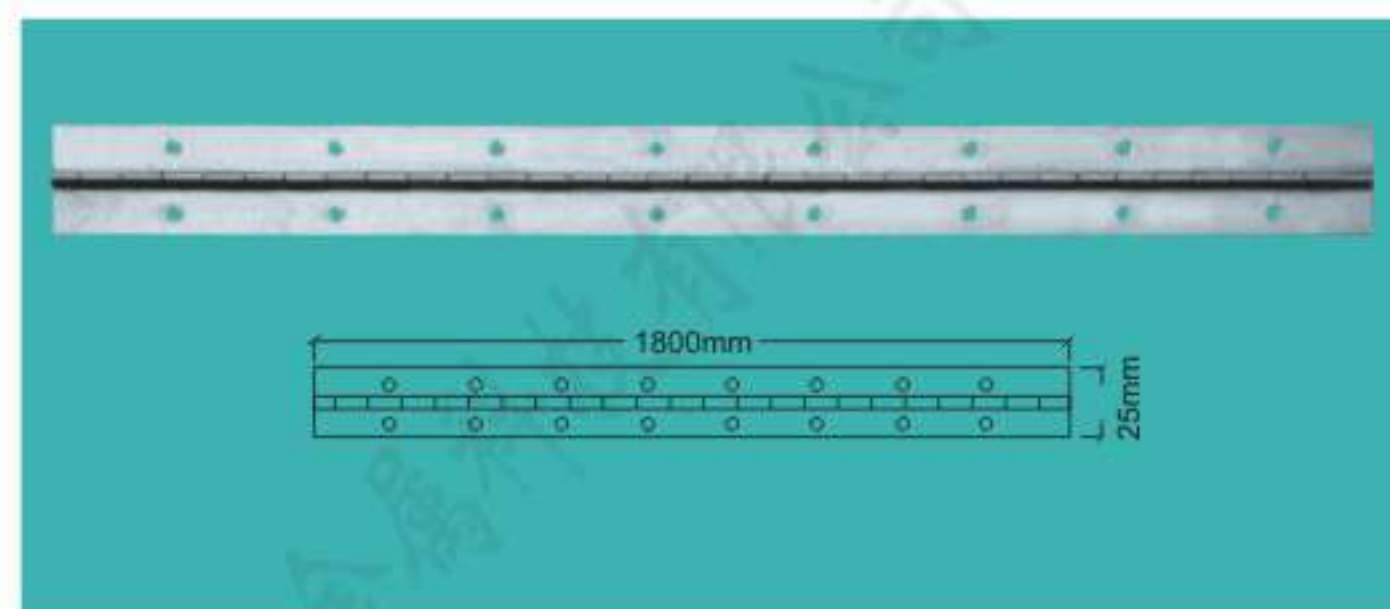
FS-5108 抽屉两节挂钩
主要材质: 冷板
Material: Cold plate
表面处理: 挂铬/金色/黑色
Finished: Chrome/Gold/Black



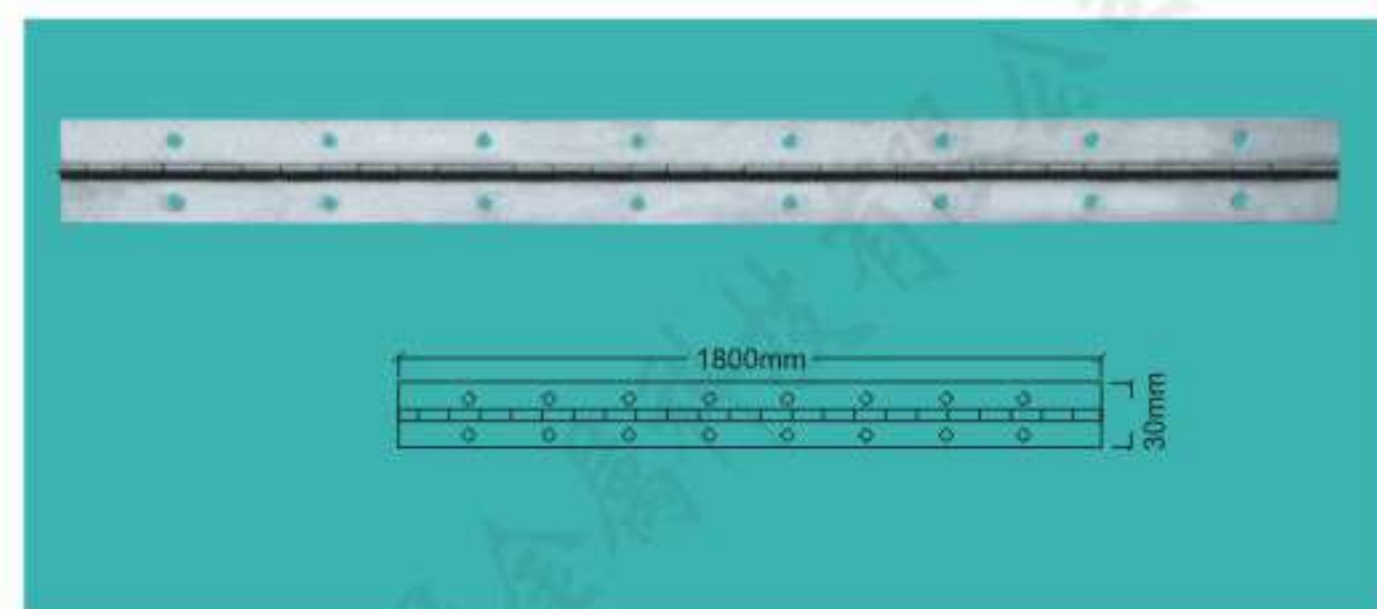
FS-5109 新板大6钉后较
主要材质: 冷板
Material: Cold plate
表面处理: 挂铬/金色/黑色
Finished: Chrome/Gold/Black



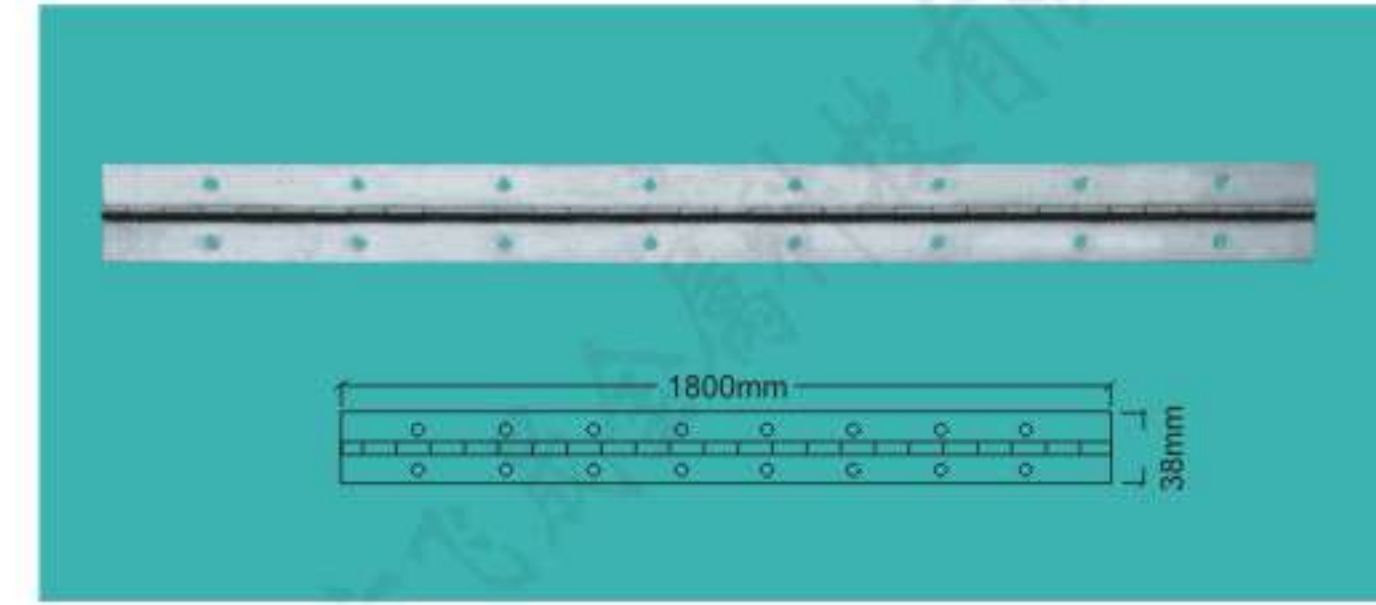
FS-5063 056#后扣 (108度)
100*9mm
主要材质: 冷板
Material: Cold plate
表面处理: 挂铬/金色/黑色
Finished: Chrome/Gold/Black



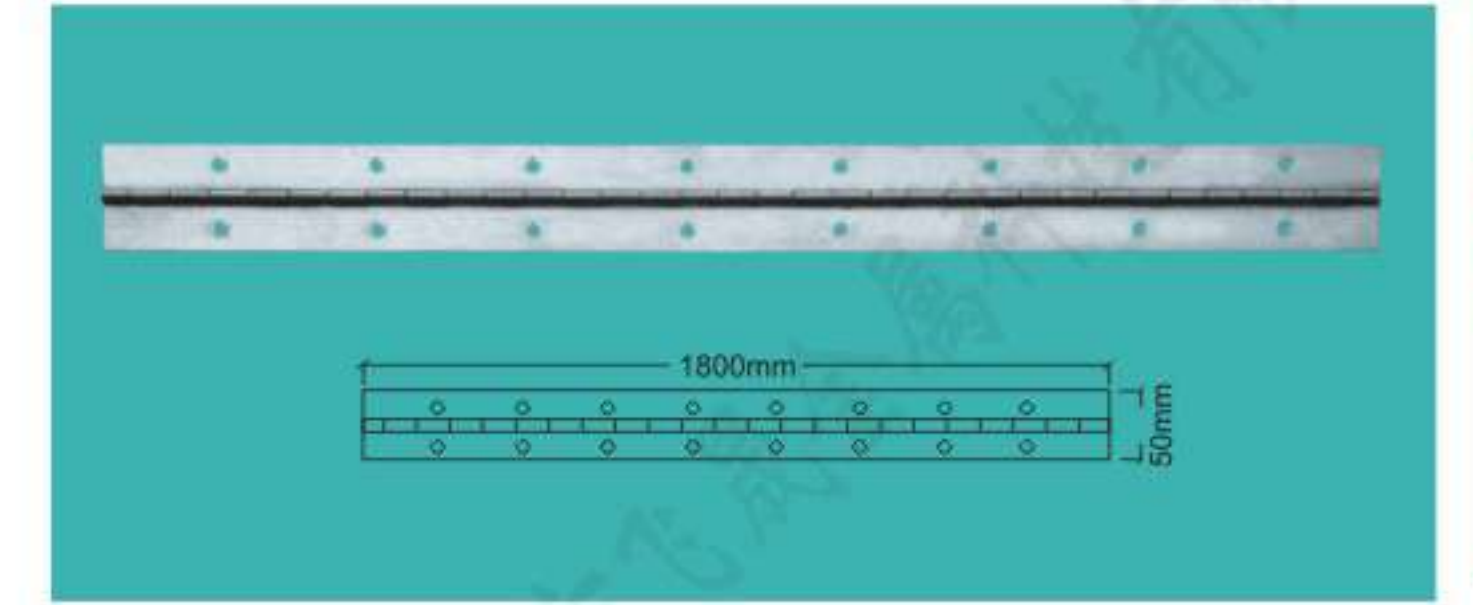
FS-5064 1寸不锈钢合页
主要材质: 不锈钢
Material: stainless steel
表面处理: 挂铬/金色/黑色
Finished: Chrome/Gold/Black



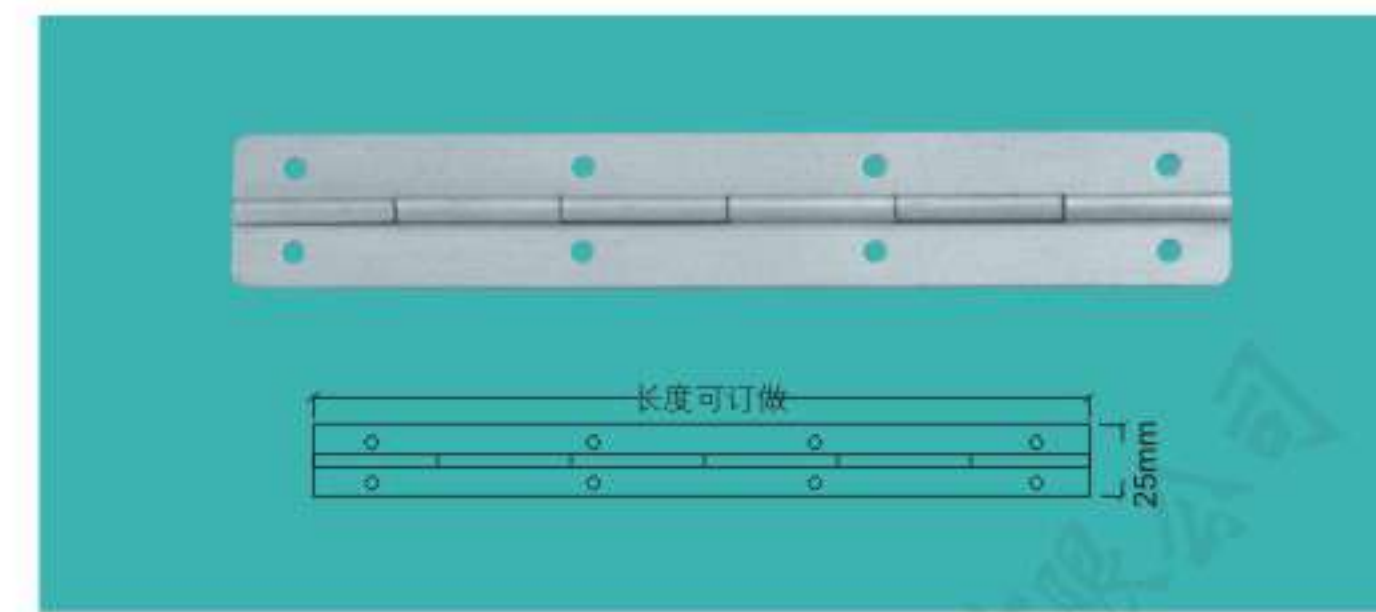
FS-5065 1.2寸不锈钢合页
主要材质: 不锈钢
Material: stainless steel
表面处理: 挂铬/金色/黑色
Finished: Chrome/Gold/Black



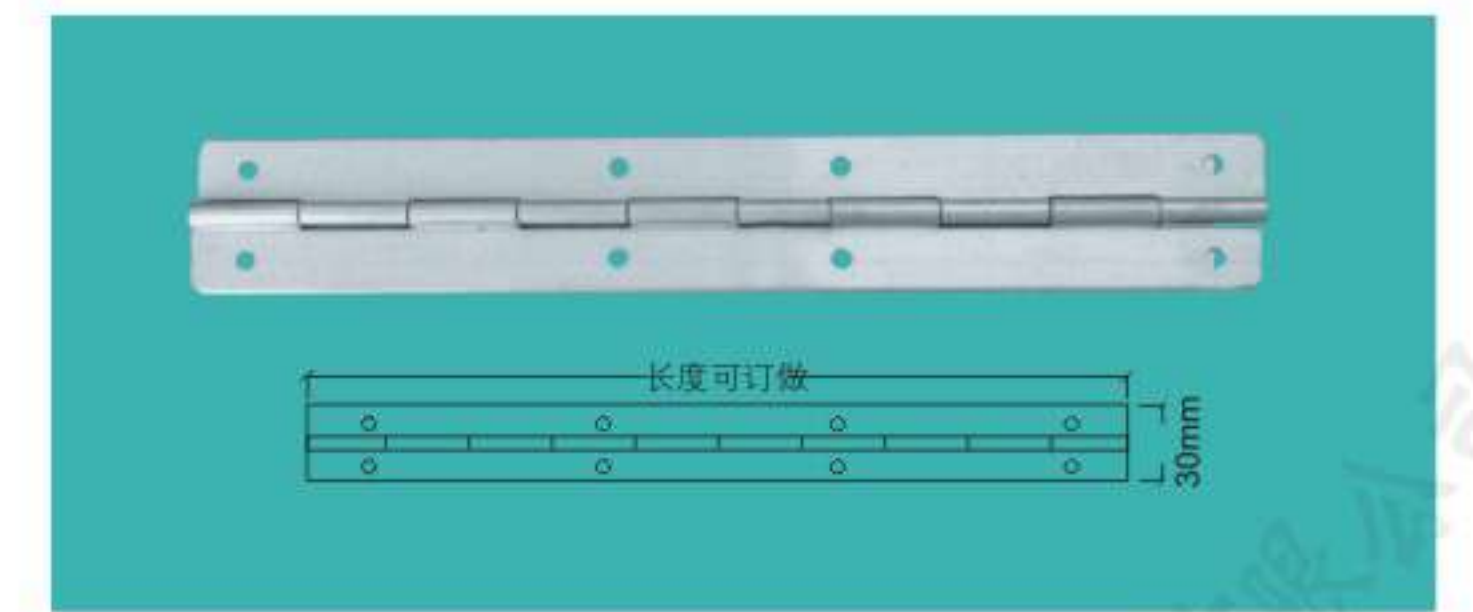
FS-5066 1.5寸不锈钢合页
主要材质: 不锈钢
Material: stainless steel
表面处理: 挂铬/金色/黑色
Finished: Chrome/Gold/Black



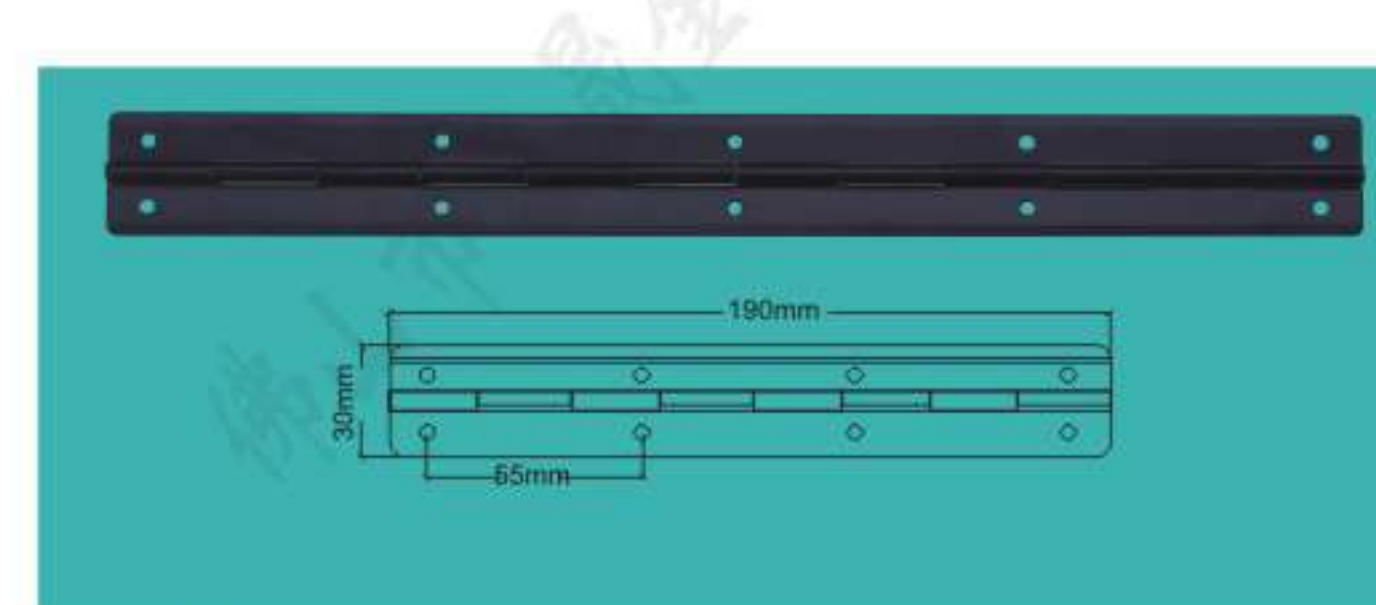
FS-5067 2寸不锈钢合页
主要材质: 不锈钢
Material: stainless steel
表面处理: 挂铬/金色/黑色
Finished: Chrome/Gold/Black



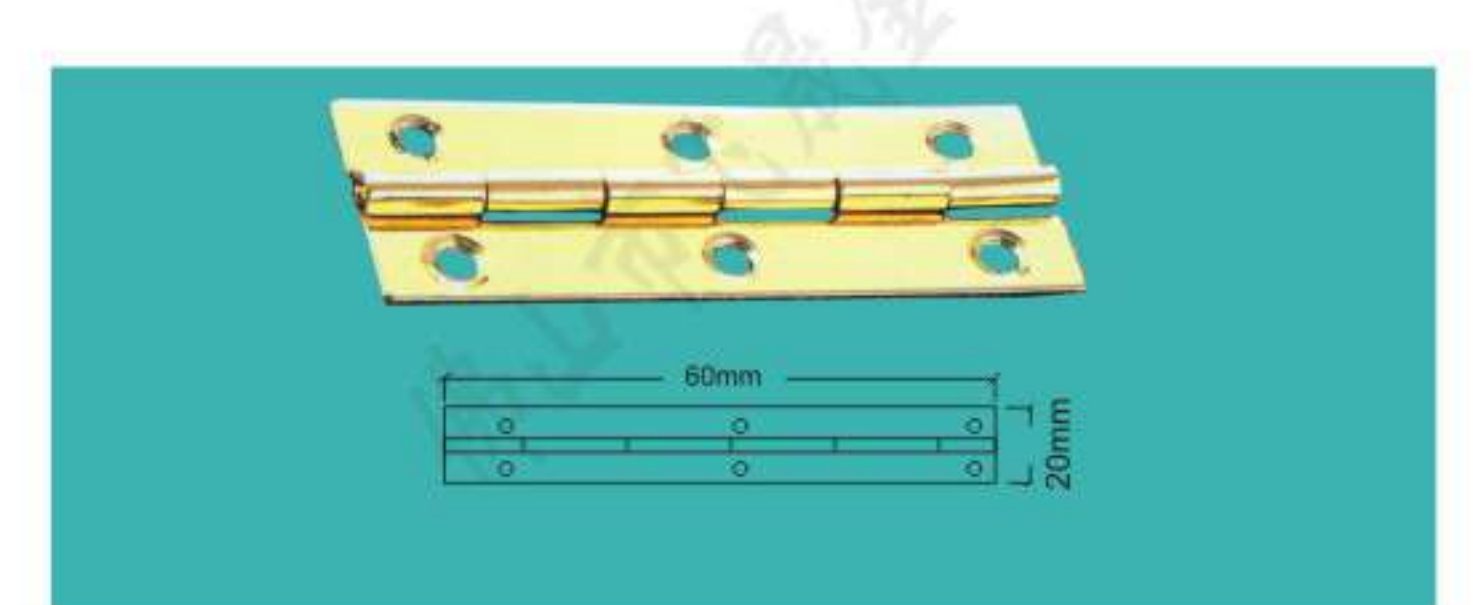
FS-5068 1寸铝排扣
主要材质: 铝
Material: Aluminium
表面处理: 挂铬/金色/黑色
Finished: Chrome/Gold/Black



FS-5069 1.2寸铝排扣
主要材质: 铝
Material: Aluminium
表面处理: 挂铬/金色/黑色
Finished: Chrome/Gold/Black



FS-5070 八孔长方形后扣
主要材质: 冷板
Material: Cold plate
表面处理: 蓝色/挂铬/黑色
Finished: Blue/Chrome/Black



FS-5071 032#后扣 (180度)
主要材质: 冷板
Material: Cold plate
表面处理: 挂铬/金色/黑色
Finished: Chrome/Gold/Black



FS-5072 168#后扣 (90/180度)
主要材质: 冷板
Material: Cold plate
表面处理: 蓝色/挂铬/黑色
Finished: Blue/Chrome/Black